


AVVERTENZE IMPORTANTI

LEGGERE QUESTE ISTRUZIONI PRIMA DELL'USO.

Usando apparecchi elettrici è necessario prendere le opportune precauzioni, tra le quali:

- Assicurarsi che il voltaggio elettrico dell'apparecchio corrisponda a quello della vostra rete elettrica.
- Non utilizzare l'apparecchio in prossimità di pareti e tende.
- Non lasciare l'apparecchio esposto ad agenti atmosferici (pioggia, sole, ecc...)
- Questo apparecchio può essere usato da ragazzi di età maggiore o uguale a 8 anni; le persone con capacità fisiche, sensoriali o mentali ridotte o privi di esperienza e conoscenza dell'apparecchio oppure ai quali non siano state date istruzioni relative all'utilizzo dovranno essere soggette alla supervisione da parte di una persona responsabile della loro sicurezza oppure dovranno essere prima adeguatamente formati su come usare tale apparecchio in sicurezza e sui rischi connessi all'uso dello stesso. I bambini non devono giocare con l'apparecchio. La pulizia e la manutenzione dell'apparecchio non devono essere effettuate da bambini di età inferiore ad 8 anni senza supervisione di un adulto.
- Tenere l'apparecchio e relativo cavo fuori dalla portata dei bambini di età inferiore agli 8 anni.
- Durante l'utilizzo, posizionare l'apparecchio su di un piano orizzontale.
- Posizionare il prodotto su una superficie stabile, resistente al calore e ben illuminata.
- Non usare questo apparecchio all'esterno.
- Fare attenzione che il cavo elettrico non venga a contatto con superfici calde.
- La temperatura delle superfici accessibili può essere elevata quando l'apparecchio è in funzione.
- Spegnere l'apparecchio e togliere la spina dalla presa di corrente quando non viene utilizzato e prima delle operazioni di pulizia.
- Non tirare il cavo di alimentazione per togliere la spina.
- Non utilizzare detergenti abrasivi, corrosivi o lavastoviglie per la pulizia dell'apparecchio.
- NON IMMERGERE MAI L'APPARECCHIO, LA SPINA ED IL CAVO ELETTRICO IN ACQUA O ALTRI LIQUIDI, USATE UN PANNINO UMIDO PER LA LORO PULIZIA.
- Non usare l'apparecchio se il cavo elettrico o la spina risultano danneggiati, o se l'apparecchio stesso risulta difettoso; in questo caso portatelo al più vicino Centro di Assistenza Autorizzato.
- Se il cavo di alimentazione è danneggiato, esso deve essere sostituito dal Costruttore o dal suo servizio assistenza tecnica o comunque da una persona con qualifica simile, in modo da prevenire ogni rischio.
- L'apparecchio è concepito per il SOLO USO DOMESTICO e non deve essere adibito ad uso commerciale o industriale.
- Si consiglia l'uso di una ventola di

aspirazione o un'adeguata aerazione del locale durante l'uso.

- Non collocare l'apparecchio sopra o in prossimità di fonti di calore, elementi elettrici o in un forno riscaldato. Non posizionarlo sopra altri apparecchi.
- Sorvegliare attentamente l'apparecchio quando viene utilizzato in presenza di bambini.
- Allorché si decida di smaltire come rifiuto questo apparecchio, si raccomanda di renderlo inoperante tagliandone il cavo di alimentazione. Si raccomanda inoltre di rendere innocue quelle parti dell'apparecchio suscettibili di costituire un pericolo, specialmente per i bambini che potrebbero servirsi dell'apparecchio per i propri giochi.
- Gli elementi dell'imballaggio non devono essere lasciati alla portata dei bambini in quanto potenziali fonti di pericolo.
-  Per il corretto smaltimento del prodotto ai sensi della Direttiva Europea 2009/96/CE si prega leggere l'apposito foglietto allegato al prodotto.

CONSERVARE SEMPRE QUESTE ISTRUZIONI

DESCRIZIONE

DELL'APPARECCHIO (Fig. 1)

- A Corpo dell'apparecchio
- B Piastre antiaderenti
- C Spia rossa di accensione
- D Spia verde pronto temperatura
- E Piedini antiscivolo
- F Maniglia di apertura
- G Levetta di chiusura

ISTRUZIONI D'USO

ATTENZIONE:

Prima dell'uso, togliere le eventuali etichette presenti sulle piastre. Verificare che le piastre di cottura siano pulite e senza tracce di polvere. Se necessario, pulire con un panno umido.

Al primo utilizzo, si potrebbe notare la fuoriuscita di un sottile filo di fumo. Ciò è dovuto solo al riscaldamento di alcuni componenti.

- Posizionare l'apparecchio su una superficie piana.
- Assicurarsi che la piastra sia chiusa durante la fase di preriscaldamento.
- Inserire la spina nella presa di corrente.
- Si accenderanno sia la spia (C) che segnala l'inserimento della spina nella presa di corrente, e la spia (D) ad indicare che l'apparecchio si sta riscaldando.
- Quando l'apparecchio avrà raggiunto la temperatura (dopo circa 3 minuti) ed è pronto per l'uso, la spia (D) si spegnerà.

Nota: La spia (D) tornerà ad accendersi quando la temperatura necessaria per la cottura si abbasserà.

- Aprire completamente l'apparecchio attraverso la maniglia (F), dopo aver sollevato l'apposita levetta (G) verso l'alto (Fig. 2).
- Collocare l'alimento da cuocere sulla piastra di cottura inferiore (B). Posizionare sempre l'alimento verso la parte posteriore della piastra di cottura.
- Chiudere la piastra superiore su quella inferiore attraverso la maniglia (F), e bloccarla premendo leggermente verso il basso la levetta (G) fino ad udire lo scatto della di avvenuto bloccaggio (Fig. 2).
- Per la cottura sono necessari circa 5-8 minuti. In ogni caso, il tempo dipende dai gusti personali, dal tipo e dallo spessore del cibo.
- Una volta terminata la cottura, spegnere l'apparecchio staccando la spina dalla presa di corrente e sollevare la piastra come descritto in precedenza. Togliere l'alimento usando una spatola di plastica.

ATTENZIONE:

Non toccare l'involucro dell'apparecchio e le piastre calde al fine di evitare ustioni.

Non forzare la levetta (G) al fine di evitarne la rottura.

Non usare la levetta (G) di chiusura per bloccare la piastra superiore mentre l'alimento

si trova all'interno dell'apparecchio. Il peso stesso della piastra schiatterà gradualmente il cibo durante la fase di cottura.

Cuocere soltanto con le piastre chiuse.

Non usare oggetti appuntiti (es.: coltello) per evitare di danneggiare le piastre.

PULIZIA

ATTENZIONE:

Pulite l'apparecchio solo con un panno umido dopo aver disinserito la spina dalla presa di corrente e dopo che l'apparecchio si sia completamente raffreddato.

- Per la pulizia delle piastre usare solo un panno umido.
- Riporre l'apparecchio, bloccando la piastra superiore a quella inferiore tramite lo scatto dell'apposita levetta (G) (Fig. 2).

EN


IMPORTANT SAFEGUARDS

READ THESE INSTRUCTIONS BEFORE USE.

When using electrical appliances, there are precautions that need to be followed:

- Make sure that the power voltage of the appliance corresponds to that of the mains power system.
- Never use the appliance near to walls or curtains.
- Do not leave the appliance exposed to the elements (rain, sun, etc.).
- This appliance can be used by children aged from 8 years and above and persons with reduced physical, sensory or mental capabilities or lack of experience and knowledge only if they have been given supervision or instruction concerning use of the appliance in a safe way and understand the hazards involved. Children shall not play with the appliance. Cleaning and user maintenance shall not be made by children unless they are aged from 8 years and above and supervised.
- Keep the appliance and its cord out of reach of children aged less than 8 years.
- Always use the appliance on a flat surface.
- Place the product on a stable, heat-resistant surface in a well-lit area.
- Do not use this appliance out of doors.
- Make sure that the power cord does not come into contact with hot surfaces.
- While the appliance is working the temperature of accessible surfaces can be very high.
- Switch off and unplug the appliance when not in use and before cleaning.
- Never pull the power cord to remove the plug.
- Never use abrasive or corrosive detergents to clean the appliance. This appliance is not dishwasher safe.
- NEVER PLACE THE APPLIANCE, PLUG OR POWER CORD IN WATER OR OTHER LIQUIDS. CLEAN WITH A DAMP CLOTH.
- Do not use the appliance if the power cord or plug is damaged or if the appliance itself is faulty; in this case, take the appliance to your nearest Authorised Assistance Centre.
- To eliminate any risks, if the power cord is damaged it must be replaced

by the manufacturer, technical assistance centre or in any case, by a similarly qualified person.

- This appliance has been designed for HOME USE ONLY and may not be used for business or industrial purposes.
- The use of a suction fan or suitable ventilation of the room is recommended during use.
- Never place the appliance on or near to sources of heat, electrical elements or in a heated oven. Do not place it on other appliances.
- Keep a careful watch over the appliance when used in the presence of children.
- In the event that you decide to dispose of the appliance, we advise you to make it inoperative by cutting off the power cord. We also recommend that any parts that could be dangerous be rendered harmless, especially for children, who may play with the appliance or its parts.
- Packaging must never be left within the reach of children since it is potentially dangerous.
-  To dispose of product correctly according to European Directive 2009/96/CE, please refer to and read the provided leaflet enclosed with the product.

DO NOT THROW AWAY THESE INSTRUCTIONS

APPLIANCE DESCRIPTION

(Picture 1)

- A Motor body
- B Non-stick plates
- C Power on light (red)
- D Temperature light (green)
- E Non-slip feet
- F Opening handle
- G Closing lever

INSTRUCTIONS FOR USE

WARNING:

Before use, remove any label from plates. Check the cooking plates are clean and free of dust streaks. If need be, clean using a damp cloth.

While using for the first time, a very small amount of smoke may come out; this is just caused by the warming up of some components.

- Place the appliance on a flat surface. Make sure the plate is closed during pre-heating phase.
- Plug in appliance.
- The light (C), indicating insertion of plug into the socket, and the light (D), signalling heating phase, will go on.
- The light (D) turns off when the appliance reaches the temperature (after about 3 minutes) and is ready for use.
- Note:** The light (D) will go on again when the required temperature decreases.
- Open appliance completely through the handle (F), after having raised the related lever (G) - Picture 2.
- Place food to be cooked on the bottom plate (B). Always place food towards the back of the plate.
- Close the top plate on the bottom one using the handle (F), then lock it by slightly pushing the lever (G) downwards, until the click of lock off (Picture 2) is heard.
- For cooking, 5-8 minutes are required. Anyway, time depends on personal tastes as well as on food type and thickness.
- After cooking, turn the appliance off by unplugging the appliance and raising the plate as described above. Remove food by means of a plastic spatula.

WARNING:
Do not touch appliance housing and hot plates to prevent burn hazard.

Do not force the lever (G) to avoid its breakage.

Do not use the locking lever (G) to close the top plate when food is in the appliance. The appliance weight itself gradually presses food during cooking phase.

Just cook with closed plates.

Do not use sharp objects (e.g. knife) to prevent plates from damaging.

CLEANING

WARNING:

Clean appliance just with a damp cloth after having unplugged it and when it is completely cold.

- Use a damp cloth to clean the plates.
- Store appliance by locking the top plate on the bottom one until the click of the appropriate lever (G) is heard (Picture 2).

FR


INSTRUCTIONS IMPORTANTES

LIRE CES INSTRUCTIONS AVANT L'EMPLOI.

Lors de l'utilisation d'appareils électriques, il est important de prendre des précautions adéquates, telles que:

- Vérifier que le voltage de l'appareil corresponde à celui de votre réseau électrique.
- Ne pas utiliser l'appareil près des murs ou des rideaux.
- Ne pas exposer l'appareil aux agents atmosphériques externes (pluie, soleil, etc...)
- Cet appareil peut être utilisé par des enfants âgés ou majeurs de 8 ans. Les personnes présentant des capacités physiques, sensorielles ou mentales réduites ou dépourvues d'expérience et de connaissance de l'appareil, ou n'ayant pas reçu les instructions nécessaires devront utiliser l'appareil sous la surveillance d'une personne responsable de leur sécurité ou devront être correctement instruites sur les modalités d'emploi en toute sécurité de cet appareil et sur les risques liés à son utilisation. Les enfants ne doivent pas jouer avec l'appareil. Le nettoyage et l'entretien de l'appareil ne doivent pas être effectués par des enfants âgés de moins de 8 ans sans la surveillance d'un adulte.
- Garder l'appareil et ses cordons électriques hors de la portée des enfants de moins de 8 ans.
- Pendant son utilisation, positionner l'appareil sur un plan parfaitement horizontal.
- Positionner le produit sur une surface stable, résistante à la chaleur et bien éclairée.
- Ne pas utiliser cet appareil à l'extérieur.
- Veiller à ce que le câble électrique n'entre pas en contact avec des surfaces chaudes.
- La température des surfaces accessibles peut être augmentée lorsque l'appareil est en fonction.
- Eteindre l'appareil et débrancher la fiche de la prise de courant lorsque l'appareil n'est pas utilisé et avant de le nettoyer.
- Ne pas tirer le câble d'alimentation pour débrancher la fiche.
- N'utilisez pas de produits de nettoyage abrasifs ou corrosifs et ne lavez pas l'appareil au lave-vaisselle.
- NE JAMAIS PLONGER L'APPAREIL,

LA FICHE ET LE CÂBLE ELECTRIQUE DANS L'EAU OU AUTRES LIQUIDES, ET UTILISER UN CHIFFON HUMIDE POUR LES NETTOYER.

- Ne pas utiliser l'appareil si le câble électrique ou la fiche sont endommagés, ou si l'appareil est défectueux; dans ce cas, adressez-vous au Centre d'Assistance après-vente Autorisé le plus proche.
- Si le câble d'alimentation est endommagé, il doit être remplacé par le Constructeur ou par son service après-vente ou, quoi qu'il en soit, par un technicien qualifié, de façon à éviter tout risque de danger.
- Cet appareil a été conçu EXCLUSIVEMENT POUR UN USAGE DOMESTIQUE et il ne doit pas être destiné à un usage commercial ou industriel.
- Il est conseillé d'utiliser un ventilateur d'aspiration ou une aération adéquate dans le local pendant l'usage.
- L'appareil ne doit pas être placé au-dessus ou à proximité de sources de chaleur, d'éléments électriques ou à l'intérieur d'un four réchauffé. Et il ne doit pas être positionné sur d'autres appareils.
- Surveiller attentivement l'appareil lorsqu'il est utilisé en présence d'enfants.
- Si vous décidez de vous défaire de l'appareil, il est conseillé de le rendre inutilisable en éliminant le câble d'alimentation. Il est en outre recommandé d'exclure toute partie de l'appareil susceptible de constituer une source de danger, spécialement pour les enfants qui pourraient jouer avec l'appareil.
- Ne pas laisser les parties de l'emballage à la portée des enfants car elles peuvent constituer une source potentielle de danger.
-  Pour l'élimination correcte du produit aux termes de la Directive Européenne 2009/96/CE, nous vous prions de lire le feuillet qui accompagne le produit.

CONSERVER CES INSTRUCTIONS

DESCRIPTION DE L'APPAREIL (Fig. 1)

- A Corps de l'appareil
- B Plaques anti-adhérentes
- C Témoin rouge de mise en marche
- D Témoin vert de température
- E Pieds antidérapants
- F Poignée d'ouverture
- G Levier de fermeture

MODE D'EMPLOI

ATTENTION:

Avant l'utilisation, retirer les éventuelles étiquettes présentes sur les plaques. Vérifier que les plaques de cuisson soient propres et sans traces de poussière. Si nécessaire, nettoyer à l'aide d'un chiffon humide.

Lors de la première utilisation, il est possible de vérifier la formation d'une légère fumée. Cela est dû seulement au réchauffement de certains composants.

- Positionner l'appareil sur une surface plate. Vérifier que la plaque soit fermée durant la phase de préchauffage.
- Brancher la fiche dans la prise de courant.
- Les témoins (C), qui signale le branchement de la prise au secteur, et (D), qui indique que l'appareil est en phase de préchauffage, s'allument.
- Quand l'appareil atteint la température requise (au bout de 3 minutes environ) et est prêt à fonctionner, le témoin (D) s'éteint.
- Note:** Le témoin (D) s'allume à nouveau quand la température nécessaire à la cuisson diminue.

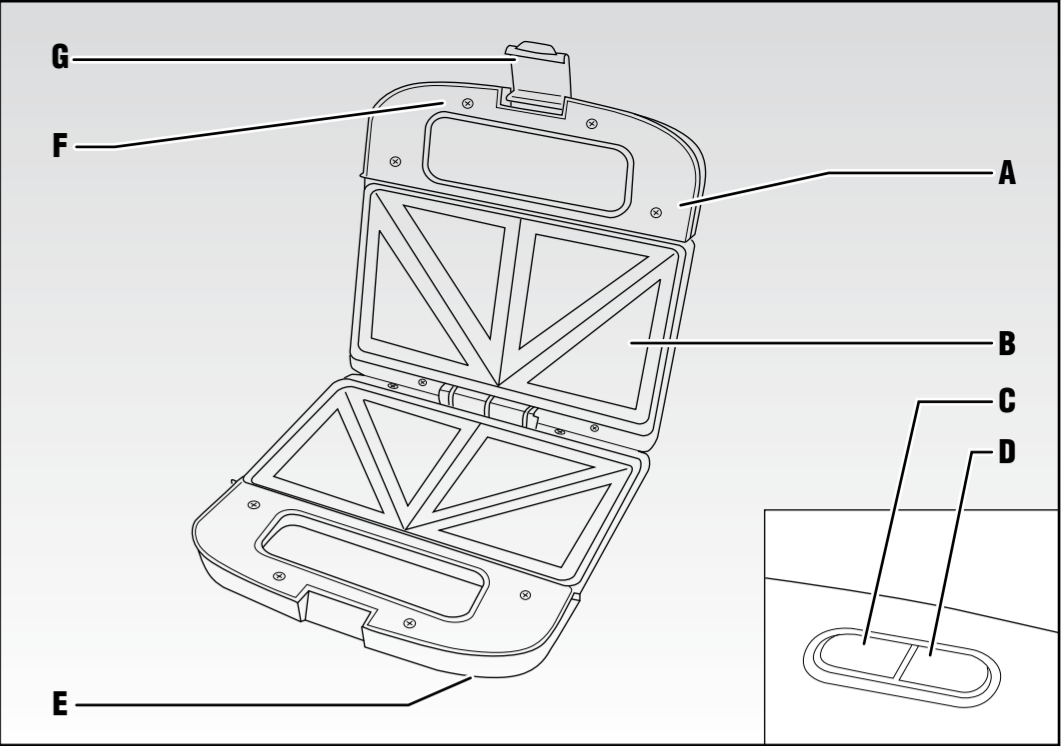


Fig. 1

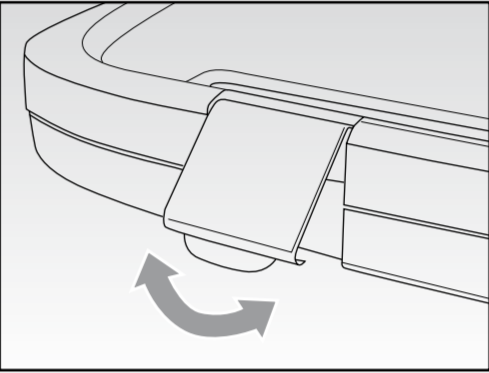


Fig. 2

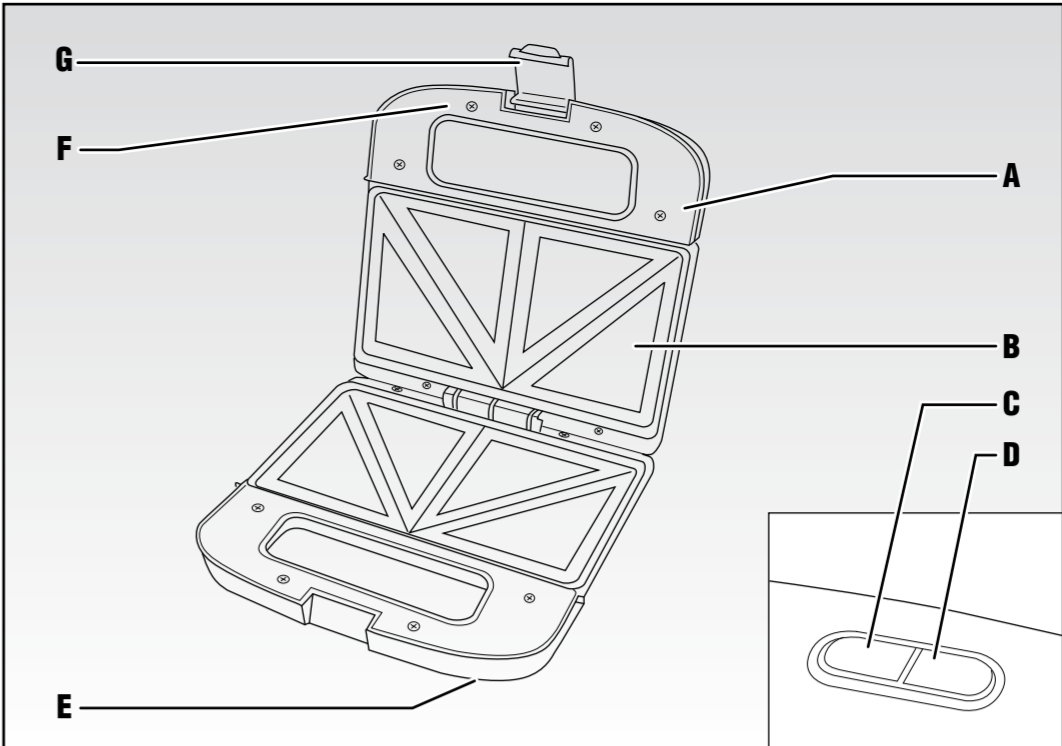


Fig. 1

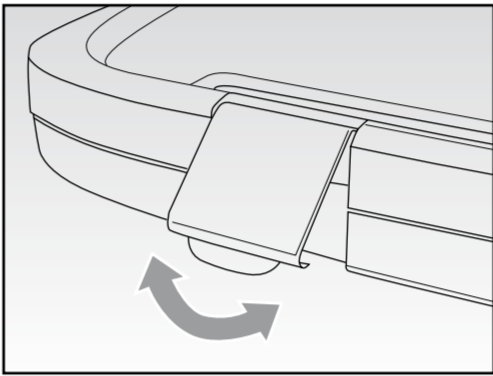


Fig. 2

riormente. Quite el alimento usando una espátula de plástico.

ATENCIÓN:

No toque el involucro del aparato ni las planchas calientes para evitar quemaduras.

No fuerce la palanca (G) para evitar que se rompa.

No use la palanca (G) de cierre para bloquear la plancha superior mientras el alimento se encuentre dentro del aparato. El mismo peso de la plancha aplastará gradualmente el alimento durante la fase de cocción.

Cocer solo con las planchas cerradas.

No use objetos puntiagudos (ej.: cuchillo) porque puede dañar las planchas.

LIMPIEZA

ATENCIÓN:

Limpie el aparato solo con un paño húmedo después de haber desconectado el enchufe de la toma de corriente y después de que el aparato se haya enfriado completamente.

- Para limpiar las planchas use solo un paño húmedo.

- Guardar el aparato bloqueando la plancha superior a la inferior con la correspondiente palanca de cierre (G) (Fig. 2).

do tiene que ser reemplazado por el fabricante o por su servicio de asistencia técnica o en todo caso por una persona con cualifica similar, de modo que se pueda prevenir cualquier riesgo.

17. El aparato ha sido creado sólo para EMPLEO DOMÉSTICO y no tiene que ser destinado a empleo comercial o industrial.


18. Se aconseja el uso de un ventilador de aspiración o una adecuada ventilación del local durante el uso.

19. No colocar el aparato sobre o en proximidad de fuentes de calor, elementos eléctricos o en un horno caliente. No posicionarlo sobre otros aparatos.

20. Controlar atentamente el aparato cuando sea utilizado en presencia de niños.

21. Cuando decida deshacerse de este aparato, aconsejamos inhabilitarlo cortando el cable de alimentación. Se recomienda además hacer inocuas aquellas partes del aparato que pudieran constituir un peligro, especialmente para los niños que podrían utilizar el aparato para sus juegos.

22. Los elementos del embalaje no se tienen que dejar al alcance de los niños ya que constituyen fuentes potenciales de peligro.

23.  Para la correcta eliminación del producto según la Directiva Europea 2009/96/CE se ruega leer el correspondiente documento anexo al producto.

GUARDAR SIEMPRE ESTAS INSTRUCCIONES

DESCRIPCIÓN DEL APARATO (Fig. 1)

- A Cuerpo del aparato
- B Planchas antiadherentes
- C Testigo rojo de encendido
- D Testigo verde de temperatura lista
- E Pies antideslizamiento
- F Asa de apertura
- G Palanca de cierre

INSTRUCCIONES DE USO

ATENCIÓN:

Antes del uso, quite las etiquetas de las planchas si las hubiera. Compruebe que las planchas de cocción estén limpias y sin restos de polvo. Si es necesario, límpielas con un paño húmedo.

Cuando se usa por primera vez, se podría notar la salida de un poco de humo. Esto es debido al calentamiento de algunos componentes.

- Coloque el aparato sobre una superficie plana. Asegúrese de que la plancha esté cerrada durante la fase de precalentamiento.

- Conecte el enchufe en la toma de corriente.

- Se encenderán el testigo (C) que indica que se ha conectado el enchufe en la toma de corriente y el testigo (D) para indicar que el aparato se está calentando.

- Cuando el aparato haya alcanzado la temperatura (tras unos 3 minutos) y esté listo para usar, el testigo (D) se apagará.

Nota: El testigo (D) volverá a encenderse cuando la temperatura necesaria para la cocción disminuya.

- Abra completamente el aparato con el asa (F), después de haber tirado la palanca (G) hacia arriba (Fig. 2).

- Coloque el alimento que debe cocinar en la plancha de cocción inferior (B). Coloque siempre el alimento hacia la parte trasera de la plancha de cocción.

- Cierre la plancha superior sobre la inferior con el asa (F) y bloquéela presionando ligeramente hacia abajo la palanca (G) hasta que se oiga el clic del bloqueo (Fig. 2).

- Para la cocción hacen falta 5-8 minutos. En cualquier caso, el tiempo depende de los gustos personales, del tipo y del espesor del alimento.

- Una vez acabada la cocción, apague el aparato desconectando el enchufe de la toma de corriente y levante la plancha como se ha descrito ante-


Geräte stellen.

20. Das Gerät in Anwesenheit von Kindern nicht außer Acht lassen.

21. Falls dieses Gerät entsorgt werden soll, ist sein Speisekabel abzuschneiden, so dass es nicht mehr funktionsfähig ist. Darüber hinaus sind all die Geräteteile unschädlich zu machen, die vor allem für Kinder, die das Gerät als Spielzeug verwenden könnten, eine Gefahr darstellen.

22. Verpackungsteile nicht in Reichweite von Kindern lassen. Sie stellen eine potentielle Gefahr dar!



23.  Zur korrekten Entsorgung des Produkts gemäß Europa-Richtlinie 2009/96/EG bitte das beiliegende Informationsblatt lesen.

ANLEITUNG STETS AUFBEWAHREN

BESCHREIBUNG DES GERÄTS

(Abb. 1)

- A Gehäuse
- B Antihaft-Platten
- C Rote Einschalt-Kontrolllampe
- D Grüne Temperatur-Kontrolllampe
- E Rutschfeste Füße
- F Griff
- G Verriegelungshebel

GEBRAUCHSANLEITUNG

ACHTUNG:

Bevor das Gerät benutzt wird, eventuelle Aufkleber von den Platten entfernen und kontrollieren, dass sie sauber und staubfrei sind. Andernfalls mit einem feuchten Tuch reinigen.

Beim ersten Gebrauch bildet sich möglicherweise etwas Rauch. Das ist nur durch das Erhitzen bestimmter Bauteile bedingt.

- Das Gerät auf einer ebenen Fläche aufstellen
Sicherstellen, dass die Grillplatten beim Vorheizen geschlossen sind.

- Den Stecker in die Steckdose stecken.

- Es leuchtet sowohl die Kontrolllampe (C) für das Einstecken des Steckers in die Steckdose auf, als auch die Kontrolllampe (D), die das Aufheizen des Geräts meldet.

- Wenn das Gerät die Temperatur erreicht hat (nach ca. 3 Minuten) und betriebsbereit ist, erlischt die Kontrolllampe (D).

Hinweis: Die Kontrolllampe (D) leuchtet immer wieder auf, wenn die Temperatur unter den für das Braten erforderlichen Wert absinkt.

- Das Gerät anhand des Griffs (F) vollständig aufklappen, nachdem der Verriegelungshebel (G) nach oben gedrückt wurde (Abb. 2).

- Die zu garenden Speisen auf die untere Platte (B) legen. Das Grillgut stets im hinteren Bereich der Platte anordnen.

- Die obere Platte anhand des Griffs (F) schließen und verriegeln, indem der Hebel (G) leicht nach unten gedrückt wird, bis das Einrasten zu hören ist (Abb. 2).

- Das Garen erfordert ca. 5-8 Minuten. Diese Zeit ist jedoch vom persönlichen Geschmack und von der Art und der Dicke der Nahrungsmittel abhängig.

- Nach dem Garen das Gerät abschalten, den Stecker aus der Steckdose ziehen und die obere Platte abheben, wie oben beschrieben. Die Nahrungsmittel mithilfe eines Kunststoffspatels entnehmen.

ACHTUNG:

Das Äußere des Gehäuses und die heißen Platten nicht berühren, da sonst Verbrennungsgefahr besteht.

Den Hebel (G) nicht gewaltsam betätigen, da er andernfalls brechen kann.

Den Verriegelungshebel (G) nicht zum Feststellen der oberen Platte verwenden, solange sich Speisen im Gerät befinden. Das Gewicht der Platte würde die Speisen während des Garens zusammendrücken.

Nur bei geschlossenen Platten garen.

Keine spitzen Gegenstände (z.B. Messer) verwenden, um die Platten nicht zu schädigen.

DE

WICHTIGE HINWEISE

VOR GEBRAUCH BITTE DIESE ANLEITUNG LESEN.

Der Gebrauch von Elektrogeräten sieht die Umsetzung angemessener Vorsichtsm aßnahmen vor, z.B.:

- Sich vergewissern, dass die Gerätespannung mit der Netzspannung übereinstimmt.
- Gerät nicht in Vorhang- oder Wandnähe gebrauchen.
- Gerät keinen Witterungseinflüssen (Regen, Sonne, usw.) aussetzen.

Dieses Gerät darf von Kindern ab 8 Jahren benutzt werden. Personen mit eingeschränkten körperlichen, sensoriiellen oder geistigen Fähigkeiten bzw. ohne Erfahrung und Kenntnis des Geräts dürfen es nur unter Aufsicht einer für ihre Sicherheit verantwortlichen Person verwenden oder sie müssen in den sicheren Gebrauch des Geräts eingewiesen und über die Risiken informiert werden, die damit verbunden sind. Kinder dürfen nicht mit dem Gerät spielen. Reinigung und Wartung des Geräts dürfen von Kindern unter 8 Jahren nur unter der Aufsicht eines Erwachsenen vorgenommen werden.

- Das Gerät und das Kabel außerhalb der Reichweite von Kindern unter 8 Jahren halten.
- Gerät beim Gebrauch auf eine waagerechte Fläche abstellen.
- Stellen Sie das Produkt auf eine stabile, hitzebeständige und gut beleuchtete Fläche.
- Verwenden Sie dieses Gerät nicht im Freien.
- Das Elektrokabel darf nicht mit heißen Oberflächen in Berührung kommen.
- Die Temperatur der zugänglichen Flächen kann bei eingeschaltetem Gerät sehr hoch sein.
- Gerät abschalten und Stecker aus der Steckdose ziehen, wenn es nicht mehr benutzt wird und eine Reinigung erforderlich ist.
- Niemals am Netzkabel ziehen, um den Stecker aus der Steckdose zu ziehen.
- Verwenden Sie zur Reinigung des Geräts keine scheuernden, korrosiven oder für Spülmaschinen gedachte Mittel.

GERÄT, STECKER UND STROMKABEL NIEMALS IN WASSER ODER ANDERE FLÜSSIGKEITEN TAUCHEN, VERWENDEN SIE FÜR DIE REINIGUNG EIN TUCH.

- Das Gerät ist nicht zu benutzen, falls das Elektrokabel oder der Stecker beschädigt sein sollten oder das Gerät selbst defekt ist. Es zur nächsten Vertrags-Kundendienststelle bringen.
- Das eventuell beschädigte Speisekabel darf nur vom Hersteller oder seiner Kundendienststelle, d.h. nur von einer ähnlich qualifizierten und hierzu autorisierten Person ausgeführt werden, um jede Gefahr vorzubeugen.
- Das Gerät ist NUR FÜR DEN HAUSGEBRAUCH, nicht für Handels- oder Industriezwecke bestimmt.

Schalten Sie während des Gebrauchs die Absaughaube ein oder sorgen Sie für ausreichende Lüftung des Raums.

- Gerät nicht auf oder in die Nähe von Wärmequellen, Elektroelementen oder in einem heißen Ofen stellen. Nicht auf

- Ouvrir entièrement l'appareil avec la poignée (F), après avoir soulevé le levier (G) vers le haut (Fig. 2).

- Placer les aliments à cuire sur la plaque de cuisson inférieure (B). Positionner toujours les aliments vers la partie arrière de la plaque de cuisson.

- Réfermer la plaque supérieure sur celle inférieure à l'aide de la poignée (F), et la bloquer en poussant légèrement le levier (G) vers le bas jusqu'au dé clic de blocage (Fig. 2).

- La cuisson demande environ 5-8 minutes. Dans tous les cas, le temps dépend des goûts personnels, du type et de l'épaisseur des aliments.

- A la fin de la cuisson, éteindre l'appareil en débranchant la fiche de la prise de courant et soulever la plaque comme décrit précédemment. Retirer les aliments cuits à l'aide d'une spatule en plastique.

ATTENTION:

Ne touchez pas l'appareil ni les plaques de cuisson chaudes pour éviter de vous brûler.

Ne forcez pas le levier (G) pour éviter de le casser.

N'utilisez pas le levier (G) de fermeture pour bloquer la plaque supérieure lorsque les aliments se trouvent à l'intérieur de l'appareil, Le poids-même de la plaque écrasera graduellement les aliments pendant leur cuisson.

Cuisez toujours les aliments avec les plaques fermées.

N'utilisez pas d'objets pointus (ex. Un couteau) pour ne pas endommager les plaques.

NETTOYAGE

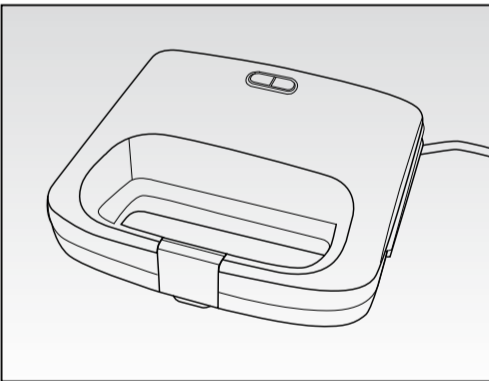
ATTENTION:

Nettoyez l'appareil exclusivement avec un chiffon humide après avoir débranché la fiche de la prise de courant et lorsque l'appareil est entièrement refroidi.

- Pour nettoyer les plaques, utiliser un chiffon humide.

- Ranger l'appareil en bloquant la plaque supérieure sur celle inférieure à travers le dé clic du levier (G) (Fig. 2).

Ariete



**Macchina per sandwich
Sandwich maker
Machine pour sandwichs
Sandwichtoaster
Sandwichera**