

### AVVERTENZE IMPORTANTI

#### LEGGERE QUESTE ISTRUZIONI PRIMA DELL'USO.

- Assicurarsi che il voltaggio elettrico dell'apparecchio corrisponda a quello della vostra rete elettrica.
- Non lasciare l'apparecchio incustodito quando collegato alla rete elettrica; disinserirlo dopo ogni uso.
- Non mettere l'apparecchio sopra o vicino a fonti di calore.
- Non lasciare l'apparecchio esposto ad agenti atmosferici (pioggia, sole, ecc...).
- Fare attenzione che il cavo elettrico non venga a contatto con superfici calde.

- L'apparecchio può essere usato da persone che hanno capacità fisiche, sensoriali o mentali ridotte, oppure con mancanza di esperienza o di conoscenza, solo se sono seguiti da una persona responsabile o se hanno ricevuto e compreso le istruzioni e i pericoli presenti durante l'uso dell'apparecchio.
- Le operazioni di pulizia e di manutenzione non dovranno essere svolte da bambini senza la supervisione di un adulto.
- E' necessario vigilare sui bambini per assicurare che non giochino con l'apparecchio.

- Questo apparecchio non deve essere usato dai bambini. Tenere l'apparecchio e il cavo di alimentazione fuori dalla portata dei bambini.
- Spegnere l'apparecchio e staccare la spina dalla presa di corrente quando non è in uso, e prima di montare o smontare qualcuno dei suoi componenti e prima di ogni intervento di pulizia.
- Non immergere mai il corpo del prodotto, la spina ed il cavo elettrico in acqua o altri liquidi; usare un panno umido per la loro pulizia.
- Assicurarsi di avere sempre le mani ben asciutte prima di utilizzare o di regolare gli interruttori posti sull'apparecchio o prima di toccare la spina e i collegamenti di alimentazione.
- Non toccare mai le parti in movimento.
- Non fate funzionare l'apparecchio a vuoto.
- Non usare l'apparecchio se la lama è danneggiata.

- Durante l'utilizzo posizionare l'apparecchio su di un contenitore stabile.
- Non inserire le mani nella tazza quando l'apparecchio è collegato alla rete elettrica.

- Per evitare infortuni e danni all'apparecchio tenere sempre le mani e gli utensili da cucina lontani dalla pala e da parti in movimento.
- Per staccare la spina, afferrarla direttamente e staccarla dalla presa a parete. Non staccarla mai tirandola per il cavo.
- Non usare l'apparecchio se il cavo elettrico o la spina risultano danneggiati, o se l'apparecchio stesso risulta difettoso; in questo caso portatelo al più vicino Centro di Assistenza Autorizzato.
- Se il cavo di alimentazione è danneggiato, esso deve essere sostituito dal Costruttore o dal suo servizio assistenza tecnica o comunque da una persona con qualifica simile, in modo da prevenire ogni rischio.
- Eventuali modifiche a questo prodotto, non espressamente autorizzate dal produttore, possono comportare il decadimento della sicurezza e della garanzia del suo utilizzo da parte dell'utente.
- Allorché si decide di smaltire come rifiuto questo apparecchio, si raccomanda di renderlo inoperante tagliandone il cavo di alimentazione. Si raccomanda inoltre di rendere innocue quelle parti dell'apparecchio suscettibili di costituire un pericolo, specialmente per i bambini che potrebbero servirsi dell'apparecchio per i propri giochi.
- Gli elementi dell'imballaggio non devono essere lasciati alla portata dei bambini in quanto potenzialmente fonti di pericolo.

- CONSERVARE QUESTE ISTRUZIONI**

PASSI 2.0 è il nuovo passaverdure elettrico di Ariete che permette di ottenere senza fatica perfetti passati di verdura, legumi, frutta ed altro. L'apparecchio non deve essere utilizzato per passare alimenti troppo consistenti o duri, in quanto ne potrebbero compromettere il funzionamento. L'apparecchio è costituito da un'impugnatura e da una tazza per alimenti

con pala e tre dischi, uno a fori piccoli, uno a fori medi e uno a fori grandi. I materiali dell'apparecchio destinati a venire in contatto con alimenti sono in conformità con le norme previste dalle direttive europee. Il corpo motore è contenuto nell'impugnatura dell'apparecchio e si applica facilmente alla tazza per alimenti mediante un semplice meccanismo di scatto.

**DESCRIZIONE DELL'APPARECCHIO**

A - Tazza per alimenti
B - Dischi in acciaio inox
C - Pala acciaio inox
D - Impugnatura
E - Pulsante per azionare motore
F - Cavo di alimentazione elettrica e spina
G - Pulsante sgancio impugnatura
H - Paletta

L'apparecchio è concepito per il solo uso domestico e non deve essere adibito ad uso commerciale o industriale.

Questo apparecchio è conforme alla direttiva 2006/95/EC e EMC 2004/108/EC.

#### ISTRUZIONI PER L'USO

Predisporre un contenitore sul piano di lavoro, appoggiarvi sopra il PASSI 2.0 e dopo aver inserito nella tazza la pala e il disco prescelto, versare gli alimenti da passare.

Accertatevi che il voltaggio della vostra rete elettrica corrisponda a quella marcatu sull'apparecchio ed inserite quindi la spina nella presa di corrente elettrica.

Le tacche che si trovano alla base dell'impugnatura (D) permettono di utilizzare il PASSI 2.0 su penhole di diametro diverso.

Assicurarvi di aver posizionato l'apparecchio in modo corretto prima del suo utilizzo.

Premere il pulsante (E) in avanti. La pala gira in senso orario, passando gli alimenti contenuti nel recipiente a velocità ideale e costante. Premere il pulsante (E) indietro: la pala gira in senso antiorario. In dotazione all'apparecchio troverete una comoda paletta (H) per assestare gli alimenti e per facilitarne la loro rimozione (Fig. 2).

La **paletta deve essere utilizzata solo quando la pala è ferma**. Riempire la tazza fino al livello max indicato con alimenti ben lessati, sbucciati e tagliati in piccoli pezzi.

**Evitare assolutamente di immettere nella tazza parti dure come noccioli, parti legnose, ecc...**

Per lavorazioni prolungate si consiglia di effettuare brevi pause di circa 1 minuto ogni 5 minuti max di lavoro.

La scelta del disco da utilizzare dipende dal tipo di consistenza del cibo che si desidera.

**Suggerimenti di utilizzo**  
**Disco con fori piccoli:** frutta con semi piccoli (ad esempio more, lampogni, uva ecc...), passati e sappe per neonati, creme, pure di patate bollite o piccoli legumi (ad esempio lenticchie, piselli, etc...)

**Disco con fori medi:** passate di pomodoro o di verdura cotte, frutta cotta, legumi cotti.

**Disco con fori grandi:** pomodoro crudo tagliato in piccoli pezzi, frutta tenera cruda (ad esempio pere, banane, pesche, etc...) matura e tagliata in piccoli pezzi).

Per una resa ottimale si consiglia di passare alimenti scottati.

#### PULIZIA DELL'APPARECCHIO

Assicurarsi che la spina del cavo di alimentazione sia disinserita dalla presa di corrente. Lasciare raffreddare l'apparecchio e sganciare l'impugnatura. Per sganciare l'impugnatura dalla tazza tirare indietro il pulsante (G) e spingere l'impugnatura verso l'alto (Fig. 3).

La tazza per alimenti, la pala, i dischi e la paletta possono essere lavati sotto l'acqua del rubinetto o anche direttamente in lavastoviglie nel ripiano superiore (Fig. 4). L'impugnatura deve essere pulita solamente con un panno umido; non immergerla in acqua o altro liquido per la sua pulizia, in quanto contiene parti elettriche. Qualora la tazza rimanesse macchiata dopo l'utilizzo, si suggerisce di pulirla con olio vegetale (di semi o di oliva).

### EN

### IMPORTANT SAFEGUARDS

### READ THESE INSTRUCTIONS BEFORE USE

- Make sure that the voltage on the appliance rating plate corresponds to that of the mains electricity.
- Never leave the appliance unattended when connected to the power supply; unplug it after every use.
- Never place the appliance on or close to sources of heat.
- Never leave the appliance exposed to the elements (rain, sun, etc...).
- Make sure that the power cord does not come into contact with hot surfaces.
- This appliance can be used by persons with reduced physical, sensory or mental capabilities or lack of experience and knowledge if they have been given supervision or instruction concerning use of the appliance in a safe way and understand the hazards involved.
- Cleaning and user maintenance shall not be made by children without supervision.
- Children should be supervised to ensure that they do not play with the appliance.
- This appliance shall not be used by children. Keep the appliance and its cord out of reach of children.
- Turn the appliance OFF and unplug from outlet when not in use, before putting on or taking off parts and before cleaning.
- Never place the appliance body, plug or power cord in water or other liquids; always wipe clean with a damp cloth.
- Always make sure that your hands are thoroughly dry before using or adjusting the switch-

- es on the appliance, or before touching the power plug or power connections.
- Never touch moving parts.

- Do not activate the appliance when it is empty.
- Never use the appliance if the blades are damaged.
- When using the appliance, place it over a stable container.
- Never place your hands inside the container when the appliance is connected to the mains electricity.

- To prevent accidents or damage to the appliance, always keep hands and cooking utensils away from the blade and moving parts.
- To unplug the appliance, grip the plug and remove it directly from the power socket. Never pull the power cord to unplug the appliance.
- Never use the appliance if the power cord or plug are damaged or if the appliance itself is faulty; in this case, take it to your nearest Authorised Assistance Centre.
- To prevent any risks, if the power cord is damaged, it must be replaced by the manufacturer, its Technical Assistance Service or a similarly qualified person.

- Any changes to this product that have not been expressly authorised by the manufacturer may lead to the user's guarantee being rendered null and void.

- In the event that you decide to dispose of the appliance, we advise you to make it inoperative by cutting off the power cord. We also recommend that any parts that could be dangerous be rendered harmless, especially for children, who may play with the appliance or its parts.
- Packaging must never be left within the reach of children since it is potentially dangerous.
- DO NOT THROW AWAY THESE INSTRUCTIONS**

PASSI 2.0 is the new Ariete electric vegetable mill gives you perfect vegetable and fruit mixes with absolutely no effort. The appliance should not be used for food with a hard or tough consistency, since this could impair operation. The appliance consists of a handle and a food bowl with blade and three disks, one with small holes, one with medium holes and the other with big holes. The appliance is made from materials that are suitable for use with foodstuffs and conform laid down by European directives. The motor unit is housed inside the appliance hand-grip and fits easily on to the container by means of a simple catch mechanism.

**DESCRIPTION OF THE APPLIANCE**

A - Food bowl
B - Stainless steel discs
C - Stainless steel blade
D - Handgrip
E - Motor push-button
F - Power cord and plug
G - Handgrip release button
H - Spatula

This appliance is designed for home use only and may not be used for commercial or industrial purposes.

This appliance conforms to the 2006/95/EC and EMC 2004/108/EC directives.

#### INSTRUCTIONS FOR USE

Place a bowl on the surface, stand PASSI 2.0 on top of the bowl and after fitting the blade and chosen disc in the Passi container, fill the container with the food to be sieved.

Ensure that the voltage of your electric network corresponds to that of the appliance, afterwards insert the plug into the socket.

The notches found at the base of the handgrip (D) lets you use the PASSI 2.0 on pots having a different diameter.

Be sure you have correctly positioned the appliance before using it. Press the push-button (E) forward. The blade turns clockwise, pureeing the food inside the bowl at an ideal and constant speed. Press the button (E) back: the blade turns anticlockwise.

Included with the appliance you will find a handy spatula (H) to settle the food and to remove them easier (Fig. 2).

**The spatula must be used only when the blade is still.** Fill the container up to the maximum level indicated with well-cooked vegetables which have been peeled and cut into small pieces. **Avoid placing hard or fibrous pieces such as carrots pips, fruit stones, etc. into the container.** During prolonged processing (more than five minutes) we recommend pausing for one minute between each operation. The choice of the disk to be used depends on the required food consistency.

**Suggestions for use**  
**Disc with small holes:** fruit with small seeds (blackberries, raspberries, grapes, etc.) pureed and baby food, creams, mashed potatoes or small legumes (lentils, peas, etc.)

**Disc with medium holes:** purées of tomato or cooked vegetables, stewed fruit, cooked legumes.

**Disc with large holes:** raw tomato cut into small pieces, raw soft fruit (pears, bananas, peaches, etc.) or ripe fruit cut into small pieces.

It is recommended to purée scalded foods to get an optimum yield.

#### CLEANING THE APPLIANCE

Before cleaning, check that the power cord plug is disconnected from the outlet. Allow the appliance to cool and release the handgrip.

To release the handgrip from cup pull the push-button back (G) and push the handgrip upwards (Fig. 3).

Rinse the container, blade and discs under running water or in a dishwasher, by placing them in the top rack (Fig. 4).

Wipe the handgrip with a damp cloth only; do not clean by immersing it in water or any other liquid, since it contains electrical components.

Tip: if the cup is stained after use, clean it with vegetable oil (seed or olive oil).

### FR

#### INSTRUCTIONS IMPORTANTES

### LIRE CES INSTRUCTIONS AVANT L'EM-PLOI

- Vérifiez que le voltage électrique de l'appareil corresponde à celui de votre réseau électrique.
- Né laissez jamais l'appareil sans surveillance lorsqu'il est branché au réseau électrique; dé-branchez-le après chaque utilisation.
- Ne placez pas l'appareil au dessus ou près de sources de chaleur.
- N'exposez jamais l'appareil aux agents atmosphériques externes (pluie, soleil, etc.).
- Veillez à ce que le câble électrique n'entre jamais en contact avec des surfaces chaudes.
- Cet appareil ne peut être utilisé par les personnes ayant des capacités physiques, sensorielles ou mentales réduites, ou bien qui manquent d'expérience et de connaissances, à condition d'être accompagnées par un adulte responsable ou d'avoir reçu et compris les instructions et les dangers découlant de l'usage de l'appareil.
- Les opérations de nettoyage et d'entretien dé-crites dans cette notice ne doivent pas être exé-cutées par les enfants sans la supervision d'un adulte.
- Il est nécessaire de surveiller les enfants pour empêcher qu'ils ne jouent avec l'appareil.
- Les enfants ne doivent pas utiliser cet appareil. Conserver l'appareil et le cordon d'alimentation hors de la portée des enfants.
- Éteindre l'appareil et le débrancher de la prise de courant lorsqu'il n'est pas en marche, avant de monter ou démonter un de ses composants ou avant d'effectuer un nettoyage.

- Ne pas plonger le corps du produit, la fiche ni le cable électrique dans l'eau ou autres liquides, et utiliser toujours un chiffon humide pour les nettoyer.
- Vérifier d'avoir toujours les mains sèches avant d'utiliser ou de régler les interrupteurs placés sur l'appareil ou avant de manipuler la fiche et les connexions électriques.
- Ne jamais toucher les parties en mouvement.
- Ne faites pas fonctionner l'appareil à vide.
- N'utilisez pas l'appareil si la lame est endom-magée.
- Pendant l'utilisation, positionner l'appareil sur une récipient stable.
- Ne jamais introduire les mains dans la tasse lorsque l'appareil est branché au réseau élec-trique.
- Pour éviter tout incident ou dommage à l'appa-reil, gardez toujours vos mains ainsi que les us-tensiles de cuisine loin de palette et des parties en mouvement.
- Pour débrancher l'appareil, saisir directement la fiche en la débranchant de la prise murale. Ne tirez jamais sur le câble d'alimentation.
- N'utilisez pas l'appareil si le câble électrique ou la fiche sont endommagés, ou si l'appareil résulte défectueux; dans ce cas, contactez le Centre d'Assistance Après-vente Autorisé le plus proche.

- Si le câble d'alimentation est endommagé, il doit être remplacé par le Constructeur ou par son service après-vente ou, dans tous les cas, par un technicien qualifié, de façon à éviter tout risque de danger.
- Toute modification du produit, non autorisé expressément par le producteur, peut comporter la réduction de la sécurité et la déchéance de la garantie.
- Si vous décidez de vous défaire de cet appa-reil, il est fortement recommandé de le rendre inutilisable en éliminant le câble d'alimentation électrique. Nous conseillons en outre d'exclure toute partie de l'appareil pouvant constituer une source de danger, en particulier pour les enfants qui peuvent se servir de l'appareil pour jouer.
- Ne laissez pas les parties de l'emballage à la portée des enfants car elles constituent une source potentielle de danger.

### • CONSERVEZ SOIGNEUSEMENT CES INSTRUCTIONS

PASSI 2.0 est un nouveau passe légumes électrique qui permet d'obtenir sans effort de merveilleux passé de légumes, de légumes secs, de fruits et autres. Ne pas utiliser l'appareil pour passer des aliments trop durs ou trop consistants, cela pourrait compromettre son fonctionnement. L'appareil est formé d'une poignée et d'un bol pour aliments avec une spatule et trois disques; un à petits trous, un à trous moyens et l'autre à gros trous.

Les matériaux de l'appareil destinés à venir en contact avec les aliments sont conformes aux normes européennes. Le bloc moteur est incorporé dans la poignée de l'appareil et s'applique facilement au bol pour aliments avec un simple délic.

#### DESCRIPTION DE L'APPAREIL

A - Bol pour aliments
B - Disques en acier inox
C - Spatule acier inox
D - Poignée
E - Touche pour actionner le moteur
F - Cordon d'alimentation et fiche électrique
G - Touche pour décrocher la poignée
H - Palette

L'appareil a été conçu exclusivement pour un usage domestique et il ne peut en aucun cas être destiné à un usage commercial ou industriel.

Cet appareil est conforme à la directive 2006/95/EC et emc 2004/108/EC.

#### MODE D'EMPLOI

Préparer un récipient sur le plan de travail, y poser "PASSI 2.0" après avoir installé dans le bol la spatule et le disque sélectionné, verser les aliments à passer.

Vérifier que le voltage de votre réseau corresponde à celui indiqué sur l'appareil et brancher la fiche à la prise de courant.

Les crans se trouvant à la base de la poignée (D) permettent d'utiliser le PASSI 2.0 sur des casseroles de différents diamètres.

Vérifier de bien avoir positionné l'appareil avant de l'utiliser.

Pousser le bouton (E) en avant. La pale tourne dans le sens des aiguilles d'une montre et mixe les aliments contenus dans le bol, à une vitesse idéale et constante. Pousser le bouton (E) en arrière: la pale tourne dans le sens inverse des aiguilles d'un montre.

L'appareil est fourni avec une palette (H) très pratique, permettant d'uniformiser les aliments et facilitant leur élimination (Fig. 2).

**La palette ne doit être utilisée qu'à pale arrêtée.**

Remplir le récipient jusqu'au niveau max indiqué avec des aliments bien cuits, épluchés et coupés en petits morceaux.

**Éviter absolument d'introduire dans le récipient des morceaux durs tels que noix ou des aliments ligneux, etc.**

**Pour de longues préparations, il est recommandé d'interrompre le travail pendant 1 minute environ toutes les 5 minutes de fonctionnement.**

Le choix du disque dépend du type de consistance désirée pour l'aliment.

#### Suggestion d'utilisation

**Disque à petits trous:** fruit à petits pépins (par exemple : mures, framboises, raisin etc...), soupes et purées pour bébé, crèmes, purée de pommes de terre ou petits légumes (par exemple lentilles, petits pois etc...).

**Disque à trous moyens:** sauce tomate ou purée de légumes cuits, soupes de fruits cuits, légumes secs cuits.

**Disque à grands trous:** dés de tomates crues, dés de fruits crus murs (par exemple : poires, bananes, peches etc...).

**Pour obtenir le meilleur résultat possible, il est conseillé d'utiliser de préparer des purées avec les aliments cuits.**

#### NETTOYAGE DE L'APPAREIL

Avant tout, s'assurer que la fiche soit débranchée. Laisser refroidir l'appareil et décrocher la poignée. Pour décrocher la poignée du bol, tirer le bouton (G) vers l'arrière et pousser la poignée vers le haut (Fig. 3).

Le bol, la spatule, les disques et la palette peuvent être lavés à l'eau courante ou dans le compartiment du haut d'un lave-vaisselle (Fig. 4). Nettoyer la poignée avec uniquement un chiffon humide; ne pas la tremper dans l'eau ou autre liquide car elle contient des composants électriques. S'il reste des taches dans le bol après utilisation, il est conseillé de nettoyer à l'huile végétale (de graine de tournesol ou d'olive).

### DE

#### WICHTIGE HINWEISE

### VOR GEBRAUCH BITTE DIESE ANLEITUNG LESEN

- Vergewissern Sie sich, dass die Netzspannung mit der Gerätespannung übereinstimmt.
- Das am Stromnetz angeschlossene Gerät niemals unbeaufsichtigt lassen; die Stromzuführung des Geräts nach jedem Gebrauch unterbrechen.
- Gerät nicht auf oder an Wärmequellen abstellen.
- Gerät keinen Witterungseinflüssen (Regen, Sonne, usw.) aussetzen.
- Das Stromkabel darf nicht mit heißen Flächen in Berührung kommen.
- Das Gerät darf von physisch, sensoriel oder geistig behinderten Menschen, oder von Personen, die über die nötige Erfahrung und Wissen nicht verfügen, verwendet werden, unter der Bedingung, dass es eine angemessene Kontrolle durch einen Verantwortlichen ausgeübt wird oder dass sie die Anleitungen erhalten und verstanden haben und der Gefahren, die von der Verwendung des Gerätes verursacht werden können, bewusst sind.
- Die in dieser Anleitung beschriebenen Reinigungs- und Wartungseingriffe dürfen nicht von Kindern ohne die Überwachung eines Erwachsenen ausgeführt werden.

- Kinder müssen überwacht werden, um sicher zu stellen, dass sie nicht mit dem Gerät spielen.
- Dieses Gerät darf von Kindern nicht verwendet werden. Das Gerät und das Stromkabel außerhalb der Reichweit von Kindern halten.
- Wenn das Gerät nicht im Betrieb ist oder vor der Montage/Demontage einiger seiner Bestandteilen, sowie vor der Reinigung, das Gerät ausschalten und den Stecker aus der Steckdose ziehen.

- Das Gehäuse, den Stecker und das Stromkabel des Geräts keinesfalls in Wasser oder sonstige Flüssigkeiten tauchen. Für die Reinigung verwenden Sie ein feuchtes Tuch.
- Vergewissern Sie sich immer, dass Ihre Hände trocken sind, bevor Sie die Schalter am Gerät benutzen oder einstellen, oder bevor Sie den Stecker und die Versorgungsanschlüsse berühren.
- Sich bewegende Teile dürfen nicht berührt werden.

- Lasse Sie das Gerät nie leer laufen.
- Gerät nicht benutzen, wenn die Klingen beschädigt sind.
- Das Gerät während des Gebrauchs auf einen soliden Behälter stellen.
- Falls das Gerät an das Stromnetz angeschlossen ist, dürfen die Hände nicht in den Lebensmittelbehälter eingeführt werden.
- Zur Vermeidung von Unfällen und Geräteschäden sind die Hände und Küchenutensilien nicht in die Nähe der Spachtel und Bewegungsteile zu bringen.
- Direkt am Stecker ziehen, um diesen aus der Wandsteckdose zu führen. Niemals am Kabel ziehen.
- Das Gerät nicht benutzen, falls das Stromkabel oder der Stecker beschädigt sein sollten oder das Gerät selbst defekt ist. Es zur nächsten Vertrags-Kundendienststelle bringen.
- Zur Gefahrenvorbeugung darf das eventuell beschädigte Stromkabel nur vom Hersteller oder seiner Kundendienststelle, d.h. nur von einer ähnlich qualifizierten Person ausgetauscht werden.

- Das Gerät ist AUSSCHLIESSLICH FÜR DEN HAUSEBRAUCH und nicht für Handels- oder Industriezwecke bestimmt.
- Dieses Gerät ist konform mit den Richtlinien 2006/95/EC und EMC 2004/108/EC.
- Eventuelle Abänderungen an diesem Produkt, die nicht ausdrücklich vom Hersteller genehmigt wurden, können die Sicherheit und Garantie seines Einsatzes durch den Bediener aufheben.
- Falls dieses Gerät entsorgt werden soll, ist sein Stromkabel abzuschneiden, so dass es nicht mehr funktionstüchtig ist. Darüber hinaus sind all die Geräteteile unschädlich zu machen, die vor allem für Kinder, die das Gerät als Spielzeug verwenden könnten, eine Gefahr darstellen.
- Die Verpackungsteile nicht in Reichweite von Kindern lassen. Sie stellen eine potentielle Gefahr dar.

- ANLEITUNG AUFBEWAHREN**

PASSI 2.0 ist der neue Gemüsepassierer von Ariete mit welchem ohne Mühe Brei aus Gemüse, Hülsenfrüchten, Obst usw. zubereitet werden kann. Das Gerät darf nicht für zu feste oder zu harte Lebensmittel benutzt werden, die die Gerätefunktion beeinträchtigen könnten. Das Gerät besteht aus einem Handgripf und einem Lebensmittelbehälter mit Spachtel und drei Siebscheiben, davon eine mit kleinen Löchern, eine mit mittelgroßen Löchern und eine mit großen Löchern Das Gerätematerial, das mit den Lebensmitteln in Kontakt kommt, entspricht den gängigen europäischen Normen. Der Motorblock ist im Griff des Geräts eingebaut und kann durch seinen einfachen Rastmechanismus leicht am Lebensmittelbehälter befestigt werden.

**GERÄTESCHREIBUNG**

A - Lebensmittelmaschine
B - Siebscheiben aus Edelstahl
C - Spachtel aus Edelstahl
D - Handgriff
E - Drucktaste zum Einschalten des Motors
F - Anschlusskabel und Netzstecker
G - Drucktaste zum Abnehmen des Griffis
H - Kleiner Spachtel

#### GEBRAUCHSANWEISUNG

Bereiten Sie einen Behälter auf dem Arbeitstisch vor und stellen Sie PAS-SI 2.0 darauf ab. Nachdem Sie die Spachtel und die gewünschte Sieb-scheibe in der Tasse befestigt haben, schütten Sie die zu passierenden Lebensmittel hinein. Die auf der Handgripf-Unterseite (D) vorhandenen Pass-Rippen gestat-ten es, PASSI 2.0 auf Kochtöpfen mit unterschiedlichem Durchmesser zu verwenden. Vergewissern Sie sich, dass das Gerät vor der Inbetriebnahme richtig an-geordnet und aufgesetzt wurde.

Drucktaste (E) nach vorne drücken. Der Edelstahlsachtel dreht sich im Uhrzeigersinn und passiert die im Lebensmittel im Gefäß bei gleichblei-

bender, idealer Drehzahl. Drucktaste (E) nach hinten drücken: Edelstahl-sachtel dreht sich gegen den Uhrzeigersinn.

Als Zubehör finden Sie einen kleinen Spachtel (H), mit dem sich die Le-bensmittel müheles platzieren und anschließend herausnehmen lassen (Fig. 2).

Der kleine Spachtel darf ausschließlich bei stillstehendem Edelstahl-sachtel benutzt werden.

Füllen Sie die Lebensmittelmaschine bis zur angezeigten Obergrenze mit Le-bensmitteln die gut gekocht, geschält und in kleine Stücke geschnitten sind.

Füllen Sie auf keinen Fall harte Teile wie Nüsse, Holzige Teile usw. in den Behälter.

Im Falle von längeren Bearbeitungszeiten ist es ratsam nach max 5 Minuten Laufzeit eine kurze Pause von ungefähr 1 Minute einzuz-legen.

Die Wahl der zu benutzenden Siebscheibe hängt von der Konsistenz des ge-wünschten Lebensmittels ab.

**Gebrauchsempfehlungen**  
**Scheibe mit kleinen Löchern:** Obst mit kleinen Samen (z.B. Brombe-eren, Himbeeren, Trauben usw.), Passiertes und Babyahrung, Cremes, Kartoffelpüree oder Kleingemüse (z.B. Linsen, Erbsen usw.).

**Scheibe mit mittelgroßen Löchern:** passierte Tomaten oder Kochgemü-se, gekochtes Obst oder Hülsengemüse.

**Scheibe mit großen Löchern:** rohe, in kleine Stücke geschnittene Toma-ten, weiches rohes Obst (z.B. Birnen, Bananen, Pfirsiche usw.), rot und in kleine Stücke geschnitten.

Am besten verwendet man stets leicht vorgekochte Nahrungsmittel.

#### REINIGUNG DES GERÄTS

Zunächst unbedingt den Netzstecker aus der Steckdose ziehen, lassen Sie das Gerät abkühlen und lassen Sie den Griff aus.

Um den Handgriff von der Lebensmittelmaschine abzunehmen, ziehen Sie die Drucktaste (G) nach hinten und drücken den Handgriff nach oben (Fig. 3). Die Lebensmittelmaschine, die Spachtel und die Siebscheiben können mit Leitungswasser oder direkt im oberen Fach der Geschirrspülmaschine gewaschen werden (Fig. 4).

Der Griff darf nur mit einem feuchten Tuch gereinigt werden; da er elekt-rische Teile enthält, darf er zur Reinigung nicht ins Wasser oder in andere Flüssigkeiten getaucht werden.

Falls die Lebensmittelmaschine nach dem Gebrauch Flecken aufweisen sollte, empfiehlt es sich, diese mit Pflanzenöl zu entfernen (Samen- oder Olivenöl).

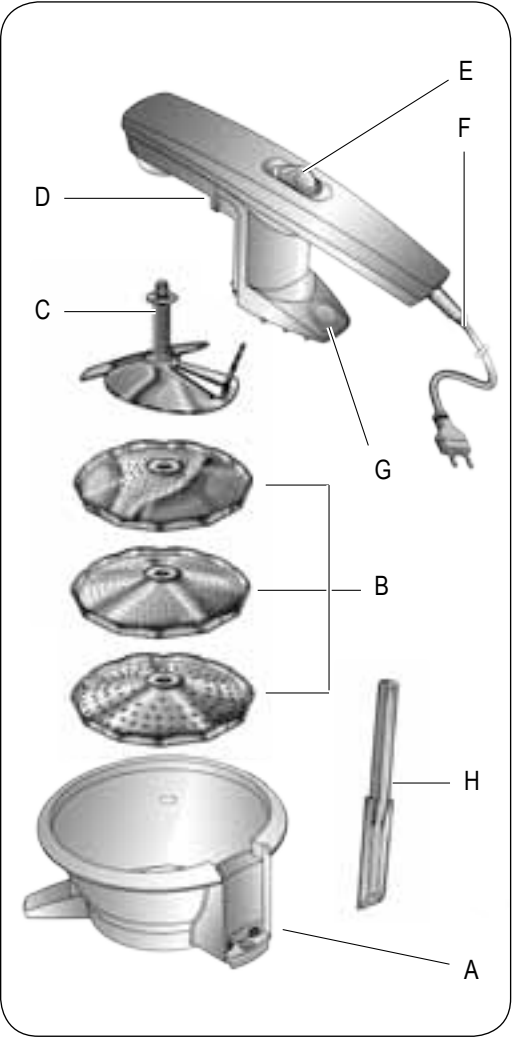


Fig. 1



Fig. 2

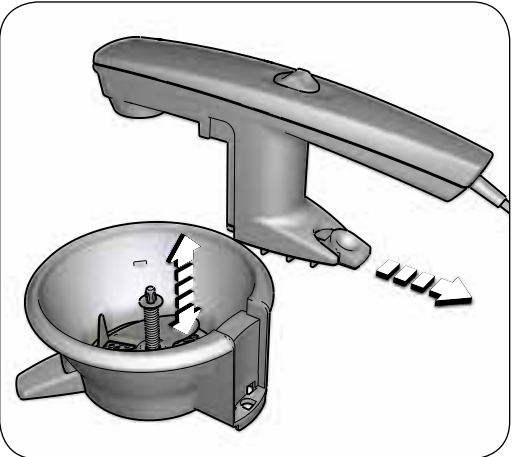


Fig. 3

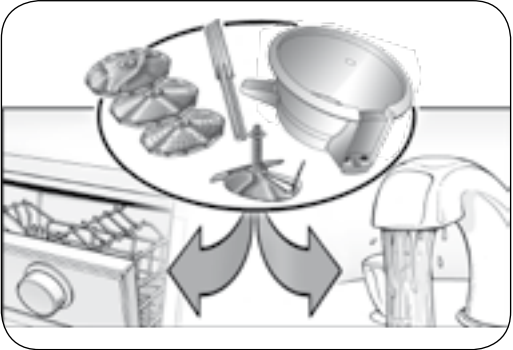
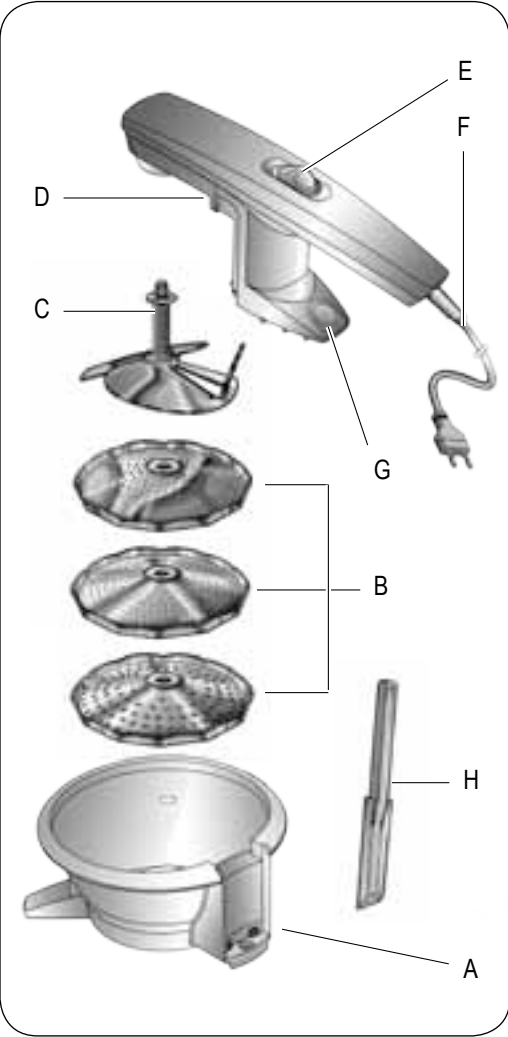


Fig. 4



**A R I E T E**  
**199 202 207 208 209 210**  
 Internet: www.ariete.it  
 E-Mail: info@ariete.it  
 50013 Campi Bisenzio (FI)  
 Via San Quinto, 300  
 Divisione Commercio Aziende  
 De Longhi Appliances Srl



COD. 6065101100 REV. 2 del 17/04/2013

Fig. 1



Fig. 2

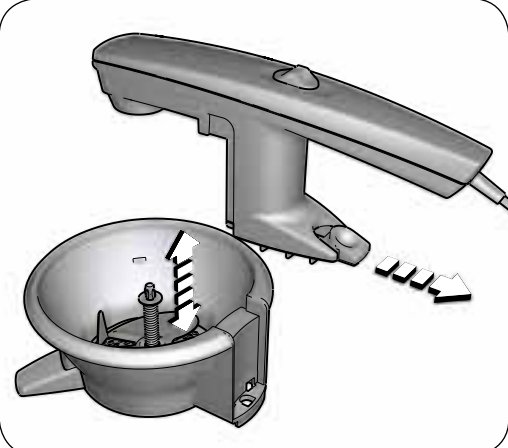


Fig. 3

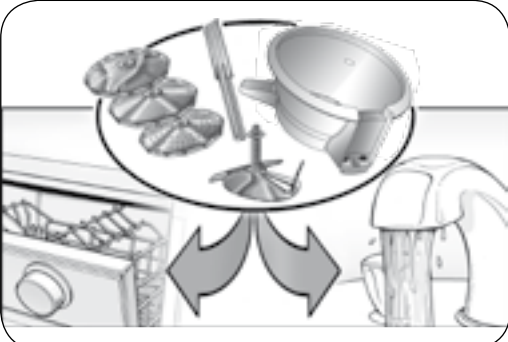


Fig. 4

• Εάν το καλώδιο τροφοδοσίας έχει υποστεί ζημιά, πρέπει να αντικατασθαεί από τον κατασκευαστή ή από ένα Κέντρο Τεχνικής Υποστήριξης (Σέρβις), ή σε κάθε περίπτωση από έναν ηλεκτρολόγο ώστε να αποφευχθεί κάθε κίνδυνος.

• Οι ενδεχόμενες τροποποιήσεις στη συσκευή αυτή που δεν έχουν εγκριθεί γραπτά από τον κατασκευαστή, μπορεί να προκαλέσουν μείωση της ασφάλειας στη χρήση της και πούση ισχύος της εγγύησης.

• Όταν αποφασίσετε να αποσυρέτε ως απόρριμμα την παρούσα συσκευή, συνιστάται να την καταστήσετε αδρανή, κόβοντας το καλώδιο τροφοδοσίας. Συνιστάται επίσης να καταστήσετε αβλαβή εκείνα τα μέρη της συσκευής που μπορεί να αποτελέσουν κίνδυνο, ειδικά για τα παιδιά που θα μπορούσαν να χρησιμοποιήσουν τη συσκευή στα παιχνίδια τους.

• Τα υλικά της συσκευασίας δεν πρέπει να είναι προστελάσιμα στα μικρά παιδιά δεδομένου ότι αποτελούν πιθανές πηγές κινδύνου.

**• ΦΥΛΑΞΤΕ ΑΥΤΕΣ ΤΙΣ ΟΔΗΓΙΕΣ**

Το PASSI 2.0 είναι ο νέος μύλος λαχανικών της Ariete που σας δίνει τη δυνατότητα να παρασκευάζετε χωρίς κόπο θαναικούς πολτούς λαχανικών, όσπριων, φρούτων και άλλα. Η συσκευή δεν πρέπει να χρησιμοποιείται για την πολτοποίηση πολύ ηχητών ή σκληρών τροφίμων, γιατί μπορεί να παρουσιάσει λειτουργικές ανωμαλίες. Η συσκευή αποτελείται από μία χειρολαβή, από ένα φλιτζάνι για τρόφιμα με έλικα και τρεις δίσκους, έναν με μικρές σπές, έναν με μεσαίες σπές και έναν με μεγάλες σπές. Τα υλικά της συσκευής που πρόκειται να έλθουν σε επαφή με τα τρόφιμα ανταποκρίνονται στους προβλεπόμενους κανονισμούς των ευρωπαϊκών οδηγιών.

Το σώμα του κινητήρα βρίσκεται μέσα στη χειρολαβή της συσκευής και εφαρμόζεται εύκολα στο φλιτζάνι για τα τρόφιμα μέσω ενός ειδικού μηχανισμού αγκιτρώσης.

**ΠΕΡΙΓΡΑΦΗ ΤΗΣ ΣΥΣΚΕΥΗΣ**

A - Δοχείο (φλιτζάνι) για τρόφιμα
B - Δίσκοι από ανοξείδωτο ατσάλι
C - Έλικα από ανοξείδωτο ατσάλι
D - Χειρολαβή
E - Διακόπτης ενεργοποίησης του κινητήρα
F - Ηλεκτρικό καλώδιο και φυσ
G - Κομπί για την απαγκίστρωση της χειρολαβής
H - Φιτωράκι

Η συσκευή είναι σχεδιασμένη αποκλειστικά για οικιακή χρήση και δεν πρέπει να χρησιμοποιείται σε εμπορικές ή βιομηχανικές δραστηριότητες.

Αυτή η συσκευή είναι σύμφωνα με τις οδηγίες 2006/95/ΕΚ και ΗΜΣ 2004/108/ΕΚ.

**ΟΔΗΓΙΕΣ ΧΡΗΣΗΣ**

Τοποθετήστε ένα δοχείο στο επίπεδο εργασίας (τραπέζι, πάγκο κ.λπ.), αποκαμψίστε επάνω του το PASSI 2.0 και, αφού προσαρμόσετε στο δοχείο την έλικα και τον επιδιωχτό δίσκο, προσθέστε τα τρόφιμα που θέλετε να πολτοποιήσετε.

Βεβαιωθείτε ότι η ηλεκτρική τάση του δικτύου σας αντιστοιχεί στην τάση που αναφέρεται πάνω στη συσκευή και στη συνέχεια βάλτε το φυσ στην πρίζα.

Οι εγκοπές που υπάρχουν στη βάση της χειρολαβής (D) δίνουν τη δυνατότητα να χρησιμοποιήσετε το PASSI 2.0 πάνω σε κατασφαιρές διαφορετικών διαστάσεων.

Πριν χρησιμοποιήσετε τη συσκευή, βεβαιωθείτε πως την έχετε τοποθετήσει σωστά.

Πιέστε προς τα εμπρός το κομπί (E). Η έλικα γυρίζει προς τα δεξιά, πολτοποιώντας τα τρόφιμα που βρίσκονται μέσα στο δοχείο, σε σωστή και σταθερή ταχύτητα. Πιέστε προς τα πίσω το κομπί (E): η έλικα γυρίζει προς τα αριστερά.

Η συσκευή συνδεείται από ένα βολικό φυτωράκι (H) για να στρώνετε τα τρόφιμα μέσα στο δοχείο ή για να τα σφαιρεύετε εύκολα (Eικ 2).

**Μπορείτε να χρησιμοποιείτε το φυτωράκι μονάχα όταν δεν περιστρέφεται η έλικα.**

**Αποφύγετε οπωσδήποτε να βάλετε στο φλιτζάνι σκληρά κομμάτια, όπως κουκούτσι, νύδη μέρη κ.λπ.**

**Όταν απαιτείται παρατεταμένη χρήση της συσκευής, διακόψτε την λειτουργία της κάθε 5 λεπτά, για ένα λεπτό περίπου.** Η επιλογή του δίσκου που θα χρησιμοποιήσετε εξαρτάται από την επιθυμητή πυκνότητα που θέλετε να επιτύχετε στα ολοκλημένα τρόφιμα.

**Υποδείξεις για τη χρήση**

**Δίσκος με μικρές σπές:** φρούτα με μικρούς σπόρους (για παράδειγμα μούρα, σταφύλια, βατόμουρα, κ.λπ.), πολτός και πουρές για νεογνά, κρέμες, πουρές από βραστές πατάτες ή μικρά όσπρια (για παράδειγμα φακές, αρακάς, κ.λπ.).

**Δίσκος με μέτριες σπές:** τοματοπολτός ή πολτός βραστών χορταρικών, ψημένα φρούτα, ψημένα όσπρια.

**Δίσκος με μεγάλες σπές:** ωμή ντομάτα κομμένη σε μικρά τεμάχια, μαλακά ωμά φρούτα (για παράδειγμα αχλάδια, μπανάνες, ροδάκινα, κ.λπ...) ώριμα και κομμένα σε μικρά τεμάχια).

**Για τη βέλτιστη απόδοση της συσκευής συνιστάται να πολτοποιήτε τρόφιμα που έχετε βουτήξει σε καυτό νερό.**

**ΚΑΘΑΡΙΣΜΟΣ ΤΗΣ ΣΥΣΚΕΥΗΣ**

Κατ' αρχήν βεβαιωθείτε πως το φυσ του καλωδίου τροφοδοσίας είναι αποσυνδεδεμένο από την πρίζα του ρεύματος, αφίστε τη συσκευή να κρυώσει και απαγκιστρώστε την χειρολαβή. Για να απαγκιστρώσετε τη χειρολαβή του φλιτζανιού, τραβήξτε το κομπί (G) και υψώστε προς τα πάνω τη χειρολαβή (Eικ. 3).

Το φλιτζάνι για τα τρόφιμα, η έλικα, οι δίσκοι και το φυτωράκι μπορούν να πλυθούν με τρεχούμενο νερό ή απευθείας στο πλυντήριο πιάτων, στο επάνω καλάθι (Eικ. 4).

Η χειρολαβή πρέπει να καθαρίζεται αποκλειστικά με ένα υγρό πανί. Μην τη βυθίζετε σε νερό ή άλλα υγρά για να την καθαρίσετε, γιατί περιέχει ηλεκτρικά εξαρτήματα.

Αν μετά τη χρήση το φλιτζάνι παρουσιάζει λεκέδες, συνιστούμε να το καθαρίσετε με φυτικό λάδι (απορρόλαχο ή ελαιόλαδο).

cozida, legumes cozidos.

**Disco com furos grandes:** tomale cru cortado em pequenos pedaços, fruta mole crua (por exemplo: peras, bananas, pêssegos etc...) madura e cortada em pequenos pedaços).

**Para um resultado ideal, aconselha-se passar alimentos escaldados.**

**LIMPEZA DO APARELHO**

Certificar-se antes de mais nada que a ficha do cabo de alimentação esteja desligada da tomada de corrente, deixar arrefecer o aparelho e desencaixar a empunhadura.

Para desencaixar a empunhadura do recipiente deve-se puxar para trás o botão (G) e empurrar a empunhadura para o alto (Fig. 3). O recipiente para os alimentos, a pá, os discos e a espátula podem ser lavados em água corrente ou na gaveta superior da máquina de lavar louça (Fig. 4).

A empunhadura deve ser limpa apenas com um pano húmido; não mergulhá-la em água ou outro líquido para efectuar a sua limpeza, porque a mesma contém partes eléctricas.

Sempre que o recipiente ficar manchado após a utilização, recomendamos limpá-lo com óleo vegetal (de semente de olivea).

## EL ΣΗΜΑΤΙΚΕΣ ΠΡΟΕΙΔΟΠΟΙΗΣΕΙΣ

**ΔΙΑΒΑΣΤΕ ΑΥΤΕΣ ΤΙΣ ΟΔΗΓΙΕΣ ΠΡΙΝ ΤΗ ΧΡΗΣΗ**

Βεβαιωθείτε ότι η ηλεκτρική τάση της συσκευής αντιστοιχεί σε εκείνη του ηλεκτρικού σας δικτύου.

Μην αφήνετε αφύλακτη τη συσκευή όταν είναι συνδεδεμένη στο ηλεκτρικό δίκτυο. Αποσυνδέστε τη μετά από κάθε χρήση.

Μην τοποθετείτε τη συσκευή κοντά ή επάνω σε πηγές θερμότητας.
Μην αφήνετε τη συσκευή εκτεθειμένη σε ατμοσφαιρικούς παράγοντες (βροχή, ήλιο κ.λπ.).
Προσέξτε ώστε το καλώδιο να μην έλθει σε επαφή με θερμικές επιφάνειες.

Απαγορεύεται η χρήση της συσκευής και άτομα με ειδικές ανάγκες, ή από άτομα που δεν έχουν την απαιτούμενη πείρα, εκτός και αν επιτηρούνται από έναν υπεύθυνο, που έχει διαβάσει και κατανοήσει τις οδηγίες και τους κινδύνους που παρουσιάζονται κατά την χρήση της συσκευής.

Ο καθαρισμός και η συντήρηση που αναφέρονται στο εγχειρίδιο αυτό, δεν πρέπει να εκτελούνται από παιδιά χωρίς την επιτήρηση ενός ενήλικα.

Είναι αναγκαία η επιτήρηση των παιδιών για να βεβαιωθείτε ότι δεν παίζουν με τη συσκευή.
Απαγορεύεται η χρήση της συσκευής από παιδιά. Μην επιτρέπτε στα παιδιά να παίζουν με τη συσκευή και το καλώδιο τροφοδοσίας.
Ανα θυμηθείτε ότι η χρήση των παιδιών για να βγάλετε τη συσκευή και να βγάξετε το φυσ από την πρίζα όταν δεν την χρησιμοποιείτε ή όταν πρόκειται να βάλετε ή να αφαιρέσετε κάποιο εξάρτημα και πριν οποιοδήποτε καθαρισμό της.

Μη βυθίζετε ποτε το σώμα της συσκευης, το φυσ και το ηλεκτρικο καλωδιο σε νερα ή άλλα υγρα, χρησιμοποιετε ενα υγρο πανι για τον καθαρισμο τους.

Βεβαιωθείτε ότι τα χέρια σας είναι πάντα καλά στεγνωμένα πριν χρησιμοποιήσετε ή ρυθμίσετε τους διακόπτες που βρίσκονται στη συσκευή ή πριν αγγίζετε το φυσ και τις συνδέσεις τροφοδοσίας.

Μην αγγίζετε ποτε μερη που βρισκονται σε κινηση.
Μη θέτετε σε λειτουργία τη συσκευή άδεια.
Μη χρησιμοποιείτε τη συσκευή αν η λεπίδα έχει υποστεί ζημιές.

Μην αγγίζετε ποτε μερη που βρισκονται σε κινηση.
Μη θέτετε σε λειτουργία τη συσκευή άδεια.
Μη χρησιμοποιείτε τη συσκευή αν η λεπίδα έχει υποστεί ζημιές.
Κατά τη χρήση, τοποθετήστε τη συσκευή επάνω σε ένα σταθερό δοχείο.
Μη βάζετε τα χέρια στο εσωτερικό του φλιτζανιού όταν η συσκευή είναι συνδεδεμένη στο ηλεκτρικό δίκτυο.

Προς αποφυγή ατυχημάτων και ζημιών στην συσκευή, να κρατάτε πάντα μακριά τα χέρια και τα κουζινικά σκεύη από την έλικα και τα κινούμενα μέρη.

Για την απασύνδεση του φυσ, πιάστε το γερά και βγάλτε το από την πρίζα τούχου. Μην βγάζετε ποτέ το φυσ τραβώντας το καλώδιο.
Μη χρησιμοποιείτε τη συσκευή αν το ηλεκτρικό καλώδιο ή το φυσ έχουν υποστεί ζημιά, ή αν η ίδια η συσκευή είναι ελαττωματική. Σ' αυτή την περίπτωση απευθυνθείτε στο πλησιέστερο Εξουσιοδοτημένο Κέντρο Τεχνικής Υποστήριξης (Σέρβις).

antes de montar ou desmontar qualquer componente, assim como antes da limpeza do mesmo.

• Nunca passe o corpo do aparelho, a ficha e o cabo eléctrico por água ou outros líquidos, use um pano húmido para a limpeza destas partes.

• Assegure-se de estar sempre com as mãos bem secas antes de utilizar o aparelho, regular os interruptores e antes de ligar a ficha na tomada e efectuar as ligações de alimentação.

• Nunca tocar em peças em movimento.

• Não pôr a funcionar o aparelho vazio.

• Não utilize o aparelho se a lâmina estiver danificada.

• Durante a utilização, posicionar o aparelho sobre um recipiente estável.

• Nunca introduzir as mãos no recipiente quando o aparelho está ligado à corrente eléctrica.

• Para evitar acidentes e danos no aparelho, manter sempre as mãos e os utensílios de cozinha afastados das lâminas e das partes em movimento.

• Para desligar a ficha, segurá-la directamente e retirá-la da tomada na parede. Nunca a desligar puxando-a pelo cabo.

• Não utilizar o aparelho se o cabo eléctrico ou a ficha estiverem danificados, ou se o próprio aparelho estiver defeituoso; neste caso, leve-o até o Centro de Assistência Autorizado mais próximo.

• Se o cabo de alimentação estiver danificado, deverá ser substituído pelo Fabricante, pelo serviço de assistência técnica ou, de qualquer forma, por uma pessoa com qualificação similar, para evitar qualquer risco.

Eventuais modificações deste produto não expressamente autorizadas pelo fabricante podem comportar a perda da segurança e da garantia do seu uso pelo utilizador.

• Caso se decida a descartar como lixo este aparelho, recomendamos que o deixe inoperante, cortando o cabo de alimentação. Recomendamos também que deixe inócua as partes do aparelho que possam representar um perigo, especialmente para as crianças, que podem utilizar o aparelho como um brinquedo.

• Os elementos da embalagem não devem ser deixados ao alcance de crianças pois são potenciais fontes de perigo.

**• CONSERVAR ESTAS INSTRUÇÕES**

PASSI 2.0 é o novo passador de verduras eléctrico da Ariete, que permite de obter sem dificuldade óptimos cremes de verduras, legumes, frutas e outros. O aparelho não deve ser utilizado para passar alimentos demasiadamente consistentes ou duros, os quais poderiam comprometer o seu funcionamento. O aparelho é constituído por uma empunhadura e um recipiente para os alimentos com pá e três discos, um com furos pequenos, um com furos médios e um com furos grandes. Os materiais do aparelho destinados a entrar em contacto com os alimentos estão em conformidade com as normas previstas pelas directivas europeias.

O corpo do motor encontra-se na empunhadura do aparelho e aplica-se facilmente ao recipiente para os alimentos por meio de um simples mecanismo de encaixe.

**DESCRIÇÃO DO APARELHO**

A - Recipiente para os alimentos
B - Discos de aço inoxidável
C - Pá de aço inoxidável
D - Empunhadura
E - Botão de ligação do motor
F - Cabo de alimentação eléctrica e ficha
G - Botão de desencaixe da empunhadura
H - Espátula

**O aparelho foi concebido somente para uso doméstico e não deve ser utilizado para fins comerciais ou industriais.**

**Esse aparelho está de acordo com a directriz 2006/95/EC e EMC 2004/108/EC.**

**INSTRUÇÕES DE USO**

Colocar um recipiente sobre o plano de trabalho, apoiar neste o PASSI 2.0 e depois de se ter colocado no recipiente a pá e o disco escolhido, deitar os alimentos a passar.

As marcas que se encontram na base da empunhadura (D) permitem utilizar o PASSI 2.0 em painelas de diâmetros diferentes.

Certificar-se que o aparelho foi posicionado de modo correcto antes de sua utilização.

Premoer o botão (E) para frente. A pá irá rodar no sentido horário, fazendo passar os alimentos contidos no recipiente a uma velocidade constante.

Premoer o botão (E) para trás: a pá irá rodar no sentido anti-horário. O aparelho é fornecido com uma cómoda espátula (H) para atumar os alimentos e para facilitar a remoção dos mesmos (Fig. 2).

**A espátula deve ser utilizada somente quando a pá estiver parada.** Encher o recipiente até ao nível máx indicado, com alimentos bem cozidos, descascados e cortados em pedaços pequenos.

**Evitar absolutamente de introduzir no recipiente partes duras tais como caroços, partes fibrosas, etc.**

**Para utilizações muito prolongadas, aconselha-se efectuar breves pausas, de cerca 1 minuto, em casa 5 minutos máximo, de utilização contínua.**

A escolha do disco a utilizar depende do tipo de consistência do alimento desejado.

**Sugestões de utilização**

**Disco com furos pequenos:** fruta com sementes pequenas (por exemplo: amoras, framboesa, uva etc...), purés e papas para bebés, cremes, puré de batatas cozidas ou pequenos legumes (por exemplo: lentilhas, ervilhas, etc...).

**Disco com furos médios:** purés de tomate ou de verdura cozidas, fruta

## ES ADVERTENCIAS IMPORTANTES

**LEER ESTAS INSTRUCCIONES ANTES DEL EMPLEO**

• Cerciorarse que el voltaje eléctrico del aparato corresponda al de vuestra red eléctrica.

• No dejar el aparato sin vigilar cuando está conectado a la red eléctrica; desconectarlo después de cada empleo.

• No colocar el aparato sobre o en proximidad de fuentes de calor.

• No dejar el aparato expuesto a agentes atmosféricos (lluvia, sol, etc.).

• Controlar que el cable eléctrico no toque superficies calientes.

• El aparato puede ser utilizado por personas con capacidades físicas, sensoriales o mentales disminuidas, o bien con falta de experiencia o de conocimientos, sólo si están controlados por una persona responsable o si han recibido y comprendido las instrucciones y los peligros presentes durante el uso del aparato.

• La limpieza y el mantenimiento ilustrados en este folleto no deben ser efectuados por los niños sin la supervisión de una persona adulta.

• Es necesario vigilar a los niños para asegurarse de que no jueguen con el aparato.

• Los niños no deben utilizar este aparato. Mantener el aparato y el cable de alimentación lejos del alcance de los niños.

• Apagar el aparato y desconectar la clavija de la toma de corriente cuando no se utilice, antes de montar o desmontar cualquiera de sus componentes y antes de cada limpieza.

• No sumergir nunca el cuerpo del producto, el enchufe y el cable eléctrico en el agua o en otros líquidos, usar un paño húmedo para limpiarlos.

• Asegurarse de tener siempre las manos bien secas antes de utilizar o de regular los interruptores situados en el aparato o antes de tocar el enchufe y las conexiones de alimentación.

• No tocar nunca las partes en movimiento.

• No hacer funcionar el aparato vacío.

• No usar el aparato si la cuchilla está dañada.

• Durante el uso situar el aparato en un contenedor estable.

• No meter las manos en la taza cuando el aparato esté conectado a la corriente eléctrica.

• Para evitar accidentes y daños en el aparato mantener siempre las manos y los utensilios de cocina lejos de la pala y de las partes en movimiento.

• Para desenchufar, coger directamente el enchufe y desconectarlo de la toma de la pared. No desenchufar estirando del cable.

• No usar el aparato si el cable eléctrico o el enchufe estuvieran dañados, o si el mismo aparato fuera defectuoso; en este caso llevarlo al Centro de Asistencia Autorizado más cercano.

• Si el cable de alimentación está dañado tiene que ser sustituido por el Fabricante o por su servicio asistencia técnica o en todo caso por una persona con calificación similar, para prevenir cualquier riesgo.

• Eventuales modificaciones a este producto, no autorizadas expresamente por el fabricante pueden comportar el vencimiento de la seguridad y de la garantía de su empleo por parte del usuario.

• Cuando decida deshacerse de este aparato, aconsejamos inhabilitarlo cortando el cable de alimentación. Se recomienda además hacer inocuas aquellas partes del aparato que pudieran constituir un peligro, especialmente para los niños que podrían utilizar el aparato para sus juegos.

• Los elementos del embalaje no se tienen que dejar al alcance de los niños ya que constituyen fuentes potenciales de peligro.

**• GUARDAR ESTAS INSTRUCCIONES**

PASSI 2.0 es el nuevo pasapurés eléctrico de Ariete, que permite obtener sin cansancio potajes de verdura, legumbres, fruta y otras cosas más. No utilizar el aparato para pasar alimentos demasiado sólidos o duros, porque podrían dañar su funcionamiento. El aparato está formado por un mango y por una taza para alimentos con espátula y tres discos, uno con agujeros pequeños, uno con agujeros medianos y otro con agujeros grandes.

<b>9</b>	<b>10</b>
----------	-----------

<b>11</b>	<b>12</b>
-----------	-----------

<b>13</b>	<b>14</b>
-----------	-----------

<b>15</b>	<b>16</b>
-----------	-----------

## Ariete

Italiano

English

Deutsch

Français

Español

Português

Ελληνικά