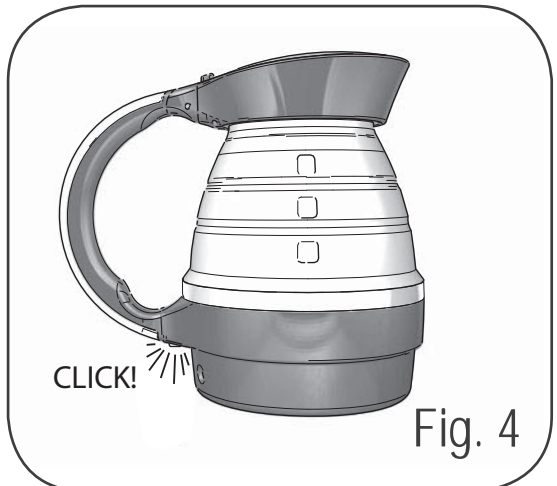
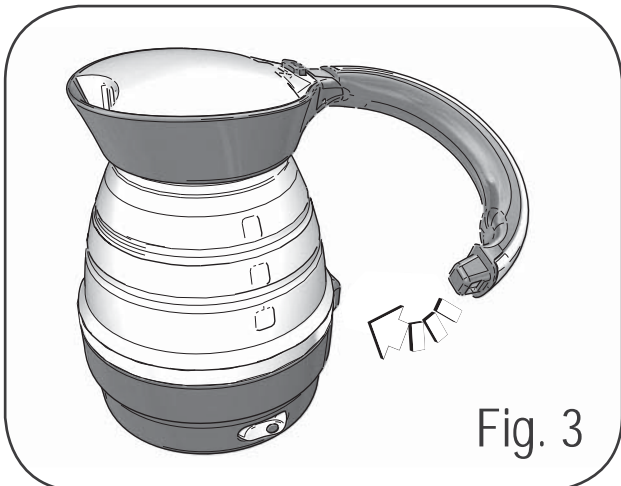
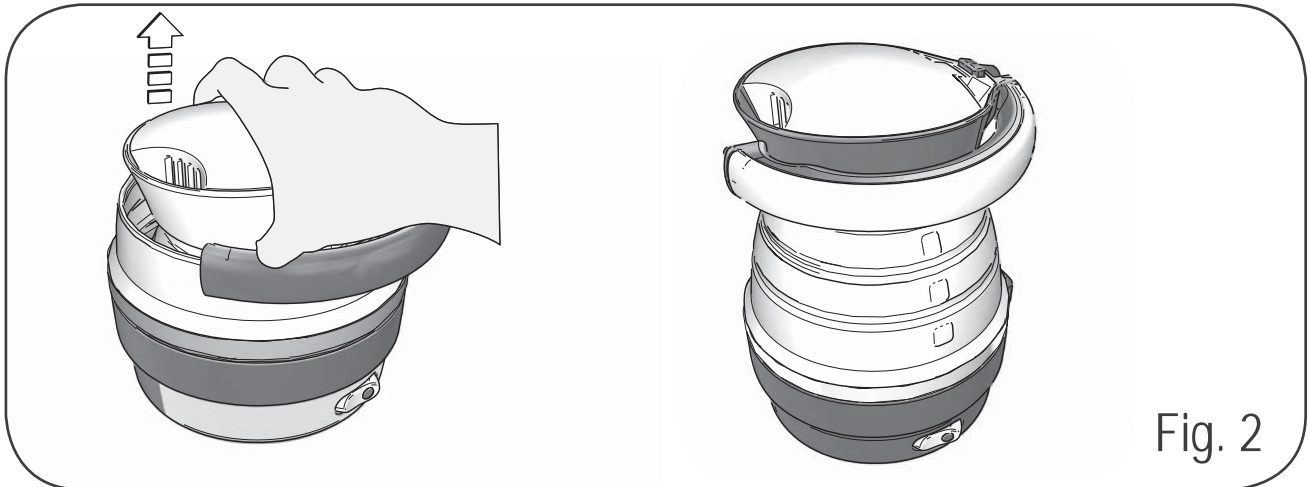
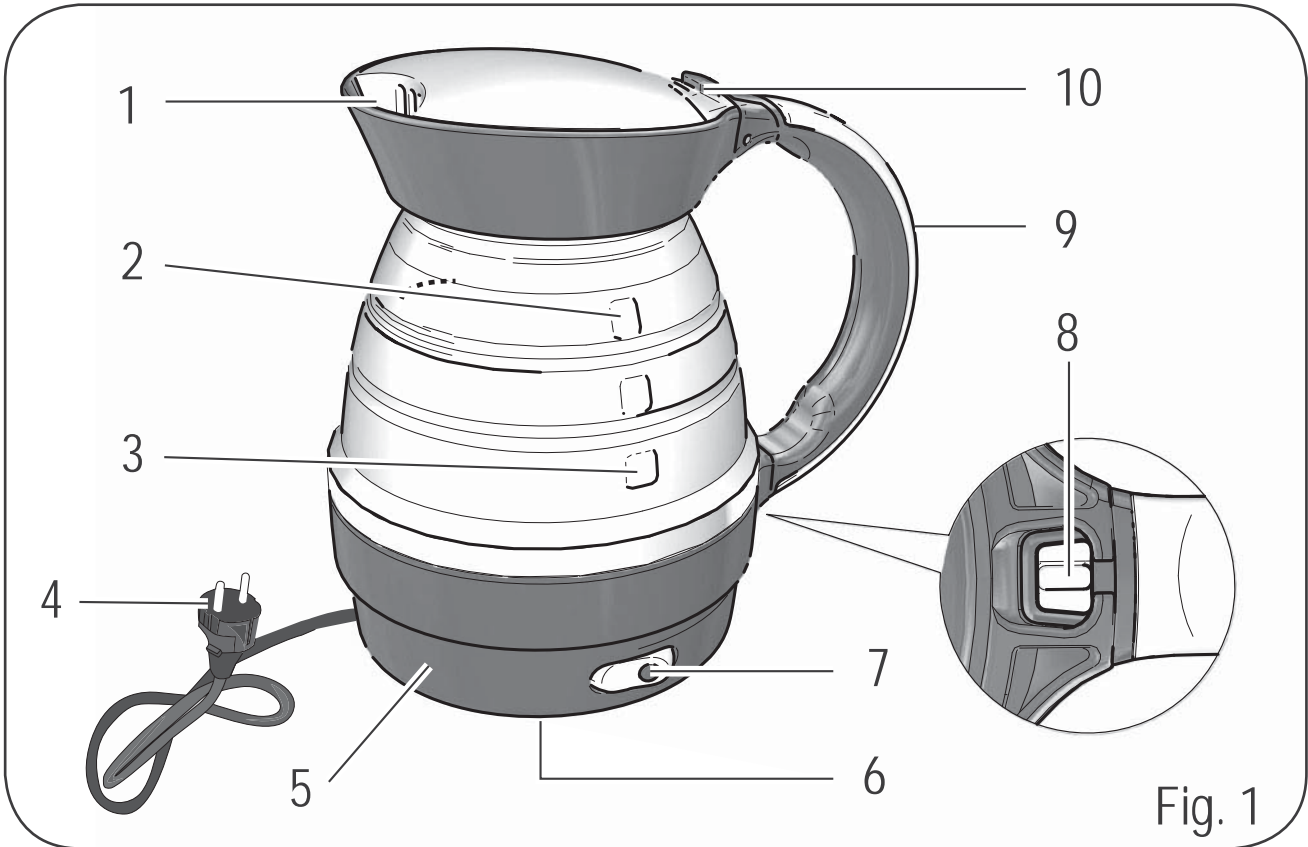
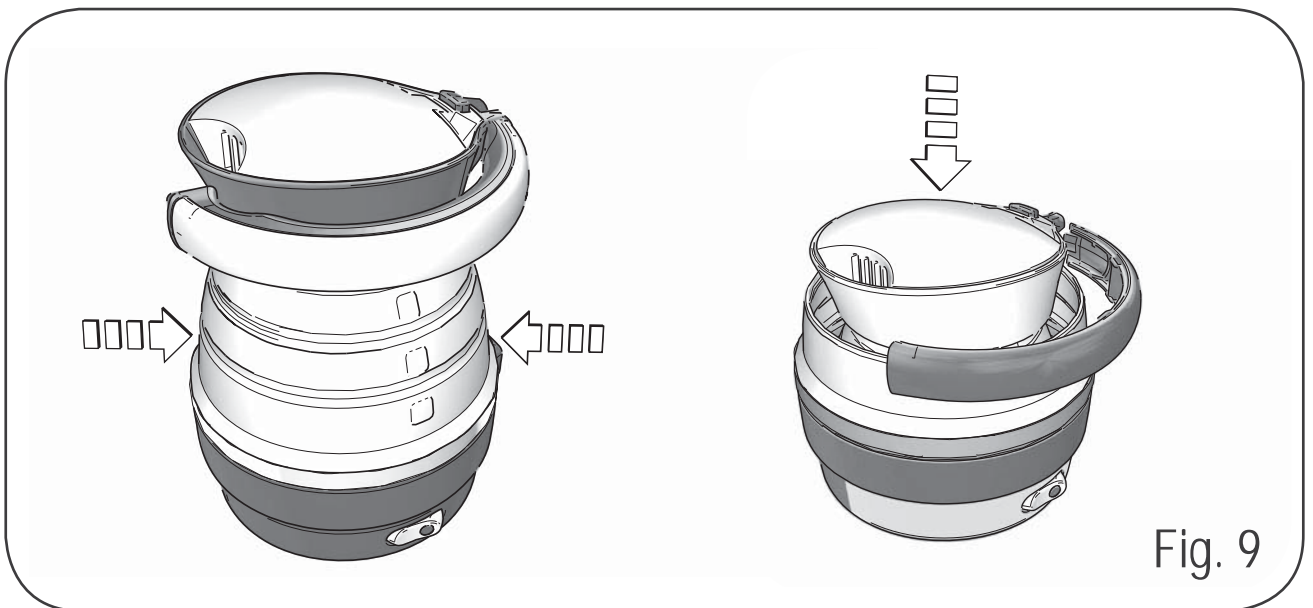
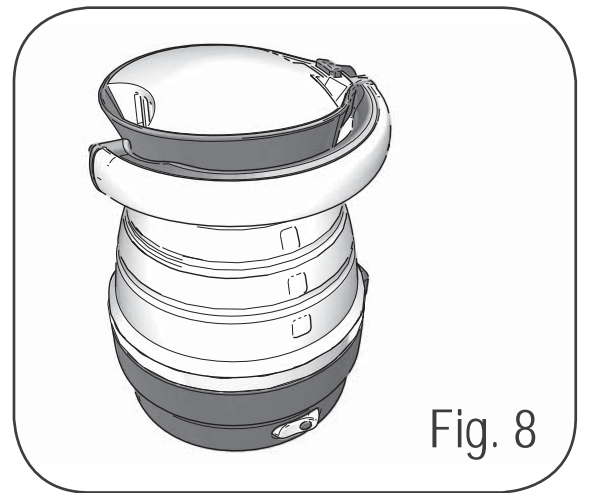
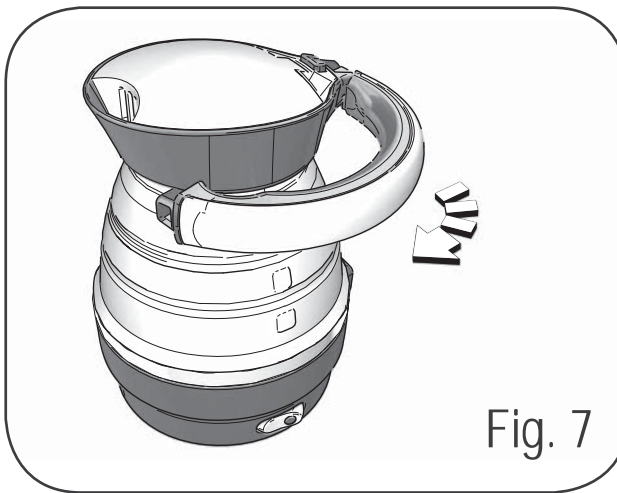
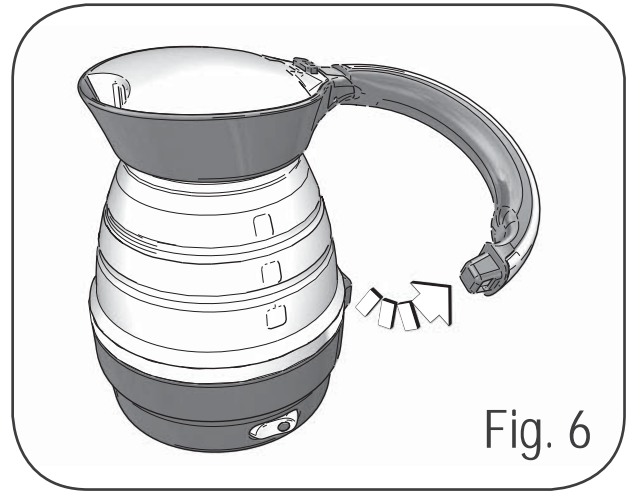
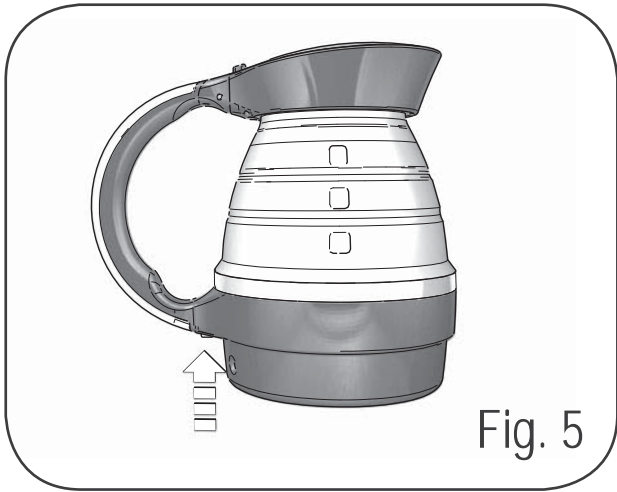


Ariete



Bollitore
Kettle
Bouilloire (électrique)
Kessel
Hervidor de agua
Chaleira
Ketel





A PROPOSITO DI QUESTO MANUALE

Anche se gli apparecchi sono stati realizzati in conformità con le specifiche Normative europee vigenti e sono pertanto protetti in tutte le parti potenzialmente pericolose, leggete con attenzione queste avvertenze e usate l'apparecchio solo per l'uso cui è stato destinato per evitare infortuni e danni. Tenete a portata di mano questo libretto per future consultazioni. Qualora vogliate cedere questo apparecchio ad altre persone ricordatevi di includere anche queste istruzioni.

USO PREVISTO

Potete usare l'apparecchio per bollire solo acqua. Ogni altro utilizzo dell'apparecchio non è previsto dal Costruttore che si esime da qualsiasi responsabilità per danni di ogni natura, generati da un impiego improprio dell'apparecchio stesso. L'uso improprio determina inoltre l'annullamento di ogni forma di garanzia.

AVVERTENZE DI SICUREZZA


LEGGERE ATTENTAMENTE LE ISTRUZIONI PRIMA DELL'USO.

- Questo apparecchio è destinato a essere utilizzato nelle applicazioni domestiche e similari quali:
 - nelle zone per cucinare riservate al personale nei negozi, negli uffici e in altri ambienti professionali;
 - nelle fattorie;
 - l'utilizzo da parte di clienti di alberghi, motel e altri ambienti a carattere residenziale;
 - negli ambienti tipo bed and breakfast.
- Non si assumono responsabilità per uso errato o per impieghi diversi da quelli previsti dal presente libretto.
- Si consiglia di conservare gli imballi originali, poiché l'assistenza gratuita non è prevista per i guasti causati da imballo non adeguato del prodotto al momento della spedizione ad un Centro di Assistenza autorizzato.
- L'utilizzo di accessori non consigliati o non forniti dal costruttore dell'apparecchio può comportare rischi di incendio,

shock elettrico o danni a persone.

- L'apparecchio è conforme al regolamento (EC) No 1935/2004 del 27/10/2004 sui materiali in contatto con alimenti.
- Il presente apparecchio può essere usato da bambini di età superiore a 8 anni e da persone con limitate capacità fisiche, sensoriali o mentali o scarsa esperienza o conoscenza soltanto sotto sorveglianza o dopo essere stati istruiti sull'uso sicuro dell'apparecchio e sui possibili pericoli.
- I bambini non devono giocare con l'apparecchio.
- Le operazioni di pulizia e di manutenzione da parte dell'utilizzatore non devono essere effettuate dai bambini a meno che non abbiano un'età superiore a 8 anni e operino sotto sorveglianza.
- Non lasciar pendere il cavo in un luogo dove potrebbe essere afferrato da un bambino.
- Gli elementi dell'imballaggio non devono essere lasciati alla portata dei bambini in quanto potenziali fonti di pericolo.
- Allorché si decida di smaltire come rifiuto questo apparecchio, si raccomanda di renderlo inoperante tagliandone il cavo di alimentazione. Si raccomanda inoltre di rendere innocue quelle parti dell'apparecchio suscettibili di costituire un pericolo, specialmente per i bambini che potrebbero servirsi dell'apparecchio per i propri giochi.
- Togliere la spina dalla presa quando il bollitore non viene usato e prima di ogni intervento di manutenzione o pulizia.
- Spegnerne sempre l'apparecchio e staccare la spina del cavo di alimentazione dalla presa di corrente elettrica prima di riempire il bollitore con acqua. Non superare il livello indicato con MAX.

- Non immergere l'apparecchio in acqua o altri liquidi.
- Non mettere mai le parti sotto tensione a contatto con l'acqua: rischio di corto circuito e/o shock elettrico.
- Non lasciare incustodito l'apparecchio mentre è collegato alla rete elettrica.
- L'apparecchio deve essere utilizzato e lasciato a riposo su una superficie orizzontale e stabile.
- L'apparecchio non deve essere utilizzato se è stato fatto cadere, se vi sono segni di danni visibili o se ha perdite di acqua. Non usare l'apparecchio se il cavo elettrico o la spina risultano danneggiati, o se l'apparecchio stesso risulta difettoso. Tutte le riparazioni, compresa la sostituzione del cavo di alimentazione, devono essere eseguite solamente dal Centro Assistenza Ariete o da tecnici autorizzati Ariete, in modo da prevenire ogni rischio.
- Posizionare l'apparecchio in un ambiente sufficientemente illuminato e con la presa di corrente facilmente accessibile.
- **ATTENZIONE:** non utilizzare l'apparecchio su un piano inclinato.
- Assicurarsi di aver chiuso correttamente il coperchio prima di accendere l'apparecchio.
- Evitare di far funzionare il bollitore a secco senza acqua.
- Non riempire mai il bollitore con acqua calda o bollente.
- Il cavo non deve toccare le parti calde dell'apparecchio.
- Il prodotto non va alimentato attraverso timer esterni o con impianti separati comandati a distanza.
- Non toccare le superfici calde. Usare presine o strofinacci.
- Non utilizzare acqua gassata (addizionata di anidride carbonica).

- Non usare l'apparecchio all'aperto.
- Non mettere mai l'apparecchio sopra o vicino a fornelli a gas o piastre elettriche.
- Non lasciare l'apparecchio esposto ad agenti atmosferici (pioggia, sole, etc...).
- Dopo aver staccato la spina di alimentazione e dopo che le parti calde si saranno freddate, l'apparecchio dovrà essere pulito esclusivamente con un panno non abrasivo appena inumidito aggiungendo poche gocce di detergenti neutri non aggressivi (non usare mai solventi che danneggiano la plastica).
-  • Per il corretto smaltimento del prodotto ai sensi della Direttiva Europea 2012/19/EU si prega leggere l'apposito foglietto allegato al prodotto.

• **CONSERVARE SEMPRE QUESTE ISTRUZIONI.**

AVVERTENZE RELATIVE AD USTIONI

- Non riempire mai oltre il limite massimo l'apparecchio, sussiste il rischio di spruzzi di acqua bollente.
- Durante le fasi di preparazione delle bevande e durante la fase di pulizia, fare attenzione a non venire in contatto con l'acqua calda; pericolo di ustioni.
- Durante le fasi di svuotamento del bollitore, evitare il contatto con il vapore che fuori esce dal beccuccio e dal coperchio.
- **AVVERTENZA:** non sollevare il coperchio mentre l'acqua è in ebollizione.
- Sollevare il bollitore per l'apposita impugnatura.
- Durante l'uso l'apparecchio si scalda. Evitare il contatto con il bollitore.

DESCRIZIONE DELL'APPARECCHIO (FIG. 1)

- 1 - Coperchio
- 2 - Indicatore livello acqua (MAX)
- 3 - Indicatore livello acqua (MIN)
- 4 - Cavo alimentazione + spina
- 5 - Base di alimentazione
- 6 - Commutatore della tensione di alimentazione
- 7 - Interruttore di accensione / Spia di funzionamento
- 8 - Pulsante di sgancio dell'impugnatura
- 9 - Impugnatura
- 10 - Pulsante di apertura del coperchio

FASI PRELIMINARI PER L'USO

Messa in funzione

- Se il bollitore si trova in posizione chiusa occorre impugnare la parte superiore del bollitore e tirare verso l'alto (Fig. 2). Il corpo del bollitore deve distendersi completamente.
- Ruotare l'impugnatura in posizione verticale (Fig. 3).
- Bloccare l'impugnatura nella sua sede. Il corretto bloccaggio avviene con un click (Fig. 4).

Il bollitore può essere utilizzato con reti elettriche alimentate a 220V o 110V. L'apparecchio è dotato di un commutatore di tensione di alimentazione (6) posto sotto la base di alimentazione (Fig. 1). Ruotare il commutatore verso l'indicazione 230V o 110V a seconda che la tensione della rete elettrica sia di 220V o 110V.

Prima di collegare l'apparecchio alla rete di alimentazione controllare che la tensione indicata sulla targhetta posta al di sotto dell'apparecchio corrisponda a quella della rete locale. Posizionare l'apparecchio su una superficie orizzontale e stabile.



Attenzione!

Non porre l'apparecchio o il cavo di alimentazione in prossimità o sopra a fornelli elettrici o a gas caldi, o vicino ad un forno a microonde.

Evitare che il cavo sporga oltre il bordo del tavolo o del piano. Evitare che un bambino afferrando il cavo possa rovesciare l'apparecchio.

Il cavo non deve toccare le parti calde dell'apparecchio.

Posizionare l'apparecchio in modo tale che i bambini non possano raggiungere le parti calde.

ISTRUZIONI PER L'USO



Attenzione!

Le operazioni di riempimento e di svuotamento dell'acqua devono essere effettuate con la spina del cavo di alimentazione elettrica staccata dalla presa di corrente.

Prima di collegare o scollegare l'apparecchio dalla presa di corrente, controllare che il pulsante di accensione sia premuto in posizione "0".

Prima di sollevare il bollitore per l'impugnatura, verificare che l'impugnatura sia agganciata al corpo del bollitore.

Non usare il bollitore senza acqua.

Alla prima accensione dell'apparecchio far bollire l'acqua. Svuotare e sciacquare il bollitore. Ripetere l'operazione due o tre volte.

- Riempire il bollitore con acqua naturale fresca fino al livello voluto.

Non superare il livello indicato con MAX.

Non stare al di sotto del livello indicato con MIN.

- Chiudere il coperchio.
- Inserire la spina nella presa di corrente elettrica, che deve essere dotata di messa a terra.
- Premere l'interruttore di accensione (7) in posizione "1". Si accende la spia di funzionamento. Quando l'acqua raggiunge l'ebollizione spegnere l'apparecchio posizionando l'interruttore sulla posizione "0". Quando l'acqua raggiunge l'ebollizione, è possibile che la spia di funzionamento si spenga e si riaccenda automaticamente quando la temperatura dell'acqua diminuisce.
- Per spegnere l'apparecchio, portare l'interruttore di accensione su "0".



Attenzione!

Non aprire il coperchio del bollitore mentre l'acqua è in ebollizione. Pericolo di spruzzi di acqua bollente.

- Sollevare il bollitore per l'impugnatura (9). Versare l'acqua nelle tazze. Dopo ogni uso svuotare l'acqua rimasta nel bollitore.

Se durante l'uso, il bollitore dovesse accendersi e spengersi prima di aver raggiunto l'ebollizione, controllare che l'interno della caraffa non presenti un accumulo di calcare (vedere il paragrafo "Rimozione del Calcare").

- Per riporre il bollitore premere il pulsante di sgancio dell'impugnatura (Fig. 5).
- Ruotare l'impugnatura fino a portarla in posizione orizzontale (Fig. 6).
- Chiudere l'impugnatura sul bollitore (Fig. 7).
- Premere lateralmente sul corpo del bollitore da entrambi i lati (Fig. 9). Premere prima sui due lati in corrispondenza della fascia centrale e poi premere verso il basso sul coperchio del bollitore.

La presenza di goccioline di acqua sotto al bollitore è del tutto normale: è solo condensa.

PULIZIA DELL'APPARECCHIO



Attenzione!

Tutte le operazioni di pulizia sotto indicate devono essere effettuate ad apparecchio spento e con la spina elettrica scollegata dalla presa di corrente.

Una manutenzione ed una pulizia regolari preservano e mantengono efficiente l'apparecchio per un periodo maggiore. Non lavare mai i componenti dell'apparecchio in lavastoviglie. Non utilizzare getti di acqua diretta.

Ogni intervento va eseguito ad apparecchio freddo.

Non lavare l'apparecchio in lavastoviglie.

Pulire l'apparecchio usando un panno umido non abrasivo per non danneggiare la carrozzeria. Asciugare.

Rimozione del calcare

Una buona manutenzione ed una regolare pulizia preservano e mantengono efficiente l'apparecchio per un periodo maggiore limitando notevolmente i rischi di formazione di depositi calcarei nell'apparecchio. Se nonostante ciò, dopo qualche tempo, la funzione dell'apparecchio dovesse essere compromessa, in seguito all'uso frequente di acqua dura e molto calcarea, si può procedere alla decalcificazione dell'apparecchio per eliminare il malfunzionamento. Ariete non si assume alcuna responsabilità per danni ai componenti interni dell'apparecchio arrecati dall'uso di prodotti non conformi a causa della presenza di additivi chimici. In caso di necessità di una decalcificazione, osservate le indicazioni sul foglio di istruzioni del prodotto decalcificante.

MESSA FUORI SERVIZIO

In caso di messa fuori servizio dell'apparecchio occorre sconnetterlo elettricamente. Tagliare il cavo di alimentazione.

In caso di rottamazione si dovrà provvedere alla separazione dei vari materiali utilizzati nella costruzione dell'apparecchio e provvedere al loro smaltimento in base alla loro composizione e alle disposizioni di legge vigenti nel Paese di utilizzo.

WITH REGARD TO THIS MANUAL

This appliance is made in conformity with appropriate European Regulations in force, to protect the user wherever possible from potential hazards. Even if you are familiar with this type of appliance, carefully read this manual before use. Only use this appliance for the purpose it is designed for in order to prevent accidents and damage. Keep this manual close by for future consultation. If you should decide to give this appliance to other people, remember to also include these instructions.

INTENDED USE

You can use the appliance for boiling water only. Any other use of the appliance is not intended by the Manufacturer who does not accept any responsibility for damages of any kind caused by improper use of the appliance itself. Improper use also results in any form of warranty being forfeited.

IMPORTANT SAFEGUARDS

READ THESE INSTRUCTIONS CAREFULLY.

- This appliance is designed solely for household and similar uses such as:
 - in cooking areas used by personnel of shops, offices and other professional environments;
 - on farms;
 - guests of hotels, motels and other residential environments;
 - bed and breakfast type of environments.
- We decline any responsibility resulting from misuse or any use other than those covered in this booklet.
- It is recommended to keep the original packaging, because the free repair service does not cover failures caused by inadequate packaging of the product when shipped to an authorized Service Center.
- Using accessories not recommended or not supplied by the manufacturer of the appliance may entail risks of fire, electric shock or injuries to people.

- The appliance complies with Regulation (EC) No 1935/2004 of 27/10/2004 on the materials in contact with food.
- This appliance can be used by children aged from 8 years and above and persons with reduced physical, sensory or mental capabilities or lack of experience and knowledge if they have been given supervision or instruction concerning use of the appliance in a safe way and understand the hazards involved.
- Children shall not play with the appliance or its components.
- Cleaning and user maintenance shall not be made by children unless they are aged from 8 years and above and supervised.
- Do not let the power cord hang in a place where it could be grasped by a child.
- Do not leave the packaging near children because it is potentially dangerous.
- In the event that this appliance is to be disposed of, it is suggested that the power cord is cut off. It is also recommended that all potentially dangerous components including the power cord are rendered harmless to prevent personal injury. Do not let children play with the appliance or its components.
- Unplug the appliance when the kettle is not being used and before all maintenance and cleaning operations.
- Always turn off the appliance and unplug the power cord from the electrical outlet before filling the kettle with water. Do not go past the MAX level.
- Do not immerse the appliance in water or other liquids.
- Never put live parts into contact with water: Risk of short circuit and/or electric shock.
- Never leave the appliance unattended when it is connected to

the power supply.

- The appliance must be used and left in its stand-by position on a horizontal and steady surface.
- The appliance must not be used if it has been dropped, if there are visible signs of damage or leaks of water. Do not use the appliance if the power cord or the plug are damaged, or if the appliance is faulty. To prevent any accident, all repairs, including the replacement of the power cord, must be carried out by an Authorised Service Centre or by suitably qualified personnel.
- Place the appliance in an adequately illuminated environment and with the power outlet easily accessible.
- **ATTENTION:** do not use the appliance on an inclined surface.
- Make sure to have closed the lid correctly before switching the appliance on.
- Do not operate the kettle dry, without water.
- Never fill the kettle with hot or boiling water.
- The cable must not touch the hot parts of the appliance.
- The product cannot be powered by external timers or with separate remote control systems.
- Do not touch the hot surfaces. Use pot holders or tea towels.
- Do not use sparkling (carbonated) water.
- Do not use the appliance outdoors.
- Never put the appliance on or near gas stoves or electric hot-plates.
- Do not leave the appliance exposed to weathering (rain, sun, etc.).

- After disconnecting the power plug and after the hot parts have cooled, the appliance must be cleaned only with a non-abrasive cloth slightly moistened by adding a few drops of mild, non-aggressive detergent (never use solvents that damage plastic).



- For proper disposal of the product in accordance with the European Directive 2012/19/EU please read the dedicated leaflet attached to the product.
- **SAVE THESE INSTRUCTIONS FOR FUTURE REFERENCE.**

WARNINGS ON BURNS

- Never fill the appliance beyond the maximum limit; there is a risk of boiling water spilling out.
- Be careful not to come into contact with the hot water while preparing beverages or cleaning; danger of burns.
- While emptying the kettle, avoid contact with steam that comes out of the spout and the lid.
- **WARNING:** do not lift the lid while water is boiling.
- Lift the kettle by its handle.
- During the use, the appliance heats up. Avoid contact with the kettle.

DESCRIPTION OF THE APPLIANCE (FIG. 1)

- 1 - Lid
- 2 - Water level indicator (MAX)
- 3 - Water level indicator (MIN)
- 4 - Power cord + Plug
- 5 - Power supply base
- 6 - Power supply voltage commutator
- 7 - On-off switch / Operation indicator light
- 8 - Handle release button
- 9 - Handle
- 10 - Lid opening button

PRELIMINARY PHASES FOR USE

Starting the appliance

- If the kettle is in the closed position, hold the upper part of the kettle and pull it upwards (Fig. 2). The body of the kettle must be completely distended.
- Rotate the handle in vertical position (Fig. 3).
- Lock the handle in its seat. The correct locking occurs with a "click" (Fig. 4).

The kettle can be used with 220V or 110V electric networks. The appliance is equipped with a power supply switch (6) located under the power supply base (Fig. 1). Turn the switch towards the 230V or 110V indication according to whether the mains voltage is 220V or 110V.

Before connecting the appliance to the mains check that the voltage indicated on the rating plate under the appliance matches with the local mains. Place the appliance on a horizontal and stable surface.



Warning!

Do not place the appliance or the power cord near or on gas/electric stoves when they are hot, or near a microwaves oven.

Prevent the cord from protruding beyond the edge of the table or surface. Prevent children from grabbing the cord, in this way tipping over the appliance.

The cable must not touch the hot parts of the appliance.

Position the appliance so that children cannot reach the hot parts.

INSTRUCTIONS FOR USE

EN



Warning!

When filling and emptying the kettle with water, the power supply cable plug must be disconnected from the socket.

Before connecting or disconnecting the appliance from the socket, check that the on-off button is pressed in the "0" position.

Before lifting the kettle by the handle, check that the handle is hooked to the kettle body.

Do not use the kettle without water.

Boil the water the first time the appliance is turned on. Empty and rinse the kettle. Repeat the operation two or three times.

- Fill the kettle with cool tap water until the desired level.

Do not go past the MAX level.

Do not fall below the MIN level.

- Close the cover.
- Insert the plug into the socket, which must be earthed.
- Press the on-off switch (7) to position "1". The operation indicator turns on. When the water starts boiling, turn off the appliance and turn the button to the position "0". When the water starts boiling, the operation indicator might turn on and off periodically as soon as water temperature decreases.
- To switch off the appliance, turn the on-off switch to "0".



Warning!

Do not open the kettle lid while the water is boiling. Danger of splashing from boiling water.

- Lift the kettle by the handle (9). Pour the water into the cups. Empty any water remaining in the kettle after every use.

If the kettle should turn on and off during use before the water starts boiling, check the carafe for an accumulation of scale (see "Scale removal").

- To store the kettle press the release button of the handle (Fig. 5).
- Turn the handle until it is horizontal (Fig. 6).
- Close the handle on the kettle (Fig. 7).
- Press sideways on the kettle body on both sides (Fig. 9). Push both sides on the central band first, then push the kettle cover down.

Any drops of water under the kettle is entirely normal: it is only condensation.

CLEANING THE APPLIANCE



Warning!

All cleaning operations described below must be carried out with the appliance switched off and with the plug disconnected from the socket.

Regular maintenance and cleaning preserve and maintain the appliance efficient for a longer period. Never wash the appliance components in the dishwasher. Do not use direct jets of water.

Every operation must be carried out when the appliance is cold.

Do not wash the appliance in a dishwasher.

Clean the appliance using a damp, non-abrasive cloth so as to not damage the body. Dry thoroughly with a soft cloth.

Removing lime

A good maintenance and regular cleaning preserve and maintain the appliance operating efficiently for a longer period greatly reducing the risk of scale formation inside the appliance. If despite this, after some time, the appliance operation is compromised, due to constant use of hard and very calcareous water, the appliance can be decalcified to eliminate the malfunction. Ariete does not accept any responsibility for damage to internal components caused by the use of non-conforming products due to the presence of chemical additives. If a descaling is required, observe the directions on the instruction sheet of the descaling product.

SETTING THE MACHINE OUT OF SERVICE

In the case of decommissioning of the appliance, it must be electrically disconnected. Cut the power cord.

In case of scrapping you will be required to separate the various materials used in the construction of the appliance and dispose of them according to their composition and to the applicable laws in the country of use.

A PROPOS DU MANUEL

Même si les appareils ont été réalisés en conformité avec les Normes européennes spécifiques en vigueur, et que toutes les pièces potentiellement dangereuses sont protégées, lisez avec attention ces avertissements et n'utiliser l'appareil que pour ce que il a été conçu, afin d'éviter les blessures et les dommages. Garder ce livret à porté de main pour les futures consultations. Si vous désirez ensuite céder cet appareil à d'autres personnes, rappelez-vous d'inclure ces instructions.

UTILISATION PRÉVUE

L'appareil peut être uniquement utilisé pour faire bouillir l'eau. Le fabricant ne prévoit aucune autre utilisation de l'appareil et il se dégage de toute responsabilité pour les dommages de toute nature, découlant d'un emploi inapproprié de l'appareil. Un usage inapproprié déterminerait également l'annulation de toute forme de garantie.

CONSEILS DE SÉCURITÉ


LISEZ ATTENTIVEMENT CES INSTRUCTIONS.

- Cet appareil est destiné à être utilisé pour les applications domestiques ou semblables comme:
 - les coins cuisine réservés au personnel des magasins, des bureaux et autres milieux professionnels;
 - dans les fermes;
 - par les clients d'hôtel, de motel et autres milieux à caractère résidentiel;
 - dans les locaux type bed and breakfast.
- Le constructeur décline toute responsabilité pour une utilisation erronée ou pour des emplois autres que ceux prévus par ce livret.
- Il est conseillé de conserver les emballages d'origine car les dommages dus à un emballage inapproprié lors de l'expédition à un Centre d'Assistance Agréé ne sont pas couverts et on ne pourra bénéficier de l'assistance gratuite.
- L'utilisation d'accessoires non conseillés ou non fournis par

le fabricant peut comporter des risques d'incendie, de choc électrique ou de blessure.

- L'appareil est conforme au règlement (EC) N° 1935/2004 du 27/10/2004 sur les matériaux en contact avec les aliments.
- Cet appareil ne peut être utilisé par les enfants de plus de 8 ans et par les personnes ayant des capacités physiques, sensorielles ou mentales réduites, ou bien qui manquent d'expérience et de connaissances, à condition d'avoir reçu et compris les instructions sur l'usage sûr et les dangers découlant de l'usage de l'appareil.
- Les enfants ne doivent pas jouer avec l'appareil.
- Le nettoyage et l'entretien effectués par l'utilisateur ne doivent pas être délégués aux enfants, à moins qu'ils aient plus de 8 ans et soient surveillés par un adulte.
- Ne pas laisser le cordon pendre dans un endroit où il pourrait être saisi par un enfant.
- Les éléments de l'emballage ne doivent pas être laissés à la portée des enfants car ils représentent une source de danger.
- Lorsqu'on décidera de jeter cet appareil, il est recommandé de le mettre hors d'usage en coupant le câble d'alimentation. Il est également recommandé de protéger les parties susceptibles de constituer un danger spécialement pour les enfants qui pourraient se servir de l'appareil pour jouer.
- Retirer la fiche de la prise quand la bouilloire n'est pas utilisée et avant de procéder à l'entretien ou au nettoyage.
- Toujours éteindre l'appareil et débrancher la fiche du cordon d'alimentation de la prise de courant avant de remplir la bouilloire d'eau. Ne pas franchir le niveau MAX indiqué.

- Ne trempez pas l'appareil dans l'eau ni dans tout autre liquide.
- Ne jamais mettre les parties électriques sous tension en contact avec l'eau: risque de court-circuit et/ou choc électrique.
- Ne laissez pas l'appareil sans surveillance lorsqu'il est branché.
- L'appareil doit être utilisé et mis au repos sur une surface horizontale et stable.
- Il ne faut pas utiliser l'appareil s'il est tombé, s'il présente des signes visibles de détérioration ou en cas de fuite d'eau. N'utilisez pas l'appareil si le cordon électrique ou la prise sont endommagés, ou si l'appareil est défectueux. Toutes les réparations, y compris le remplacement du cordon d'alimentation, doivent exclusivement être effectuées dans un centres d'assistance après-vente Ariete ou par des techniciens agréés Ariete, de façon à prévenir les risques éventuels.
- Disposer l'appareil dans un endroit suffisamment éclairé et où la prise de courant est facilement accessible.
- **ATTENTION:** ne pas utiliser l'appareil sur un plan incliné.
- S'assurer d'avoir fermé correctement le couvercle avant d'allumer l'appareil.
- Eviter de mettre la bouilloire en marche à sec, sans contenir d'eau.
- Ne jamais remplir la bouilloire avec de l'eau chaude ou bouillante.
- Le cordon ne doit pas toucher les parties chaudes de l'appareil.
- L'appareil ne doit pas être alimenté par des minuteries externes ou des installations séparées télécommandées (domotique).
- Ne pas toucher les surfaces chaudes. Utiliser des prises et des linges de cuisine.

- N'utilisez jamais d'eau gazeuse (additionnée d'anhydride de carbone).
- Ne pas utiliser l'appareil en plein air.
- Ne jamais placer l'appareil au-dessus ou à côté des plaques de gaz ou des plaques électriques.
- Ne pas laisser l'appareil exposé aux agents atmosphériques (pluie, soleil, etc.).
- Après avoir débranché la fiche d'alimentation et après le refroidissement des parties chaudes, l'appareil devra être nettoyé exclusivement avec un linge non abrasif à peine humide et quelques gouttes de détergents neutres non agressifs (ne jamais utiliser de solvants qui endommageraient le plastique).
-  • Pour éliminer correctement le produit, aux sens de la Directive Européenne 2012/19/EU, lire la notice jointe au produit.

- **CONSERVER CES INSTRUCTIONS.**

AVERTISSEMENTS CONTRE LES BRÛLURES

- Ne jamais remplir l'appareil au-delà de la limite maximale pour éviter tout risque de giclures d'eau bouillante.
- Attention à ne pas toucher l'eau chaude au cours de la préparation des boissons et durant le nettoyage de l'appareil; danger de brûlures.
- Pendant les phases de vidange de la bouilloire, éviter le contact avec la vapeur qui sort par le bec et le couvercle.
- **AVERTISSEMENTS:** ne pas soulever le couvercle pendant que l'eau bout.

- Soulever la bouilloire en la saisissant par son manche.
- L'appareil se réchauffe pendant son fonctionnement. Eviter de toucher la bouilloire.

DESCRIPTION DE L'APPAREIL (FIG. 1)

FR

- 1 - Couvercle
- 2 - Indicateur du niveau d'eau (MAX)
- 3 - Indicateur du niveau d'eau (MIN)
- 4 - Cordon d'alimentation + Prise
- 5 - Base d'alimentation
- 6 - Commutateur de la tension d'alimentation
- 7 - Interrupteur de marche / Témoin de fonctionnement
- 8 - Bouton poussoir de détachement de la poignée
- 9 - Poignée
- 10 - Bouton poussoir d'ouverture du couvercle

OPÉRATIONS AVANT L'EMPLOI

Mise en marche

- Si la bouilloire est en position fermée, il faut saisir la partie supérieure de la bouilloire et tirer vers le haut (Fig. 2). Le corps de la bouilloire doit s'étirer complètement.
- Tourner la poignée en position verticale (Fig. 3).
- Bloquer la poignée dans son emplacement. Le blocage correct se produit avec un "clic" (Fig. 4).

La bouilloire peut être utilisée avec des réseaux électriques alimentés à 220V ou 110V. L'appareil est équipé d'un commutateur de tension d'alimentation (6) situé sous la base d'alimentation (Fig. 1). Tourner le commutateur vers l'indication 230V ou 110V, selon que la tension du réseau électrique soit de 220V ou 110V.

Avant de brancher l'appareil au réseau d'alimentation, contrôler que la tension indiquée sur l'étiquette figurant sous l'appareil corresponde à celle du secteur. Mettre l'appareil sur une surface horizontale et stable.



Attention!

Ne pas placer l'appareil ou le cordon d'alimentation en proximité de cuisinières à gaz ou électriques chaudes ou près d'un four à microondes.

Eviter que le cordon pende du bord de la table ou du plan de rangement. Eviter qu'un enfant puisse renverser l'appareil en tirant sur le cordon.

Le cordon ne doit pas toucher les parties chaudes de l'appareil.

Disposer l'appareil de sorte que les enfants ne puissent toucher les parties chaudes.



Attention!

Les opérations de remplissage et de vidage de l'eau doivent être effectuées avec le câble d'alimentation électrique débranché.

Avant de brancher l'appareil au réseau d'alimentation, contrôler que le bouton de mise en marche soit poussé en position "0".

Avant de soulever la bouilloire par la poignée, vérifier que la poignée soit bien accrochée au corps de la bouilloire.

Ne pas utiliser la bouilloire sans eau.

Faire bouillir de l'eau dès la première mise en route de l'appareil. Vider et rincer la bouilloire. Recommencer l'opération deux ou trois fois.

- Remplir la bouilloire avec de l'eau plate fraîche jusqu'au niveau désiré.

Ne pas franchir le niveau MAX indiqué.

Ne pas tomber sous le niveau MIN.

- Fermer le couvercle.
- Brancher l'appareil à la prise de courant qui doit être munie d'une prise de terre.
- Appuyer sur le bouton d'allumage en position « 1 ». Le voyant de fonctionnement s'allume. Quand l'eau atteint le point d'ébullition, éteindre l'appareil et tourner le bouton sur la position « 0 ». Quand l'eau atteint le point d'ébullition, il est possible que le voyant s'éteigne et se rallume par intermittence lorsque la température de l'eau diminue.
- Pour éteindre l'appareil, positionner l'interrupteur de marche sur "0".



Attention!

Ne pas ouvrir le couvercle de la bouilloire lorsque l'eau bout. Danger de giclures d'eau bouillante.

- Soulever la bouilloire en la saisissant par sa poignée (9). Verser l'eau dans les tasses. Vider l'eau restant dans la bouilloire après chaque utilisation.

Si la bouilloire se met en marche ou s'éteint accidentellement avant d'arriver à ébullition, vérifier qu'un dépôt de calcaire ne se soit pas formé (voir «Élimination du calcaire»).

- Pour ranger la bouilloire appuyer sur le bouton de libération de la poignée (Fig. 5).
- Tourner la poignée jusqu'à l'amener en position horizontale (Fig. 6).
- Fermer la poignée sur la bouilloire (Fig. 7).
- Appuyer latéralement sur le corps de la bouilloire des deux côtés (Fig. 9). Appuyer sur les deux côtés en correspondance de la bande centrale, puis appuyer sur le couvercle de la bouilloire.

La présence de gouttelettes d'eau sous la bouilloire est tout à fait normale: il s'agit simplement de vapeur condensée.

NETTOYAGE DE L'APPAREIL



Attention!

Toutes les opérations de nettoyage indiquées à continuation doivent être réalisées avec l'appareil éteint et l'alimentation électrique débranchée.

Un entretien et un nettoyage réguliers permettent de préserver les qualités de l'appareil et de les maintenir dans le temps. Ne jamais laver les composants de l'appareil en lave-vaisselle. Ne pas utiliser des jets d'eau directe.

Chaque intervention doit être effectuée quand l'appareil est froid.

Ne pas laver l'appareil au lave-vaisselle.

Nettoyer l'appareil avec un linge humide non abrasif afin de ne pas abîmer la carcasse. Sécher.

Elimination du calcaire

Un bon entretien et un nettoyage régulier préservent l'appareil et maintiennent son efficacité dans le temps en limitant remarquablement les risques de formation de dépôts calcaires. Si malgré cela, après un certain temps, la fonction de l'appareil est compromise parce qu'on utilise une eau dure et très calcaire, on peut procéder à la décalcification de l'appareil pour remédier au dysfonctionnement. Ariete ne sera en aucun cas responsable des dommages sur les composants internes de l'appareil, survenus à cause de l'emploi de produits non conformes et contenant des additifs chimiques. Si une décalcification est nécessaire, observez les indications sur la notice du produit décalcifiant.

MISE HORS SERVICE

Si l'appareil est hors-service, le débrancher de la prise de courant. Couper le cordon d'alimentation.

Au moment de l'amener à la déchetterie, il faudra diviser les différents matériaux qui composent l'appareil et les jeter en fonction de leur composition, selon les dispositions de loi en vigueur dans le pays d'utilisation.

ZU DIESER BEDIENUNGSANLEITUNG

Auch wenn die Geräte entsprechend der geltenden Europäischen Normen hergestellt wurden und daher alle potentiell gefährlichen Teile geschützt sind, müssen, um Unfälle und Schäden zu vermeiden, diese Hinweise aufmerksam gelesen und das Gerät nur für den Zweck verwendet werden, für den es vorgesehen wurde. Die Bedienungsanleitung auch für späteres Nachschlagen stets griffbereit aufbewahren. Soll dieses Gerät an andere Personen abgegeben werden, bitte daran denken, auch die Bedienungsanleitung mit auszuhändigen.

VORGESEHENER GEBRAUCH

Das Gerät kann nur zum Kochen von Wasser verwendet werden. Jeder andere Einsatz ist nicht vom Hersteller vorgesehen. Der Hersteller übernimmt daher keinerlei Haftung für jegliche Art von Schäden, die durch einen ungeeigneten Einsatz des Gerätes verursacht werden. Bei einem ungeeigneten Einsatz verfallen alle Garantieansprüche.

DE

WICHTIGE SICHERHEITSHINWEISE

DIE BEDIENUNGSANLEITUNG VOR DEM GEBRAUCH AUFMERKSAM LESEN.

- Das Produkt ist nur für die Nutzung im Haushalt und ähnliche Anwendungen konzipiert, wie beispielsweise:
 - in Küchen für Mitarbeiter in Läden, Büros und anderen gewerblichen Bereichen;
 - in landwirtschaftlichen Betrieben;
 - von Kunden in Hotels, Motels und anderen Wohneinrichtungen;
 - in landwirtschaftlichen Anwesen.
- Wir übernehmen keine Haftung bei einem falschen oder in dieser Anleitung nicht vorgesehenen Einsatz.
- Wir empfehlen die Originalverpackungen aufzubewahren, da ein Gratis-Kundendienst nicht für Schäden vorgesehen ist, die durch falsche Verpackung bei der Spedition zum Kundendienst entstehen.
- Bei der Verwendung von nicht empfohlenen oder nicht vom Gerätehersteller mitgeliefertem Zubehör besteht Brandge-

fahr, Stromschlaggefahr oder Verletzungsgefahr.

- Das **Gerät** entspricht der Verordnung (EG) Nr. 1935/2004 vom 27. Oktober 2004 über Materialien und Gegenstände, die dazu bestimmt sind, mit Lebensmitteln in Berührung zu kommen.
- Das **Gerät** darf von Kindern mit einem Alter von mehr als 8 Jahre oder von Personen mit körperlichen, sensorischen und physischen Behinderungen verwendet werden sowie von Personen, die über die nötige **Erfahrung** und **Wissen** nicht verfügen, nur unter der Bedingung, dass es eine angemessene Aufsicht ausgeübt wird oder dass sie über den sicheren **Gebrauch** des **Geräts** und die möglichen **Gefahren** unterrichtet worden sind.
- Kinder dürfen mit dem **Gerät** nicht spielen.
- Reinigung und Benutzer-Wartung dürfen nicht von Kindern durchgeführt werden, es sei denn sie sind älter als 8 Jahre und beaufsichtigt.
- Das Kabel darf nicht an **Stellen** hängen, wo es Kinder anfassen könnten.
- Die Verpackungsteile von Kindern fernhalten, da diese eine mögliche **Gefahrenquelle** bilden.
- Soll das **Gerät** als **Abfall** entsorgt werden, empfehlen wir es durch Abschneiden des Anschlusskabels unbrauchbar zu machen. Wir empfehlen außerdem die **Geräteteile** unschädlich zu machen, die besonders für Kinder gefährlich sein könnten, falls sie eventuell das **Gerät** für ihre **Spiele** verwenden sollten.
- Den **Stecker** aus der **Steckdose** ziehen, wenn der Wasserkocher nicht benutzt wird, oder vor **Wartungs-** und **Reinigungsarbeiten**.
- Bevor Sie den Wasserkocher auffüllen, das **Gerät** ausschalten und den **Stecker** des **Versorgungskabels** aus der **Steck-**

dose ziehen. Die MAX-Markierung nicht überschreiten.

- Das Gerät nie in Wasser oder andere Flüssigkeiten tauchen.
- Die unter Spannung stehenden Geräteteile dürfen nicht in Kontakt mit Wasser kommen: Kurzschluss- und/oder elektrisches Schockrisiko.
- Das Gerät nie unbeaufsichtigt lassen solange es am Stromnetz angeschlossen ist.
- Das Gerät auf einer waagerechten und festen Unterlage benutzen und abstellen.
- Das Gerät darf nicht verwendet werden, wenn es gestürzt ist, sichtbare Schäden oder Wasserverluste aufweist. Das Gerät darf nicht benutzt werden, wenn das Stromkabel oder der Stecker beschädigt sind. Um jegliches Risiko vorzubeugen, dürfen alle Reparaturen, einschließlich des Stromkabelwechsels, nur durch das Service Center Ariete bzw autorisierte Ariete-Fachtechniker durchgeführt werden.
- Das Gerät in einem ausreichend beleuchteten Raum stellen. Die Stromsteckdose muss leicht zugänglich sein.
- **ACHTUNG:** Das Gerät nicht auf einer schrägen Oberfläche verwenden.
- Vergewissern Sie sich, vor dem Einschalten des Geräts den Deckel ordnungsgemäß geschlossen zu haben.
- Den Wasserkocher nicht ohne Wasser in Betrieb nehmen.
- Den Wasserkocher nicht mit warmes oder heißes Wasser auffüllen.
- Das Kabel darf nicht mit den heißen Gerätteilen in Berührung kommen.
- Das Produkt darf nicht über externe Zeitschaltuhren oder ge-

- trennte, ferngesteuerte Anlagen mit Strom versorgt werden.
- Keine heißen Oberflächen berühren. Topflappen oder Wischtücher benutzen.
 - Kein Sprudelwasser verwenden (mit zugefügtem Kohlendioxyd).
 - Das Gerät darf nicht im Freien benutzt werden.
 - Das Gerät nie neben oder auf Gas- oder Elektroplatten stellen.
 - Lassen Sie das Gerät keinen Witterungseinflüssen (Regen, Sonne, usw...) ausgesetzt.
 - Zur Pflege des Gerätes als erstes den Stecker des Anschlusskabels aus der Steckdose ziehen, anschließend warten, bis alle Teile abgekühlt sind. Das Gerät ausschließlich mit einem nicht scheuerndem, mit ein Paar Tropfen milden Reinigungsmitteln getränkten Tuch reinigen (keine Lösungsmitteln verwenden, diese beschädigen die Plastik).
 -  Für die korrekte Entsorgung des Geräts entsprechend der EG-Richtlinie 2012/19/EG verweist man auf die dem Gerät beigelegten Anweisungen.
 - **DIE BEDIENUNGSANLEITUNG STETS GUT AUFBEWAHREN.**

HINWEISE ÜBER VERBRÜHUNGSGEFAHR

- Das Gerät nie über den Höchststand auffüllen, es besteht die Gefahr, dass kochendes Wasser herausspritzt.
- Bei der Vorbereitung der Getränke sowie bei der Reinigung darauf achten, dass kein heißes Wasser berührt wird; Verbrennungsgefahr.
- Vermeiden Sie während der Entleerungsphase des Wasserkochers den Kontakt mit dem Dampf, der aus der Ausgusstül-

le und dem Deckel tritt.

- **WARNUNG:** Heben Sie während des Kochens des Wassers den Deckel nicht an.
- Heben Sie den Wasserkocher nur an seinem Griff.
- Während des Gebrauchs erhitzt sich das Gerät. Den Kontakt mit dem Wasserkocher vermeiden.

GERÄTEBESCHREIBUNG (ABB. 1)

- 1 - Deckel
- 2 - Wasserstandsanzeige (MAX)
- 3 - Wasserstandsanzeige (MIN)
- 4 - Stromkabel + Stecker
- 5 - Elektrischer Sockel
- 6 - Netzspannungs-Umschalter
- 7 - Netzschalter / Betriebsanzeige
- 8 - Entriegelungstaste des Griffs
- 9 - Griff
- 10 - Taste zum Öffnen des Deckels

VOR DEM GEBRAUCH

Inbetriebnahme

- Falls sich der Wasserkocher in geschlossener Position befindet, muss man den oberen Teil des Wasserkochers greifen und nach oben ziehen (Abb. 2). Der Körper des Wasserkochers muss sich vollständig ausdehnen.
- Drehen Sie den Griff in vertikale Position (Abb. 3).
- Verriegeln Sie den Griff in seinem Sitz. Die ordnungsgemäße Verriegelung erfolgt mit einem Klick (Abb. 4).

Der Wasserkocher kann mit Stromversorgungsnetzen von 220V oder 110V verwendet werden. Das Gerät ist mit einem Versorgungsspannungsschalter (6) unter der Basis (Abb. 1) ausgestattet. Drehen Sie den Schalter auf die Anzeige 230V oder 110V, je nachdem, ob die Netzspannung 220V oder 110V beträgt.

Bevor das Gerät angeschlossen wird, muss kontrolliert werden, ob die auf dem Typenschild auf der unteren Seite des Gerätes angegebene Netzspannung der lokalen Netzspannung entspricht. Das Gerät auf eine stabile horizontale Fläche stellen.



Achtung!

Das Gerät oder das Versorgungskabel nicht in der Nähe oder auf Elektro- oder Gasherde oder neben einer Mikrowelle stellen.

Vermeiden, dass das Kabel über den Tischrand oder die Fläche übersteht. Vermeiden, dass Kinder am Anschlusskabel ziehen und das Gerät umkippen können. Das Kabel darf nicht mit den heißen Geräteilen in Berührung kommen. Das Gerät so aufstellen, dass Kinder nicht an die heißen Geräteteile gelangen können.

BEDIENUNGSANLEITUNG



Achtung!

Die Vorgänge zum Befüllen und Entleeren des Wassers müssen bei aus der Steckdose entferntem Stecker ausgeführt werden.

Vergewissern Sie sich vor dem Anschließen oder Abtrennen des Geräts, dass die Einschalttaste auf der Position "0" steht.

Vergewissern Sie sich vor dem Anheben des Wasserkochers, dass der Griff an den Körper des Wasserkochers angehakt ist.

Den Wasserkocher nicht ohne Wasser benutzen.

Beim erstmaligen Einschalten des Gerätes das Wasser kochen lassen. Entleeren und den Wasserkocher ausspülen. Diesen Vorgang zwei oder drei mal wiederholen.

- Den Wasserkocher bis zum gewünschten Füllstand mit frischem stillem Wasser auffüllen.

Die MAX-Markierung nicht überschreiten.

Nicht unter dem mit MIN angegebenen Wert auffüllen.

- Den Deckel schließen.

- Anschließend den Stecker in eine Steckdose mit Erdleitung stecken.

- Drücken Sie den Ein-/Aus-Schalter (7) in die Position „1“. Die Betriebsanzeige wird aufleuchten. Wenn das Wasser den Siedepunkt erreicht hat, schalten Sie das Gerät aus, indem Sie den Schalter auf Position „0“ stellen. Wenn das Wasser den Siedepunkt erreicht hat, wird möglicherweise die Betriebsanzeige erlöschen und bei sinkender Wassertemperatur automatisch wieder leuchten.

- Bringen Sie den Netzschalter auf "0", um das Gerät auszuschalten.



Achtung!

Den Deckel des Wasserkochers nicht öffnen, solange das Wasser kocht. Es besteht die Gefahr, dass kochenden Wasser herausspritzt.

- Heben Sie den Wasserkocher am Griff (9) an. Das Wasser in die Tassen gießen. Nach jedem Gebrauch das Restwasser aus dem Wasserkocher entleeren.

Wenn der Wasserkocher während des Gebrauchs vor Erreichen des Siedepunktes ein- und ausgeschaltet werden soll, ist es notwendig darauf zu achten, dass sich in der Karaffe kein Kalk gesammelt hat (siehe den „Entfernen von Kalkablagerungen“ Absatz).

- Drücken Sie, um den Wasserkocher wieder zurückzusetzen, die Entriegelungstaste des Griffs (Abb. 5).
- Drehen Sie den Griff, bis er in der horizontalen Position steht (Abb. 6).
- Schließen Sie den Griff am Wasserkocher (Abb. 7).
- Drücken Sie seitliche auf dem Körper des Wasserkochers von beiden Seiten (Abb. 9). Drücken Sie zuerst auf die beiden Seiten in Entsprechung des Mittelstreifens und drücken Sie anschließend auf dem Deckel des Wasserkochers nach unten.

Kleine Wassertröpfchen unter dem Wasserkocher sind völlig normal: Es ist nur Kondenswasser.

REINIGUNG DES GERÄTS



Achtung!

Alle nachfolgend angegebenen Reinigungsmaßnahmen müssen bei ausgeschaltetem Gerät und mit aus der Steckdose entferntem Stecker ausgeführt werden.

Regelmäßige Wartungs- und Reinigungseingriffe schützen und erhalten das Gerät für eine längere Zeit wirksam. Die Geräteteile nicht in der Spülmaschine spülen. Keinen direkten Wasserstrahl verwenden.

Nur auf dem kalten Gerät arbeiten.

Das Gerät nicht in der Spülmaschine spülen.

Um das Gehäuse nicht zu beschädigen, das Gerät mit einem feuchten, nicht scheuernden Lappen reinigen. Trocknen.

Entkalkung

Gute und regelmäßige Wartungs- und Reinigungseingriffe schützen und erhalten das Gerät für eine längere Zeit wirksam und schränken das Risiko von Kalkablagerungen stark ein. Kommt trotz der Wartungs- und Reinigungseingriffe nach einer gewisser Zeit zu Betriebsstörungen in Folge von dem häufigen Gebrauch von hartem und kalkhaltigen Wasser, so kann man das Gerät entkalken, um die Betriebsstörung zu beseitigen. Ariete übernimmt keine Verantwortung für Schaden an den inneren Bestandteilen des Gerätes, die durch den Gebrauch von nicht konformen Produkten wegen das Vorhandensein von chemischen Zusatzmitteln verursacht werden. Ist die Entkalkung nötig, sich an den Hinweisen des Anleitungsblattes des Entkalkungsmittels halten.

AUSSERBETRIEBSETZUNG

Wenn das Gerät außer Betrieb gesetzt wird, bitte es von dem Stromnetz trennen. Das Stromkabel abschneiden.

Im Falle der Verschrottung sind die unterschiedlichen für die Herstellung des Gerätes verwendeten Stoffen zu trennen und entsprechend ihrer Zusammenstellung und der in der Verwendungsland geltenden Normen zu entsorgen.

A PROPÓSITO DE ESTE MANUAL

Aunque los aparatos hayan sido realizados según las Normativas europeas específicas vigentes y estén por lo tanto protegidos en todas las partes potencialmente peligrosas, lea con atención estas advertencias y utilice el aparato sólo para el uso al que ha sido destinado, para evitar accidentes y daños. Mantenga siempre al alcance este manual para futuras consultas. Si quiere ceder este aparato a otras personas, recuerde incluir también estas instrucciones.

USO PREVISTO

Puede utilizar el aparato para hervir sólo agua. Cualquier otro uso del aparato no está previsto por el Constructor, que se exime de cualquier responsabilidad por daños de todo tipo, causados por un uso impropio del aparato. Otro uso del aparato no está previsto por el Constructor, que se exime de cualquier responsabilidad por daños de todo tipo, causados por un uso impropio del aparato. El uso inapropiado, además, anula todo tipo de garantía.

ES

ADVERTENCIAS IMPORTANTES PARA LA SEGURIDAD

LEA ATENTAMENTE ESTAS INSTRUCCIONES.

- Este aparato está destinado a una utilización doméstica o similar, como por ejemplo:
 - en las zonas para cocinar reservadas al personal en las tiendas, oficinas y otros ambientes profesionales;
 - en las fincas agrícolas;
 - el uso por parte de los clientes de hoteles, moteles y residencias;
 - en ambientes del tipo "bed and breakfast".
- No se asumen responsabilidades por un uso incorrecto o por empleos diferentes a los previstos en este manual de instrucciones.
- Se recomienda conservar el embalaje original, ya que la asistencia gratuita no concierne los daños causados por un embalaje no adecuado del producto al momento del envío a un Centro de Asistencia Autorizado.
- El uso de accesorios no aconsejados o no proporcionados por el constructor del aparato puede comportar riesgos de

incendio, electrocución o daños a las personas.

- El aparato cumple con el reglamento (EC) N° 1935/2004 del 27/10/2004 relativo a los materiales en contacto con alimentos.
- Los niños mayores de 8 años y las personas con capacidades físicas, sensoriales o mentales limitadas, o con escasos experiencia o conocimiento, pueden utilizar este aparato sólo bajo vigilancia o después de haber sido instruidos sobre el uso seguro del aparato y sus posibles peligros.
- Los niños no deben jugar con el aparato.
- Las operaciones de limpieza y mantenimiento por el usuario no deben ser efectuadas por los niños a menos que sean mayores de 8 años y estén vigilados.
- No deje colgar el cable en lugares donde podría ser agarrado por un niño.
- Los elementos del embalaje no se deben dejar al alcance de los niños, ya que podrían originar peligros.
- Si se decide dejar de utilizar el aparato, antes de tirarlo a la basura se recomienda cortar el cable de alimentación. Se recomienda además eliminar las partes del aparato que puedan originar peligro, especialmente para los niños, que podrían utilizarlo para sus juegos.
- Quite el enchufe de la toma de corriente cuando el hervidor no se utiliza y antes de cada intervención de mantenimiento o limpieza.
- Apaguen siempre el aparato y desenchufen la clavija del cable de alimentación de la toma de corriente eléctrica antes de llenar el hervidor con agua. No se debe superar el nivel indicado con MAX.
- Nunca sumerja el aparato en agua ni en otros líquidos.

- No coloque nunca las partes bajo tensión en contacto con el agua: riesgo de cortocircuito y/o choque eléctrico.
- No deje sin vigilancia el aparato mientras esté conectado a la red eléctrica.
- El aparato debe ser utilizado y guardado en una superficie horizontal y estable.
- No se debe utilizar el aparato si ha caído, si presenta daños visibles o si pierde agua. No utilice el aparato si el cable de alimentación o el enchufe están dañados, o si el aparato presenta defectos. Todos los arreglos, incluida la sustitución del cable de alimentación, deben ser efectuados exclusivamente por el Centro de Servicio Ariete o por técnicos autorizados Ariete, para evitar cualquier riesgo.
- Coloque el aparato en un ambiente bien iluminado y con la toma de corriente fácilmente accesible.
- **ATENCIÓN:** no utilice el aparato en una superficie inclinada.
- Asegúrese de que ha cerrado correctamente la tapa antes de encender el aparato.
- Evite poner en marcha el hervidor en seco sin agua.
- No llenen nunca el hervidor con agua caliente o hirviendo.
- El cable no debe tocar las partes calientes del aparato.
- El producto no debe ser alimentado mediante timer externos o con circuitos separados pilotados a distancia.
- No toque las superficies calientes. Utilice agarradores o trapos.
- No hay que utilizar agua con gas (adicionada de anhídrido carbónico).
- No use el aparato en un espacio al aire libre.
- No coloque nunca el aparato por encima y cerca de hornillos

de gas o placas eléctricas.

- No deje el aparato expuesto a la intemperie (lluvia, sol, etc.).
- Después de haber desconectado el enchufe de alimentación y una vez que las partes calientes se hayan enfriado, el aparato se podrá limpiar únicamente con un paño no abrasivo humedecido en agua, añadiendo pocas gotas de detergentes neutros no agresivos (no utilice nunca disolventes que puedan dañar el plástico).



- Para la eliminación correcta del producto según la Directiva Europea 2012/19/UE se ruega leer la hoja relacionada anexa al producto.

• **GUARDE SIEMPRE ESTAS INSTRUCCIONES.**

ADVERTENCIAS RELATIVAS A LAS QUEMADURAS

- No llene nunca el aparato por encima del límite, existe el riesgo de que salpique agua hirviendo.
- Durante las fases de preparación de las bebidas y durante la fase de limpieza, tenga cuidado de no entrar en contacto con el agua caliente; peligro de quemaduras.
- Durante las fases de vaciado del hervidor, evite el contacto con el vapor que sale de la boquilla y de la tapa.
- **ADVERTENCIA:** no levante la tapa mientras que el agua está hirviendo.
- Levanten el hervidor por su asa.
- Durante el uso el aparato se calienta. Evitar el contacto con el hervidor.

DESCRIPCIÓN DEL APARATO (FIG. 1)

- 1 - Tapa
- 2 - Indicador del nivel de agua (MAX)
- 3 - Indicador del nivel de agua (MIN)
- 4 - Cable de alimentación + Clavija
- 5 - Base de alimentación
- 6 - Conmutador de la tensión de alimentación
- 7 - Interruptor de encendido / Testigo luminoso de funcionamiento
- 8 - Botón de desenganche del mango
- 9 - Manivela
- 10 - Botón de apertura de la tapa

FASES PRELIMINARES DE USO

Puesta en función

- Si el hervidor está cerrado hay que sujetar la parte superior del mismo y tirar hacia arriba (Fig. 2). El cuerpo del hervidor debe alargarse completamente.
- Gire el mango en posición vertical (Fig. 3).
- Bloquee el mango en su asiento. El bloqueo correcto se produce con un clic (Fig. 4).

El hervidor puede utilizarse con redes eléctricas alimentadas con 220V o 110V. El aparato está equipado con un conmutador de tensión de alimentación (6) colocado debajo de la base de alimentación (Fig. 1). Gire el conmutador hacia la indicación 230V o 110V dependiendo de si el voltaje es de 220V o 110V.

Antes de conectar el aparato a la red de alimentación, controlen que la tensión indicada en la etiqueta colocada debajo de la base de alimentación corresponda a la tensión de la red local. Antes de conectar el aparato a la red de alimentación, controlen que la tensión indicada en la etiqueta colocada debajo de la base de alimentación corresponda a la tensión de la red local. Colocar el aparato sobre una superficie horizontal y estable.



¡Atención!

No coloque el aparato o el cable de alimentación cerca o encima de hornillos eléctricos o de gas calientes, o cerca de un microondas.

Evite que el cable sobresalga del borde de la mesa o de la superficie. Evite que un niño, cogiendo el cable, pueda volcar el aparato.

El cable no debe tocar las partes calientes del aparato.

Coloque el aparato de manera que los niños no puedan llegar a las partes calientes.

INSTRUCCIONES DE USO



¡Atención!

Las operaciones de llenado y de vaciado del agua se deben realizar con la clavija del cable de alimentación eléctrica desenchufada de la toma de corriente.

Antes de conectar o desconectar el aparato de la toma de corriente, controle que el botón de encendido esté presionado en la posición "0".

Antes de levantar el hervidor por el mango, controle que el mango esté enganchado al cuerpo del hervidor.

No utilice el hervidor sin agua.

La primera vez que se pone en marcha el aparato haga hervir el agua. Vacíe y enjuague el hervidor. Repita la operación dos o tres veces.

- Llenen el hervidor con agua sin gas fresca a temperatura ambiente hasta el nivel deseado.

No se debe superar el nivel indicado con MAX.

Llene siempre por encima del nivel MIN.

- Cierre la tapa.
- Enchufe la clavija en la toma de corriente eléctrica, que debe estar equipada con puesta a tierra.
- Presione el interruptor de encendido (7) llevándolo a la posición "1". El indicador luminoso de funcionamiento se enciende. Cuando el agua hierve, apague el aparato colocando el interruptor en la posición "0". Cuando el agua hierve, es posible que el indicador luminoso de funcionamiento se apague y vuelva a encenderse automáticamente cuando la temperatura del agua disminuye.
- Para apagar el aparato, ponga el interruptor de encendido en la posición "0".



¡Atención!

No abra la tapa del hervidor mientras que el agua está hirviendo. Peligro de salpicaduras de agua hirviendo.

- Levante el hervidor por el mango (9). Vierta el agua en las tazas. Después de cada uso, vacíe el agua que queda en el hervidor.

Si durante el uso, el hervidor se encendiera y apagara antes de llegar a la temperatura de hervido, controle que el interior de la jarra no presente una acumulación de cal (véase el párrafo "Eliminación de la Cal").

- Para guardar el hervidor presione el botón de desenganche del mango (Fig. 5).
- Gire el mango hasta llevarlo a la posición horizontal (Fig. 6).
- Cierre el mango sobre el hervidor (Fig. 7).
- Presione lateralmente el cuerpo del hervidor por ambos lados (Fig. 9). Presionar los lados en la posición de la banda, entonces presionar la tapa del hervidor.

La presencia de gotas de agua debajo del hervidor es del todo normal: sólo se trata de agua de condensación.

LIMPIEZA DEL APARATO



¡Atención!

Todas las operaciones de limpieza descritas a continuación deben realizarse con el aparato apagado y con la clavija desconectada de la toma de corriente.

Un mantenimiento y una limpieza periódicos protegen y mantienen eficiente el aparato por un periodo más largo. No lave nunca los componentes del aparato en el lavaplatos. No utilice chorros de agua directa.

Cualquier intervención debe llevarse a cabo cuando el aparato está frío.

No lave el aparato en el lavaplatos.

Limpie el aparato utilizando un paño húmedo no abrasivo para no dañar las superficies. Séquelo.

Remoción de la cal

Un buen mantenimiento y una limpieza a intervalos regulares protegen y mantienen eficiente el aparato por un periodo más largo, limitando considerablemente los riesgos de formación de los depósitos de cal en el aparato. Si a pesar de ello, después de algún tiempo, el funcionamiento del aparato estuviese comprometido como consecuencia del empleo frecuente de agua dura y con mucha cal, se puede hacer un tratamiento de descalcificación del aparato para eliminar el funcionamiento defectuoso. Ariete no se asume ninguna responsabilidad por daños a los componentes internos del aparato provocados por el uso de productos no idóneos a causa de la presencia de aditivos químicos. En el caso de tener que realizar una descalcificación, siga las indicaciones del manual de instrucciones del producto descalcificador.

PUESTA FUERA DE SERVICIO

En caso de puesta fuera de servicio del aparato hay que desconectarlo de la toma de corriente. Corte el cable de alimentación.

En caso de desmantelamiento se deberán separar los varios materiales utilizados en la construcción del aparato y proveer a su disposición según su composición y de acuerdo con las disposiciones legales vigentes en el País de uso.

A PROPÓSITO DESTE MANUAL

Mesmo se os aparelhos foram realizados em conformidade com as Normas específicas europeias vigentes e são, portanto, protegidos em todas as suas partes potencialmente perigosas, deve-se ler atentamente estes avisos e usar o aparelho somente para o uso ao qual foi destinado para evitar acidentes e danos. Deixar este manual sempre acessível para futuras consultas. Sempre que desejar ceder este aparelho a outras pessoas, lembre-se de incluir também estas instruções.

USO PREVISTO

Pode-se usar o aparelho também para ferver água. Qualquer outro uso do aparelho não é previsto pelo Fabricante o qual não assumirá nenhuma responsabilidade por danos de nenhum tipo causados por uso impróprio do aparelho. O uso impróprio determina também a perda do efeito de qualquer forma de garantia.

ADVERTÊNCIAS DE SEGURANÇA

LER CUIDADOSAMENTE ESTAS INSTRUÇÕES.

- Este aparelho destina-se às aplicações domésticas e semelhantes, como:
 - nas áreas onde se pode cozinhar, em lojas, escritórios e outros ambientes profissionais;
 - em quintas;
 - utilização por parte de clientes de hotéis, motéis e outros ambientes de natureza residencial;
 - em ambientes tipo bed and breakfast.
- Não se assumem quaisquer tipos de responsabilidade pelo uso incorrecto ou por empregos diferentes daqueles previstos pelo presente folheto.
- Aconselhamos conservar as embalagens originais, sendo que a assistência gratuita não cobre defeitos causados por embalagem não apropriada do produto no momento da expedição a um Centro de Assistência autorizado.
- A utilização de acessórios não recomendados ou não forne-

cidos pelo fabricante do aparelho pode comportar riscos de incêndio, choque eléctrico ou danos a pessoas.

- O aparelho está conforme com o regulamento (EC) No 1935/2004 de 27/10/2004 sobre materiais em contacto com alimentos.
- Este aparelho pode ser usado por crianças com idade superior a 8 anos e por pessoas com capacidades físicas, sensoriais ou mentais limitadas ou pouca experiência ou conhecimento somente se observados e após orientação de como utilizar de modo seguro o aparelho e saber quais são os possíveis perigos.
- As crianças não devem brincar com o aparelho.
- As operações de limpeza e de manutenção por parte do utilizador não devem ser efetuadas por crianças exceto se estas forem maiores de 8 anos e atuarem sob orientação de um adulto.
- Não deixe o cabo de alimentação pendurado onde poderia ser puxado por uma criança.
- Não deixar os elementos da embalagem ao alcance de crianças pois constituem potenciais fontes de perigo.
- No momento em que decidir não utilizar mais o aparelho, recomendamos cortar o cabo de alimentação para que não possa mais funcionar. Recomendamos fazer com que suas partes susceptíveis a constituir perigo, principalmente para crianças que poderiam utilizar o aparelho para brincar, tornem-se inócuas.
- Retirar a ficha da tomada quando o fervedor não for utilizado e antes de qualquer operação de manutenção ou limpeza.
- Desligar sempre o aparelho e desligar a ficha do cabo de alimentação da tomada de corrente eléctrica antes de encher o fervedor com água. Nunca supere o nível indicado com MAX.

- Não imergir o aparelho em água ou outros líquidos.
- Nunca colocar as partes sob tensão em contacto com a água: risco de curto circuito e/ou choque eléctrico.
- Não deixar o aparelho sem vigilância enquanto este estiver ligado à rede eléctrica.
- O aparelho deve ser utilizado e deixado em repouso sobre uma superfície horizontal e estável.
- O aparelho não deve ser utilizado se tiver caído, se houver sinais de danos visíveis ou se houver perdas de água. Não usar o aparelho se o cabo eléctrico ou a tomada estiverem danificados ou se o próprio aparelho resultar defeituoso. Todas as reparações, incluída a substituição do cabo de alimentação, devem ser realizadas somente por Centros de Assistência Ariete ou por técnicos autorizados Ariete, de modo a prevenir qualquer perigo.
- Posicionar o aparelho em um ambiente suficientemente iluminado e com a tomada de corrente facilmente acessível.
- **ATENÇÃO:** não utilizar o aparelho sobre um plano inclinado.
- Certificar-se de ter fechado corretamente a tampa antes de ligar o aparelho.
- Evite que o jarro fervedor funcione a seco, sem água.
- Nunca encha o fervedor com água quente ou em ebulição.
- O cabo não deve tocar as partes quentes do aparelho.
- O produto não deve ser alimentado através de timers externos ou com sistemas separados comandados à distância.
- Não tocar as superfícies quentes. Use pegas e panos de cozinha.
- Não utilizar água com gás (com adição de dióxido de carbono).
- Não utilizar o aparelho a céu aberto.

- Nunca colocar o aparelho sobre ou perto de fogões a gás ou chapas elétricas.
- Não deixar o aparelho exposto a agentes atmosféricos (chuva, sol, etc..).
- Depois de ter desligado a ficha da tomada de corrente eléctrica e depois das partes quentes da máquina terem arrefecido, o aparelho deverá ser limpo, única e exclusivamente, com um pano não abrasivo, ligeiramente humedecido com água adicionada com algumas gotas de detergente neutro não agressivo (nunca utilize solventes, pois eles estragam o plástico).
- Para a eliminação correta do produto, nos termos da Diretiva Europeia 2012/19/EU rogamos que seja lido o relativo folheto que acompanha o produto.

• CONSERVAR ESTAS INSTRUÇÕES.

ADVERTÊNCIAS RELATIVAS A QUEIMADURAS

- Nunca encha o aparelho além do limite máximo porque isto provocaria salpicos de água em ebulição.
- Durante as fases de preparação das bebidas e durante a fase de limpeza, preste atenção para não entrar em contacto com a água quente; perigo de queimaduras.
- Durante as fases de esvaziamento do fervedor, evitar o contacto com o vapor que sai pelo bico e pela tampa.
- **AVISO:** não levantar a tampa enquanto a água estiver a ferver.
- Levantar o fervedor segurando-o pela sua pega.
- Durante o uso, o aparelho esquenta-se. Evitar o contacto com o jarro fervedor.

DESCRIÇÃO DO APARELHO (FIG. 1)

- 1 - Tampa
- 2 - Indicador de nível da água (MAX)
- 3 - Indicador de nível de água (MIN)
- 4 - Cabo de alimentação + Ficha
- 5 - Base de alimentação
- 6 - Comutador da tensão de alimentação
- 7 - Interruptor de acionamento / Sinalizador luminoso de funcionamento
- 8 - Botão para liberar a pega
- 9 - Pega
- 10 - Botão de abertura da tampa

FASES PRELIMINARES PARA A SUA UTILIZAÇÃO

Accionamento

- Se o fervedor estiver na posição fechada, deve-se segurar a parte superior deste e puxar para cima (Fig. 2). O corpo do fervedor deve ficar totalmente distendido.
- Girar a pega até a posição vertical (Fig. 3).
- Bloquear a pega em sua sede. O bloqueio estará correto quando for ouvido um click (Fig. 4).

O fervedor pode ser utilizado com redes elétricas alimentadas a 220V ou 110V. O aparelho é dotado de um comutador de tensão de alimentação (6) colocado abaixo da base de alimentação (Fig. 1). Girar o comutador até a indicação 230V ou 110V em função da tensão da rede elétrica que poderá ser de 220V ou 110V.

Antes de ligar o aparelho à rede de alimentação, certifique-se que a tensão indicada na placa que se encontra embaixo do aparelho corresponda à mesma tensão da rede local. Posicionar o aparelho sobre uma superfície horizontal e estável.



Atenção!

Não colocar o aparelho ou o cabo de alimentação em proximidade ou sobre fogões elétricos ou a gás quando quentes, ou próximos a um forno a microondas. Evite que o cabo ultrapasse a borda da mesa ou do plano de apoio. Evite que as crianças, ao segurar o cabo, provoquem a queda do aparelho.

O cabo não deve tocar as partes quentes do aparelho.

Posicione o aparelho de modo que as crianças não consigam tocar as partes quentes.



Atenção!

As operações de enchimento e de esvaziamento da água devem ser efetuadas com a ficha do cabo de alimentação elétrica desligada da tomada de corrente.

Antes de ligar ou desligar o aparelho de tomada de corrente, certificar-se que o botão de acionamento esteja pressionado na posição "0".

Antes de levantar o fervedor pela pega, certificar-se que a pega esteja bem encaixada no corpo do fervedor.

Não use o jarro fervedor sem água.

Ao primeiro accionamento do aparelho, faça com que a água entre em ebulição. Esvazie e enxagúe o jarro. Repita a operação duas ou três vezes.

- Encher o fervedor com água natural fresca até o nível desejado.

Nunca supere o nível indicado com MAX.

O nível não deve ficar abaixo da indicação MIN.

- Feche a tampa.

- Ligue a ficha à tomada da corrente eléctrica, que deve ser provida de ligação à terra.

- Pressionar o interruptor de acionamento (7) colocando-o na posição "1". Acende-se assim o sinalizador luminoso de funcionamento. Quando a água estiver em ebulição, desligar o aparelho colocando o interruptor na posição "0". Quando a água estiver em ebulição, é possível que o sinalizador luminoso de funcionamento se apague e se acenda automaticamente quando a temperatura da água diminuir.

- Para desligar o aparelho, colocar o interruptor de acionamento em "0".



Atenção!

Não abra a tampa do jarro fervedor enquanto a água estiver a ferver. Perigo de salpicos de água em ebulição.

- Levantar o fervedor pela sua pega (9). Deite a água nas chávenas. Após o uso, esvazie a água presente dentro do jarro.

Se, durante o uso, o fervedor ligar-se e desligar-se antes de ter atingido a ebulição, certificar-se que no interior do jarro não haja acúmulos de calcário (ver parágrafo "Remoção do calcário").

- Para arrumar o fervedor, pressionar o botão para liberar a pega (Fig. 5).

- Girar a pega até a posição horizontal (Fig. 6).

- Fechar a pega no fervedor (Fig. 7).

- Pressionar lateralmente o corpo do fervedor pelos dois lados (Fig. 9). Pressionar antes nos dois lados, em correspondência com a faixa central, e depois pressionar a tampa do fervedor para baixo.

A presença de pequenas gotas de água na parte inferior do jarro deve ser con-

siderada totalmente normal: trata-se de simples condensação.

LIMPEZA DO APARELHO



Atenção!

Todas as operações de limpeza indicadas abaixo devem ser efetuadas com o aparelho desligado e com a ficha elétrica desligada da tomada de corrente.

Uma manutenção e uma limpeza regulares preservam e mantêm o aparelho eficiente por mais tempo. Nunca lavar os componentes do aparelho na máquina de lavar louça. Não utilizar jactos de água directa.

Todas as operações devem ser efetuadas com aparelho frio.

Não lavar o aparelho na máquina de lavar louças.

Limpe o aparelho usando um pano húmido não abrasivo para não danificar a estrutura. Secar.

Remoção do calcário

Uma boa manutenção e a limpeza regular preservam e mantêm o aparelho eficiente por mais tempo, limitando notavelmente os riscos de formação de depósitos de calcário no aparelho. Se, mesmo assim, após algum tempo, a função do aparelho estiver comprometida devido ao uso frequente de água dura e muito calcária, pode-se efectuar a descalcificação da máquina para eliminar o problema de funcionamento. Ariete não assume nenhuma responsabilidade por danos aos componentes internos do aparelho causados pelo uso de produtos não conformes devido à presença de aditivos químicos. Em caso de necessidade de uma descalcificação, deve-se observar as indicações da folha de instruções do produto de descalcificação.

PÔR O APARELHO FORA DE SERVIÇO

Caso o aparelho não for mais utilizado, deve-se desligá-lo electricamente. Cortar o cabo de alimentação.

Em caso de eliminação, deve-se efectuar a separação dos vários materiais utilizados para a fabricação do aparelho e realizar uma eliminação de acordo com a composição destes e com as disposições da lei vigente no País de utilização.

OVER DEZE HANDLEIDING

Ook al zijn de apparaten vervaardigd in overeenstemming met de toepasselijke specifieke Europese regelgeving, en zijn alle potentieel gevaarlijke delen beveiligd, moeten deze instructies toch aandachtig worden doorgelezen, en mag het apparaat alleen worden gebruikt voor het doel waarvoor hij is bestemd, om ongelukken en schade te voorkomen. Houd dit boekje altijd binnen handbereik voor toekomstige raadpleging. Als u dit apparaat aan andere personen wilt overdoen, denk er dan aan dat deze instructies worden meegegeven.

BEDOELD GEBRUIK

U kunt het apparaat alleen gebruiken om water te koken. De fabrikant heeft geen enkel ander gebruik voorzien en wijst dus iedere vorm van aansprakelijkheid af voor schade die wordt veroorzaakt door een oneigenlijk gebruik van het apparaat zelf. Bovendien heeft oneigenlijk gebruik tot gevolg dat iedere garantie komt te vervallen.

BELANGRIJKE WAARSCHUWINGEN

LEES DEZE INSTRUCTIES AANDACHTIG DOOR.

- Dit apparaat is bestemd voor huishoudelijk gebruik en dergelijke, zoals:
 - in keukentjes voor winkel- en kantoorpersoneel en in andere professionele vertrekken;
 - op boerderijen;
 - om te worden gebruikt door klanten van hotels, motels en in andere woonvertrekken;
 - in verblijven, zoals bed and breakfasts.
- Wij wijzen iedere verantwoordelijkheid af voor een onjuist gebruik of gebruik voor andere doeleinden dan die zijn voorzien in dit boekje.
- Het is raadzaam de originele verpakking te bewaren, aangezien geen gratis assistentie wordt verleend als het product defect raakt bij het versturen naar een erkend Service Centrum doordat het niet goed is verpakt.
- Het gebruik van niet door de fabrikant van het apparaat aan-

bevolen of geleverde accessoires kan gevaar voor brand, elektroshock en persoonlijk letsel veroorzaken.

- Het apparaat voldoet aan de (EG) verordening nr. 1935/2004 van 27/10/2004 betreffende materialen die in aanraking komen met levensmiddelen.
- Dit apparaat kan worden gebruikt door kinderen die ouder zijn dan 8 jaar en door personen met beperkte lichamelijke, zintuiglijke of geestelijke vermogens, of personen met weinig ervaring en kennis, maar uitsluitend onder toezicht of als ze goede instructies over een veilig gebruik van het apparaat en de mogelijke gevaren ervan hebben gekregen.
- Kinderen mogen niet met het apparaat spelen.
- Reinigings- en onderhoudswerkzaamheden door de gebruiker mogen niet door kinderen worden verricht, tenzij ze ouder zijn dan 8 jaar en dit onder toezicht gebeurt.
- Laat de stroomkabel niet op een plek hangen, waar hij door een kind beetgepakt kan worden.
- Houd de verpakkingsmaterialen buiten het bereik van kinderen, aangezien deze een bron van gevaar kunnen vormen.
- Mocht u dit apparaat willen weggooien, dan bevelen wij aan om het onbruikbaar te maken door het stroomsnoer door te snijden. Verder bevelen wij aan om de delen van het apparaat die gevaar kunnen opleveren onschadelijk te maken, met name voor kinderen die het apparaat kunnen gebruiken om ermee te spelen.
- Haal de stekker uit het stopcontact als de waterkoker niet wordt gebruikt en voor alle onderhouds- en schoonmaakwerkzaamheden.
- Schakel het apparaat altijd uit en haal de stekker van de stroom-

- kabel uit het stopcontact, voordat u de waterkoker met water vult. Het met MAX aangegeven peil mag niet worden overschreden.
- Dompel het apparaat niet in water of andere vloeistoffen.
 - Zorg dat de onderdelen die onder spanning staan nooit in aanraking komen met water: gevaar voor kortsluiting en/of elektrische schok.
 - Laat het apparaat niet onbeheerd achter terwijl de stekker in het stopcontact zit.
 - Het apparaat moet op een stevige ondergrond worden gebruikt en ook als het niet wordt gebruikt moet het op een stevig, horizontaal oppervlak staan.
 - Het apparaat mag niet worden gebruikt als het is gevallen, als er zichtbare schade is of als het lekt. Gebruik het apparaat niet als de stroomkabel of de stekker beschadigd zijn, of als het apparaat zelf defect is. Alle reparaties, waaronder ook de vervanging van de stroomkabel, dienen uitsluitend te worden verricht door een Ariete Servicedienst of door Ariete vakmensen, om iedere vorm van gevaar te voorkomen.
 - Zet het apparaat in een goed verlichte ruimte met een makkelijk te bereiken stopcontact.
 - **LET OP:** gebruik het apparaat niet op een hellend oppervlak.
 - Verzekert u ervan dat u het deksel goed heeft gesloten voordat u het apparaat inschakelt.
 - Laat de waterkoker niet droog, zonder water, werken.
 - Vul de waterkoker nooit met warm of kokend water.
 - De kabel mag niet tegen de hete delen van het apparaat komen.
 - Het product mag niet via externe tijdschakelaars of apart op afstand bediende installaties worden gevoed.

- Kom niet aan de hete oppervlakken. Gebruik pannenlappen of theedoeken.
 - Gebruik geen koolzuurhoudend water.
 - Gebruik het apparaat niet in de open lucht.
 - Zet het apparaat nooit op of in de buurt van gasfornuizen of elektrische kookplaten.
 - Zorg dat het apparaat niet wordt blootgesteld aan weersomstandigheden (regen, zon, enz.).
 - Na de stekker uit het stopcontact te hebben getrokken en nadat de hete onderdelen zijn afgekoeld, mag het apparaat uitsluitend worden gereinigd met een niet-schurend, iets bevochtigd doekje met een paar druppels neutraal, niet agressief reinigingsmiddel (gebruik nooit oplosmiddelen, omdat die de kunststof kunnen beschadigen).
-  • Om het product op de juiste manier op grond van de Europese richtlijn 2012/19/EU af te danken, wordt u verzocht het bij het product gevoegde blaadje te lezen.

- **BEWAAR DEZE INSTRUCTIES ALTIJD.**

WAARSCHUWINGEN VOOR VERBRAN- DINGSGEVAAR

- Vul het apparaat nooit met meer water dan het maximum, anders ontstaat er gevaar voor hete waterspetters.
- Tijdens de bereiding van de dranken en tijdens de reinigingsfase, kijkt u uit dat u niet in aanraking komt met het hete water; verbrandingsgevaar.
- Voorkom tijdens het legen van de waterkoker dat u in aanraking komt met de stoom die uit het tuitje en het deksel komt.

- **WAARSCHUWING:** til het deksel niet op terwijl het water kookt.
- Til de waterkoker aan het speciale handvat op.
- Tijdens het gebruik wordt het apparaat warm. Kom dan niet aan de waterkoker.

BESCHRIJVING VAN HET APPARAAT (FIG. 1)

- 1 - Deksel
- 2 - Aanduiding (MAX.) waterpeil
- 3 - Aanduiding (MIN.) waterpeil
- 4 - Toevoerkabel – Stekker
- 5 - Voedingsbasis
- 6 - Schakelaar toevoerspanning
- 7 - Aan/uit-schakelaar / Controlelampje van de werking
- 8 - Knop om de handgreep te ontgrendelen
- 9 - Handgreep
- 10 - Knop om het deksel te openen

FASES VOORAFGAAND AAN HET GEBRUIK

Inbedrijfstelling

- Als de waterkoker zich op de ingevouwen stand bevindt, moet u het bovenste deel van de waterkoker vastpakken en hem omhoog trekken (Fig. 2). De behuizing van de waterkoker moet volledig uitgetrokken zijn.
- Draai de handgreep op de verticale stand (Fig. 3).
- Zet de handgreep op zijn plaats vast. U hoort een klik als hij goed vastgezet is (Fig. 4).

De waterkoker kan worden gebruikt met elektriciteitsnetten die met 220V of 110V gevoed worden. Het apparaat is voorzien van een spanningsschakelaar (6), die zich onder de voedingsbasis bevindt (Fig. 1). Draai de schakelaar afhankelijk of de netspanning 220V of 110V is op 230V of 110V.

Voordat u het apparaat op het elektriciteitsnet aansluit, controleert u of de spanning die op het plaatje onder het apparaat is aangegeven, overeenkomt met die van het plaatselijke elektriciteitsnet. Zet het apparaat op een horizontale, stabiele ondergrond.



Let op!

Zet het apparaat, of leg de stroomkabel, nooit in de buurt van of op warme elektrische- of gasfornuizen, of in de buurt van een magnetron.

Zorg ervoor dat de stroomkabel niet over de tafelrand of het aanrecht hangt. Voorkom dat een kind aan de stroomkabel kan trekken, waardoor het apparaat kan omkiepen.

De kabel mag niet tegen de hete delen van het apparaat komen.

Zet het apparaat zodanig neer dat kinderen niet bij de hete delen kunnen komen.

GEBRUIKSAANWIJZING



Let op!

Het apparaat mag alleen met water worden gevuld en het water mag alleen uit het apparaat worden gehaald met de stekker uit het stopcontact.

Voordat u het apparaat op het stopcontact aansluit of ervan loskoppelt, controleert u of de aan/uitknop op stand "0" staat.

Voordat u de waterkoker aan de handgreep optilt, moet u controleren of de handgreep aan de behuizing van de waterkoker is bevestigd.

Gebruik de waterkoker niet zonder water.

Laat het water koken als u het apparaat voor het eerst inschakelt. Maak de waterkoker leeg en spoel hem om. Herhaal dit twee of drie keer.

- Vul de waterkoker met vers water tot het gewenste niveau.

Het met MAX aangegeven peil mag niet worden overschreden.

Doe niet minder water in het reservoir dan de met MIN aangegeven hoeveelheid.

- Sluit het deksel.

- Steek de stekker in een geaard stopcontact.

- Druk de aan/uit-schakelaar (7) op stand "1". Het controlelampje van de werking gaat branden. Wanneer het water het kookpunt bereikt, schakelt u het apparaat uit door de schakelaar op stand "0" te zetten. Wanneer het water het kookpunt bereikt, kan het zijn dat het controlelampje van de werking uitgaat en automatisch weer gaat branden wanneer de watertemperatuur afneemt.

- Om het apparaat uit te schakelen, zet u de aan/uit-schakelaar op "0".



Let op!

Open het deksel van de waterkoker niet terwijl het water kookt. Gevaar voor hete waterspetters.

- Til de waterkoker aan de handgreep (9) op. Schenk het water in de kopjes. Verwijder het overgebleven water na ieder gebruik uit de waterkoker.

Als de waterkoker tijdens het gebruik wordt in- en uitgeschakeld voordat het kookpunt is bereikt, controleert u of er zich geen kalkaanslag in bevindt (zie het hoofdstuk "Ontkalken").

- Om de waterkoker op te bergen, drukt u op de knop om de handgreep te ontgrendelen (Fig. 5).
- Draai de handgreep tot hij op de horizontale stand staat (Fig. 6).
- Sluit de handgreep van de waterkoker (Fig. 7).
- Druk aan beide zijden zijdelings op de behuizing van de waterkoker (Fig. 9). Druk eerst aan beide zijden op het midden en druk de waterkoker vervolgens omlaag door op het deksel te drukken.

Waterdruppels onder de waterkoker zijn heel normaal: het is maar condens.

REINIGING VAN HET APPARAAT



Let op!

Alle hieronder beschreven schoonmaakhandelingen moeten worden uitgevoerd bij uitgeschakeld apparaat en met de stekker uit het stopcontact.

Regelmatig onderhoud en een regelmatige reiniging zorgen ervoor dat het apparaat lang in goede staat behouden blijft en goed blijft werken. Was de onderdelen van het apparaat nooit in de vaatwasmachine. Houd het apparaat nooit onder stromend water.

Iedere ingreep moet bij koud apparaat worden verricht.

Was het apparaat niet in de vaatwasmachine.

Reinig het apparaat met een niet-schurende, vochtige doek om de behuizing niet te beschadigen. Afdrogen.

Ontkalken

Goed onderhoud en een regelmatige reiniging beschermen het apparaat en zorgen ervoor dat het langer goed blijft werken, doordat er een aanzienlijk kleiner risico is dat er kalkaanslag in het apparaat ontstaat. Als het apparaat ondanks deze maatregelen na verloop van tijd minder goed blijkt te werken doordat er vaak hard en kalkrijk water wordt gebruikt, moet het apparaat worden ontkalkt om de gebreken te verhelpen. Ariete wijst elke vorm van verantwoordelijkheid af voor schade aan de onderdelen in het apparaat veroorzaakt door het gebruik van verkeerde producten met chemische additieven. Als ontkalking noodzakelijk is, volg dan de aanwijzingen op de gebruiksaanwijzing van het ontkalkingsproduct.

BUITENWERKINGSTELLING

Indien het apparaat buiten werking wordt gesteld, moet het elektrisch worden losgekoppeld. Knip de stroomkabel door.

Als het apparaat wordt gesloopt, moeten de verschillende materialen die bij de vervaardiging van het apparaat zijn gebruikt worden gescheiden en worden verwerkt op grond van hun samenstelling en de toepasselijke wetgeving in het land waar het wordt gebruikt.

COD. 6285100700

REV. 2 del 25/03/2019

Ariete

De' Longhi Appliances Srl
Divisione Commerciale Ariete
Via L. Seitz, 47
31100 Treviso (TV) - Italy
E-Mail: info@ariete.net
Internet: www.ariete.net



827070