

## AVVERTENZE IMPORTANTI

LEGGERE QUESTE ISTRUZIONI PRIMA DELL'USO.

Usando apparecchi elettrici è necessario prendere le opportune precauzioni, tra le quali:

- Assicurarsi che il voltaggio elettrico dell'apparecchio corrisponda a quello della vostra rete elettrica.
- Non lasciare l'apparecchio incustodito quando collegato alla rete elettrica; disinserirlo dopo ogni uso.
- Non mettere l'apparecchio sopra o vicino a fonti di calore.
- Durante l'utilizzo posizionare l'apparecchio su di un piano orizzontale, stabile e ben illuminato.
- Non lasciare l'apparecchio esposto ad agenti atmosferici (pioggia, sole, ecc...).
- Fare attenzione che il cavo elettrico non venga a contatto con superfici calde.
- Questo apparecchio non deve essere utilizzato da persone (compresi i bambini) con capacità fisiche, sensoriali o mentali ridotte; da persone che manchino di esperienza e conoscenza dell'apparecchio, a meno che siano attentamente sorvegliate o ben istruite relativamente all'utilizzo dell'apparecchio stesso da parte di una persona responsabile della loro sicurezza.
- Assicurarsi che i bambini non giochino con l'apparecchio.
- Non immergere mai il corpo del prodotto, la spina ed il cavo elettrico in acqua o altri liquidi, usare un panno umido per la loro pulizia.
- Anche quando l'apparecchio non è in funzione, staccare la spina dalla presa di corrente elettrica prima di inserire o togliere le singole parti o prima di eseguire la pulizia.

- Assicurarsi di avere sempre le mani ben asciutte prima di utilizzare o di regolare gli interruttori posti sull'apparecchio o prima di toccare la spina e i collegamenti di alimentazione.
- Per staccare la spina, afferrarla direttamente e staccarla dalla presa a parete. Non staccarla mai tirandola per il cavo.
- Non usare l'apparecchio se il cavo elettrico o la spina risultano danneggiati, o se l'apparecchio stesso risulta difettoso; tutte le riparazioni, compresa la sostituzione del cavo di alimentazione, devono essere eseguite solamente dal centro assistenza ariete o da tecnici autorizzati ariete, in modo da prevenire ogni rischio.

- In caso di utilizzo di prolunghe elettriche, quest'ultime devono essere adeguate alla potenza dell'apparecchio, onde evitare pericoli all'operatore e per la sicurezza dell'ambiente dove si opera. Le prolunghe non adeguate possono provocare anomalie di funzionamento.
- Non lasciar pendere il cavo in un luogo dove potrebbe essere afferrato da un bambino.
- Per non compromettere la sicurezza dell'apparecchio, utilizzare solo parti di ricambio e accessori originali, approvati dal costruttore.
- L'apparecchio è concepito per il SOLO USO DOMESTICO e non deve essere adibito ad uso commerciale o industriale.

- Questo apparecchio è conforme alla direttiva 2014/35/EU e EMC 2014/30/EU, ed al regolamento (EC) No. 1935/2004 del 27/10/2004 sui materiali in contatto con alimenti.

- Eventuali modifiche a questo prodotto, non espressamente autorizzate dal produttore, possono comportare il decadimento della sicurezza e della garanzia del suo utilizzo da parte dell'utente.
- Allorchè si decida di smaltire come rifiuto questo apparecchio, si raccomanda di renderlo inoperante tagliandone il cavo di alimentazione. Si raccomanda inoltre di rendere innocue quelle parti dell'apparecchio suscettibili di costituire un pericolo, specialmente per i bambini che potrebbero servirsi dell'apparecchio per i propri giochi.
- Gli elementi dell'imballaggio non devono essere lasciati alla portata dei bambini in quanto potenziali fonti di pericolo.
- Inserire nel piano rotante esclusivamente le caramelle apposite.
- Non versare mai acqua o qualsiasi altro liquido nel piano rotante.
- Non mettere mai le dita sopra o in prossimità del piano rotante o della resistenza con la macchina accesa oppure ancora calda.
- Controllare che la parte interna della resistenza situata sotto il piano rotante non contenga oggetti estranei prima di accendere l'apparecchio.
- La resistenza diventerà rovente. Evitare il contatto prima del completo raffreddamento.
- Non toccare l'apparecchio acceso e in rotazione.
- 🔪 Per il corretto smaltimento del prodotto ai sensi della Direttiva Europea 2012/19/EU si prega leggere l'apposito foglietto allegato al prodotto.

## CONSERVARE QUESTE ISTRUZIONI

Questo apparecchio è concepito per uso domestico ed applicazioni simili, come:

- zona cucina per il personale di negozi, uffici ed altri ambienti lavorativi;
- case rurali;
- ad uso di clienti di hotel, motel ed altre tipologie di alloggi;
- bed and breakfast.

**DESCRIZIONE DELL'APPARECCHIO (Fig. 1)**

A    Recipiente
B    Piatto rotante
C    Corpo dell'apparecchio
D    Interruttore accensione/spegnimento (ON/OFF)
E    Misurino per zucchero (1 cucchiaino)
F    Coni di carta

L'apparecchio "COTTON CANDY PARTY TIME" trasforma le caramelle dure in zucchero filato soffice e morbido che si scioglie in bocca. Basta versare delle deliziose caramelle nel contenitore al centro e in pochi istanti si otterrà una nuvola colorata e gustosa!

Usare il "COTTON CANDY PARTY TIME" sarà un grande divertimento per tutta la famiglia: tutti torneranno un pò bambini e in un istante sarà come trovarsi ad un vero luna park!

Il "COTTON CANDY PARTY TIME" è inoltre molto versatile: funziona sia con zucchero che con caramelle dure ed in pochi minuti potrete gustare una nuvola di dolce zucchero proprio come al luna park!

**ISTRUZIONI PER L'USO**

- Pulire il recipiente (A) con un panno o una spugna non abrasivi prima dell'uso.
- Per montare il piatto rotante (B), inserirlo sul perno centrale sul corpo dell'apparecchio (C) e accertarsi che le tacche siano correttamente allineate con le alette del perno.
- Per montare il recipiente (A), premerlo con cautela e ruotarlo in senso antiorario fino a bloccarlo.
- Prima dell'uso, porre l'apparecchio su una superficie piana nei pressi di una presa elettrica. Accertarsi che il cavo non entri a contatto con acqua.
- Assicurarsi che l'apparecchio sia spento, con l'interruttore (D) su "OFF", ed inserire il cavo d'alimentazione in una presa di corrente.
- Accendere l'apparecchio premendo l'interruttore (D) su "ON" ed attendere il riscaldamento del piatto rotante (B). Far trascorrere almeno 2 minuti nel caso di utilizzo

di caramelle dure o almeno 5 minuti in caso si volesse utilizzare lo zucchero.

- Spegnere l'apparecchio premendo l'interruttore (D) su "OFF" e versare non più di due caramelle dure o un misurino di zucchero (1 misurino) nel piatto rotante (B). In caso di utilizzo di caramelle, accertarsi che siano uniformemente disposte su ambo i lati del piano rotante (Fig. 2).

**ATTENZIONE: usare sempre il cucchiaino dosatore incluso nella confezione per inserire gli alimenti nel piatto rotante. Non inserirli mai con le mani direttamente per evitare scottature.**

- Nota:** è consigliato inserire caramelle o di piccole dimensioni, oppure tagliate preventivamente in piccoli pezzi.
- Accendere l'apparecchio premendo l'interruttore (D) su "ON".
- Quando sulla protezione comincerà a formarsi una "ragnateia" di zucchero filato, raccoglierlo velocemente tenendo il cono in posizione verticale. Girare il cono (F) con le dita e farlo ruotare all'interno del recipiente (A).
- Una volta raccolto lo zucchero filato con il cono (F), tenerlo in posizione orizzontale sopra il piatto rotante (B) continuando a ruotarlo tra le dita, assicurandosi di aver raccolto tutto lo zucchero.
- Ripetere le operazioni suddette aggiungendo nel piatto rotante (B) un'altra dose di caramelle o zucchero.

**ATTENZIONE: Non riempire troppo il piatto rotante (B) aggiungendo più di due caramelle o 1 misurino di zucchero alla volta. Ciò provocherebbe occlusioni ed il conseguente malfunzionamento dell'apparecchio.**

**CONSIGLI UTILI**

Se il prodotto non "fila" bene oppure esce con una consistenza fragile e stopposa, seguire le istruzioni seguenti:

- Inserire solo 1-2 caramelle dure alla volta
- Fare in modo che le caramelle siano uniformemente disposte su ambo i lati del piano rotante (B).
- Per risultati migliori, tagliare in piccoli pezzi le caramelle prima dell'uso.
- Questo apparecchio funziona con qualsiasi tipo di caramella, eccetto quelle con queste tipologie:

caramelle ripiene con guscio duro di zucchero

caramelle morbide o gommosse

caramelle di zucchero compresso

caramelle al gusto di caramello

**PULIZIA E MANUTENZIONE ATTEZIONE**
**Prima di procedere con lo smontaggio e la pulizia attendere il completo raffreddamento dell'apparecchio.**

- Dopo il raffreddamento, rimuovere il piatto rotante (B) afferrando saldamente entrambi i lati e sollevando.
- Sbloccare il recipiente (A) ruotandolo in senso orario e sollevarlo verso l'alto.
- Lavare i componenti con acqua calda, sciacquare ed asciugare perfettamente.
- Usare una spugna o un panno lievemente umidi e non abrasivi per pulire la parte interna ed esterna dell'apparecchio, asciugare quindi con un asciugamano non abrasivo.

**RICETTE**

Con questo apparecchio potrai usare caramelle dure, oppure zucchero secondo il tuo gusto.

Prova a mixare insieme caramelle di gusti differenti per ottenere uno zucchero filato dal sapore veramente speciale!

Ad esempio, mela e cannella, oppure fragola e arancia, ananas e limone, etc...

Se, invece, vuoi ottenere dello zucchero filato colorato, usa lo zucchero semolato ed aggiungi qualche goccia di colore alimentare, amalgama bene e segui le istruzioni d'uso.

**EN**

# IMPORTANT SAFEGUARDS

READ THESE INSTRUCTIONS BEFORE USE

The necessary precautions must be taken when using electrical appliances, and these include the following:

- Make sure that the voltage on the appliance rating plate corresponds to that of the mains electricity.
- Never leave the appliance unattended when connected to the power supply; unplug it after every use.
- Never place the appliance on or close to sources of heat.
- Always place the appliance on a flat, level surface during use.
- Never leave the appliance exposed to the elements (rain, sun, etc....).
- Make sure that the power cord does not come into contact with hot surfaces.
- This appliance must not be used by people (including children) with reduced physical or mental capabilities or by people without the relevant experience or knowledge of the appliance,

unless they are carefully supervised or properly trained in its use by a person responsible for their safety.

- Make sure that children cannot play with the appliance.
- Never place the appliance body, plug or power cord in water or other liquids; always wipe clean with a damp cloth.
- Always unplug the power cord from the electricity mains before fitting or removing single attachments or before cleaning the appliance.
- Always make sure that your hands are thoroughly dry before using or adjusting the switches on the appliance, or before touching the power plug or power connections.
- To unplug the appliance, grip the plug and remove it directly from the power socket. Never pull the power cord to unplug the appliance.
- Do not use the appliance if the power cord or plug are damaged or if the appliance itself is faulty; all repairs, including substitution of power cord, must be carried out exclusively by an Ariete assistance centre or by authorized Ariete technicians in order to avoid all risks.
- In case of using extension leads, these must be suitable for the appliance power to avoid danger to the operator and for the safety of the environment in which the appliance is being used. Extension leads, if not suitable, can cause operating anomalies.
- Never allow the cord to dangle in places where it may be grabbed by a child.
- Do not threaten the safety of the appliance by using parts that are not original or which have not been approved by the manufacturer.
- This appliance is designed for HOME USE ONLY and may not be used for commercial or industrial purposes.
- This appliance conforms to the directives 2014/35/EU and EMC 2014/30/EU, and to the regulations (EC) No. 1935/2004 of 27/10/2004 regarding material in contact with foods.
- Any changes to this product that have not been expressly authorised by the manufacturer may lead to the user's guarantee being rendered null and void.
- In the event that you decide to dispose of the appliance, we advise you to make it inoperative by cutting off the power cord. We also recommend that any parts that could be dangerous be rendered harmless, especially for children, who may play with the appliance or its parts.
- Packaging must never be left within the reach of children since it is potentially dangerous.
- Never place anything other than the proper candies in the extractor head.
- Never pour water or any other liquid into the extractor head.
- Never put fingers on or near the extractor head or heating element while the machine is on or while it is still hot.
- Check inside part of the heating element, located beneath the extractor head, for foreign objects before switching to the ON position.
- The heating element will get hot. Avoid contact until fully cooled.
- Keep hands away from the machine when it is in the ON position and is spinning.

- 🔪 To dispose of product correctly according to European Directive 2012/19/EU, please refer to and read the provided leaflet enclosed with the product.

## DO NOT THROW AWAY THESE INSTRUCTIONS

This appliance is intended to be used in household and similar applications such as:

- staff kitchen areas in shops, offices and other working environments;
- farm houses;
- by clients in hotels, motels and other residential type environments;
- bed and breakfast type environments.

**APPLIANCE DESCRIPTION (Fig. 1)**

A    Bowl
B    Extractor head
C    Appliance body
D    ON/OFF switch
E    Sugar scoop (1 tsp.)
F    Paper cone

The appliance "COTTON CANDY PARTY TIME" transforms hard candies into fluffy, melt-in-your-mouth cotton candy. Simply put yummy candies into the centre receptacle and in a moment you will have a colourful and tasty cotton candy!

Using "COTTON CANDY PARTY TIME" is fun for the whole family: it brings out the kid in everyone and instantly it will seem to be in a real carnival!

"COTTON CANDY PARTY TIME" is really versatile, too: it works both with sugar and with hard candies. You can instantly enjoy a sweet spun sugar cloud just like at the carnival!

**HOW TO OPERATE**

- Wipe down the bowl (A) with a non-abrasive cloth or sponge before using.
- To attach the extractor head (B), insert it into the central stem on the appliance body (C) making sure the grooves are properly aligned with the stem pegs.
- To attach the bowl (A), push it carefully and turn it counter clockwise until it locks into place.
- Before using, place the appliance on a stable surface by a power socket. Make sure the cord is away from any water source.
- Make sure the appliance is off with the switch (D) on "OFF" position and plug the power cord into a power socket.
- Switch the appliance on by turning the switch (D) to "ON" and let the extractor head heat (B). Let the appliance run at least 2 minutes before adding hard candies and 5 minutes in case of sugar.
- Turn the appliance off by rotating the switch (D) to "OFF" and put no more than two hard candies or one scoop of sugar (1 tsp.) into the extractor head (B). If using candies, make sure they are evenly placed on either side of the extractor head (Fig. 2).

**IMPORTANT: always use the measuring spoon included with the appliance to insert foods into the extractor head. Never insert foods directly with hands: risk of scalding.**

- Note:** it is recommended to use small candies or to cut candies in small pieces beforehand.
- Switch the appliance on by turning the switch (D) to "ON".
- When the cotton candy web begin, collect it quickly by holding the cone vertically. Rotate the cone (F) with your fingers while you circle the bowl (A).
- Once you have collected the cotton candy with the cone (F), hold the cone in a horizontal position over the extractor head (B) while still rotating it with your fingers, making sure all sugar has been collected.
- Repeat the above steps by adding another measure of candies or sugar into the extractor head (B).

**WARNING: DO NOT overfill the extractor head (B) by adding more than two candies or 1 tsp. of sugar at a time. This will cause clogging and unit will not work properly.**

**HELPFUL TIPS**

If your cotton candy is not flossing properly or is coming out with a brittle, "hay-like" texture, follow these instructions:

- Insert only 1-2 candies at a time.
- Make sure candies are evenly placed on either sides of the extractor head (B).
- For best results, cut candies in small pieces before using.
- This appliance works with any kind of candy, except the following types:
  - filled candies with hard sugar shells
  - gummy or chewy candies
  - sugar-pressed candies
  - caramel candies

**CLEANING AND MAINTENANCE WARNING**

**Carry out disassembling and cleaning of the appliance only after it is completely cooled.**

- After cooling, remove the extractor head (B) by firmly holding both sides and pulling upwards.
- Unlock the bowl (A) by rotating it clockwise and lifting it.
- Wash the items with warm water, then rinse and dry thoroughly.
- Use a non-abrasive, slightly damp sponge or cloth to clean the inside and outside part of the appliance, then wipe with a non-abrasive towel.

**RECIPES**

With this appliance you can use hard candies or sugar according to taste.

Try to mix candies with different flavours together to obtain cotton candy with a very special taste!

For example, apple and cinnamon, or strawberry and orange, pineapple and lemon, etc...

If you want coloured cotton candy, use granulated sugar adding some drops of food colouring, mix thoroughly and follow the instructions.

**FR**

## AVERTISSEMENTS IMPORTANTES

**LIRE CES INSTRUCTIONS AVANT L'EMPLOI**

Lors de l'utilisation d'appareils électriques, il est nécessaire de prendre les précautions suivantes:

- Vérifiez que le voltage électrique de l'appareil corresponde à celui de votre réseau électrique.
- Ne laissez jamais l'appareil sans surveillance lorsqu'il est branché au réseau électrique; débranchez-le après chaque utilisation.
- Ne placez pas l'appareil au dessus ou près de sources de chaleur.
- Lors de son utilisation, placez l'appareil sur une surface horizontale et stable.
- N'exposez jamais l'appareil aux agents atmosphériques externes (pluie, soleil, etc.).
- Veillez à ce que le câble électrique n'entre jamais en contact avec des surfaces chaudes.
- Cet appareil ne doit pas être utilisé par des personnes (y compris les enfants) dont les capacités physiques, sensorielles ou mentales sont réduites, ou par des personnes manquant d'expérience et de connaissance d'appareil, à moins qu'elles ne soient attentivement surveillées et correctement instruites sur l'usage de l'appareil de la part d'une personne responsable de leur sécurité.
- Vérifiez que les enfant ne jouent pas avec l'appareil.
- Ne pas plonger le corps du produit, la fiche ni le cable électrique dans l'eau ou autres liquides, et utiliser toujours un chiffon humide pour les nettoyer.
- Meme lorsque l'appareil n'est pas en marche, debrancher la fiche de la prise de courant électrique avant d'installer ou de defaire les simples parties ou avant de proceder au nettoyage.
- Vérifier d'avoir toujours les mains sèches avant d'utiliser ou de régler les interrupteurs placés sur l'appareil ou avant de manipuler la fiche et les connexions électriques.
- Pour débrancher l'appareil, saisir directement la fiche en la débranchant de la prise murale. Ne tirez jamais sur le câble d'alimentation.
- Ne pas utiliser l'appareil si le cordon électrique ou la fiche sont endommages ou si l'appareil est defectueux; toutes les reparations, y compris la substitution du cordon d'alimentation, doivent être effectuees exclusivement par le centre de service apres-vente ariete ou par des techniciens agrees ariete, de façon a prevenir tout risque de danger.
- En cas d'utilisation de rallonges électriques, ces dernières doivent être appropriées à la puissance de l'appareil afin d'éviter tout risque pour l'opérateur et pour la sécurité du lieu de travail. Les rallonges non appropriées peuvent provoquer des anomalies de fonctionnement.

- Ne laissez jamais pendre le cordon là où il pourrait être tiré par un enfant.
- Pour ne pas compromettre la sécurité de

l'appareil, utiliser uniquement des pièces de rechange et des accessoires originaux, approuvés par le constructeur.

- L'appareil a été conçu EXCLUSIVEMENT pour un USAGE DOMESTIQUE et il ne peut en aucun cas être destiné à un usage commercial ou industriel.

- Cet appareil est conforme aux directives 2014/35/EU et EMC 2014/30/EU, et au règlement (EC) N. 1935/2004 du 27/10/2004 concernant les matériaux et objets destinés à entrer en contact avec les denrées alimentaires.

- Toute modification du produit, non autorisé expressément par le producteur, peut comporter la réduction de la sécurité et la déchéance de la garantie.

- Si vous décidez de vous défaire de cet appareil, il est fortement recommandé de le rendre inutilisable en éliminant le câble d'alimentation électrique. Nous conseillons en outre d'exclure toute partie de l'appareil pouvant constituer une source de danger, en particulier pour les enfants qui peuvent se servir de l'appareil pour jouer.
- Ne laissez pas les parties de l'emballage à la portée des enfants car elles constituent une source potentielle de danger.

- Placez sur le plat pivotant exclusivement les bonbons.
- Ne versez jamais d'eau ou d'autres liquides sur le plat pivotant.
- N'approchez jamais vos mains au-dessus ou près du plat pivotant ou de la résistance quand la machine est allumée ou encore chaude.
- Vérifiez l'élément chauffant, situé à l'intérieur sous la tête d'extraction, afin de retirer tout corps étranger et/ou débris avant de mettre l'interrupteur sur «ON».
- L'élément chauffant deviendra chaud. Évitez d'y toucher jusqu'à ce qu'il ait complètement refroidi.
- Gardez vos mains éloignées de l'appareil lorsque celui-ci est en marche (il tourne et est sur «ON»).

## CONSERVEZ SOIGNEUSEMENT CES INSTRUCTIONS

Cet appareil a été conçu pour un usage domestique ou similaire, comme par exemple :

- les zones destinées à la cuisine dans les magasins, les bureaux et autres lieux professionnels ;
- habitations rurales ;
- à l'usage de clients en hôtel, motel et autres lieux résidentiels ;
- chambres hôtés.

**DESCRIPTION DE L'APPAREIL (Fig. 1)**

A    Récipient
B    Plat pivotant
C    Corps de l'appareil
D    Interruteur marche/arrêt (ON/OFF)
E    Mesureur pou sucre (1 cuillère à café)
F    Cônes en papier

L'appareil "COTTON CANDY PARTY TIME" transforme vos bonbons durs préférés en une barbe à papa vaporeuse qui fond dans la bouche. Vous n'avez qu'à verser des bonbons dans le récipient central et vous obtiendrez en quelques minutes un nuage coloré et savoureux!

Utiliser "COTTON CANDY PARTY TIME" est un plaisir pour toute la famille et fait renaitre l'enfant qui se cache au fond de nous tous, exactement comme à la fête foraine!

Par ailleurs, "COTTON CANDY PARTY TIME" est extrêmement polyvalente: elle fonctionne aussi bien avec le sucre qu'avec des bonbons durs et vous pourrez savourer une délicieuse barba à papa comme à la fête foraine!

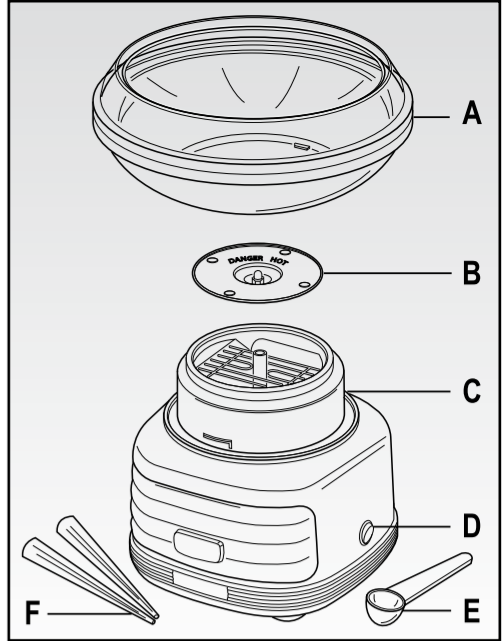


Fig. 1

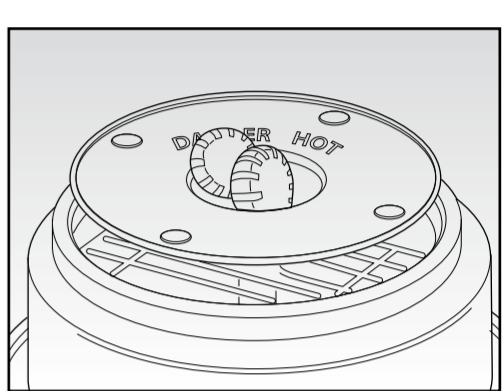


Fig. 2

**INSTRUCTIONS D'USAGE**

- Avant d'utiliser la machine, nettoyez le récipient (A) à l'aide d'un chiffon ou d'une éponge non abrasifs.
- Pour installer le plat pivotant (B), introduisez-le sur la broche centrale du corps de l'appareil (C) et vérifiez que les crans soient correctement alignés aux ailettes de la broche.
- Pour installer le récipient (A), poussez-le en le tournant vers la gauche jusqu'à son blocage.
- Avant d'utiliser l'appareil, placez-le sur une surface stable près d'une prise électrique. Assurez-vous que le cordon se trouve loin de toute source d'eau.
- Contrôlez que l'appareil soit éteint, avec l'interrupteur (D) sur "OFF" et branchez le cordon d'alimentation dans une prise de courant.
- Allumez l'appareil en positionnant l'interrupteur (D) sur "ON" et attendez le réchauffement du plat pivotant (B). Attendez au moins 2 minutes si vous utilisez des bonbons durs et au moins 5 minutes si vous utilisez du sucre.
- Eteignez l'appareil en positionnant l'interrupteur (D) sur "OFF" et ne versez pas plus de deux bonbons durs ou un mesureur de sucre aromatisé (1 cuillère à café) sur le plat pivotant (B). Si vous utilisez des bonbons, assurez-vous qu'ils soient disposés de façon uniforme sur les deux côtés du plat pivotant (Fig. 2).

**ATTENTION: utiliser toujours la cuillère de dosage contenue dans l'emballage pour verser les aliments sur le plat pivotant. Ne jamais les introduire directement avec les mains pour éviter de se brûler.**

**Note:** il est conseillé d'introduire des bonbons de petites dimensions ou coupés en petits morceaux.

- Allumez l'appareil en plaçant l'interrupteur (D) sur "ON".
- Lorsque la toile de barbe à papa commence à se former, récoltez-la sur le cône en le tenant dans le sens vertical. Faites pivoter le cône (F) avec les doigts et faites-le tourner à l'intérieur du récipient (A).
- Une fois que la barbe à papa a été récoltée sur le cône (F), tenez-le cône dans le sens horizontal au-dessus du plat pivotant (B) en continuant à le faire tourner entre vos doigts, en vous assurant d'avoir récupéré tout le sucre.

- Répétez les opérations ci-dessus en ajoutant une nouvelle dose de bonbons ou de sucre sur le plat pivotant (B).

**ATTENTION: Ne remplissez pas trop le plat pivotant (B) en mettant plus de deux bonbons ou 1 cuillère à café de sucre. Cela provoquerait des occlusions et le mauvais fonctionnement de l'appareil.**

**CONSEILS UTILES**

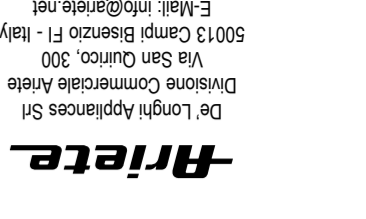
Si le produit ne "file" pas correctement ou s'il présente une consistance fragile et pâteuse, procédez comme suit:

- Introduisez seulement 1-2 bonbons durs à la fois
- Disposez les bonbons de façon uniforme sur les deux côtés du plat pivotant (B)
- Pour de meilleurs résultats, coupez les bonbons en petits morceaux avant d'utiliser l'appareil.
- Cet appareil fonctionne avec des bonbons de tous types, sauf les suivants:
  - bonbons remplis enrobés de sucre durci
  - bonbons mous et gommeux
  - bonbons de sucre comprimé
  - bonbons au caramél

**NETTOYAGE ET ENTRETIEN**

- Quand l'appareil a complètement refroidi, retirez le plat pivotant (B) en le saisissant fermement sur les côtés et en tirant vers le haut.
- Débloquez le récipient (A) en le tournant vers la droite et en le soulevant vers le haut.
- Lavez les composants avec de l'eau chaude, rincez et essuyez parfaitement.

Internet: www.ariete.net E-Mail: info@ariete.it 50013 Campi Bisenzio - FI - Italy Via San Quirico, 200 Divisone Commerciale Ariete



**Numero Verde**  
**800-086906**

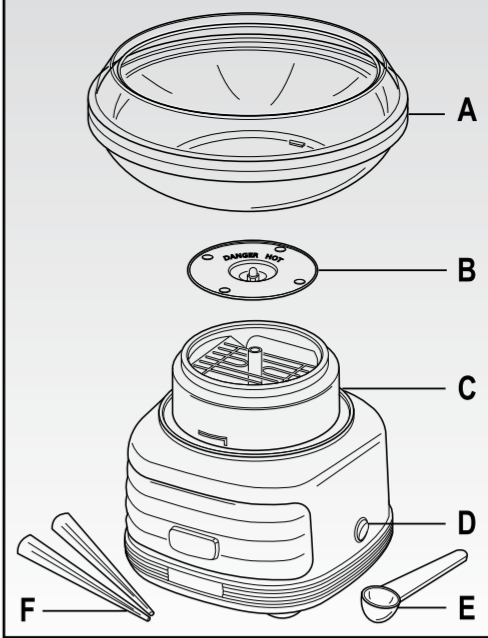


Fig. 1

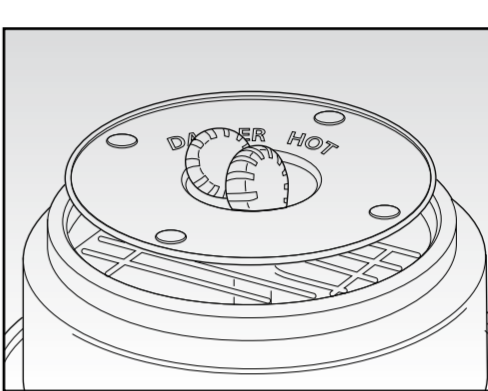
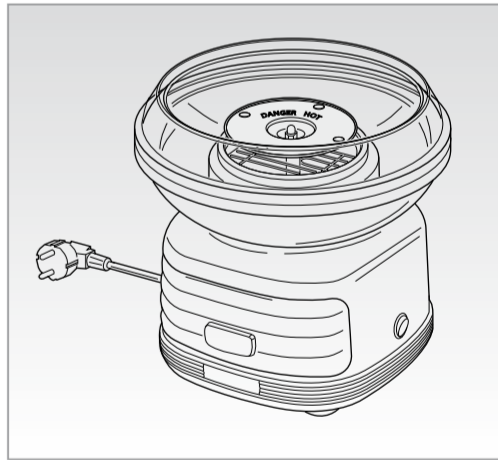


Fig. 2

Cod. 6286103800

Rev. 0 - 15/06/2020

# Ariete



**Macchina per zucchero filato**  
**Cotton candy maker**  
**Coton machine à bonbons**  
**Zuckerwattemaschine**  
**Máquina de algodón de azúcar**

espere a que se caliente el plato rotatorio (B). Dejar transcurrir por lo menos 2 minutos en el caso de que se usen caramelos duros o por lo menos 5 minutos si se usara el azúcar.

- Apagar el aparato apretando el interruptor (D) en "OFF" y colocar no más de dos piezas de dulce sólido o un medidor de azúcar (1 medidor) en el plato rotatorio (B). En el caso de empleo de caramelos, asegúrese de que los dulces estén colocados uniformemente en ambos lados del plano rotatorio (Fig. 2).

**ATENCIÓN: usar siempre la cucharilla dosificadora incluida en el embalaje para introducir los alimentos en el plato rotatorio. No introducirlos nunca con las manos directamente para evitar quemaduras.**

**Nota:** se aconseja poner caramelos de pequeñas dimensiones, o bien cortar preventivamente en pequeños trozos.
- Cambie a la posición de encendido (D) en "ON".
- Cuando vea que comienzan a salir los hilos del algodón de azúcar, recójalo en el cono sosteniéndolo verticalmente.
- Gire el cono (F) con sus dedos mientras hace girar el tazón (A).
- Una vez que el algodón de azúcar se haya recogido en el cono (F), sostenga el cono en una posición horizontal sobre el plato rotatorio (B) mientras sigue girando el cono con sus dedos, asegurándose de recoger todo el algodón de azúcar.

- Repita los pasos anteriores agregando otra porción de caramelos o de azúcar dentro del plato rotatorio (B).
**ATENCIÓN: NO llene excesivamente o plato rotatorio (B) añadiendo más de dos caramelos o 1 medida de azúcar al mismo tiempo. Esto causaría obstrucción y la unidad no trabajaría adecuadamente.**

#### CONSEJOS ÚTILES

Si el producto no "hila" bien o sale con una consistencia frágil y estoposa, seguir las instrucciones siguientes:

- Introducir sólo 1-2 caramelos duros cada vez
- Hacer de manera que los caramelos estén colocados uniformemente en ambos lados del plano rotatorio (B).
- Para mejorar los resultados, cortar en pequeños trozos los caramelos antes de usar.
- Este aparato funciona con cualquier tipo de caramelo, excepto con aquellos del siguiente tipo: caramelos llena con corteza dura de azúcar caramelos blandos o gomosos caramelos de azúcar comprimido caramelos al sabor de caramelo

**LIMPIEZA Y MANTENIMIENTO**  
**ATENCIÓN**  
*Asegúrese de que la unidad esté desconectada y ha tenido tiempo de enfriarse antes de limpiarla y desmontarla.*

- Después de enfriarse, quite el plato rotatorio (B) sujetando firmemente ambos lados y tirando hacia arriba.
- Quite el tazón (A) girándolo en el sentido de las agujas del reloj y levantando.
- Lavar los componentes con agua caliente, enjuague y seque perfectamente.
- Use una esponja o un trapo ligeramente mojados y no abrasivos para limpiar la parte interna y externa de la unidad, luego pásele un paño no abrasivo para secar.

#### RECETAS

Con este aparato usted podrá usar caramelos duros, o azúcar según el gusto personal. ¡Pruebe a mezclar caramelos de sabores diferentes para obtener un algodón de azúcar con un sabor especial de verdad!

Por ejemplo, manzana y canela, o fresa con naranja, piña con limón, etc.

Si, sin embargo, quiere obtener algodón de azúcar colorado, use el azúcar normal y añada unas gotas de color alimentario, amalgame bien y siga las instrucciones de uso.

2014/35/EU y EMC 2014/30/EU, y el reglamento (EC) N° 1935/2004 del 27/10/2004 sobre materiales en contacto con alimentos.

19. Eventuales modificaciones a este producto, no autorizadas expresamente por el fabricante pueden comportar el vencimiento de la seguridad y de la garantía de su empleo por parte del usuario.

20. Cuando decida deshacerse de este aparato, aconsejamos inhabilitarlo cortando el cable de alimentación. Se recomienda además hacer inocuas aquellas partes del aparato que pudieran constituir un peligro, especialmente para los niños que podrían utilizar el aparato para sus juegos.

21. Los elementos del embalaje no se tienen que dejar al alcance de los niños ya que constituyen fuentes potenciales de peligro.

22. Poner en el plato rotatorio sólo los caramelos adecuados.


23. No echar agua o cualquier otro líquido en el plato rotatorio.

24. No poner nunca los dedos encima o cerca del plato rotatorio o de la resistencia con la máquina encendida o todavía caliente.

25. Revise que dentro del elemento calorífico, ubicado por debajo de la cabeza del extractor, no haya objetos extraños antes de colocar en la posición de encendido.

26. El elemento calorífico se pondrá muy caliente. Evite el contacto hasta que se haya enfriado completamente.

27. Mantenga las manos alejadas de la máquina cuando se encuentre en la posición de encendido y esté girando.

28.  Para la correcta eliminación del producto según la Directiva Europea 2012/19/EU se ruega leer el correspondiente documento anexo al producto.

## GUARDAR ESTAS INSTRUCCIONES

Este aparato ha sido ideado para un uso doméstico o similar, como por ejemplo:

- áreas de cocina en tiendas, oficinas y otros ambientes de trabajo;
- casas rurales;
- por los clientes en hoteles, moteles y otros ambientes residenciales;
- bed and breakfast.

#### DESCRIPCIÓN DEL APARATO (Fig. 1)

A Recipiente
B Plato rotatorio
C Cuerpo del aparato
D Interruptor de encendido/apagado (ON/OFF)
E Medidor para azúcar (1 cucharadita)
F Conos de papel

*El aparato "COTTON CANDY PARTY TIME" transforma sus caramelos favoritos en algodón de azúcar esponjado, que se derrite en su boca. Simplemente hay que poner los deliciosos caramelos en el receptor central y... ¡en pocos instantes se obtendrá una nube colorada y gustosa!*
*Usar el "COTTON CANDY PARTY TIME" es divertido para toda la familia y descubre al niño que todos tenemos dentro y en un instante ¡será como pasar un rato en la feria!*
*El "COTTON CANDY PARTY TIME" es además muy versátil: funciona ya sea con azúcar que con caramelos duros y en pocos minutos se podrá saborear una nube dulce de azúcar ¡como las de la feria!*

#### INSTRUCCIONES DE USO

- Limpiar el recipiente (A) con un trapo o una esponja que no sean abrasivos antes de usarlo.

- Para montar el plato rotatorio (B), aplicarlo en el perno central en el cuerpo del aparato (C) y asegurarse de que las señales estén correctamente alineadas con las aletas del perno.

- Para montar el recipiente (A), apretarlo con atención y girarlo en sentido contrario a las agujas del reloj hasta bloquearlo.
- Primero, encuentre una superficie estable cerca de una toma de corriente eléctrica antes de empezar. Asegúrese de que el cable no pueda entrar en contacto con el agua.

- Conecte la unidad mientras se encuentre en la posición de apagado, (D) en OFF.

- Cambie a la posición de encendido, (D) en "ON" y

#### ES

## ADVERTENCIAS IMPORTANTES

### LEER ESTAS INSTRUCCIONES ANTES DEL EMPLEO

Cuando se usan aparatos eléctricos es necesario tomar algunas precauciones, entre las cuales:

1. Cerciorarse que el voltaje eléctrico del aparato corresponda al de vuestra red eléctrica.
2. No dejar el aparato sin vigilar cuando esté conectado a la red eléctrica; desconectarlo después de cada empleo.
3. No colocar el aparato sobre o en proximidad de fuentes de calor.
4. Durante el uso situar el aparato sobre una superficie horizontal estable.
5. No dejar el aparato expuesto a agentes atmosféricos (lluvia, sol, etc.).
6. Controlar que el cable eléctrico no toque superficies calientes.

7. Este aparato no lo deben usar personas (incluidos los niños) con capacidades físicas, sensitivas o mentales reducidas; por personas que no conocen bien el aparato, a no ser que estén atentamente vigiladas o bien instruidas respecto al uso del mismo aparato por parte de una persona responsable de su seguridad.
8. Asegurarse de que los niños no jueguen con el aparato.
9. No sumergir nunca el cuerpo del producto, el enchufe y el cable eléctrico en el agua o en otros líquidos, usar un paño húmedo para limpiarlos.

10. Incluso cuando el aparato no esté en marcha, hay que desconectar el enchufe de la toma de corriente eléctrica antes de acoplar o quitar las partes individuales o antes de efectuar la limpieza.

11. Asegurarse de tener siempre las manos bien secas antes de utilizar o de regular los interruptores situados en el aparato o antes de tocar el enchufe y las conexiones de alimentación.
12. Para desenchufar, coger directamente el enchufe y desconectarlo de la toma de la pared. No desenchufar estirando del cable.
13. No usar el aparato si el cable eléctrico o el enchufe estuvieran dañados o si el mismo aparato resultara defectuoso; todas las reparaciones, incluida la sustitución del cable de alimentación, se tienen que efectuar sólo por el centro de asistencia Ariete o por técnicos autorizados Ariete, para prevenir cualquier riesgo.

14. En caso de empleo de prolongaciones eléctricas, éstas últimas tienen que ser adecuadas a la potencia del aparato, para evitar peligros al operador y para la seguridad del ambiente donde se trabaja. Las prolongaciones no adecuadas pueden provocar anomalías de funcionamiento.

15. No dejar el cable colgando en un lugar donde lo pudiera coger un niño.
16. Para no poner en peligro la seguridad del aparato, utilizar sólo partes de recambio y accesorios originales, aprobados por el fabricante.
17. El aparato ha sido proyectado SÓLO PARA EMPLEO DOMÉSTICO y no tiene que ser destinado a uso comercial o industrial.
18. Este aparato cumple con la directiva

#### GEBRAUCHSANLEITUNG

- Den Behälter (A) vor Gebrauch mit einem nicht scheuernden Tuch oder Schwamm reinigen.

- Den Drehteller (B) in den zentralen Stift am Gehäuse (C) einsetzen und sicher stellen, dass die Flügel des Stifts korrekt in den Schlitzten des Tellers zu liegen kommen.

- Zum Montieren des Behälters (A), diesen vorsichtig nach unten drücken und gegen den Uhrzeigersinn drehen, bis er einrastet.

- Das Geräts vor dem Gebrauch auf eine ebene Fläche in der Nähe einer Steckdose stellen. Sicherstellen, dass das Kabel nicht mit Wasser in Berührung kommt.

- Sicherstellen, dass das Gerät abgeschaltet ist, d.h. dass der Schalter (D) auf "OFF" steht, und das Versorgungskabel an einer Steckdose anschließen.

- Das Gerät einschalten, indem der Schalter (D) auf "ON" gedreht wird, und das Aufheizen des Drehtellers (B) abwarten. Dies dauert bei Verwendung von harten Bonbons mindestens 2 Minuten, bei Verwendung von Zucker mindestens 5 Minuten.

- Das Gerät abschalten, indem der Schalter (D) auf "OFF" gestellt wird. Nicht mehr als zwei Bonbons oder einen Messlöffel Zucker (1 Messlöffel) in den Drehteller (B) geben. Bei Verwendung von Bonbons, dafür sorgen, dass sie gleichmäßig auf dem Drehtellers angeordnet sind (Abb. 2).

**ACHTUNG: zum Einführen von Nahrungsmitteln auf dem Drehteller immer den in der Packung mitgelieferten Dosierlöffel verwenden. Keinesfalls direkt mit den Händen hineingreifen, da Verbrennungsgefahr besteht.**

**Hinweis:** es empfiehlt sich, kleine Bonbons zu verwenden bzw. größere Bonbons vorher in kleinere Stücke zu teilen.

- Das Gerät einschalten, indem der Schalter (D) auf "ON" gestellt wird.

- Wenn sich an der Schutzabdeckung eine "Spinnewebe" von Zuckerwatte zu bilden beginnt, diese rasch aufnehmen, indem der Kunststoffkegel in vertikaler Stellung gehalten wird. Den Kegel (F) mit den Fingern um sich selbst drehen und innerhalb des Behälters (A) im Kreis bewegen.

- Nachdem die Zuckerwatte auf den Kegel (F) gewickelt wurde, diesen horizontal über den Drehteller (B) halten und weiter zwischen den Fingern drehen, bis aller Zucker aufgenommen wurde.

- Den obigen Vorgang wiederholen, nachdem eine frische Dosis Bonbons oder Zucker auf dem Drehteller (B) vorbereitet wurde.

**ACHTUNG: Den Drehteller (B) nicht mit mehr als zwei Bonbons oder 1 Messlöffel Zucker auf einmal füllen. Dies würde zum Verstopfen und somit zu Funktionsstörungen des Geräts führen.**

#### NÜTZLICHE EMPFEHLUNGEN

Wenn das Gerät keine richtigen "Fäden" zieht oder die Zuckerwatte brüchig und spröde wird, befolgen Sie folgende Anweisungen:

- Immer nur 1 oder 2 Bonbons einlegen
- Die Bonbons gleichmäßig auf den beiden Seiten des Drehtellers (B) verteilen.
- Bessere Ergebnisse können erzielt werden, wenn die Bonbons vorher in kleinere Stücke zerteilt werden.
- Dieses Gerät funktioniert mit beliebigen Bonbons, mit Ausnahme von:

Bonbons gefüllt mit harter Zuckerhülle
Kaubonbons und Gummibonbons
Bonbons aus gepresstem Zucker
Karamellbonbons

#### REINIGUNG UND INSTANDHALTUNG

**ACHTUNG**  
*Bevor das Gerät zerlegt und gereinigt wird, abwarten, bis es vollständig abgekühlt ist.*

- Nach dem Abkühlen den Drehteller (B) an beiden Seiten fassen und aus dem Gerät herausheben.
- Den Behälter (A) durch Drehen im Uhrzeigersinn austrasten und nach oben abheben.
- Die Einzelteile mit heißem Wasser waschen, nachspülen und gründlich trocknen.
- Mit einem angefeuchteten, nicht scheuernden Schwamm oder Tuch das Gerät innen und außen reinigen und mit einem nicht scheuernden Tuch trocknen.

#### REZEPTE

Mit diesem Gerät können Sie nach Belieben harte Bonbons oder Zucker zu Watte verarbeiten.

Versuchen Sie einmal, Bonbons mit unterschiedlichem Geschmack zu mixen, um eine Zuckerwatte mit ganz speziellem Geschmack zu erfinden!
Beispielsweise Apfel- und Zimtgeschmack, oder Erdbeere und Orange, Ananas und Zitrone usw.

Wenn Sie dagegen farbige Zuckerwatte herstellen wollen, verwenden Sie dazu raffinierten Zucker und ein paar Tropfen Speisefarbe. Gut vermischen und dann die normale Gebrauchsanleitung befolgen.

geeignete Verlängerungskabel können die Funktionsstörungen führen.

15. Das Kabel nicht an Stellen überhängen lassen, wo es von Kindern gepackt werden könnte.

16. Verwenden Sie ausschließlich originale, vom Hersteller genehmigte Ersatz- und Zubehörteile, um die Sicherheit Ihres Geräts nicht zu beeinträchtigen.

17. Das Gerät ist AUSSCHLIEßLICH FÜR DEN HASUSGEBRAUCH und nicht für Handels- oder Industriezwecke bestimmt.

18. Dieses Gerät ist konform mit den Richtlinien 2014/35/EU und EMC 2014/30/EU, sowie mit der EG-Verordnung Nr. 1935/2004 vom 27.10.2004 bezüglich der Materialien, die mit Lebensmitteln in Berührung kommen.

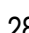
19. Eventuelle Abänderungen an diesem Produkt, die nicht ausdrücklich vom Hersteller genehmigt wurden, können die Sicherheit und Garantie seines Einsatzes durch den Bediener aufheben.

20. Falls dieses Gerät entsorgt werden soll, ist sein Stromkabel abzuschneiden, so dass es nicht mehr funktionstüchtig ist. Darüber hinaus sind all die Geräteteile unschädlich zu machen, die vor allem für Kinder, die das Gerät als Spielzeug verwenden könnten, eine Gefahr darstellen.

21. Die Verpackungsteile nicht in Reichweite von Kindern lassen. Sie stellen eine potentielle Gefahr dar.
22. Ausschließlich die speziellen Bonbons auf den Drehteller geben.
23. Keinesfalls Wasser oder sonstige Flüssigkeiten auf den Drehteller gießen.

24. Bei eingeschalteter oder noch heißer Maschine keinesfalls die Finger auf oder in die Nähe des Drehtellers oder des Widerstands bringen.
25. Vor dem Einschalten des Geräts kontrollieren, dass sich im Inneren des Heizwiderstands unter dem Drehteller keine Fremdkörper befinden.

26. Der Widerstand wird glühend heiß und darf daher nicht berührt werden, solange er nicht vollständig abgekühlt ist.

27. Das eingeschaltete und in Rotation befindliche Gerät nicht berühren.
28.  Zur korrekten Entsorgung des Produkts gemäß Europa-Richtlinie 2012/19/EU bitte das beiliegende Informationsblatt lesen.

## ANLEITUNG AUFBEWAHREN

Diese Gerät ist für den Hausgebrauch bzw. einen vergleichbaren Einsatz ausgelegt, wie beispielsweise:

• Teeküchen in Geschäften, Büros und anderen Arbeitsplätzen;
• Bauernhöfe;
• Kunden von Hotels, Motels und sonstige Unterkünfte;
• Bed and Breakfasts.

#### BESCHREIBUNG DES GERÄTS (Abb. 1)

A Behälter
B Drehteller
C Gehäuse
D Ein-/Ausschalter (ON/OFF)
E Zucker- Messlöffel (1 Teelöffel)
F Papierkegel

*Das Gerät "COTTON CANDY PARTY TIME" verwandelt die harten Bonbons in duftige, zarte Zuckerwatte, die im Mund zergeht. Nur die köstlichen Bonbons in den zentralen Behälter geben und in wenigen Augenblicke entsteht eine farbige, süße Wolke!*

*"COTTON CANDY PARTY TIME" ist ein Riesenvergnügen für die ganze Familie: im Handumdrehen werden alle wieder ein bisschen zu Kindern wie auf dem Jahrmarkt!*

*"COTTON CANDY PARTY TIME" ist außerdem sehr vielseitig: das Gerät funktioniert sowohl mit Zucker als auch mit harten Bonbons. In wenigen Minuten können Sie eine süße Zuckerwolke genießen, genau wie auf dem Jahrmarkt!*

### DE

## WICHTIGE HINWEISE

### VOR GEBRAUCH BITTE DIESE ANLEITUNG LESEN

Beim Gebrauch von Elektrogeräten sind einige Vorsichtsmaßnahmen zu treffen:

1. Vergewissern Sie sich, dass die Netzspannung mit der Gerätespannung übereinstimmt.

2. Das am Stromnetz angeschlossene Gerät niemals unbeaufsichtigt lassen; die Stromzuführung des Geräts nach jedem Gebrauch unterbrechen.

3. Gerät nicht auf oder an Wärmequellen abstellen.

4. Gerät beim Gebrauch auf eine waagerechte und solide Fläche stellen.

5. Gerät keinen Witterungseinflüssen (Regen, Sonne, usw.) aussetzen.

6. Das Stromkabel darf nicht mit heißen Flächen in Berührung kommen.

7. Dieses Gerät darf nicht von Personen (einschließlich Kindern) benutzt werden, die nicht im vollen Besitz ihrer körperlichen, sensoriiellen und geistigen Fähigkeiten sind, sowie von Personen, denen es an Erfahrung und Kenntnis des Geräts mangelt, sofern sie nicht aufmerksam überwacht oder vorher zum Gebrauch des Geräts von einer Person angelemt werden, die für ihre Sicherheit verantwortlich ist.

8. Sicherstellen, dass Kinder nicht mit dem Gerät spielen.

9. Das Gehäuse, den Stecker und das Stromkabel des Geräts keinesfalls in Wasser oder sonstige Flüssigkeiten tauchen. Verwenden Sie zur Reinigung ein feuchtes Tuch.

10. Auch wenn das Gerät nicht in Betrieb ist, ziehen sie den Netzstecker aus der Dose, bevor Sie die einzelnen Teile einsetzen oder die Reinigung vornehmen.

11. Vergewissern Sie sich immer, dass Ihre Hände trocken sind, bevor Sie die Schalter am Gerät benutzen oder einstellen, oder bevor Sie den Stecker und die Versorgungsanschlüsse berühren.
12. Direkt am Stecker ziehen, um diesen aus der Wandsteckdose zu führen. Niemals am Kabel ziehen.

13. Das Gerät nicht verwenden, falls das Kabel oder der Stecker beschädigt sind oder das Gerät selbst defekt ist. Um jedes Risiko zu vermeiden dürfen Reparaturen jeglicher Art, einschließlich des Austauschs des Stromkabels, nur vom Ariete- Kundendienst bzw. von Ariete zugelassenen Fachleuten ausgeführt werden.

14. Bei Verwendung von Verlängerungskabeln müssen diese für die Leistung des Geräts geeignet sein, um Gefahren für den Benutzer und die Sicherheit der Umgebung zu vermeiden, in der gearbeitet wird. Nicht

**CE**

**2973**