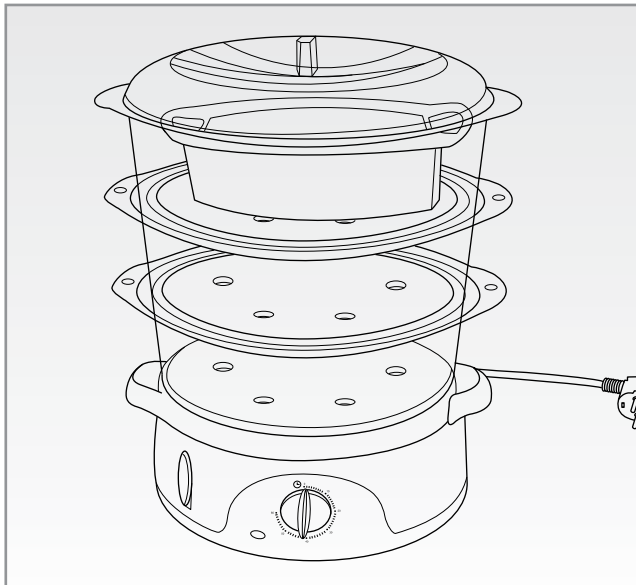


Ariete



Vaporiera

Food steamer

Machine pour cuisson vapeur

Dampfgarer

Vaporera

Máquina de cozer a vapor

Stoomkoker

Ατμομάγειρας

Пароварка

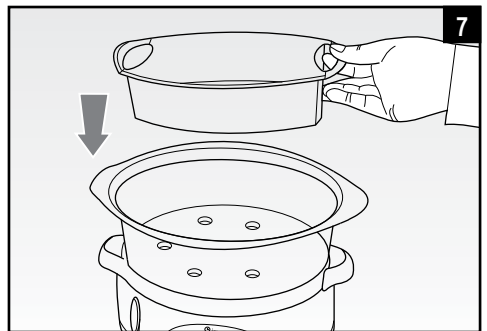
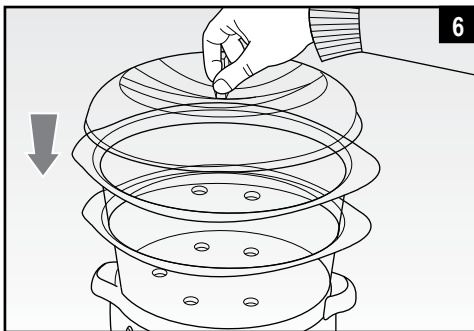
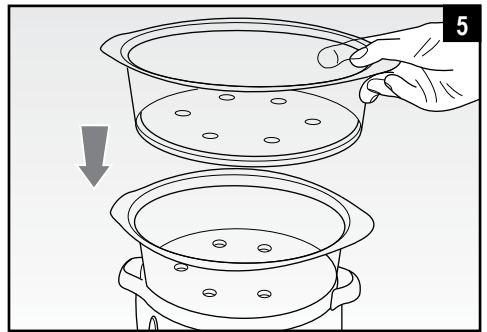
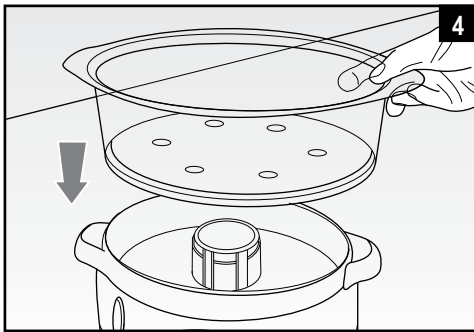
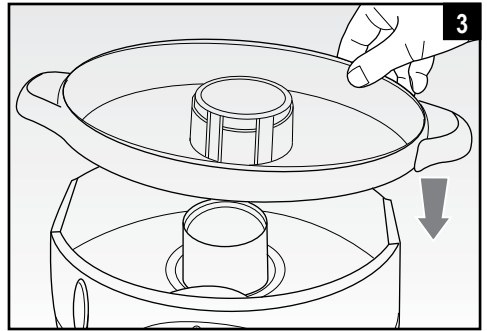
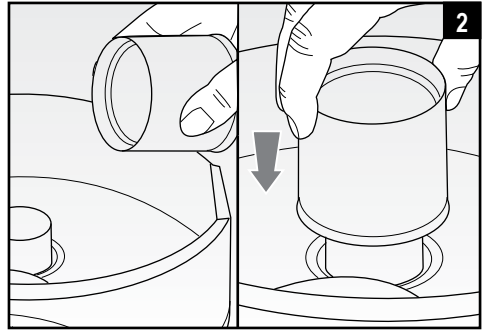
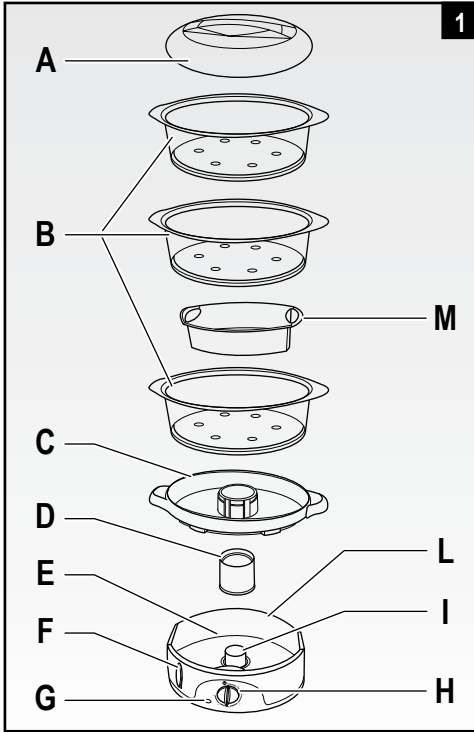
Пароварка

Urządzenie do gotowania na parze

قدر طهي بالبخار

CE EAC

911




AVVERTENZE IMPORTANTI

LEGGERE QUESTE ISTRUZIONI PRIMA DELL'USO.

Usando apparecchi elettrici è necessario prendere le opportune precauzioni, tra le quali:

1. Assicurarsi che il voltaggio elettrico dell'apparecchio corrisponda a quello della vostra rete elettrica.
2. Non lasciare l'apparecchio incustodito quando collegato alla rete elettrica; disinserirlo dopo ogni uso.
3. Non mettere l'apparecchio sopra o vicino a fonti di calore.
4. Durante l'utilizzo posizionare l'apparecchio su di un piano orizzontale, stabile e ben illuminato.
5. Non lasciare l'apparecchio esposto ad agenti atmosferici (pioggia, sole, ecc...).
6. Fare attenzione che il cavo elettrico non venga a contatto con superfici calde.
7. Questo apparecchio può essere usato da ragazzi di età maggiore o uguale a 8 anni; le persone con capacità fisiche, sensoriali o mentali ridotte o privi di esperienza e conoscenza dell'apparecchio oppure ai quali non siano state date istruzioni relative all'utilizzo dovranno essere soggette alla supervisione da parte di una persona responsabile della loro sicurezza oppure dovranno essere prima adeguatamente formati su come usare tale apparecchio in sicurezza e sui rischi connessi all'uso dello stesso. Ai bambini è vietato giocare con l'apparecchio. Le operazioni di pulizia e di manutenzione non possono essere effettuate da ragazzi a meno che non abbiano un'età superiore agli 8 anni e in ogni caso sotto supervisione di un adulto.
8. Tenere l'apparecchio e il suo cavo fuori dalla portata di bambini di età inferiore agli 8 anni.
9. Non immergere mai il corpo del prodotto, la spina ed il cavo elettrico in acqua o altri liquidi, usare un panno umido per la loro pulizia.
10. Anche quando l'apparecchio non è in funzione, staccare la spina dalla presa di corrente elettrica prima di inserire o togliere le singole parti o prima di eseguire la pulizia.
11. Assicurarsi di avere sempre le mani ben asciutte prima di utilizzare o di regolare gli interruttori posti sull'apparecchio o prima di toccare la spina e i collegamenti di alimentazione.
12. Per staccare la spina, afferrarla direttamente e staccarla dalla presa a parete. Non staccarla mai tirandola per il cavo.

13. Non usare l'apparecchio se il cavo elettrico o la spina risultano danneggiati, o se l'apparecchio stesso risulta difettoso; tutte le riparazioni, compresa la sostituzione del cavo di alimentazione, devono essere eseguite solamente dal centro assistenza Ariete o da tecnici autorizzati Ariete, in modo da prevenire ogni rischio.
14. In caso di utilizzo di prolunghe elettriche, quest'ultime devono essere adeguate alla potenza dell'apparecchio, onde evitare pericoli all'operatore e per la sicurezza dell'ambiente dove si opera. Le prolunghe non adeguate possono provocare anomalie di funzionamento.
15. Non lasciar pendere il cavo in un luogo dove potrebbe essere afferrato da un bambino.
16. Per non compromettere la sicurezza dell'apparecchio, utilizzare solo parti di ricambio e accessori originali, approvati dal costruttore.
17. L'apparecchio è concepito per il SOLO USO DOMESTICO e non deve essere adibito ad uso commerciale o industriale.
18. Questo apparecchio è conforme alla direttiva 2014/35/EU e EMC 2014/30/EU, ed al regolamento (EC) No. 1935/2004 del 27/10/2004 sui materiali in contatto con alimenti.
19. Eventuali modifiche a questo prodotto, non espressamente autorizzate dal produttore, possono comportare il decadimento della sicurezza e della garanzia del suo utilizzo da parte dell'utente.
20. Allorchè si decida di smaltire come rifiuto questo apparecchio, si raccomanda di renderlo inoperante tagliandone il cavo di alimentazione. Si raccomanda inoltre di rendere innocue quelle parti dell'apparecchio suscettibili di costituire un pericolo, specialmente per i bambini che potrebbero servirsi dell'apparecchio per i propri giochi.
21. Gli elementi dell'imballaggio non devono essere lasciati alla portata dei bambini in quanto potenziali fonti di pericolo.
22. Non utilizzare l'apparecchio con carne o pollame congelato; scongelarli bene prima di usarlo.
23. Durante il funzionamento, il coperchio e la superficie esterna dell'apparecchio potrebbero diventare molto caldi. Usare guanti da forno o un panno, e sollevare i cestelli solo per le maniglie.
24. L'apparecchio emette vapore durante il funzionamento. Prestare attenzione in modo da evitare ustioni.
25. Non mettere l'apparecchio vicino alle tende, sotto scaffali od armadietti, nè vicino

- a qualsiasi cosa che potrebbe essere danneggiata dal vapore che fuoriesce.
26. Non trasportare l'apparecchio quando è in funzione.
 27. Non posare niente sull'apparecchio quando è in funzione. Non coprire la valvola vapore posta sul coperchio superiore.
 28. Non usare cucchiai di metallo all'interno del recipiente.
 29. Montare sull'apparecchio solo gli accessori o gli elementi dati in dotazione.
 30. L'apparecchio non va alimentato attraverso timer esterni o con impianti separati comandati a distanza.
 31. Non usare l'apparecchio per altri scopi se non quelli per i quali è stato progettato, di seguito descritti in questo manuale di istruzioni.
-  32. ■ Per il corretto smaltimento del prodotto ai sensi della Direttiva Europea 2012/19/EU si prega leggere l'apposito foglietto allegato al prodotto.

CONSERVARE QUESTE ISTRUZIONI

DESCRIZIONE DELL'APPARECCHIO (Fig. 1)

A	Coperchio	G	Spia funzionamento
B	Cestello	H	Manopola timer
C	Vassoio	I	Elemento di riscaldamento
D	Tubo vapore	L	Corpo dell'apparecchio
E	Serbatoio acqua	M	Ciotola per il riso
F	Indicatore livello acqua		

ASSEMBLAGGIO DELL'APPARECCHIO

ATTENZIONE: *Prima dell'utilizzo dell'apparecchio si consiglia di lavare tutte le parti removibili che verranno a contatto con il cibo con acqua e comune sapone da piatti.*

- Riempire con acqua il serbatoio (E) fino al livello "MAX" riportato sull'indicatore (F) e inserire il tubo vapore (D) sopra l'elemento di riscaldamento (I) con l'indicazione "UP" rivolta verso l'alto (Fig. 2).
- Collocare il vassoio (C) sul corpo dell'apparecchio (L) (Fig. 3). Il vassoio si posiziona solo in una direzione, in modo da evitare che i liquidi provenienti dal cibo raggiungano l'elemento di riscaldamento (I) e il serbatoio (E).
- Sulle maniglie dei cestelli (B) sono riportate le indicazioni numeriche "1", "2" e "3"; posizionare per primo il cestello (B) con l'indicazione "1" sopra il vassoio (D) (Fig. 4).
- A seconda della quantità di cibo da cuocere, è possibile usare 1, 2 o 3 cestelli alla volta. Posizionare gli eventuali altri cestelli sopra il cestello con l'indicazione "1" seguendo sempre l'ordine numerico (Fig. 5).
- Sopra l'ultimo cestello, posizionare il coperchio (A) (Fig. 6).

ATTENZIONE:

L'acqua immessa nel serbatoio (E) basterà per circa 60 minuti di cottura a vapore, sufficienti per la maggior parte dei cibi.

Non aggiungere altri liquidi nell'acqua. I condimenti, le salse per la marinatura, ecc. vanno aggiunti ai cibi, non all'acqua di cottura. Questi infatti non si disperderebbero con il vapore ma semplicemente si concentrerebbero nel serbatoio, danneggiando eventualmente le sue superfici e l'elemento di riscaldamento.

Il coperchio (A) deve essere sempre inserito al suo posto durante la cottura a vapore.

ISTRUZIONI D'USO

- Inserire la spina nella presa di corrente.
- Ruotare la manopola timer (H) in senso orario per impostare il tempo necessario di cottura. La spia (G) si accenderà e il vapore inizierà a riempire i cestelli (B).
- Quando il timer tornerà sulla posizione "0" si udirà un segnale acustico e l'apparecchio si spegnerà. Nel caso si volesse fermare la cottura prima del termine del tempo, è necessario scollegare l'apparecchio dalla presa di corrente.
- Durante l'utilizzo, controllare il livello dell'acqua e non permettere che superi il livello "MAX" riportato sull'indicatore (F). Se fosse necessario inserire acqua, versarla lentamente nel serbatoio (E) attraverso le aperture laterali del vassoio (C).
- Alla fine della cottura, staccare la spina dalla presa di corrente.
- Rimuovere il coperchio (A) e sollevare i cestelli (B), deponendoli su piatti o su un vassoio.
- Rimuovere il vassoio (C) con cura; i liquidi saranno caldi e potrebbero macchiare se schizzano.
- Svuotare il serbatoio (E) mediante le aperture poste ai lati.

ATTENZIONE:

Prestare molta cura nel rimuovere i cestelli. Non rimuovere tutti i cestelli in una volta sola. Rimuoverli uno alla volta iniziando da quello superiore. Utilizzare dei guanti da forno o simili per proteggersi dalle ustioni che potrebbero essere provocate dal vapore caldo.

COME CUOCERE IL RISO

- Aggiungere riso asciutto e acqua nella ciotola per il riso (M) secondo la proporzione indicata sulla confezione.
- Disporre la ciotola per il riso (M) nel cestello (B) inferiore con l'indicazione "1" per la cottura a vapore (Fig. 7).
- Mettere il coperchio (A) sul cestello (B) per la cottura a vapore.
- Inserire la spina nella presa di corrente e ruotare la manopola timer (I) in senso orario per impostare il tempo necessario di cottura.

ATTENZIONE:

La cottura del riso è di 15 - 20 minuti, a seconda del tipo, della quantità e del gusto personale.

Mettendo il riso sotto altri cibi, i liquidi di tali cibi modificherebbero il sapore del riso, e il liquido addizionale potrebbe ridurlo in poltiglia.

L'ACQUA NEL SERBATOIO È FINITA

- Se l'acqua nel serbatoio (E) dovesse terminare, il termostato toglierebbe energia all'elemento di riscaldamento (I). La spia (G) si spegnerebbe, ma il timer (H) continuerebbe a funzionare. Il termostato si accenderà e si spegnerà ciclicamente fino a quando non si aggiunge acqua o fino a quando il timer arriverà sulla posizione "0" e si spegnerà.
- Staccare la spina della base, lasciare raffreddare l'apparecchio per un paio di minuti e riempire quindi il serbatoio (E) con acqua, poi ricominciare.

ATTENZIONE:

Nel calcolare il tempo di cottura necessario, tenere conto di tutto il tempo già trascorso e di una parte del tempo intercorso fra la fine dell'acqua e il riavvio, poichè il processo di cottura non termina immediatamente quando il serbatoio rimane a secco.

CONSIGLI, SUGGERIMENTI E SICUREZZA DEL CIBO

- Non preoccuparsi di cuocere troppo i cibi: la cottura a vapore è un metodo di cottura abbastanza delicato e qualche minuto in più in generale ha poca importanza.
- Per consentire la circolazione del vapore:
 - a) Disporre nei cestelli i cibi senza comprimerli;
 - b) Quando possibile, disporre il cibo su un unico strato;
 - c) Lasciare dello spazio fra i pezzi di cibo;
 - d) Nel disporre il cibo nel cestello a strati, lasciare dello spazio fra i pezzi di ciascuno strato per consentire la circolazione del vapore attraverso gli strati.
- Tagliando in modo uniforme gli alimenti si ottiene una cottura a vapore più uniforme.
- Mescolare il cibo a metà ciclo di vapore per ottenere una vaporizzazione più uniforme.
- Gli alimenti che richiedono tempi di cottura più lunghi devono essere posizionati nei cestelli più bassi.
- Disporre gli alimenti che richiedono una cottura a vapore delicata o tempi di cottura più brevi nei cestelli più alti.
- Utilizzare la ciotola per il riso per cucinare tutti gli alimenti con salsa o liquido.
- I liquidi di pollame o pesce possono gocciolare ed alterare i sapori. Per evitare ciò, avvolgerli in carta di alluminio.
- Cuocere le cozze a vapore fino a quando il guscio non si sia completamente aperto, e gettare via quelle che dopo la cottura non si sono aperte.
- Cuocere la carne, il pollame e derivati (carne macinata, hamburger, ecc.) fino a quando i liquidi che fuoriescono sono trasparenti. Cuocere il pesce fino a quando è completamente opaco all'interno.
- Le verdure a foglia dovranno cuocere il meno possibile, per rimanere verdi e croccanti. Immergendole in acqua ghiacciata si arresterebbe il processo di cottura.

PULIZIA E MANUTENZIONE

- Staccare la spina dalla presa di corrente e lasciare che l'apparecchio si raffreddi prima di pulirlo o di riporlo.
- Utilizzare un panno pulito inumidito per pulire l'interno e l'esterno del corpo dell'apparecchio.
- Il coperchio (A), i cestelli (B), la ciotola per il riso (M), il vassoio (C) e il tubo vapore (D) devono essere lavati a mano con acqua calda e detersivo neutro.

AVVERTENZA:

Le parti rimovibili sono lavabili anche in lavastoviglie; tuttavia usando la lavastoviglie, si possono alterare le finiture superficiali. Il danno dovrebbe essere solo estetico e non dovrebbe modificare l'operatività dell'apparecchio.

DECALCIFICAZIONE DELLA VAPORIERA

Con il passare del tempo, i depositi di minerali possono influire sulla funzionalità dell'apparecchio. Si raccomanda di rimuovere questi depositi (o decalcificare) ogni 3 mesi.

- Preparare circa 1 litro di soluzione decalcificante seguendo le istruzioni del produttore. Versare la soluzione nel serbatoio dell'acqua (E).
- Assemblare completamente l'apparecchio utilizzando solo un cestello (B).
- Far funzionare l'apparecchio per 25 minuti.
- Scollegare l'apparecchio e lasciarlo raffreddare completamente.
- Fare fuoriuscire la soluzione decalcificante.
- Ripetere le operazioni sopra descritte utilizzando solo acqua. Ripetere fino a quando tutte le tracce di decalcificante sono state rimosse.
- Lavare le parti rimovibili con acqua calda e detersivo o nel cestello superiore della lavastoviglie.

TEMPI DI COTTURA A VAPORE CONSIGLIATI

Cuocere i seguenti alimenti utilizzando l'apparecchio a freddo. Riempire il serbatoio di acqua fredda, aggiungere gli ingredienti e impostare il timer secondo la tabella.

Alimento (fresco)	Note	Tempo (minuti)
Broccoli	Tagliare in pezzi/inflorescenze di 1-2 cm	13-15
Fagiolini	Disporre sul fondo del cestello	13-15
Carote	Fare delle fette di circa 0,5 cm di spessore	17-19
Cavolo (cavolo verza)	Spezzare o tagliare a pezzi	11-13
Asparago	Disporre sul fondo del cestello	11-13
Zucchine	Fare delle fette di circa 0,5 cm di spessore	9-11
Cavolini	Intero (circa 2 centimetri di diametro)	13-15
Cavolfiore	Tagliare in pezzi di 1-2 cm	15-17
Mais dolce	Intero, sulla pannocchia	17-21
Patate	Patate novelle o patate comuni tagliate in pezzi di 1-2 cm	21-23

I seguenti alimenti devono essere cucinati quando l'apparecchio inizia a produrre vapore. Aggiungere gli ingredienti al/i cestello/i e coprire con il coperchio ma non mettere i cestelli sul vassoio fino a quando non c'è produzione di vapore. Una volta iniziata la cottura a vapore, collocare con cura il/i cestello/i con dentro il cibo sul vassoio utilizzando dei guanti da forno o simili e avviare il timer.

Alimento (fresco)	Note	Tempo (minuti)
Uovo bollito	Morbido / Medio / Duro / Ben cotto	5-6/7-8/9-10 /11-12
Uovo in camicia	Collocare in un pirottino o un piattino	5-6
Petto di pollo	Aprire a ventaglio o tagliare a cubetti di 1-2 cm	12-14
Salmone/filetti di pesce	Merluzzo, eglefino, ecc...	7-9
Pesce piatto bianco	Platessa, sogliola, pangasio, ecc....	3-4
Pesce a tranci	Tonno, pesce spada, ecc....	7-9
Cozze	Mescolare a metà cottura	8-10
Gamberi reali	Togliere i gusci. Cuocere a vapore per 2-3 minuti o fino a quando i gamberi sono completamente cotti. Mescolare a metà cottura.	

IMPORTANT SAFEGUARDS

READ THESE INSTRUCTIONS BEFORE USE


The necessary precautions must be taken when using electrical appliances, and these include the following:

1. Make sure that the voltage on the appliance rating plate corresponds to that of the mains electricity.
2. Never leave the appliance unattended when connected to the power supply; unplug it after every use.
3. Never place the appliance on or close to sources of heat.
4. Always place the appliance on a flat, level surface during use.
5. Never leave the appliance exposed to the elements (rain, sun, etc....).
6. Make sure that the power cord does not come into contact with hot surfaces.
7. This appliance can be used by children aged from 8 years and above and persons with reduced physical, sensory or mental capabilities or lack of experience and knowledge only if they have been given supervision or instruction concerning use of the appliance in a safe way and understand the hazards involved. Do not allow children to play with the appliance. Cleaning and user maintenance must not be carried out by children unless they are older than 8 and supervised.
8. Children under age 8 should not be allowed to handle appliance and its power cord which must be kept out of their reach.
9. Never place the appliance body, plug or power cord in water or other liquids; always wipe clean with a damp cloth.
10. Always unplug the power cord from the electricity mains before fitting or removing single attachments or before cleaning the appliance.
11. Always make sure that your hands are thoroughly dry before using or adjusting the switches on the appliance, or before touching the power plug or power connections.
12. To unplug the appliance, grip the plug and remove it directly from the power socket. Never pull the power cord to unplug the appliance.
13. Do not use the appliance if the power cord or plug are damaged or if the appliance itself is faulty; all repairs, including substitution of power cord, must be carried out exclusively by an Ariete assistance centre or by authorized Ariete technicians in order to avoid all risks.
14. In case of using extension leads, these must be suitable for the appliance power

to avoid danger to the operator and for the safety of the environment in which the appliance is being used. Extension leads, if not suitable, can cause operating anomalies.

15. Never allow the cord to dangle in places where it may be grabbed by a child.
16. Do not threaten the safety of the appliance by using parts that are not original or which have not been approved by the manufacturer.
17. This appliance is designed for HOME USE ONLY and may not be used for commercial or industrial purposes.
18. This appliance conforms to the directives 2014/35/EU and EMC 2014/30/EU, and to the regulations (EC) No. 1935/2004 of 27/10/2004 regarding material in contact with foods.
19. Any changes to this product that have not been expressly authorised by the manufacturer may lead to the user's guarantee being rendered null and void.
20. In the event that you decide to dispose of the appliance, we advise you to make it inoperative by cutting off the power cord. We also recommend that any parts that could be dangerous be rendered harmless, especially for children, who may play with the appliance or its parts.
21. Packaging must never be left within the reach of children since it is potentially dangerous.
22. Do not use the appliance with frozen meat or poultry. Thaw suitably before use.
23. During operation, the lid and the external surface of the appliance may get very hot. Use oven gloves or a cloth and lift the baskets only by means of the handles.
24. The appliance emits steam while operating. Be careful to prevent burn hazard.
25. Never place the appliance in proximity of curtains, underneath shelves or cabinets, or close to anything that may be damaged by the steam.
26. Do not move appliance while operating.
27. Do not place anything on the appliance while operating. Do not cover the steam valve situated on the upper lid.
28. Do not use metal spoons inside the container.
29. Mount on the appliance only the attachments or the parts supplied.
30. The appliance must not be energised with external timers or separate remote controls.
31. Do not use the appliance for purposes other than the ones that it was designed for, described below in this instruction manual.



32.  To dispose of product correctly according to European Directive 2012/19/EU, please refer to and read the provided leaflet enclosed with the product.

DO NOT THROW AWAY THESE INSTRUCTIONS

APPLIANCE DESCRIPTION (Fig. 1)

A	Lid	G	Indicator light
B	Basket	H	Timer knob
C	Tray	I	Heating element
D	Steam tube	L	Appliance body
E	Water tank	M	Rice bowl
F	Water level indicator		

APPLIANCE ASSEMBLY

ATTENTION: Before using the appliance, it is recommended to wash all removable parts that will be in contact with food using water and common dish detergent.

- Fill the tank (E) with water up to the "MAX" mark shown on the indicator (F) and the steam tube (D) on the heating element (I) with the "UP" mark facing upwards (Fig. 2).
- Put the tray (C) on the appliance body (L) (Fig. 3). The tray can be positioned only in one direction, in order to avoid the food liquids from reaching the heating element (I) and the tank (E).
- On the baskets handles (B) are the numerical indications "1", "2" and "3". Position the basket (B) marked "1" on the tray (D) first (Fig. 4).
- According to the amount of food to be cooked, it is possible to use 1, 2 or 3 baskets at a time. Position any other basket on the one marked "1" always following the numerical order (Fig. 5).
- Position the lid (A) on the last basket (Fig. 6).

ATTENTION:

Water poured in the tank (E) will suffice for about 60 minutes of steam cooking, enough for most foods.

Do not add other liquids into water. The seasonings, the marinade sauce, etc. must not be added to cooking water but to food. These would not disperse with the steam but would simply concentrate in the tank, damaging its surfaces and the heating element.

The lid (A) must be always inserted into its place during steam cooking.

INSTRUCTIONS FOR USE

- Plug in appliance.
- Rotate the timer knob (H) clockwise to set the necessary cooking time. The light (G) will go on and the steam will start filling the baskets (B).
- When the timer returns to the position "0", an acoustic signal will beep and the appliance will turn off. To stop cooking before the timer has elapsed, unplug the appliance.

- During use, check the water level so that it does not exceed the “MAX” mark shown on the indicator (F). Should it be necessary to add water, slowly pour it into the tank (E) through the side openings of the tray (C).
- After each use, unplug the appliance.
- Remove the lid (A) and the baskets (B), by placing them on plates or a tray.
- Remove the tray (C) with care; the liquids will be hot and may stain if they splash.
- Empty the tank (E) using the openings on the sides.

ATTENTION:

Be very careful when removing the baskets. Do not remove all baskets at a time. Remove one basket at a time starting from the top. Use the oven gloves or similar to protect against burn that may be caused by the hot steam.

HOW TO COOK RICE

- Add dried rice and water into the bowl (M) according to the proportion indicated on the package.
- Place the rice bowl (M) into the lower basket (B) marked “1” for the steam cooking (Fig. 7).
- Put the lid (A) on the basket (B) for the steam cooking.
- Plug in appliance and rotate the timer knob (I) clockwise to set the necessary cooking time.

ATTENTION:

The rice cooking lasts 15 - 20 minutes, according to the type, amount and the personal taste.

By putting the rice under other foods, the liquids of the latter would modify the taste of the rice and the additional liquid could melt it to a pulp.

NO MORE WATER IN THE TANK

- In case there is no more water in the tank (E), the thermostat would cut off power to the heating element (I). The light (G) would go off, but the timer (H) would continue working. The thermostat would go on and off periodically until water is added or until the timer reaches the “0” position and turn off.
- Disconnect the base plug and allow the appliance to cool down for a couple of minutes, fill the tank (E) with water and then start again.

ATTENTION:

When calculating the necessary cooking time, consider the time already elapsed and a part of the time between the end of water and the restart, as the cooking process does not stop immediately but when the tank remain empty.

TIPS, SUGGESTIONS AND FOOD SAFETY

- Do not worry about cooking food too much: the steam cooking is a quite delicate method and in general a few more minutes are of little importance.
- To allow the steam circulation:
 - a) Put food into baskets without pressing;
 - b) If possible, place food in one only layer;
 - c) Leave some space between the pieces of food;

- d) When putting food into the basket in layers, leave some space among pieces of each layer to allow the circulation of steam through them.
- Cut food in a uniform manner to obtain a smoother steam cooking.
 - Mix food at the halfway through steam cycle to obtain a more uniform steaming.
 - Foods that require longer cooking times must be positioned on the bottom baskets.
 - Put the foods requiring a delicate steam cooking or shorter cooking times into the top baskets.
 - Use the rice bowl to cook all foods with sauce or liquid.
 - The liquids of poultry or fish could drip and alter flavours. To avoid the above, wrap them in aluminium foil.
 - Steam mussels until the shell is completely open and throw away the ones that are still closed after cooking.
 - Cook the meat, poultry, and derivatives (minced meat, hamburger, etc.) until the liquids that come out are transparent. Cook the fish until it is completely opaque inside.
 - The leafy vegetables must be cooked as less as possible to remain green and crispy. By immersing them in icy water the cooking process would be stopped.

CLEANING AND MAINTENANCE

- Unplug the appliance and allow it to cool down before cleaning or store it.
- Use a damp, clean cloth to clean the internal and external side of the appliance body.
- The lid (A), the baskets (B), the rice bowl (M), the tray (C), and the steam tube (D) must be washed by hand with hot water and mild detergent.

WARNING:

The removable parts can be put also in the dishwasher; anyway, using the dishwasher may alter the surface finishing. The damage would have to be only aesthetic and would not have to modify the appliance operation.

DECALCIFICATION OF THE STEAM COOKER

The mineral deposits may affect the appliance operation over time. It is advisable to remove these deposits (or decalcify) every 3 months.

- Prepare about 1 litre of descaling solution by following the manufacturer's instructions. Pour the solution into the water tank (E).
- Assemble the appliance completely using just one basket (B).
- Operate the appliance for 25 minutes.
- Disconnect the appliance and leave it to cool completely.
- Let the descaling solution out.
- Repeat the above operations using only water. Repeat until all traces of descaling solution are removed.
- Wash the removable parts with hot water and detergent or in the top part of the dishwasher.

RECOMMENDED STEAMING TIMES

Cook the following foods by using the cold appliance. Fill the cold water tank, add the ingredients and set the timer according to the table.

Food (fresh)	Remarks	Time (minutes)
Broccoli	Cut into pieces/inflorescences of 1-2 cm.	13-15
Green beans	Put on the basket bottom.	13-15
Carrots	Cut into slices of about 0.5 cm thickness.	17-19
Cabbage (savoy cabbage)	Break or cut in pieces.	11-13
Asparagus	Put on the basket bottom.	11-13
Zucchini	Cut into slices of about 0.5 cm thickness.	9-11
Brussel sprouts	Whole (about 2 cm diameter)	13-15
Cauliflower	Cut into pieces of 1-2 cm.	15-17
Sweet corn	Whole, on the cob	17-21
Potatoes	New potatoes or common potatoes cut into pieces of 1-2 cm.	21-23

The following foods must be cooked when the appliance starts producing steam. Add the ingredients to the basket(s) and cover with the lid but do not put the baskets on the tray until there is steam production any longer. After having started the steam cooking, put the basket(s) with care with the food on the tray using oven gloves or similar and start the timer.

Food (fresh)	Remarks	Time (minutes)
Boiled egg	Soft / Medium / Hard / Well cooked	5-6/7-8/9-10 /11-12
Poached egg	Put into a ramekin or a small plate.	5-6
Chicken breast	Fan or cut into cubes of 1-2 cm.	12-14
Salmon/fish fillets	Cod, haddock, etc.	7-9
White flatfish	Plaice, sole, pangasius, etc.	3-4
Fish in slices	Tuna, swordfish, etc.	7-9
Mussels	Mix halfway through cooking.	8-10
Royal shrimps	Remove shells. Steam for 2-3 minutes or until shrimps are completely cooked. Mix halfway through cooking.	

AVERTISSEMENTS IMPORTANTES

LIRE CES INSTRUCTIONS AVANT L'EMPLOI

Lors de l'utilisation d'appareils électriques, il est nécessaire de prendre les précautions suivantes:

1. Vérifiez que le voltage électrique de l'appareil corresponde à celui de votre réseau électrique.
2. Ne laissez jamais l'appareil sans surveillance lorsqu'il est branché au réseau électrique; débranchez-le après chaque utilisation.
3. Ne placez pas l'appareil au dessus ou près de sources de chaleur.
4. Lors de son utilisation, placez l'appareil sur une surface horizontale et stable.
5. N'exposez jamais l'appareil aux agents atmosphériques externes (pluie, soleil, etc.).
6. Veillez à ce que le câble électrique n'entre jamais en contact avec des surfaces chaudes.
7. Cet appareil peut être utilisé par des enfants âgés ou majeurs de 8 ans. Les personnes présentant des capacités physiques, sensorielles ou mentales réduites ou dépourvues d'expérience et de connaissance de l'appareil, ou n'ayant pas reçu les instructions nécessaires devront utiliser l'appareil sous la surveillance d'une personne responsable de leur sécurité ou devront être correctement instruites sur les modalités d'emploi en toute sécurité de cet appareil et sur les risques liés à son utilisation. Il est interdit aux enfants de jouer avec l'appareil. Les opérations de nettoyage et d'entretien doivent être effectuées par des enfants âgés de plus de 8 ans et, dans tous les cas, sous la surveillance d'un adulte.
8. Garder l'appareil et son cordon d'alimentation loin de la portée des enfants âgés de moins de 8 ans.
9. Ne pas plonger le corps du produit, la fiche ni le câble électrique dans l'eau ou autres liquides, et utiliser toujours un chiffon humide pour les nettoyer.
10. Même lorsque l'appareil n'est pas en marche, débrancher la fiche de la prise de courant électrique avant d'installer ou de démonter les simples parties ou avant de procéder au nettoyage.
11. Vérifier d'avoir toujours les mains sèches avant d'utiliser ou de régler les interrupteurs placés sur l'appareil ou avant de manipuler la fiche et les connexions électriques.
12. Pour débrancher l'appareil, saisir directement la fiche en la débranchant de la prise murale. Ne tirez jamais sur le câble d'alimentation.
13. Ne pas utiliser l'appareil si le cordon électrique ou la fiche sont endommagés.

ou si l'appareil est defectueux; toutes les reparations, y compris la substitution du cordon d'alimentation, doivent etre effectuees exclusivement par le centre de service apres-vente Ariete ou par des techniciens agrees Ariete, de façon a prevenir tout risque de danger.

14. En cas d'utilisation de rallonges électriques, ces dernières doivent être appropriées à la puissance de l'appareil afin d'éviter tout risque pour l'opérateur et pour la sécurité du lieu de travail. Les rallonges non appropriées peuvent provoquer des anomalies de fonctionnement.
15. Ne laissez jamais pendre le cordon là où il pourrait être tiré par un enfant.
16. Pour ne pas compromettre la sécurité de l'appareil, utiliser uniquement des pièces de rechange et des accessoires originaux, approuvés par le constructeur.
17. L'appareil a été conçu EXCLUSIVEMENT pour un USAGE DOMESTIQUE et il ne peut en aucun cas être destiné à un usage commercial ou industriel.
18. Cet appareil est conforme aux directives 2014/35/EU et EMC 2014/30/EU, et au règlement (EC) N. 1935/2004 du 27/10/2004 concernant les matériaux et objets destinés à entrer en contact avec les denrées alimentaires.
19. Toute modification du produit, non autorisé expressément par le producteur, peut comporter la réduction de la sécurité et la déchéance de la garantie.
20. Si vous décidez de vous défaire de cet appareil, il est fortement recommandé de le rendre inutilisable en éliminant le câble d'alimentation électrique. Nous conseillons en outre d'exclure toute partie de l'appareil pouvant constituer une source de danger, en particulier pour les enfants qui peuvent se servir de l'appareil pour jouer.
21. Ne laissez pas les parties de l'emballage à la portée des enfants car elles constituent une source potentielle de danger.
22. N'utilisez pas l'appareil avec de la viande ou de la volaille congelées ; décongelez toujours avant de les utiliser.
23. Pendant le fonctionnement, le couvercle et la surface externe de l'appareil peuvent devenir très chauds. Utilisez des gants à four ou un chiffon, et soulevez les paniers en les prenant toujours par leurs poignées.
24. L'appareil émet de la vapeur durant son fonctionnement. Faites très attention de façon à éviter les brûlures.
25. L'appareil ne doit pas être positionné près des rideaux, sous des étagères ou dans des armoires, ni près d'objets qui pourraient être endommagés par la vapeur.
26. Ne transportez pas l'appareil pendant son fonctionnement.
27. Ne posez rien sur l'appareil pendant son fonctionnement. Ne recouvrez pas la soupape de la vapeur située sur le couvercle supérieur.

28. N'utilisez pas de cuillères en métal à l'intérieur du récipient.
29. Assemblez sur l'appareil seulement les accessoires ou les éléments fournis en dotation.
30. L'appareil ne doit pas être alimenté à travers des minuteries externes ou avec des installations séparées commandées à distance.
31. N'utilisez pas l'appareil à des fins différentes de celles pour lesquelles il a été conçu, et qui sont décrites dans ce guide pour l'utilisateur.



32. ■■■ Pour l'élimination correcte du produit aux termes de la Directive Européenne 2012/19/EU, nous vous prions de lire le feuillet qui accompagne le produit.

CONSERVEZ SOIGNEUSEMENT CES INSTRUCTIONS

DESCRIPTION DE L'APPAREIL (Fig. 1)

A	Couvercle	G	Voyant lumineux de fonctionnement
B	Panier	H	Poignée minuterie
C	Plateau	I	Élément de chauffage
D	Tube vapeur	L	Corps de l'appareil
E	Réservoir eau	M	Bol à riz
F	Indicateur niveau eau		

ASSEMBLAGE DE L'APPAREIL

ATTENTION : Avant d'utiliser l'appareil, il est conseillé de laver toutes les parties amovibles qui entreront en contact avec les aliments, avec de l'eau et un produit vaisselle ordinaire.

- Remplissez d'eau le réservoir (E) jusqu'au niveau "MAX" reporté sur l'indicateur (F) et introduisez le tube vapeur (D) sur l'élément de chauffage (I) avec l'indication « UP » dirigée vers le haut (Fig. 2).
- Positionnez le plateau (C) sur le corps de l'appareil (L) (Fig. 3). Le plateau se positionne seulement dans un sens, de façon à éviter que les liquides provenant des aliments atteignent l'élément de chauffage (I) et le réservoir (E).
- Les poignées des paniers (B) reportent les indications numériques « 1 », « 2 » et « 3 » ; positionnez d'abord le panier (B) portant l'indication « 1 » sur le plateau (D) (Fig. 4).
- Selon la quantité d'aliments à cuire, il est possible d'utiliser 1, 2 ou 3 paniers à la fois. Positionnez les éventuels autres paniers sur le panier portant l'indication « 1 », en suivant toujours l'ordre numérique (Fig. 5).
- Mettez le couvercle (A) sur le dernier panier (Fig. 6).

ATTENTION :

La capacité en eau du réservoir (E) est prévue pour une cuisson d'environ 60 minutes, qui est suffisante pour la plupart des aliments.

N'ajoutez pas d'autres liquides dans l'eau. Les assaisonnements, les sauces pour la marinade, etc. doivent être ajoutés sur les aliments, et non pas dans l'eau de cuisson contenue dans le réservoir. En effet, ils ne seraient pas distribués avec la vapeur mais se concentreraient simplement au fond du réservoir, avec le risque d'endommager l'élément de chauffage.

Le couvercle (A) doit toujours être remis à sa place pendant la cuisson à la vapeur.

INSTRUCTIONS D'EMPLOI

- Branchez la fiche dans la prise de courant.
- Tournez la poignée de la minuterie (H) vers la droite pour programmer le temps nécessaire pour la cuisson. Le voyant lumineux (G) s'allume et la vapeur commence à remplir les paniers (B).
- Lorsque la minuterie revient sur la position « 0 », un signal sonore se déclenche et l'appareil s'éteint. Si on désire interrompre la cuisson avant la fin du temps, il faut débrancher l'appareil de la prise de courant.
- Pendant l'utilisation, contrôlez le niveau de l'eau et ne la laissez pas dépasser le niveau « MAX » reporté sur l'indicateur (F). S'il est nécessaire de remplir le réservoir (E), versez l'eau lentement à travers les ouvertures latérales du plateau (C).
- À la fin de la cuisson, débranchez la fiche de la prise de courant.
- Retirez le couvercle (A) et soulevez les paniers (B), en les déposant sur des assiettes ou sur un plateau.
- Retirez le plateau (C) avec précaution ; les liquides sont très chauds et peuvent tacher en cas d'éclaboussure.
- Videz le réservoir (E) à travers les ouvertures latérales.

ATTENTION :

Faites très attention lorsque vous retirez les paniers. Ne retirez pas tous les paniers en même temps. Il faut les extraire l'un après l'autre, en commençant pas celui du haut. Utilisez des gants à four et similaires pour protéger vos mains contre les brûlures qui pourraient être provoquées par la vapeur chaude.

COMMENT CUIRE LE RIZ

- Ajoutez du riz bien essuyé et de l'eau dans le bol à riz (M) selon les proportions indiquées sur l'emballage.
- Disposez le bol à riz (M) dans le panier (B) inférieur portant l'indication « 1 » pour la cuisson vapeur (Fig. 7).
- Placez le couvercle (A) sur le panier (B) pour la cuisson à vapeur.
- Branchez la fiche dans la prise de courant et tournez la poignée minuterie (I) vers la droite pour programmer le temps nécessaire de cuisson.

ATTENTION :

La cuisson du riz est de 15 - 20 minutes, selon le type, la quantité et les goûts personnels. Si on met le riz sous d'autres aliments, les liquides de ces aliments modifient le goût du riz, et le liquide additionnel pourrait le réduire en compote.

L'EAU EST TERMINÉE DANS LE RÉSERVOIR

- Si l'eau dans le réservoir (E) termine, le thermostat coupe l'énergie qui alimente l'élément de chauffage (I). Le voyant lumineux (G) s'éteint, mais la minuterie (H) continue de fonctionner. Le thermostat s'allume et s'éteint en alternance, jusqu'à ce qu'on rajoute de l'eau ou tant que la minuterie n'a pas atteint la position « 0 », après quoi il s'éteint.
- Débranchez la fiche de la base, faites refroidir l'appareil pendant 2 minutes environ, remplissez le réservoir (E) avec de l'eau, puis reprenez la cuisson.

ATTENTION :

Dans le calcul des temps de cuisson nécessaires, il faut tenir compte de tout le temps déjà écoulé et d'une partie du temps écoulé entre la fin de l'eau dans le réservoir et le redémarrage de la cuisson, car le processus de cuisson ne termine pas immédiatement lorsque le réservoir est vide.

CONSEILS, RECOMMANDATIONS ET SÉCURITÉ DES ALIMENTS

- Ne vous souciez pas de trop cuire les aliments : la cuisson à la vapeur est une méthode de cuisson assez délicate et, généralement, quelques minutes en plus n'ont pas d'importance.
- Pour permettre la circulation de la vapeur :
 - a) Disposez les aliments dans les paniers sans les comprimer ;
 - b) Si possible, disposez les aliments en une seule couche, sans les superposer ;
 - c) Laissez de l'espace entre les morceaux d'aliment ;
 - d) Si vous disposez les aliments en couche dans un panier, faites en sorte que les couches soient suffisamment aérées pour permettre la circulation de la vapeur.
- En coupant les aliments de façon uniforme, on obtient une cuisson vapeur plus uniforme.
- Mélangez les aliments à mi-cuisson pour obtenir une vaporisation plus uniforme.
- Les aliments qui demandent des temps de cuisson plus longs doivent être positionnés dans les paniers les plus bas.
- Disposez les aliments qui demandent une cuisson vapeur délicate ou des temps de cuisson plus rapides dans les paniers les plus hauts.
- Utilisez le bol à riz pour cuisiner tous les aliments avec de la sauce ou avec du liquide.
- Les liquides des volailles ou du poisson peuvent s'égoutter et altérer le goût. Pour éviter cela, il suffit de les envelopper dans du papier d'aluminium
- Cuire les moules à la vapeur jusqu'à ce qu'elles s'ouvrent entièrement, et jetez celles qui ne se sont pas ouvertes.
- Cuisez la viande, la volaille et les dérivés (viande hachée, hamburger, etc.) , jusqu'à ce que les liquides qui sortent soient transparents. Cuisez le poisson jusqu'à ce qu'il soit entièrement opaque à l'intérieur.
- Les légumes à feuille verte devront cuire le moins possible pour rester verts et croquants. En les plongeant dans de l'eau glacée, on interrompt leur processus de cuisson.

NETTOYAGE ET ENTRETIEN

- Débranchez la fiche de la prise de courant et faites refroidir l'appareil avant de le laver ou de le ranger.
- Utilisez un chiffon propre humidifié pour laver l'intérieur et l'extérieur du corps de l'appareil.
- Le couvercle (A), les paniers (B), le bol à riz (M), le plateau (C) et le tube vapeur (D) doivent être lavés à la main avec de l'eau chaude et un produit vaisselle neutre.

AVERTISSEMENT

Les parties amovibles peuvent être lavées au lave-vaisselle ; cependant, si on utilise la lave-vaisselle, les finitions superficielles peuvent s'altérer. Le dommage devrait être seulement esthétique et il ne devrait pas modifier le fonctionnement de l'appareil.

DÉCALCIFICATION DE LA MACHINE VAPEUR

Avec le temps, les accumulations de minéraux influencent le fonctionnement de l'appareil. Il est recommandé d'éliminer ces accumulations (ou de décalcifier) tous les 3 mois.

- Préparez environ 1 litre de solution décalcifiante, en suivant les instructions du fabricant. Versez la solution dans le réservoir de l'eau (E).
- Assemblez entièrement l'appareil en utilisant seulement un panier (B).
- Faites fonctionner l'appareil pendant 25 minutes.
- Débranchez l'appareil et faites-le refroidir entièrement.
- Faites sortir la solution décalcifiante.
- Répétez ces opérations en utilisant seulement de l'eau propre. Répétez jusqu'à ce que les traces de décalcifiant disparaissent.
- Lavez les parties amovibles avec de l'eau chaude et un produit vaisselle ou sur la clayette supérieure du lave-vaisselle.

TEMPS CONSEILLÉS POUR LA CUISSON À LA VAPEUR

Cuisez les aliments suivants, en utilisant l'appareil à froid. Remplissez le réservoir avec de l'eau froide, ajoutez les ingrédients et programmez la minuterie selon le tableau.

Aliment (frais)	Notes	Temps (minutes)
Choux brocolis	Coupez en morceaux de 1-2 cm	13-15
Haricots verts	Disposez les haricots verts au fond du panier	13-15
Carottes	Coupez les carottes en rondelles de 0,5 cm d'épaisseur environ	17-19
Chou (frisé)	Coupez le chou en morceaux	11-13
Asperges	Disposez les asperges au fond du panier	11-13
Courgettes	Coupez les courgettes en rondelles de 0,5 cm d'épaisseur environ	9-11
Choux de Bruxelles	Entiers (environ 2 centimètres de diamètre)	13-15
Chou-fleur	Coupez en morceaux de 1-2 cm	15-17
Maïs	Entier, en épi	17-21
Pommes de terre	Pommes de terre nouvelles ou ordinaires coupées en morceaux de 1-2 cm	21-23

Les aliments suivants doivent être cuisinés lorsque l'appareil commence à produire de la vapeur. Ajoutez les ingrédients dans le(s) panier(s) et fermez avec le couvercle mais ne mettez pas les paniers sur le plateau tant qu'il n'y a pas de production de vapeur. Quand la cuisson à la vapeur commence, placez le(s) panier(s) contenant les aliments sur le plateau en utilisant des gants de protection et faire démarrer la minuterie.

Aliment (frais)	Notes	Temps (minutes)
Œufs bouillis	Moelleux / Moyen / Dur / Bien cuit	5-6/7-8/9-10 /11-12
Œufs en chemise	Mettez les œufs dans un godet ou sur une petite assiette	5-6
Blanc de poulet	Ouvrez les blancs en éventail ou couper en morceaux de 1-2 cm	12-14
Saumon/filets de poisson	Merlan, églefin, etc.	7-9
Poisson plat blanc	Plie, sole, etc.	3-4
Poisson en tranches	Thon, espadon, etc.	7-9
Moules	Mélangez à mi-cuisson	8-10
Crevettes	Décortiquez les crevettes. Cuisez à la vapeur pendant 2-3 minutes ou jusqu'à ce que les crevettes soient cuites. Mélangez à mi-cuisson.	

WICHTIGE HINWEISE



VOR GEBRAUCH BITTE DIESE ANLEITUNG LESEN

Beim Gebrauch von Elektrogeräten sind einige Vorsichtsmaßnahmen zu treffen:

1. Vergewissern Sie sich, dass die Netzspannung mit der Gerätespannung übereinstimmt.
2. Das am Stromnetz angeschlossene Gerät niemals unbeaufsichtigt lassen; die Stromzuführung des Geräts nach jedem Gebrauch unterbrechen.
3. Gerät nicht auf oder an Wärmequellen abstellen.
4. Gerät beim Gebrauch auf eine waagerechte und solide Fläche stellen.
5. Gerät keinen Witterungseinflüssen (Regen, Sonne, usw.) aussetzen.
6. Das Stromkabel darf nicht mit heißen Flächen in Berührung kommen.
7. Dieses Gerät darf von Kindern ab 8 Jahren benutzt werden. Personen mit eingeschränkten körperlichen, sensorischen oder geistigen Fähigkeiten bzw. ohne Erfahrung und Kenntnis des Geräts dürfen es nur unter Aufsicht einer für ihre Sicherheit verantwortlichen Person verwenden oder sie müssen in den sicheren Gebrauch des Geräts eingewiesen und über die Risiken informiert werden, die damit verbunden sind. Reinigung und Instandhaltung dürfen nicht von Kindern unter 8 Jahren ausgeführt werden, und auch dann nur unter Aufsicht eines Erwachsenen.
8. Das Gerät und sein Kabel aus der Reichweite von Kindern unter 8 Jahren fernhalten.
9. Das Gehäuse, den Stecker und das Stromkabel des Geräts keinesfalls in Wasser oder sonstige Flüssigkeiten tauchen. Verwenden Sie zur Reinigung ein feuchtes Tuch.
10. Auch wenn das Gerät nicht in Betrieb ist, ziehen sie den Netzstecker aus der Dose, bevor Sie die einzelnen Teile einsetzen oder die Reinigung vornehmen.
11. Vergewissern Sie sich immer, dass Ihre Hände trocken sind, bevor Sie die Schalter am Gerät benutzen oder einstellen, oder bevor Sie den Stecker und die Versorgungsanschlüsse berühren.
12. Direkt am Stecker ziehen, um diesen aus der Wandsteckdose zu führen. Niemals am Kabel ziehen.
13. Das Gerät nicht verwenden, falls das Kabel oder der Stecker beschädigt sind oder das Gerät selbst defekt ist. Um jedes Risiko zu vermeiden dürfen Reparaturen jeglicher Art, einschließlich des Austauschs des Stromkabels, nur vom Ariete- Kundendienst bzw. von Ariete zugelassenen Fachleuten ausgeführt

werden.

14. Bei Verwendung von Verlängerungskabeln müssen diese für die Leistung des Geräts geeignet sein, um Gefahren für den Benutzer und die Sicherheit der Umgebung zu vermeiden, in der gearbeitet wird. Nicht geeignete Verlängerungskabel können zu Funktionsstörungen führen.
15. Das Kabel nicht an Stellen überhängen lassen, wo es von Kindern gepackt werden könnte.
16. Verwenden Sie ausschließlich originale, vom Hersteller genehmigte Ersatz- und Zubehörteile, um die Sicherheit Ihres Geräts nicht zu beeinträchtigen.
17. Das Gerät ist **AUSSCHLIEßLICH FÜR DEN HASUSGEBRAUCH** und nicht für Handels- oder Industriezwecke bestimmt.
18. Dieses Gerät ist konform mit den Richtlinien 2014/35/EU und EMC 2014/30/EU, sowie mit der EG- Verordnung Nr. 1935/2004 vom 27.10.2004 bezüglich der Materialien, die mit Lebensmitteln in Berührung kommen.
19. Eventuelle Abänderungen an diesem Produkt, die nicht ausdrücklich vom Hersteller genehmigt wurden, können die Sicherheit und Garantie seines Einsatzes durch den Bediener aufheben.
20. Falls dieses Gerät entsorgt werden soll, ist sein Stromkabel abzuschneiden, so dass es nicht mehr funktionstüchtig ist. Darüber hinaus sind all die Geräteteile unschädlich zu machen, die vor allem für Kinder, die das Gerät als Spielzeug verwenden könnten, eine Gefahr darstellen.
21. Die Verpackungsteile nicht in Reichweite von Kindern lassen. Sie stellen eine potentielle Gefahr dar.
22. Das Gerät nicht für tiefgefrorenen Fisch oder Fleisch verwenden. Vorher auftauen.
23. Während des Betriebs können der Deckel und die Außenfläche des Geräts sehr heiß werden. Daher Küchenhandschuhe oder Topflappen verwenden und die Körbe nur an den Griffen fassen.
24. Das Gerät erzeugt während des Betriebs Dampf. Darauf muss geachtet werden, um Verbrühungen zu vermeiden.
25. Das Gerät nicht in der Nähe von Gardinen, unter Regalen oder Schränkchen, noch in der Nähe beliebiger Dinge aufstellen, die durch den austretenden Dampf Schaden nehmen könnten.
26. Das Gerät nicht transportieren, solange es in Betrieb ist.
27. Nichts auf das Gerät legen, während es in Betrieb ist. Das Dampfventil am oberen Deckel nicht bedecken.

28. Im Inneren des Behälters keine Küchenutensilien aus Metall verwenden.
29. Am Gerät dürfen ausschließlich die mitgelieferten Zubehörteile oder Elemente montiert werden.
30. Das Gerät darf nicht über externe Timer oder separate, ferngesteuerten Anlagen mit Strom versorgt werden.
31. Das Gerät nicht für andere Zwecke als diejenigen verwenden, für die es ausgelegt ist. Diese sind in dieser Anleitung beschrieben.
-  32.  Zur korrekten Entsorgung des Produkts gemäß Europa-Richtlinie 2012/19/EU bitte das beiliegende Informationsblatt lesen.

ANLEITUNG AUFBEWAHREN

BESCHREIBUNG DES GERÄTS (Abb. 1)

- | | | | |
|---|-------------------------|---|---------------------|
| A | Deckel | G | Kontrolllampe |
| B | Korb | H | Timer-Einstellknopf |
| C | Tablett | I | Heizelement |
| D | Dampfrohr | L | Gerätekörper |
| E | Wassertank | M | Reisschüssel |
| F | Füllstandanzeige Wasser | | |

ZUSAMMENSETZEN DES GERÄTS

ACHTUNG: *Bevor das Gerät zum ersten Mal benutzt wird, empfiehlt es sich, alle abnehmbaren Teile, die mit den Speisen in Berührung kommen, mit Wasser und normalem Spülmittel zu waschen.*

- Den Tank (E) bis zur Markierung "MAX" an der Füllstandanzeige (F) mit Wasser füllen und das Dampfrohr (D) auf dem Heizelement (I) anbringen, wobei die Markierung "UP" nach oben zeigen muss (Abb. 2).
- Das Tablett (C) am Gerätekörper (L) anbringen (Abb. 3). Das Tablett lässt sich nur in einer Richtung einschieben, um zu vermeiden, dass der von den Speisen kommende Saft zum Heizelement (I) und in den Tank (E) gelangt.
- Die Griffe der Körbe (B) sind mit den Zahlen "1", "2" e "3" gekennzeichnet. Den ersten Korb (B) mit der Nummer "1" auf das Tablett (D) stellen (Abb. 4).
- Je nach Menge der zu garenden Speisen können 1, 2 oder 3 Körbe gleichzeitig verwendet werden. Die eventuellen weiteren Körbe auf den Korb mit der Nummer "1" stellen, und immer die Reihenfolge der Zahlen einhalten (Abb. 5).
- Auf dem letzten Korb muss der Deckel (A) angebracht werden (Abb. 6).

ACHTUNG:

Die Tankfüllung (E) reicht für etwa 60 Minuten Dampfgaren. Das ist für die meisten Speisen ausreichend.

Dem Wasser im Tank keine anderen Flüssigkeiten beifügen. Würzmittel, Marinaden usw. müssen den Speisen beigegeben werden, nicht dem Wasser für das Garen. Sie würden durch den Dampf auch nicht den Speisen zugetragen, sondern würden sich im Tank konzentrieren und möglicherweise dessen Wände und das Heizelement schädigen.

Der Deckel (A) muss während des Dampfarens immer an Ort und Stelle sein.

GEBRAUCHSANLEITUNG

- Den Stecker in die Steckdose stecken.
- Durch Drehen des Timerknopfs (H) im Uhrzeigersinn die gewünschte Gardauer einstellen. Die Kontrolllampe (G) leuchtet auf und der Dampf beginnt, in die Körbe einzudringen (B).
- Wenn der Timer wieder die Stellung "0" erreicht, gibt das Gerät einen Warnton ab und wird abgeschaltet. Wenn das Garen vor Ablauf der eingestellten Zeit abgebrochen werden soll, muss der Stecker aus der Steckdose gezogen werden.
- Während des Betriebs den Wasserstand kontrollieren, der die Markierung "MAX" an der Anzeige (F) nicht überschreiten darf. Falls nachgefüllt werden muss, das Wasser langsam über die seitlichen Öffnungen des Tablett (C) in den Tank einlaufen lassen.
- Am Ende des Garens den Stecker aus der Steckdose ziehen.
- Den Deckel (A) abnehmen, die Körbe (B) herausnehmen und auf einem Teller oder einem Tablett abstellen.
- Das Tablett (C) vorsichtig herausnehmen. Die Garflüssigkeit ist heiß und kann bei Herausspritzen auch Flecken verursachen.
- Den Tank (E) anhand der seitlichen Öffnungen entleeren.

ACHTUNG:

Beim Herausnehmen der Körbe sehr vorsichtig sein. Nicht alle Körbe zugleich entnehmen, sondern zuerst den obersten Korb entfernen. Dabei Topflappen oder Topfhandschuhe verwenden, um sich vor Verbrühungen zu schützen, die durch den heißen Dampf entstehen könnten.

GAREN VON REIS

- Den trockenen Reis und Wasser entsprechend den Angaben auf der Packung in die Reisschüssel (M) geben.
- Die Reisschüssel (M) in den unteren, mit „1“ gekennzeichneten Dampfkorb (B) geben (Abb.7).
- Vor dem Garen den Deckel (A) auf den Korb (B) setzen.
- Den Stecker in die Steckdose stecken und den Timer (I) durch Drehen im Uhrzeigersinn auf die gewünschte Garzeit einstellen.

ACHTUNG:

Das Garen von Reis erfordert 15 - 20 Minuten , je nach Qualität, Menge und persönlichem Geschmack.

Wenn der Reis unter anderen Speisen gegart wird, verfälschen die aus diesen Speisen austretenden Flüssigkeiten den Geschmack des Reises. Außerdem könnte der Reis durch die überschüssige Flüssigkeit zu weich werden.

DAS WASSER IM TANK IST VERBRAUCHT

- Wenn das Wasser im Tank (E) verbraucht ist, unterbricht der Thermostat die Stromversorgung des Heizelements (I). Die Kontrolllampe (G) erlischt, aber der Timer (H) läuft weiter. Der Thermostat schaltet sich regelmäßig ein und wieder aus, bis Wasser nachgefüllt wird oder der Timer schließlich wieder auf „0“ steht und das Gerät abschaltet.
- Den Stecker abziehen, das Gerät ein paar Minuten abkühlen lassen, dann den Tank (E) füllen und dann das Garen fortsetzen.

ACHTUNG:

Beim Berechnen der noch notwendigen Garzeit muss die bereits verstrichene Zeit berücksichtigt werden, aber auch dein Teil der Zeit, die zwischen der Meldung des Wassermangels und der Wiederaufnahme des Betriebs vergangen ist, denn der Garprozess wird durch das Trockenlaufen des Tanks nicht sofort unterbrochen.

RATSCHLÄGE, EMPFEHLUNGEN UND SICHERHEIT DER NAHRUNGSMITTEL

- Sorgen Sie sich nicht darum, dass die Speisen zu lange gegart werden: das Dampfgaren ist eine recht sanfte Art des Garens und ein paar Minuten mehr sind im Allgemeinen nicht besonders wichtig.
- Um das Zirkulieren des Dampfes nicht zu behindern:
 - a) Die Speisen in den Körben nicht zusammenpressen;
 - b) Die Speisen nach Möglichkeit in einer einzelnen Schicht anordnen
 - c) Etwas Freiraum zwischen den einzelnen Bestandteilen der Speisen lassen
 - d) Wenn die Speisen in den Körben geschichtet werden, Freiraum zwischen den einzelnen Bestandteilen jeder Schicht lassen, um die Zirkulation des Dampfes zu ermöglichen.
- Wenn die einzelnen Nahrungsmittel gleichmäßig geschnitten sind erzielt man ein gleichmäßigeres Garen.
- Nach der Hälfte der Garzeit die Speisen wenden, um eine gleichmäßigere Dampfeinwirkung zu erzielen.
- Nahrungsmittel mit längerer Garzeit müssen in die unteren Körbe gegeben werden.
- Nahrungsmittel, die sanftes Garen oder kürzere Garzeiten erfordern in die oberen Körbe geben.
- Die Reisschüssel zum Garen aller Speisen mit Soßen oder sonstigen Flüssigkeiten verwenden.
- Die Flüssigkeiten von Geflügel oder Fisch können auf andere Nahrungsmittel tropfen und deren Geschmack verändern. Um dies zu vermeiden, empfiehlt es sich, sie in Aluminiumfolie zu wickeln.
- Miesmuscheln so lange garen, bis sie sich vollständig geöffnet haben. Muscheln, die sich nicht öffnen, wegwerfen.
- Fleisch, Geflügel und dgl. (Hackfleisch, Hamburger usw.) garen, bis der austretende Saft klar bleibt. Fisch garen, bis das Fleisch innen matt aussieht.
- Blattgemüse so wenig wie möglich garen, damit sie grün und knackig bleiben. Wenn man sie in eiskaltes Wasser taucht, wird der Garvorgang sofort gestoppt.

REINIGUNG UND INSTANDHALTUNG

- Den Stecker aus der Steckdose ziehen und das Gerät abkühlen lassen, bevor es gereinigt und weggeräumt wird.
- Zur Reinigung des Gerätekörpers innen und außen ein sauberes, feuchtes Tuch verwenden.
- Der Deckel (A), die Körbe (B), die Reisschüssel (M), das Tablett (C) und das Dampfrohr (D) müssen von Hand mit heißem Wasser und neutralem Spülmittel gewaschen werden.

HINWEIS:

Die abnehmbaren Teile können auch in der Spülmaschine gewaschen werden. Dadurch kann sich jedoch das Aussehen der Oberflächen verändern. Der Schaden ist jedoch nur ästhetischer Art und hat keinen Einfluss auf die Betriebsfähigkeit des Geräts.

ENTKALKEN DES DAMPFGARERS

Im Lauf der Zeit können mineralische Ablagerungen die Funktionstüchtigkeit des Geräts beeinträchtigen. Es empfiehlt sich, diese Ablagerungen alle 3 Monate zu entfernen (oder das Gerät zu entkalken).

- Etwa 1 Liter Kalklöser aufgrund der Anweisung des Herstellers vorbereiten. Die Lösung in den Wassertank (E) geben.
- Das Gerät vollständig zusammensetzen, jedoch nur einen Korb (B) einsetzen.
- Das Gerät 25 Minuten laufen lassen.
- Das Gerät von der Stromquelle trennen und vollständig abkühlen lassen.
- Die Entkalkerlösung ablaufen lassen.
- Den obigen Vorgang mit klarem Wasser wiederholen. Diesen Vorgang wiederholen, bis alle Spuren von Kalk beseitigt sind.
- Die abnehmbaren Teile mit heißem Wasser und Spülmittel oder im oberen Fach der Spülmaschine waschen.

EMPFOHLENE DAMPFGARZEITEN

Die nachstehenden Nahrungsmittel kalt aufsetzen. Den Tank mit kaltem Wasser füllen, die Zutaten einfüllen und den Timer entsprechend der nachstehenden Tabelle einstellen.

Nahrungsmittel (frisch)	Hinweise	Zeit (Minuten)
Brokkoli	In Stücke/Röschen von 1-2 cm schneiden	13-15
Grüne Bohnen	Auf dem Boden des Korbs verteilen	13-15
Karotten	In ca. 0,5 cm dicke Scheiben schneiden	17-19
Kohl (Wirsing)	Zerrupfen oder in Stücke schneiden	11-13
Spargel	Auf dem Boden des Korbs verteilen	11-13
Zucchini	In ca. 0,5 cm dicke Scheiben schneiden	9-11
Rosenkohl	Ganz lassen (ca. 2 Zentimeter Durchmesser)	13-15
Blumenkohl	In 1-2 cm große Stücke schneiden	15-17
Mais	Maiskolben ganz lassen	17-21
Kartoffeln	Neue oder normale Kartoffeln in 1-2 cm große Stücke schneiden	21-23

Die nachstehenden Nahrungsmittel müssen gegart werden, wenn das Gerät schon begonnen hat, Dampf zu erzeugen. Die Zutaten in den Korb/die Körbe geben und den Deckel aufsetzen, die Körbe jedoch nicht auf das Tablett stellen, solange kein Dampf vorhanden ist. Wenn die Dampfproduktion begonnen hat, den Korb/die Körbe unter Verwendung von Topfhandschuhen oder dgl. auf das Tablett stellen und den Timer starten.

Nahrungsmittel (frisch)	Hinweise	Zeit (Minuten)
Eier	Weich / Mittel / Hart	5-6/7-8/9-10 /11-12
Pochierte Eier	Das Ei in ein Förmchen oder einen kleinen Teller geben	5-6
Hühnerbrust	Fächerig aufschneiden oder in 1-2 cm große Würfel schneiden	12-14
Lachs/Fischfilet	Kabeljau, Schellfisch usw.	7-9
Flacher Weißfisch	Scholle, Flunder, Pangasius usw.	3-4
Fisch in Tranchen	Thunfisch, Schwertfisch usw.	7-9
Miesmuscheln	Bei halber Garzeit wenden	8-10
Furchengarnelen	Schalen entfernen. 2-3 Minuten mit Dampf garen, bzw. bis die Garnelen durchgegart sind. Bei halber Garzeit wenden.	

ADVERTENCIAS IMPORTANTES

LEER ESTAS INSTRUCCIONES ANTES DEL EMPLEO

Cuando se usan aparatos eléctricos es necesario tomar algunas precauciones, entre las cuales:


1. Cerciorarse que el voltaje eléctrico del aparato corresponda al de vuestra red eléctrica.
2. No dejar el aparato sin vigilar cuando esté conectado a la red eléctrica; desconectarlo después de cada empleo.
3. No colocar el aparato sobre o en proximidad de fuentes de calor.
4. Durante el uso situar el aparato sobre una superficie horizontal estable.
5. No dejar el aparato expuesto a agentes atmosféricos (lluvia, sol, etc.).
6. Controlar que el cable eléctrico no toque superficies calientes.
7. Este aparato lo pueden usar niños a partir de 8 años; las personas con capacidades físicas, sensoriales o mentales reducidas o sin experiencia y conocimiento del aparato o bien a las que no se hayan dado instrucciones relativas al empleo tendrán que someterse a la supervisión por parte de una persona responsable de su seguridad o bien tendrán que ser instruidas de manera adecuada sobre cómo usar dicho aparato con seguridad y sobre los riesgos derivados del uso del mismo. A los niños está prohibido jugar con el aparato. Las operaciones de limpieza y de mantenimiento no se pueden efectuar por niños a no ser que tengan más de 8 años y en cualquier caso bajo vigilancia de un adulto.
8. Mantener el aparato y su cable fuera del alcance de niños de edad inferior a 8 años.
9. No sumergir nunca el cuerpo del producto, el enchufe y el cable eléctrico en el agua o en otros líquidos, usar un paño húmedo para limpiarlos.
10. Incluso cuando el aparato no esté en marcha, hay que desconectar el enchufe de la toma de corriente eléctrica antes de acoplar o quitar las partes individuales o antes de efectuar la limpieza.
11. Asegurarse de tener siempre las manos bien secas antes de utilizar o de regular los interruptores situados en el aparato o antes de tocar el enchufe y las conexiones de alimentación.
12. Para desenchufar, coger directamente el enchufe y desconectarlo de la toma de la pared. No desenchufar estirando del cable.
13. No usar el aparato si el cable eléctrico o el enchufe estuvieran dañados o si el mismo aparato resultara defectuoso; todas las reparaciones, incluida la sustitución

del cable de alimentación, se tienen que efectuar sólo por el centro de asistencia Ariete o por técnicos autorizados Ariete, para prevenir cualquier riesgo.

14. En caso de empleo de prolongaciones eléctricas, éstas últimas tienen que ser adecuadas a la potencia del aparato, para evitar peligros al operador y para la seguridad del ambiente donde se trabaja. Las prolongaciones no adecuadas pueden provocar anomalías de funcionamiento.
15. No dejar el cable colgando en un lugar donde lo pudiera coger un niño.
16. Para no poner en peligro la seguridad del aparato, utilizar sólo partes de recambio y accesorios originales, aprobados por el fabricante.
17. El aparato ha sido proyectado SÓLO PARA EMPLEO DOMÉSTICO y no tiene que ser destinado a uso comercial o industrial.
18. Este aparato cumple con la directiva 2014/35/EU y EMC 2014/30/EU, y el reglamento (EC) N° 1935/2004 del 27/10/2004 sobre materiales en contacto con alimentos.
19. Eventuales modificaciones a este producto, no autorizadas expresamente por el fabricante pueden comportar el vencimiento de la seguridad y de la garantía de su empleo por parte del usuario.
20. Cuando decida deshacerse de este aparato, aconsejamos inhabilitarlo cortando el cable de alimentación. Se recomienda además hacer inocuas aquellas partes del aparato que pudieran constituir un peligro, especialmente para los niños que podrían utilizar el aparato para sus juegos.
21. Los elementos del embalaje no se tienen que dejar al alcance de los niños ya que constituyen fuentes potenciales de peligro.
22. No utilizar el aparato con carne o pollo congelados; descongelarlos bien antes de usarlo.
23. Durante el funcionamiento, la tapa y la superficie exterior del aparato podrían ponerse muy calientes. Utilizar guantes de horno o un paño y levantar las cestas solo por las asas.
24. El aparato emite vapor durante el funcionamiento. Prestar atención para evitar quemaduras.
25. No poner el aparato cerca de cortinas, debajo de estanterías o en armarios, ni cerca de cualquier cosa que pudiese dañarse por culpa del vapor emanado.
26. No transportar el aparato mientras esté en marcha.
27. No apoyar nada encima del aparato cuando esté en marcha. No cubrir la válvula de vapor ubicada en la tapa superior.
28. No utilizar cucharas de metal dentro del recipiente.

29. Montar en el aparato solo los accesorios o los elementos suministrados.
30. El aparato no debe alimentarse a través de temporizadores externos o con instalaciones separadas controladas a distancia.
31. No utilizar el aparato para otros fines si no aquellos para los cuales se ha diseñado, y que se describen a continuación en este manual de instrucciones.



32.  Para la correcta eliminación del producto según la Directiva Europea 2012/19/EU se ruega leer el correspondiente documento anexo al producto.

GUARDAR ESTAS INSTRUCCIONES

DESCRIPCIÓN DEL APARATO (Fig. 1)

A	Tapa	G	Testigo de funcionamiento
B	Cesta	G	Pomo del temporizador
C	Bandeja	I	Elemento calefactor
D	Tubo vapor	L	Cuerpo del aparato
E	Depósito de agua	M	Cuenco para el arroz
F	Indicador nivel de agua		

MONTAJE DEL APARATO

ATENCIÓN: Antes de usar el aparato, se aconseja lavar todas las partes desmontables que vayan a estar en contacto con los alimentos, con agua y jabón común para platos.

- Llenar con agua el depósito (E) hasta el nivel "MÁX" que figura en el indicador (F) e insertar el tubo de vapor (D) encima del elemento calefactor (I) con la indicación "UP" dirigida hacia arriba (Fig. 2).
- Colocar la bandeja (C) sobre el cuerpo del aparato (L) (Fig. 3). La bandeja se puede colocar solo en una dirección a fin de evitar que los líquidos procedentes del alimento entren en contacto con el elemento calefactor (I) y con el depósito (E).
- En las asas de las cestas (B) se encuentran las indicaciones numéricas "1", "2" y "3"; posicionar primero la cesta (B) con la indicación "1" encima de la bandeja (D) (Fig. 4).
- Según la cantidad de comida que se desee cocer, es posible utilizar 1, 2 o 3 cestas a la vez. Colocar las otras cestas encima de la cesta con la indicación "1" siguiendo el orden numérico (Fig. 5).
- Colocar la tapa (A) encima de la última cesta (Fig. 6).

ATENCIÓN:

El agua introducida en el depósito (E) bastará para aproximadamente 60 minutos de cocción a vapor, suficientes para la mayoría de alimentos.

No añadir otros líquidos en el agua. Los condimentos, las salsas para el marinado, etc. se añaden a los alimentos, no al agua de cocción. En efecto, estos no se dispersarían con el vapor sino que simplemente se concentrarían en el depósito, pudiendo dañar sus superficies y el elemento calefactor.

La tapa (A) debe estar siempre colocada en su lugar durante la cocción a vapor.

INSTRUCCIONES DE USO

- Conectar el enchufe en la toma de corriente.
- Girar el pomo temporizador (H) en sentido horario para configurar el tiempo de cocción necesario. El testigo (G) se encenderá y el vapor empezará a llenar las cestas (B).
- Cuando el temporizador vuelva a la posición "0" se oirá una señal acústica y el aparato se apagará. Si se quisiese detener la cocción antes del final del tiempo, es necesario desconectar el aparato de la toma de corriente.
- Durante la utilización, controlar el nivel del agua y no permitir que sobrepase el nivel "MÁX" que figura en el indicador (F). Si fuera necesario añadir agua, verterla lentamente en el depósito (E) a través de las aberturas laterales de la bandeja (C).
- Al final de la cocción, desconectar el enchufe de la toma de corriente.
- Quitar la tapa (A) y levantar las cestas (B) colocándolas sobre platos o sobre una bandeja.
- Retirar la bandeja (C) con cuidado; los líquidos estarán calientes y podrían manchar si salpican.
- Vaciar el depósito (E) a través de las aperturas situadas en los lados.

ATENCIÓN:

Prestar mucha atención al retirar las cestas. No retirar todas las cestas de una sola vez. Retíralas una a la vez, comenzando por la superior. Utilizar guantes de horno o similares para protegerse de las quemaduras que el vapor caliente podría provocar.

CÓMO COCER EL ARROZ

- Añadir arroz seco y agua en el cuenco para el arroz (M) según la proporción indicada en el envase.
- Colocar el cuenco para el arroz (M) en la cesta (B) inferior con la indicación "1" para la cocción a vapor (Fig. 7).
- Poner la tapa (A) sobre la cesta (B) para la cocción a vapor.
- Conectar el enchufe en la toma de corriente y girar el pomo temporizador (H) en sentido horario para configurar el tiempo de cocción necesario.

ATENCIÓN:

La cocción del arroz es de 15 - 20 minutos, dependiendo del tipo, de la cantidad y del gusto personal.

Si se coloca el arroz debajo de otros alimentos, los líquidos de estos alimentos modificarían el sabor del arroz y el líquido adicional podría cocerlo en exceso.

EL AGUA EN EL DEPÓSITO SE HA AGOTADO

- Si el agua en el depósito (E) se agotase, el termostato cortará la energía al elemento calefactor (I). El testigo (G) se apagará pero el temporizador (H) seguirá funcionando. El termostato se encenderá y se apagará cíclicamente hasta que no se añada agua o hasta que el temporizador llegue a la posición "0" y se apague.
- Desconectar el enchufe de la base, dejar enfriar el aparato un par de minutos, a continuación llenar el depósito (E) con agua y luego reanudar.

ATENCIÓN:

Para calcular el tiempo de cocción necesario, hay que tener en cuenta todo el tiempo ya transcurrido y una parte del tiempo transcurrido desde que se agotó el agua hasta la reanudación, ya que el proceso de cocción no termina inmediatamente cuando el depósito se queda sin agua.

CONSEJOS, SUGERENCIAS Y SEGURIDAD DE LOS ALIMENTOS

- No preocuparse si se cuecen demasiado los alimentos: la cocción a vapor es un método de cocción bastante delicado y unos minutos más en general no tienen mucha importancia.
- Para permitir la circulación del vapor:
 - a) Disponer los alimentos en las cestas sin compactarlos;
 - b) Cuando sea posible, disponer el alimento en una única capa;
 - c) Dejar espacio entre los trozos de comida;
 - d) Si se colocan los alimentos en la cesta en capas, dejar espacio entre los trozos de cada capa para permitir la circulación del vapor a través de las capas.
- Si se cortan de manera homogénea los alimentos, se obtiene una cocción a vapor más homogénea.
- Mezclar los alimentos a mitad del ciclo de vapor para obtener una vaporización más homogénea.
- Los alimentos que requieren tiempos de cocción más largos deben colocarse en las cestas inferiores.
- Colocar los alimentos que requieren una cocción a vapor delicada o tiempos de cocción más cortos en las cestas superiores.
- Utilizar el cuenco para el arroz para cocinar todos aquellos alimentos con salsa o líquido.
- Los líquidos de aves de corral o de pescado pueden gotear y alterar los sabores. Para evitar lo antedicho, envolverlos en papel de aluminio.
- Cocer los mejillones al vapor hasta que se hayan abierto del todo y tirar los que no estén abiertos después de la cocción.
- Cocer la carne, el pollo y derivados (carne picada, hamburguesas, etc.) hasta que los líquidos que salgan sean transparentes. Cocer el pescado hasta que esté completamente opaco en el interior.
- Las verduras de hoja deberán cocerse lo menos posible para mantenerlas verdes y crujientes. Sumergiéndolas en agua helada se detiene el proceso de cocción.

LIMPIEZA Y MANTENIMIENTO

- Desconectar el enchufe de la toma de corriente y dejar que el aparato se enfríe antes de limpiarlo o guardarlo.
- Utilizar un paño limpio húmedo para limpiar el interior y exterior del cuerpo del aparato.
- La tapa (A), las cestas (B), el cuenco para el arroz (M), la bandeja (C) y el tubo de vapor (D) deberán lavarse a mano con agua caliente y detergente neutro.

ADVERTENCIA:

Las partes extraíbles se pueden lavar también en el lavavajillas; sin embargo, al utilizar el lavavajillas, se pueden alterar los acabados superficiales. La alteración en teoría es solamente estética y no debería modificar la operatividad del aparato.

DESCALCIFICACIÓN DE LA VAPORERA

Con el pasar del tiempo, los depósitos de minerales pueden menoscabar la funcionalidad del aparato. Se recomienda eliminar estos depósitos (o descalcificar) cada 3 meses.

- Preparar aproximadamente 1 litro de solución descalcificante siguiendo las instrucciones del fabricante. Verter la solución en el depósito de agua (E).
- Montar completamente el aparato utilizando únicamente una cesta (B).
- Dejar en marcha el aparato por 25 minutos.
- Desconectar el aparato y dejarlo enfriar completamente.
- Eliminar la solución descalcificante.
- Repetir las operaciones descritas utilizando únicamente agua. Repetir hasta que todos los restos de descalcificante hayan desaparecido.
- Lavar las partes extraíbles con agua caliente y detergente o en la parte superior del lavavajillas.

TIEMPOS DE COCCIÓN A VAPOR RECOMENDADOS

Cocer los siguientes alimentos utilizando el aparato en frío. Llenar el depósito de agua fría, añadir los ingredientes y configurar el temporizador según la tabla.

Alimento (fresco)	Notas	Tiempo (minutos)
Brécoles	Cortar en trozos/ramilletes de 1-2 cm	13-15
Judías verdes finas	Colocar en el fondo de la cesta	13-15
Zanahorias	Cortar en rodajas de aproximadamente 0,5 cm de espesor	17-19
Repollo (col de Milán)	Partir o cortar en trozos	11-13
Espárrago	Colocar en el fondo de la cesta	11-13
Calabacines	Cortar en rodajas de aproximadamente 0,5 cm de espesor	9-11
Coles de Bruselas	Entero (aproximadamente 2 centímetros de diámetro)	13-15
Coliflor	Cortar en trozos de 1-2 cm	15-17
Maíz dulce	Entero, en la panocha	17-21
Patatas	Patatas tempranas o patatas comunes cortadas en trozos de 1-2 cm	21-23

Los siguientes alimentos deben cocinarse cuando el aparato empieza a producir vapor. Añadir los ingredientes a la/las cesta/s y cubrir con la tapa pero no colocar las cestas en la bandeja hasta que no haya producción de vapor. Una vez iniciada la cocción a vapor, colocar con cuidado la/las cesta/s en la bandeja con la comida en su interior utilizando los guantes de horno o similares y poner en marcha el temporizador.

Alimento (fresco)	Notas	Tiempo (minutos)
Huevo hervido	Blando / Medio / Duro / Bien cocido	5-6/7-8/9-10 /11-12
Huevo en camisa	Colocar en un molde o un platito	5-6
Pechuga de pollo	Abrir en abanico o cortar en dados de 1-2 cm	12-14
Salmón/filetes de pescado	Merluza, eglefino, etc...	7-9
Pez plano blanco	Solla, lenguado, pangasio, etc...	3-4
Pescado en rodajas	Atún, pez espada, etc...	7-9
Mejillones	Mezclar a mitad de la cocción	8-10
Gambas	Quitar los caparazones. Cocer al vapor durante 2-3 minutos o hasta que las gambas estén completamente cocidas. Mezclar a mitad de la cocción.	

ADVERTÊNCIAS IMPORTANTES

LEIA ESTAS INSTRUÇÕES ANTES DE USAR O APARELHO

Ao utilizar aparelhos eléctricos, é necessário tomar as devidas precauções, entre as quais:

1. Certifique-se de que a voltagem eléctrica do aparelho corresponde à voltagem da sua rede eléctrica.
2. Não deixe o aparelho sem vigilância quando ligado à rede eléctrica; desligue-o sempre após o uso.
3. Não colocar o aparelho sobre ou perto de fontes de calor.
4. Durante a utilização, posicionar o aparelho sobre uma superfície horizontal e estável.
5. Não deixe o aparelho exposto aos agentes atmosféricos (chuva, sol, etc.).
6. Preste atenção para que o cabo eléctrico não entre em contacto com superfícies quentes.
7. Este aparelho só pode ser usado por adultos ou crianças a partir de 8 anos; as pessoas com capacidades físicas, sensoriais ou mentais reduzidas ou sem experiência e sem conhecimento do aparelho ou que não tenham recebido as instruções de utilização necessárias devem ser vigiadas por uma pessoa responsável pela sua segurança ou serem instruídas sobre o modo de utilizar o aparelho em segurança e sobre os riscos relativos à utilização do mesmo. Não deixe as crianças brincarem com o aparelho. As operações de limpeza e de manutenção não podem ser efectuadas por crianças com menos de 8 anos e em todo caso sob a supervisão de um adulto.
8. Mantenha o aparelho e o cabo de alimentação longe do alcance das crianças com menos de 8 anos.
9. Nunca passe o corpo do aparelho, a ficha e o cabo eléctrico por água ou outros líquidos, use um pano húmido para a limpeza destas partes.
10. Mesmo com o aparelho desligado, retire a ficha da tomada eléctrica antes de montar ou desmontar os componentes para efectuar a limpeza.
11. Assegure-se de estar sempre com as mãos bem secas antes de utilizar o aparelho, regular os interruptores e antes de ligar a ficha na tomada e efectuar as ligações de alimentação.
12. Para desligar a ficha, segurá-la directamente e retirá-la da tomada na parede. Nunca a desligar puxando-a pelo cabo.
13. Não utilize o aparelho se o cabo eléctrico ou a ficha estiverem danificados

ou se o aparelho apresentar algum defeito; todas as reparações, incluindo a substituição do cabo de alimentação, devem ser feitas somente pelo serviço de assistência da Ariete ou por técnicos por ela autorizados, de modo a prevenir qualquer risco.

14. No caso de utilizar uma extensão elétrica, verifique se é adequada à potência do aparelho de modo a evitar perigos para o operador e para a segurança do ambiente onde se opera. A utilização de extensões inadequadas podem provocar anomalias de funcionamento.
15. Não deixe o cabo pendurado, poderia ser fonte de perigo para as crianças.
16. Para não comprometer a segurança do aparelho, utilize exclusivamente peças e acessórios originais ou aprovados pelo fabricante.
17. O aparelho foi concebido SOMENTE PARA USO DOMÉSTICO e não deve ser utilizado para fins comerciais ou industriais.
18. Este aparelho está em conformidade com a diretiva 2014/35/EU e EMC 2014/30/EU e com o regulamento (EC) N.º1935/2004 de 27/10/2004 sobre os materiais em contacto com os alimentos.
19. Eventuais modificações deste produto não expressamente autorizadas pelo fabricante podem comportar a perda da segurança e da garantia do seu uso pelo utilizador.
20. Caso se decida a descartar como lixo este aparelho, recomendamos que o deixe inoperante, cortando o cabo de alimentação. Recomendamos também que deixe inócuas as partes do aparelho que possam representar um perigo, especialmente para as crianças, que podem utilizar o aparelho como um brinquedo.
21. Os elementos da embalagem não devem ser deixados ao alcance de crianças pois são potenciais fontes de perigo.
22. Não utilize o aparelho com carne ou frango congelados; descongele-os bem antes de usá-los.
23. Durante o funcionamento, a tampa e a superfície externa do aparelho podem aquecer e ficar muito quentes. Use luvas de forno ou um pano e erga os cestos somente pelas pegas.
24. O aparelho emite vapor durante o funcionamento. Preste atenção de modo a evitar queimaduras.
25. Não coloque o aparelho nas proximidades de cortinas, debaixo de prateleiras ou dentro de armários, nem perto de nada que possa fazer com que o vapor emitido o danifique.

26. Não transporte o aparelho durante o funcionamento.
27. Não apoie nada no aparelho durante o funcionamento. Não cubra a válvula do vapor posta na tampa superior.
28. Não use colheres de metal dentro do recipiente.
29. Use somente os acessórios ou os elementos fornecidos de série.
30. O aparelho não deve ser alimentado através de temporizadores externos ou com sistemas separados comandados à distância.
31. Não use o aparelho para outras finalidades que não aquelas para as quais foi concebido e que estão descritas a seguir neste manual de instruções.



32. Para a correta eliminação do produto, nos termos da Diretiva Europeia 2012/19/EU, leia o folheto em anexo.

GUARDE ESTAS INSTRUÇÕES

DESCRIÇÃO DO APARELHO (Fig. 1)

- | | | | |
|---|----------------------------|---|--------------------------------|
| A | Tampa | G | Luz avisadora de funcionamento |
| B | Cesto | H | Manípulo do temporizador |
| C | Tabuleiro | I | Elemento de aquecimento |
| D | Tubo do vapor | L | Corpo do aparelho |
| E | Reservatório da água | M | Taça para arroz |
| F | Indicador do nível da água | | |

MONTAGEM DO APARELHO

ATENÇÃO: *Antes da utilização do aparelho, aconselha-se lavar com água e detergente comum de loiça todas as partes amovíveis que entrarão em contacto com o alimento.*

- Encha o reservatório (E) com água até ao nível “MÁX” presente no indicador (F) e monte o tubo do vapor (D) sobre o elemento de aquecimento (I) com a indicação “UP” virada para cima (Fig. 2).
- Coloque o tabuleiro (C) no corpo do aparelho (L) (Fig. 3). O tabuleiro posiciona-se somente numa direção, de modo a evitar que os líquidos provenientes do alimento atinjam o elemento de aquecimento (I) e o reservatório (E).
- Nas pegas dos cestos (B) estão reportadas as indicações numéricas “1”, “2” e “3”; posicione primeiramente o cesto (B) com a indicação “1” sobre o tabuleiro (D) (Fig. 4).
- Dependendo da quantidade de alimento a cozer, é possível usar 1, 2 ou 3 cestos de cada vez. Posicione os eventuais outros cestos sobre o cesto com a indicação “1” seguindo sempre a ordem numérica (Fig. 5).
- Sobre o último cesto, posicione a tampa (A) (Fig. 6).

ATENÇÃO:

A água colocada no reservatório (E) é para cerca de 60 minutos de cozedura a vapor, tempo suficiente para a maioria dos alimentos.

Não adicione outros líquidos na água. Os temperos, os molhos de marinada, etc. devem ser colocados no alimento, não na água de cozedura. De facto, eles não se dispersariam com o vapor, mas simplesmente ficariam concentrados no reservatório, danificando a sua superfície e o elemento de aquecimento.

Coloque sempre a tampa (A) durante a cozedura a vapor.

INSTRUÇÕES DE UTILIZAÇÃO

- Insira a ficha na tomada de corrente.
- Rode o manípulo do temporizador (H) no sentido horário para programar o tempo necessário de cozedura. A luz avisadora (G) acender-se-á e o vapor começará a encher os cestos (B).
- Quando o temporizador voltará para a posição "0", ouvir-se-á um sinal acústico e o aparelho desligar-se-á. No caso de se desejar interromper a cozedura antes do fim do tempo, é necessário desligar o aparelho da tomada de corrente.
- Durante a utilização, verifique o nível da água e não permita que ultrapasse o nível "MÁX" reportado no indicador (F). Se necessário, verta mais água lentamente no reservatório (E) pelas aberturas laterais do tabuleiro (C).
- No fim da cozedura, desligue a ficha da tomada de corrente.
- Remova a tampa (A) e erga os cestos (B), apoiando-os num prato ou num tabuleiro. Remova o tabuleiro (C) com cuidado; os líquidos aquecem e podem queimar e manchar se respingarem.
- Esvazie o reservatório (E) mediante as aberturas laterais.

ATENÇÃO:

Tenha muito cuidado ao remover os cestos. Não remova todos os cestos de uma só vez. Remova-os um de cada vez, começando pelo de cima. Use luvas de forno ou pegas para proteger-se de queimaduras que poderiam ser provocadas pelo vapor quente.

COMO COZER O ARROZ

- Coloque o arroz seco e a água na taça para arroz (M) segundo a proporção indicada na embalagem.
- Monte a taça para arroz (M) no cesto (B) inferior com a indicação "1" para a cozedura a vapor (Fig. 7).
- Coloque a tampa (A) no cesto (B) para a cozedura a vapor.
- Insira a ficha na tomada de corrente e rode o manípulo do temporizador (I) no sentido horário para programar o tempo necessário de cozedura.

ATENÇÃO:

O tempo de cozedura do arroz é de 15 - 20 minutos, com base no tipo, na quantidade e no gosto pessoal.

Se colocar o arroz por baixo de outros alimentos, os líquidos desses alimentos poderiam alterar o sabor do arroz e o líquido a mais poderia deixá-lo empapado.

A ÁGUA NO RESERVATÓRIO ACABOU

- Se a água no reservatório (E) acabar, o termostato retira a energia do elemento de aquecimento (I). A luz avisadora (G) apaga-se, mas o temporizador (H) continua a funcionar. O termostato acende-se e apaga-se ciclicamente até se adicionar água no reservatório ou até o temporizador chegar à posição "0" e se apagar.
- Desligue a ficha da base, deixe o aparelho arrefecer por alguns minutos e enche o reservatório (E) com água, depois recomece.

ATENÇÃO:

Ao calcular o tempo de cozedura necessário, tenha em conta todo o tempo já decorrido e uma parte do tempo decorrido entre o fim da água e o recomeço, porque o processo de cozedura não termina imediatamente quando o reservatório fica seco.

CONSELHOS, SUGESTÕES E SEGURANÇA DO ALIMENTO

- Não se preocupe de cozer excessivamente os alimentos: a cozedura a vapor é um método de cozedura bastante delicado e alguns minutos a mais em geral têm pouca importância.
- Para permitir a circulação a vapor:
 - a) Disponha nos cestos os alimentos sem pressioná-los;
 - b) Quando possível, disponha o alimento em única camada;
 - c) Deixe espaço entre os pedaços de alimento;
 - d) Ao dispor o alimento no cesto em camadas, deixe espaço entre os pedaços de cada camada para permitir a circulação do vapor através das camadas.
- Cortando de modo uniforme os alimentos, obtém-se uma cozedura a vapor mais uniforme.
- Misture o alimento a meio ciclo de vapor para obter uma vaporização mais uniforme.
- Os alimentos que pedem tempos de cozedura mais longos devem ser colocados nos cestos mais baixos.
- Disponha os alimentos que pedem uma cozedura a vapor delicada ou tempos de cozedura mais breves nos cestos mais altos.
- Utilize a taça para arroz para cozer todos os alimentos com molho ou líquido.
- Os líquidos de frango ou peixe podem pingar e alterar os sabores. Para evitar isto, envolva-os em papel alumínio.
- Coza os mexilhões a vapor até as conchas abrirem completamente e despreze aquelas que ficarem fechadas.
- Coza a carne, o frango e derivados (carne picada, hambúrguer, etc.) até os líquidos que saem ficarem transparentes. Coza o peixe até ficar completamente opaco por dentro.
- Os legumes de folhas devem ser cozidos o mínimo possível para ficarem verdes e crocantes. Mergulhando-os em água gelada pararia o processo de cozedura.

LIMPEZA E MANUTENÇÃO

- Retire a ficha da tomada de corrente e deixe o aparelho arrefecer antes de limpá-lo ou de arrumá-lo.
- Passe um pano húmido limpo para limpar o aparelho por dentro e por fora.
- A tampa (A), os cestos (B), a taça para arroz (M), o tabuleiro (C) e o tubo do vapor (D) devem ser lavados a mão com água quente e detergente neutro.

ADVERTÊNCIA:

As partes amovíveis podem ir à máquina, mas o uso da lava-loiça pode alterar os revestimentos. O dano seria meramente estético e não comprometeria a funcionalidade do aparelho.

DESCALCIFICAÇÃO DO APARELHO

Com o passar do tempo, os depósitos de minerais podem influir na funcionalidade do aparelho. Recomenda-se remover estes depósitos (ou descalcificar) a cada 3 meses.

- Prepare cerca de 1 litro de solução descalcificante seguindo as instruções do fabricante. Verta a solução no reservatório da água (E).
- Monte completamente o aparelho utilizando somente um cesto (B).
- Acione o aparelho por 25 minutos.
- Desligue o aparelho deixe-o arrefecer completamente.
- Deixe sair a solução descalcificante.
- Repita as operações descritas acima usando apenas água. Repita até remover todos os vestígios de descalcificante.
- Lave as partes amovíveis com água quente e detergente ou no cesto superior da lava-loiça.

TEMPOS DE COZEDURA A VAPOR RECOMENDADOS

Coza os seguintes alimentos utilizando o aparelho a frio. Encha o reservatório com água fria, adicione os ingredientes e programe o temporizador segundo a tabela.

Alimento (fresco)	Notas	Tempo (minutos)
Brócolos	Corte em pedaços/flores de 1-2 cm	13-15
Feijão-verde	Disponha no fundo do cesto	13-15
Cenoura	Corte em tiras de cerca de 0,5 cm de espessura	17-19
Couve-lombarda	Pique ou corte em pedaços	11-13
Espargo	Disponha no fundo do cesto	11-13
Curgete	Corte em tiras de cerca de 0,5 cm de espessura	9-11
Couve-de-bruxelas	Inteiro (cerca de 2 centímetros de diâmetro)	13-15
Couve-flor	Corte em pedaços de 1-2 cm	15-17
Milho	Inteiro, na espiga	17-21
Batata	Batata nova ou batata comum cortada em pedaços de 1-2 cm	21-23

Os seguintes alimentos devem ser cozidos quando o aparelho começar a produzir vapor. Adicione os ingredientes no/s cesto/s e cubra com a tampa, mas não coloque os cestos no tabuleiro enquanto não houver produção de vapor. Após o início da cozedura a vapor, coloque com cuidado o/s cesto/s com o alimento no tabuleiro usando as luvas de proteção e ligue o temporizador.

Alimento (fresco)	Notas	Tempo (minutos)
Ovo cozido	Mole / Médio / Duro / Bem cozido	5-6/7-8/9-10 /11-12
Ovo escalfado	Coloque num pote tipo ramekin ou num pratinho	5-6
Peito de frango	Abra em leque ou corte em cubos de 1-2 cm	12-14
Salmão/filete de peixe	Bacalhau, pescada, arinca/hadoque, etc...	7-9
Peixe plano branco	Linguado, solha, panga (gato), etc....	3-4
Peixe em posta/lombo	Atum, peixe-espada, etc....	7-9
Mexilhão	Misture na metade da cozedura	8-10
Camarão	Descasque. Coza a vapor por 2-3 minutos ou até ficarem completamente cozidos. Misture na metade da cozedura.	

BELANGRIJKE AANWIJZINGEN

VÓÓR HET GEBRUIK DEZE AANWIJZINGEN LEZEN

Bij het gebruik van elektrische apparaten moeten altijd de juiste voorzorgsmaatregelen worden genomen, waaronder:


1. Controleer of het elektrische voltage van het apparaat overeenkomt aan het voltage van uw elektriciteitsnet.
2. Laat het apparaat niet onbeheerd achter als het aan het elektriciteitsnet is verbonden; na gebruik de stekker uit het stopcontact halen.
3. Zet het apparaat niet op of in de buurt van warmtebronnen.
4. Zet het apparaat tijdens het gebruik op een horizontaal en stabiel vlak.
5. Stel het apparaat niet bloot aan weersomstandigheden (regen, zon enz.).
6. Pas op dat de elektriciteitskabel niet in contact komt met de warme oppervlaktes.
7. Dit apparaat kan gebruikt worden door kinderen van 8 jaar of ouder; personen met beperkte lichamelijke, sensoriele of mentale capaciteiten of personen zonder ervaring of kennis van het apparaat of die de aanwijzingen van het gebruik niet hebben gekregen moeten onder toezicht blijven van een persoon die verantwoordelijk is voor hun veiligheid of moeten eerst goed opgeleid worden voor het veilige gebruik van het product en de gevaren bij het gebruik hiervan. Het is verboden dat kinderen met het apparaat gaan spelen. Het reinigen en de onderhoudswerkzaamheden mogen niet uitgevoerd worden door kinderen die jonger zijn dan 8 jaar en in ieder geval alleen onder toezicht van volwassenen.
8. Houdt het apparaat en het snoer uit de buurt van kinderen onder 8 jaar.
9. De basis van het apparaat, de stekker het elektriciteits snoer nooit onder water of andere vloeistoffen zetten, gebruik een vochtige doek om ze te reinigen.
10. Ook als het apparaat niet in werking staat moet de stekker uit het stopcontact worden getrokken voordat de onderdelen worden verwijderd of gemonteerd of voordat het apparaat wordt gereinigd.
11. Droog altijd goed de handen af voordat de schakelaars op het apparaat worden gebruikt of geregeld en voordat de stekker of de elektrische verbindingen worden aangeraakt.
12. Om de stekker uit het stopcontact te halen, pak de stekker vast en trek hem uit het stopcontact. Nooit de stekker eruit trekken door aan het snoer te trekken.
13. Gebruik het apparaat niet als het elektriciteits snoer of de stekker beschadigt zijn of als het apparaat defect is; alle reparaties, ook het vervangen van het elektriciteits snoer mogen alleen uitgevoerd worden door een assistentiecentrum Ariete

- of door geautoriseerd technisch personeel Ariete om alle risico's te vermijden.
14. Als er verlengsnoeren worden gebruikt moeten ze geschikt zijn om gebruikt te worden met het vermogen van het apparaat om gevaren voor de gebruiker te voorkomen en voor de veiligheid van de ruimte waarin het apparaat wordt gebruikt. De verlengsnoeren die niet geschikt zijn kunnen werkingstoringen veroorzaken.
 15. Laat het snoer nooit loshangen daar waar kinderen het vast kunnen pakken.
 16. Voor een veilig gebruik van het apparaat, gebruik alleen originele vervangingsonderdelen en accessoires die door de fabrikant zijn goedgekeurd.
 17. Het apparaat is alleen bedoeld voor HUISHOUELIJK GEBRUIK en is dus niet geschikt voor commercieel of industrieel gebruik.
 18. Dit apparaat is conform aan de richtlijn 2014/35/EU en EMC 2014/30/EU , en aan de regelgeving (EC) No. 1935/2004 van 27/10/2004 voor materialen die in contact komen met etenswaren.
 19. Eventuele veranderingen van dit product, die niet nadrukkelijk door de producent zijn goedgekeurd, kunnen de veiligheid van de gebruiker in gevaar brengen, tevens vervalt de gebruiksgarantie.
 20. Wanneer men het apparaat als afval wil verwerken moet het onbruikbaar gemaakt worden door de voedingskabel er af te knippen. Bovendien wordt het aanbevolen om alle gevaarlijke onderdelen van het apparaat te verwijderen, vooral voor kinderen die het apparaat kunnen gaan gebruiken als speelgoed.
 21. Houdt de verpakkingselementen buiten bereik van kinderen omdat ze een gevaarbron kunnen zijn.
 22. Doe geen diepgevroren vlees of kip in het apparaat, ontdooi dit vlees goed voordat u het bereidt.
 23. Het deksel en de buitenkant van het apparaat kunnen heet worden tijdens het gebruik. Gebruik ovenwanten of een doek en til het stoommandje alleen op met de handvaten.
 24. Er komt stoom uit het apparaat als u ermee werkt. Let goed op dat u zich niet verbrandt.
 25. Zet het apparaat niet in de buurt van gordijnen, onder hangplanken of kastjes of in de buurt van voorwerpen die beschadigd kunnen raken door de stoom die eruit komt.
 26. Verplaats het apparaat niet terwijl het in bedrijf is.
 27. Zet niets op het apparaat terwijl het in bedrijf is. Bedek het stoomventiel op het deksel bovenaan niet.
 28. Gebruik geen metalen lepels in het apparaat.
 29. Monteer op het apparaat alleen de accessoires of elementen die meegeleverd

worden.

30. Sluit het apparaat niet aan op een externe timer of externe systemen met afstandsbedieningen.
31. Gebruik het apparaat niet voor andere dan de verderop in deze gebruiksaanwijzing beschreven doeleinden waarvoor het ontworpen is.



32.  Voor het correct vernietigen van het apparaat volgens de Europese Richtlijn 2012/19/EU lees het speciale blaadje dat bij het product wordt geleverd.

DEZE AANWIJZINGEN BEWAREN

BESCHRIJVING VAN HET APPARAAT (Afb. 1)

A	Deksel	G	Waarschuwinglampje aan/uit
B	Stoommandje	H	Timerknop
C	Schaal	I	Verwarmingselement
D	Stoompijp	L	Body van het apparaat
E	Watertank	M	Rijstpan
F	Waterpeilmeter		

HET APPARAAT ASSEMBLEREN

LET OP: *Voordat u het apparaat in gebruik neemt, raden wij aan om alle delen die eraf kunnen en in contact komen met ingrediënten te reinigen met een sop van water en vaatwasmiddel.*

- Vul het reservoir (E) met water tot aan de peilaanduiding "MAX" op de waterpeilmeter (F) en monteer de stoompijp (D) op het verwarmingselement (I) met de aanduiding "UP" naar boven (Afb. 2).
- Zet de schaal (C) op de body van het apparaat (L) (Afb. 3). De schaal kan slechts in één richting worden geplaatst, zodat het vocht dat uit de ingrediënten komt, niet bij het verwarmingselement (I) en de stoomketel (E) kan komen.
- Op de handvaten op de mandjes (B) staan de cijferaanduidingen "1", "2" e "3". Zet eerst het mandje (B) met de aanduiding "1" op de schaal (D) (Afb. 4).
- Afhankelijk van de te bereiden hoeveelheid kunt u 1,2, of 3 mandjes tegelijk gebruiken. Zet de eventuele andere mandjes boven op het mandje met de aanduiding "1", in de volgorde van de cijfers (Afb. 5).
- Leg boven op het laatste mandje het deksel (A) (Afb. 6).

LET OP:

Het water in het reservoir (E) volstaat voor ongeveer 60 minuten gaarkoken met stoom, wat voldoende is voor de meeste bereidingen.

Voeg geen andere vloeistoffen toe aan het water. Saus en vocht om te marinieren enzovoort, moeten direct aan de bereiding worden toegevoegd, niet aan het kookwater. Dergelijke vloeistoffen worden komen immers niet in de stoom terecht, maar concentreren zich in het reservoir waar ze dit laatste en het verwarmingselement kunnen beschadigen.

Het deksel (A) moet altijd op zijn plaats zitten tijdens het koken.

GEBRUIKSAANWIJZINGEN

- Steek de stekker in het stopcontact.
- Draai de timerknop (H) naar rechts om de kooktijd in te stellen. Het waarschuwingsslampje (G) begint te branden en de mandjes (B) vullen zich met stoom.
- Als de timer weer op "0" komt, hoort u een signaal en schakelt het apparaat uit. Als u het kookproces wenst te onderbreken voordat het ten einde is, moet u de stekker van het apparaat uit het stopcontact halen.
- Controleer het waterpeil tijdens het gebruik en laat het nooit boven de "MAX"-aanduiding op de waterpeilmeter (F) komen. Als u water moet bijvullen, giet u dit langzaam in het reservoir (E) via de openingen in de zijkanten van de schaal (C).
- Als de bereiding klaar is, haalt u de stekker uit het stopcontact.
- Verwijder het deksel (A) en til de mandjes (B) op en zet ze op borden of op een schaal.
- Verwijder voorzichtig de schaal (C). Het vocht dat erin zit, is heet en kan opspatten en vlekken veroorzaken.
- Giet het reservoir (E) leeg via de openingen in de zijkanten.

LET OP:

Wees heel voorzichtig als u de mandjes verwijderd. Verwijder nooit alle mandjes tegelijkertijd. Verwijder ze afzonderlijk en begin met het bovenste. Gebruik ovenwanten of iets dergelijks om u te beveiligen tegen brandwonden die kunnen worden veroorzaakt door de hete stoom.

RIJST STOMEN

- Doe de droge rijst en het water in de rijstpan (M) en respecteer de hoeveelheden die zijn voorgescreven op de verpakking.
- Zet de rijstpan (M) in het onderste stoommandje (B) met de aanduiding "1" (Afb. 7).
- Leg het deksel (A) op het stoommandje (B).
- Steek de stekker in het stopcontact en draai de timerknop (I) naar rechts om de gewenste bereidingstijd in te stellen.

LET OP:

Rijst kookt gaar in 15 tot 20 minuten, afhankelijk van de soort, de hoeveelheid en uw persoonlijke smaak.

Als u de rijst onder andere ingrediënten bereidt, kan het vocht van deze ingrediënten de smaak van de rijst wijzigen en kan het extra vocht de rijst plakkerig maken.

GEEN WATER MEER IN HET RESERVOIR

- Als er geen water meer in het reservoir (E) zit, onderbreekt de thermostaat de stroom voor het verwarmingselement (I). Het waarschuwingsslampje (G) gaat uit, maar de timer (H) blijft werken. De thermostaat gaat cyclisch aan en uit totdat u water bijvult of totdat de timer op "0" komt en het apparaat uitschakelt.
- Haal de stekker uit het stopcontact, laat het apparaat enkele minuten afkoelen en vul het reservoir (E) met water om de bereiding te hernemen.

LET OP:

Houd voor de berekening van de kooktijd rekening met de tijd die al is verlopen en een deel van de tijd tussen het ogenblik waarop het water op is geraakt en het ogenblik waarop het apparaat opnieuw ingeschakeld wordt, want het stoomproces houdt niet meteen op als het reservoir leeg raakt.

RAADGEVINGEN, TIPS EN GERUSTSTELLINGEN

- Denk niet dat u ingrediënten te gaar kunt koken: koken met stoom is een hele delicate kookmethode en een minuut langer maakt meestal geen enkel verschil uit.
- Om de stoom goed te laten circuleren:
 - a) Doet u het voedsel in de mandjes zonder het aan te drukken
 - b) Legt u, indien mogelijk, al het voedsel op één laag
 - c) Laat u wat ruimte tussen de in blokjes gesneden ingrediënten
 - d) Als u de mandjes vult met meerdere lagen, laat u wat ruimte tussen de blokjes op elke laag zodat de stoom alle lagen kan bereiken.
- Blokjes van dezelfde grootte koken gelijkmatiger gaar.
- Roer halverwege de kooktijd de ingrediënten om voor een gelijkmatigere verdeling van de stoom.
- Ingrediënten die meer tijd nodig hebben om gaar te koken, moeten in de onderste mandjes worden gelegd.
- Ingrediënten die voorzichtig moeten koken of snel gaar zijn, moeten in de bovenste mandjes.
- Gebruik de rijstpan voor alle bereidingen met saus of vocht.
- Vocht van kip of vis kan naar onder lekken en smaken wijzigen. Wikkel ze daarom eerst in aluminiumfolie.
- Laat mossels koken totdat de schaal zich volledig geopend heeft en gooi alle mossels met een nog gesloten schaal weg.
- Laat vlees, kip en vlees- of kippereidingen (gehakt, hamburger enzovoort) koken totdat het kookvocht transparant is. Laat vis koken totdat de binnenkant overal mat van kleur is.
- Bladgroenten moeten zo weinig mogelijk koken om mooi groen en knapperig te blijven. Dompel ze onder in ijskoud water om het kookproces te onderbreken.

REINIGING EN ONDERHOUD

- Haal de stekker uit het stopcontact en laat het apparaat afkoelen voordat u het apparaat reinigt of opbergt.
- Maak de binnen- en de buitenkant van het apparaat schoon met een schone vochtige doek.
- Het deksel (A), de mandjes (B), de rijstpan (M), de schaal (C) en de stoompijp (D) moeten met de hand worden gewassen met heet water en een neutraal vaatwasmiddel.

WAARSCHUWING:

Delen die kunnen worden verwijderd, mogen ook in de vaatwasser. De vaatwasser kan de buitenlagen echter wel aantasten. Deze schade is alleen esthetisch van aard en beïnvloedt de werking van het apparaat niet.

DE STOOMKOKER ONTKALKEN

Na verloop van tijd kan kalkaanslag de werking van het apparaat negatief beïnvloeden. Wij raden aan om het apparaat om de 3 maanden te ontkalken.

- Maak 1 liter ontkalkingsoplossing volgens de instructies van de fabrikant. Giet deze oplossing in het waterreservoir (E).
- Assembleer het apparaat volledig, maar met slechts één mandje (B).
- Laat het apparaat 25 minuten lang werken.
- Haal de stekker uit het stopcontact en laat het apparaat volledig afkoelen.
- Giet de ontkalkingsoplossing weg.
- Herhaal de hierboven beschreven handelingen, maar alleen met water. Herhaal totdat alle ontkalkingsoplossing verwijderd is.
- Was de delen die kunnen worden verwijderd met heet water en vaatwasmiddel of in de bovenste mand van de vaatwasser.

AANBEVOLEN BEREIDINGSTIJDEN

Voor de volgende ingrediënten moet het apparaat koud zijn. Vul het reservoir met koud water, voeg de ingrediënten toe en stel de timer in volgens de tabel.

Ingrediënt (vers)	Opmerkingen	Tijd (minuten)
Broccoli	In blokjes/toefjes van 1-2 cm snijden	13-15
Snijboontjes	Op de bodem van de stoommand leggen	13-15
Worteltjes	Ongeveer 0,5 cm dikke plakjes snijden	17-19
Kool (boerenkool)	Scheuren of in blokjes snijden	11-13
Asperges	Op de bodem van de stoommand leggen	11-13
Courgettes	Ongeveer 0,5 cm dikke plakjes snijden	9-11
Spruitjes	In hun geheel (ongeveer 2 centimeter dik)	13-15
Bloemkool	In blokjes van 1-2 cm snijden	15-17
Zoete maïs	In zijn geheel, op de kolf	17-21
Aardappelen	Nieuwe of gewone aardappelen, blokjes van 1-2 cm snijden	21-23

De volgende ingrediënten mogen pas worden bereid als er stoom uit het apparaat komt. Leg de ingrediënten in het/de mandje/s en leg het deksel erop maar zet de mandjes niet op de schaal zolang er geen stoom uit het apparaat komt. Zodra het apparaat stoom produceert, zet u het/de mandje/s met de ingrediënten erin op de schaal met behulp van ovenwanten of iets dergelijks en zet u de timer aan.

Ingrediënt (vers)	Opmerkingen	Tijd (minuten)
Gekookt ei	Zacht/Halfzacht/Hard/Zeer hard	5-6/7-8/9-10 /11-12
Gepocheerd ei	In een vormpje of op een schaalpje	5-6
Kippenborst	Opensnijden of in stukjes van 1-2 cm	12-14
Zalm/visfilet	Kabeljauw, schelvis enzovoort.	7-9
Witte platvis	Pladijs, tong, panga (pangasius) enzovoort.	3-4
In plakken gesneden vis	Tonijn, zwaardvis enzovoort.	7-9
Mossels	Halverwege omroeren	8-10
Reuzegarnalen	Pellen. Ongeveer 2-3 minuten laten koken of totdat de reuzegarnalen helemaal gaar zijn. Halverwege omroeren.	

ΣΗΜΑΝΤΙΚΕΣ ΠΡΟΕΙΔΟΠΟΙΗΣΕΙΣ

ΔΙΑΒΑΣΤΕ ΑΥΤΕΣ ΤΙΣ ΟΔΗΓΙΕΣ ΠΡΙΝ ΤΗ ΧΡΗΣΗ

Όταν χρησιμοποιείτε ηλεκτρικές συσκευές είναι αναγκαίο να λαμβάνετε τις κατάλληλες προφυλάξεις, μεταξύ των οποίων:


1. Σιγουρευτείτε ότι η ηλεκτρική τάση της συσκευής αντιστοιχεί σε εκείνη του ηλεκτρικού σας δικτύου.
2. Μην αφήνετε αφύλακτη την συσκευή όταν είναι συνδεδεμένη στο ηλεκτρικό δίκτυο. Αποσυνδέστε την μετά από κάθε χρήση.
3. Μην τοποθετείτε την συσκευή κοντά ή επάνω σε πηγές θερμότητας.
4. Μην ρίχνετε νερό στις οπές αερισμού της συσκευής.
5. Μην αφήνετε την συσκευή εκτεθειμένη σε ατμοσφαιρικούς παράγοντες (βροχή, ήλιο κλπ).
6. Προσέξτε ώστε το καλώδιο να μην έλθει σε επαφή με θερμές επιφάνειες.
7. Αυτή η συσκευή μπορεί να χρησιμοποιηθεί από παιδιά ηλικίας ίσης ή μεγαλύτερης των 8 ετών. Άτομα με μειωμένες φυσικές, αισθητηριές ή νοητικές ικανότητες ή που δεν έχουν εμπειρία και γνώση της συσκευής ή που δεν τους έχουν δοθεί οδηγίες σχετικά με τη χρήση της, θα πρέπει να επιβλεπονται από ένα πρόσωπο υπεύθυνο για την ασφάλειά τους, ή θα πρέπει πρώτα να ενημερωθούν κατάλληλα πώς να χρησιμοποιήσουν αυτή τη συσκευή σε συνθήκες ασφαλείας και με επίγνωση των κινδύνων που συνδέονται με τη χρήση της. Απαγορεύεται στα μικρά παιδιά να παίζουν με τη συσκευή. Οι διαδικασίες καθαρισμού και συντήρησης δεν μπορούν να πραγματοποιούνται από παιδιά που δεν έχουν ηλικία μεγαλύτερη των 8 ετών και, σε κάθε περίπτωση, υπό την επίβλεψη ενός ενήλικα.
8. Κρατάτε τη συσκευή και το καλώδιο της μακριά από την πρόσβαση παιδιών ηλικίας μικρότερης των 8 ετών.
9. Μη βυθίζετε ποτέ το σώμα του προϊόντος, το ρευματολήπτη και το ηλεκτρικό καλώδιο σε νερό ή άλλα υγρά, χρησιμοποιείτε ένα υγρό πανί για τον καθαρισμό τους.
10. Ακόμα και αν η συσκευή δεν βρίσκεται σε λειτουργία, αποσυνδέστε το ρευματολήπτη από την πρίζα του ηλεκτρικού ρεύματος πριν τοποθετήσετε ή αφαιρέσετε τα διάφορα μέρη ή πριν προχωρήσετε στον καθαρισμό της.
11. Βεβαιωθείτε ότι τα χέρια σας είναι πάντα καλά στεγνά πριν χρησιμοποιήσετε ή ρυθμίσετε τους διακόπτες που βρίσκονται στη συσκευή ή πριν αγγίξετε το ρευματολήπτη και τις συνδέσεις τροφοδοσίας.

12. Γιά την αποσύνδεση του ρευματολήπτη, κρατήστε τον καλά και αποσπάστε τον από την πρίζα τοίχου. Μην τον αποσπάτε ποτέ τραβώντας τον από το καλώδιο.
13. Μην χρησιμοποιείτε την συσκευή αν το ηλεκτρικό καλώδιο ή ο ρευματολήπτης έχουν υποστεί ζημια, ή η ίδια η συσκευή είναι ελαττωματική. Όλες οι επισκευές, συμπεριλαμβανομένης της αντικατάστασης του καλωδίου τροφοδοσίας, πρέπει να γίνονται μόνον σε ένα εξουσιοδοτημένο τεχνικό κέντρο Ariete ή από εξουσιοδοτημένους τεχνικούς Ariete, ώστε να αποφευχθεί κάθε κίνδυνος.
14. Στην περίπτωση χρησιμοποίησης ηλεκτρικών προεκτάσεων, αυτές πρέπει να είναι κατάλληλες για την ισχύ της συσκευής, για να αποφευχθούν κίνδυνοι στο χειριστή και την ασφάλεια του χώρου που δουλεύετε. Οι ακατάλληλες προεκτάσεις μπορεί να προκαλέσουν ανωμαλίες λειτουργίας.
15. Μην αφήνετε να κρέμεται το καλώδιο σε κάποιο μέρος που θα μπορούσε να το πιάσει ένα παιδί.
16. Για να μην διακυβεύσετε την ασφάλεια της συσκευής, χρησιμοποιείτε μόνον αυθεντικά ανταλλακτικά και εξαρτήματα, εγκεκριμένα από τον κατασκευαστή.
17. Η συσκευή έχει επινοηθεί ΑΠΟΚΛΕΙΣΤΙΚΑ ΓΙΑ ΟΙΚΙΑΚΗ ΧΡΗΣΗ και δεν πρέπει να προοριστεί για εμπορική ή βιομηχανική χρήση.
18. Η παρούσα συσκευή είναι σύμφωνη με την Οδηγία 2014/35/EU και 2014/30/EU σχετικά με την Ηλεκτρομαγνητική συμβατότητα EMC και τον κανονισμό (ΕΚ) υπ' αριθμόν 1935/2004 της 27/10/2004 σχετικά με τα υλικά που προορίζονται να έλθουν σε επαφή με τρόφιμα.
19. Πιθανές μετατροπές στο παρόν προϊόν που δεν έχουν κατηγορηματικά εξουσιοδοτηθεί από τον κατασκευαστή, μπορεί να προκαλέσουν άρση της ασφάλειας και της εγγύησης της χρήσης της από τον χρήστη.
20. Όταν αποφασίσετε να αποσύρετε ως απόρριμα την παρούσα συσκευή, συνιστάται να την καταστήσετε αδρανή, κόβοντας το καλώδιο τροφοδοσίας. Συνιστάται επίσης να καταστήσετε αβλαβή εκείνα τα μέρη της συσκευής που είναι επιδεκτικά να αποτελέσουν κίνδυνο, ειδικά για τα παιδιά που θα μπορούσαν να χρησιμοποιήσουν την συσκευή στα παιχνίδια τους.
21. Τα στοιχεία της συσκευασίας δεν πρέπει να τα αφήνετε σε μέρη προσιτά στα παιδιά λόγω του ότι είναι πιθανές πηγές κινδύνου.
22. Μην χρησιμοποιείτε τη συσκευή με κατεψυγμένο κρέας ή πουλερικά. Ξεπαγώστε τα καλά πριν τη χρησιμοποιήσετε.
23. Κατά τη λειτουργία, το καπάκι και η εξωτερική επιφάνεια της συσκευής μπορεί να είναι πολύ ζεστές. Χρησιμοποιήστε γάντια φούρνου ή ένα πανί και σηκώστε

τα καλάθια μόνο από τις λαβές.

24. Η συσκευή εκπέμπει ατμό κατά τη λειτουργία. Προσέξτε ώστε να αποφύγετε εγκαύματα.
25. Μην τοποθετείτε τη συσκευή κοντά σε κουρτίνες, κάτω από ράφια ή ντουλάπια, ούτε κοντά σε κάτι που θα μπορούσε να καταστραφεί από τον ατμό που διαφεύγει.
26. Μην μεταφέρετε τη συσκευή όταν βρίσκεται σε λειτουργία.
27. Μην τοποθετείτε τίποτα στη συσκευή ενώ λειτουργεί. Μην καλύπτετε τη βαλβίδα ατμού που βρίσκεται στο επάνω καπάκι.
28. Μη χρησιμοποιείτε μεταλλικά κουτάλια στο εσωτερικό του δοχείου.
29. Συναρμολογήστε στη συσκευή μόνο τα παρεχόμενα εξαρτήματα ή στοιχεία.
30. Η συσκευή δεν πρέπει να τροφοδοτείται μέσω εξωτερικών χρονοδιακοπών ή με χωριστά συστήματα τηλεχειρισμού.
31. Μην χρησιμοποιείτε τη συσκευή για σκοπούς άλλους από εκείνους για τους οποίους σχεδιάστηκε, όπως περιγράφεται σε αυτό το εγχειρίδιο οδηγιών.



32.  Για τη σωστή απόσυρση του προϊόντος σύμφωνα με την Ευρωπαϊκή Οδηγία 2012/19/EU παρακαλείστε να διαβάσετε το συνημμένο στο προϊόν ειδικό φυλλάδιο.

ΦΥΛΑΞΤΕ ΑΥΤΕΣ ΤΙΣ ΟΔΗΓΙΕΣ

ΠΕΡΙΓΡΑΦΗ ΤΗΣ ΣΥΣΚΕΥΗΣ (Εικ. 1)

- | | |
|-------------------------|---------------------------------|
| A Καπάκι | G Ενδεικτική λυχνία λειτουργίας |
| B Καλάθι | H Κουμπί χρονοδιακόπτη |
| C Δίσκος | I Στοιχείο θέρμανσης |
| D Σωλήνας ατμού | L Σώμα της συσκευής |
| E Δοχείο νερού | M Μπωλ για ρύζι |
| F Δείκτης στάθμης νερού | |

ΣΥΝΑΡΜΟΛΟΓΗΣΗ ΤΗΣ ΣΥΣΚΕΥΗΣ

ΠΡΟΣΟΧΗ: *Πριν χρησιμοποιήσετε τη συσκευή, συνιστάται να πλύνετε όλα τα αποσπώμενα μέρη που θα έρθουν σε επαφή με τα τρόφιμα με νερό και κοινό σαπούνι πιάτων.*

- Γεμίστε το δοχείο (E) με νερό έως το επίπεδο «MAX» που εμφανίζεται στον δείκτη (F) και εισάγετε το σωλήνα ατμού (D) πάνω από το στοιχείο θέρμανσης (I) με την ένδειξη «UP» στραμμένη προς τα επάνω (Εικ. 2).
- Τοποθετήστε το δίσκο (C) στο σώμα της συσκευής (L) (Εικ. 3). Ο δίσκος τοποθετείται μόνο σε μία κατεύθυνση, προκειμένου να αποφευχθεί η είσοδος υγρών από τα τρόφιμα στο στοιχείο θέρμανσης (I) και στο δοχείο (E).

- Στις λαβές των καλαθιών (B) εμφανίζονται οι αριθμημένες ενδείξεις «1», «2» και «3». Τοποθετήστε πρώτα το καλάθι (B) με την ένδειξη «1» πάνω από το δίσκο (D) (Εικ. 4).
- Ανάλογα με την ποσότητα φαγητού που θα μαγειρευτεί, μπορείτε να χρησιμοποιήσετε 1, 2 ή 3 καλάθια κάθε φορά. Τοποθετήστε οποιαδήποτε άλλα καλάθια πάνω από το καλάθι με την ένδειξη «1» πάντα ακολουθώντας την αριθμητική σειρά (Εικ. 5).
- Τοποθετήστε το καπάκι (A) πάνω από το τελευταίο καλάθι (Εικ. 6).

ΠΡΟΣΟΧΗ:

Το νερό που εισάγεται στο δοχείο (E) θα είναι αρκετό για περίπου 60 λεπτά μαγειρέματος στον ατμό, επαρκές για τα περισσότερα τρόφιμα.

Μην προσθέτετε άλλα υγρά στο νερό. Τα καρυκεύματα, οι σάλτσες για μαρινάρισμα κλπ. πρέπει να προστεθούν στο φαγητό, όχι στο νερό μαγειρέματος. Στην πραγματικότητα, αυτά δεν θα διασκορπιστούν με τον ατμό αλλά απλά θα συγκεντρωθούν στο δοχείο, καταστρέφοντας ενδεχομένως τις επιφάνειες και το στοιχείο θέρμανσης.

Το καπάκι (A) πρέπει πάντα να τοποθετείται στη θέση του κατά το μαγείρεμα με ατμό.

ΟΔΗΓΙΕΣ ΧΡΗΣΗΣ

- Συνδέστε το ρευματολήπτη στην πρίζα του ρεύματος.
- Γυρίστε το κουμπί του χρονοδιακόπτη (H) δεξιόστροφα για να ρυθμίσετε τον απαιτούμενο χρόνο μαγειρέματος. Η ενδεικτική λυχνία (G) θα ανάψει και ο ατμός θα αρχίσει να γεμίζει τα καλάθια (B).
- Όταν ο χρονοδιακόπτης επιστρέψει στη θέση «0», θα ακουστεί ένα ηχητικό σήμα και η συσκευή θα απενεργοποιηθεί. Αν θέλετε να σταματήσετε το μαγείρεμα πριν από το τέλος του χρόνου, πρέπει να αποσυνδέσετε τη συσκευή από την πρίζα του ρεύματος.
- Κατά τη χρήση, ελέγχετε τη στάθμη του νερού και μην επιτρέπετε να υπερβεί τη στάθμη «MAX» που εμφανίζεται στην ένδειξη (F). Αν είναι απαραίτητο να προσθέσετε νερό, ρίξτε το αργά μέσα στο δοχείο (E) μέσω των πλευρικών ανοιγμάτων του δίσκου (C).
- Στο τέλος του μαγειρέματος, βγάλτε το ρευματολήπτη από την πρίζα του ρεύματος.
- Αφαιρέστε το καπάκι (A) και σηκώστε τα καλάθια (B), τοποθετώντας τα πάνω σε πιάτα ή σε ένα δίσκο.
- Αφαιρέστε προσεκτικά το δίσκο (C). Τα υγρά θα είναι ζεστά και ενδέχεται να λεκιάσουν εάν εκτοξευθούν.
- Αδειάστε το δοχείο (E) μέσω των ανοιγμάτων στα πλάγια.

ΠΡΟΣΟΧΗ:

Προσέξτε πολύ κατά την αφαίρεση των καλαθιών. Μην αφαιρείτε όλα τα καλάθια ταυτόχρονα. Αφαιρέστε τα ένα ένα την κάθε φορά ξεκινώντας από την κορυφή. Χρησιμοποιήστε γάντια φούρνου ή παρόμοια για να προστατεύσετε τον εαυτό σας από εγκαύματα που μπορεί να προκληθούν από το ζεστό ατμό.

ΠΩΣ ΝΑ ΜΑΓΕΙΡΕΨΕΤΕ ΤΟ ΡΥΖΙ

- Προσθέστε στεγνό ρύζι και νερό στο μπολ του ρυζιού (Μ) σύμφωνα με την αναλογία που αναγράφεται στη συσκευασία.
- Τοποθετήστε το μπολ ρυζιού (Μ) στο κάτω καλάθι (Β) με την ένδειξη «1» για το μαγείρεμα στον ατμό (Εικ. 7).
- Βάλτε το καπάκι (Α) στο καλάθι (Β) για το μαγείρεμα στον ατμό.
- Συνδέστε το ρευματολήπτη στην πρίζα του ρεύματος και στρέψατε το χρονοδιακόπτη (Ι) δεξιόστροφα για να ρυθμίσετε τον απαιτούμενο χρόνο μαγειρέματος.

ΠΡΟΣΟΧΗ:

Το ρύζι μαγειρεύεται σε 15 με 20 λεπτά, ανάλογα με τον τύπο, την ποσότητα και την προσωπική προτίμηση.

Βάζοντας το ρύζι με άλλα τρόφιμα, τα υγρά αυτών των τροφίμων θα μπορούσαν να αλλάξουν τη γεύση του ρυζιού και το επιπλέον υγρό θα μπορούσε να το κάνει πολύτο.

ΤΟ ΝΕΡΟ ΣΤΟ ΔΟΧΕΙΟ ΤΕΛΕΙΩΣΕ

- Εάν το νερό στο δοχείο (Ε) τελειώσει, ο θερμοστάτης θα αφαιρέσει την ενέργεια από το στοιχείο θέρμανσης (Ι). Η ενδεικτική λυχνία (Γ) θα σβήσει, αλλά ο χρονοδιακόπτης (Η) θα συνεχίσει να λειτουργεί. Ο θερμοστάτης θα ανάψει και θα απενεργοποιηθεί κυκλικά μέχρι να προστεθεί νερό ή μέχρι ο χρονοδιακόπτης να φτάσει στη θέση «0» και να σβήσει.
- Αποσυνδέστε το ρευματολήπτη από τη βάση, αφήστε τη συσκευή να κρυώσει για μερικά λεπτά και γεμίστε το δοχείο (Ε) στη συνέχεια με νερό και ξεκινήστε πάλι.

ΠΡΟΣΟΧΗ:

Κατά τον υπολογισμό του απαιτούμενου χρόνου μαγειρέματος, λάβετε υπόψη το σύνολο του χρόνου που έχει ήδη περάσει και ένα μέρος του χρόνου που πέρασε μεταξύ του τερματισμού του νερού και της επανεκκίνησης, καθώς η διαδικασία μαγειρέματος δεν τελειώνει αμέσως όταν το δοχείο παραμένει άδειο.

ΣΥΜΒΟΥΛΕΣ, ΥΠΟΔΕΙΞΕΙΣ ΚΑΙ ΑΣΦΑΛΕΙΑ ΤΩΝ ΤΡΟΦΙΜΩΝ

- Μην ανησυχείτε για το υπερβολικό μαγείρεμα των τροφίμων. Το μαγείρεμα με ατμό είναι μια αρκετά λεπτή μέθοδος μαγειρέματος και λίγα λεπτά περισσότερο είναι γενικά ελάχιστης σημασίας.
- Για να επιτρέψετε την κυκλοφορία του ατμού:
 - α) Τοποθετήστε τα τρόφιμα στα καλάθια χωρίς να τα συμπιέσετε.
 - β) Όταν είναι δυνατόν, τοποθετήστε το φαγητό σε ένα μόνο στρώμα.
 - γ) Αφήστε λίγο χώρο ανάμεσα στα κομμάτια των τροφίμων.
 - δ) Όταν τοποθετείτε το φαγητό στο καλάθι κατά στρώματα, αφήστε λίγο χώρο ανάμεσα στα κομμάτια κάθε στρώματος για να επιτρέψετε στον ατμό να κυκλοφορήσει μέσα από τα στρώματα.
- Κόβοντας ομοιόμορφα τα τρόφιμα επιτυγχάνεται ένα πιο ομοιόμορφο μαγείρεμα στον ατμό.
- Ανακατώστε το φαγητό στα μισά του κύκλου ατμού για να έχετε πιο ομοιόμορφο μαγείρεμα.
- Τα τρόφιμα που απαιτούν μακρύτερο χρόνο μαγειρέματος θα πρέπει να τοποθετούνται σε κατώτερα καλάθια.
- Τοποθετήστε τρόφιμα που απαιτούν ευαίσθητο ατμό ή μικρότερο χρόνο μαγειρέματος στα υψηλότερα καλάθια.

- Χρησιμοποιήστε το μπωλ του ρυζιού για να μαγειρέψετε όλα τα τρόφιμα με σάλτσα ή υγρό.
- Τα υγρά από τα πουλερικά ή τα ψάρια μπορούν να στάξουν και να αλλοιώνουν τις γεύσεις. Για να αποφύγετε αυτό, τυλίξτε τα με αλουμινόχαρτο.
- Μαγειρέψτε τα μύδια με ατμό έως ότου το κέλυφος να ανοίξει τελείως και πετάξετε αυτά που δεν έχουν ανοίξει μετά το μαγείρεμα.
- Μαγειρέψτε το κρέας, τα πουλερικά και τα παράγωγά τους (κιμά, χάμπουργκερ κλπ.) μέχρι τα υγρά που διαφεύγουν να είναι διαφανή. Μαγειρέψτε τα ψάρια μέχρι να είναι εντελώς αδιαφανή μέσα.
- Τα φυλλώδη λαχανικά πρέπει να μαγειρευτούν όσο το δυνατόν λιγότερο, για να παραμείνουν πράσινα και τραγανά. Η βύθιση τους σε παγωμένο νερό θα σταματούσε τη διαδικασία μαγειρέματος.

ΚΑΘΑΡΙΣΜΟΣ ΚΑΙ ΣΥΝΤΗΡΗΣΗ

- Αποσυνδέστε τη συσκευή από την πρίζα του ρεύματος και αφήστε τη συσκευή να κρυώσει πριν την καθαρίσετε ή την αποθηκεύσετε.
- Χρησιμοποιήστε ένα καθαρό, υγρό πανί για να καθαρίσετε το εσωτερικό και το εξωτερικό του σώματος της συσκευής.
- Το καπάκι (Α), τα καλάθια (Β), το μπωλ ρυζιού (Μ), ο δίσκος (C) και ο σωλήνας ατμού (D) πρέπει να πλένονται στο χέρι με ζεστό νερό και ουδέτερο απορρυπαντικό.

ΠΡΟΕΙΔΟΠΟΙΗΣΗ:

Τα αποσπώμενα μέρη μπορούν επίσης να πλυθούν στο πλυντήριο πιάτων. Ωστόσο, χρησιμοποιώντας το πλυντήριο πιάτων, μπορεί να αλλοιωθούν τα επιφανειακά φινιρίσματα. Η ζημιά μπορεί να είναι μόνον αισθητική και δεν μπορεί να αλλάξει τη λειτουργία της συσκευής.

ΑΦΑΛΑΤΩΣΗ ΤΟΥ ΑΤΜΟΜΑΓΕΙΡΑ

Με το πέρασμα του χρόνου, οι εναποθέσεις των μετάλλων μπορούν να επηρεάσουν τη λειτουργικότητα της συσκευής. Συνιστάται να αφαιρείτε αυτές τις εναποθέσεις (ή να κάνετε απασβέστωση) κάθε 3 μήνες.

- Παρασκευάστε περίπου 1 λίτρο διαλύματος αφαλάτωσης σύμφωνα με τις οδηγίες του κατασκευαστή. Ρίξτε το διάλυμα στο δοχείο του νερού (Ε).
- Συναρμολογήστε εντελώς τη συσκευή χρησιμοποιώντας μόνο ένα καλάθι (Β).
- Θέσατε σε λειτουργία τη συσκευή για 25 λεπτά.
- Αποσυνδέστε τη συσκευή και αφήστε την να κρυώσει εντελώς.
- Αφήστε το διάλυμα αφαλάτωσης να διαφύγει.
- Επαναλάβετε τις παραπάνω διαδικασίες χρησιμοποιώντας μόνο νερό. Επαναλάβετε μέχρι να αφαιρεθούν όλα τα ίχνη αφαλάτωσης.
- Πλύνετε τα αποσπώμενα μέρη με ζεστό νερό και απορρυπαντικό ή στο πάνω καλάθι του πλυντηρίου πιάτων.

ΣΥΝΙΣΤΩΜΕΝΟΙ ΧΡΟΝΟΙ ΜΑΓΕΙΡΕΜΑΤΟΣ ΣΤΟΝ ΑΤΜΟ

Μαγειρέψτε τα παρακάτω τρόφιμα χρησιμοποιώντας τη συσκευή όταν είναι κρύα. Γεμίστε το δοχείο με κρύο νερό, προσθέστε τα υλικά και ρυθμίστε το χρονοδιακόπτη σύμφωνα με τον πίνακα.

Τρόφιμα (νωπά)	Σημειώσεις	Χρόνος (λεπτά)
Μπρόκολα	Κόψτε σε κομμάτια/ταξιανθίες 1-2 cm	13-15
Φασολάκια	Τοποθετήστε τα στο κάτω μέρος του καλαθιού	13-15
Καρότα	Κόψτε σε φέτες πάχους περίπου 0,5 cm	17-19
Λάχανο (λάχανο Savoy)	Σπάστε ή κόψτε σε κομμάτια	11-13
Σπαράγγια	Τοποθετήστε το στο κάτω μέρος του καλαθιού	11-13
Κοκοκυθάκια	Κόψτε σε φέτες πάχους περίπου 0,5 cm	9-11
Λαχανάκια Βρυξελλών	Ολόκληρο (διάμετρος περίπου 2 cm)	13-15
Κουνουπίδι	Κόψτε σε κομμάτια 1-2 cm	15-17
Καλαμπόκι γλυκό	Ολόκληρα, στο στάχυ	17-21
Πατάτες	Νέες πατάτες ή κοινές πατάτες κομμένες σε κομμάτια 1-2 cm	21-23

Τα παρακάτω τρόφιμα πρέπει να μαγειρεύονται όταν η συσκευή αρχίζει να παράγει ατμό. Προσθέστε τα υλικά στο/στα καλάθι/ια και καλύψτε με το καπάκι, αλλά μην τοποθετείτε τα καλάθια στο δίσκο μέχρι να παραχθεί ατμός. Αφού αρχίσει το μαγείρεμα στον ατμό, τοποθετήστε προσεκτικά το/τα καλάθι/ια με το φαγητό μέσα στο δίσκο χρησιμοποιώντας γάντια φούρνου ή παρόμοια και ξεκινήστε το χρονοδιακόπτη.

Τρόφιμα (νωπά)	Σημειώσεις	Χρόνος (λεπτά)
Βραστό αυγό	Μεγάτο / Μεσαίο / Σφιχτό/ Καλά μαγειρεμένο	5-6/7-8/9-10 /11-12
Αυγό ποσέ	Τοποθετήστε σε ένα χάρτινο κύπελλο ή πιατάκι	5-6
Κοτόπουλο στήθος	Ανοίξτε στα δύο ή κόψτε σε κύβους 1-2 cm	12-14
Σολομός / φιλέτα ψαριών	Μπακαλιάρος, Καλλιάριας, κλπ...	7-9
Λευκά πλατύψαρα	Χωματίδα, γλώσσα, πανγκάσιους, κλπ..	3-4
Ψάρια σε φέτες	Τόνος, ξιφίας, κλπ..	7-9
Μύδια	Ανακατέψτε στα μισά του μαγειρέματος	8-10
Βασιλικές γαρίδες	Αφαιρέστε τα κελύφη. Μαγειρέψτε στον ατμό για 2-3 λεπτά ή έως ότου οι γαρίδες μαγειρευτούν πλήρως. Ανακατέψτε στα μισά του μαγειρέματος.	

ПРАВИЛА ПОЛЬЗОВАНИЯ

ПЕРЕД НАЧАЛОМ РАБОТЫ НЕОБХОДИМО ПРОЧИТАТЬ ИНСТРУКЦИЮ

Используя электрические приборы необходимо выполнять следующие меры предосторожности:

1. Убедитесь в том, что напряжение прибора совпадает с напряжением Вашей электрической сети.
2. Не оставляйте без присмотра включённый в электрическую сеть прибор; отключайте его после каждого использования.
3. Не ставьте прибор вблизи источников отопления или на их поверхности.
4. При эксплуатации ставить прибор только на горизонтальные и устойчивые поверхности.
5. Не оставляйте прибор под воздействием атмосферных явлений (дождя, солнца и т.д.).
6. Электрический провод не должен касаться горячих поверхностей.
7. Этот прибор могут использовать дети старше 8 лет; люди с ограниченными физическими, сенсорными или умственными способностями или не имеющие опыта и знаний в обращении с прибором, либо не получившие соответствующего инструктажа по применению, могут пользоваться прибором под наблюдением ответственного за их безопасность лица, либо сначала должны получить подробный инструктаж в отношении безопасного использования прибора и рисков, связанных с этим. Детям запрещается играть с прибором. Чистка и обслуживание прибора не может быть поручена детям младше 8-ми лет. В любом случае это должно происходить под надзором взрослых.
8. Хранить прибор и кабель от него в недоступном месте для детей младше 8-ми лет.
9. Никогда не погружать корпус мотора, электрическую вилку и провод в воду или другие жидкости. Для их очистки использовать только влажную ткань.
10. Даже если прибор выключен, необходимо отсоединить вилку провода от электрической розетки, прежде чем собирать или разбирать его детали и приступать к чистке.
11. Необходимо тщательно высушить руки, прежде чем нажимать и регулировать кнопки прибора и дотрагиваться до вилки провода и электрических деталей.
12. При отсоединении от электрической розетки браться руками непосред-

ственно за штепсель. Никогда не тянуть за провод для того, чтобы вытащить его.

13. Не используйте прибор, если шнур питания или вилка повреждены, или если оборудование имеет какие-либо дефекты; все ремонтные работы, включая замену шнура питания, должны выполняться только в сервисном центре Ariete или уполномоченными техниками Ariete в целях предотвращения каких-либо рисков.
14. В случае использования удлинителей последние должны соответствовать мощности прибора во избежание опасности для оператора и безопасности рабочей среды. Неподходящие удлинители могут привести к неисправности.
15. Не оставлять прибор со свешивающимся шнуром в месте, доступном для детей.
16. Для обеспечения безопасности прибора используйте только рекомендуемые производителем запасные части и аксессуары.
17. Прибор предназначен ТОЛЬКО ДЛЯ БЫТОВОГО ИСПОЛЬЗОВАНИЯ и не должен использоваться в производственных или коммерческих целях.
18. Данное устройство соответствует требованиям директив 2014/35/EU и EMC 2014/30/EU и Регламенту (ЕС) № 1 935/2004 от 27/10/2004 на материалы, контактирующие с пищевыми продуктами.
19. Вносимые изменения в прибор, если они четко не указаны производителем, могут привести к потере безопасности и гарантии его эксплуатации со стороны потребителя.
20. В случае если Вы решили выбросить этот прибор, рекомендуется перерезать электрический провод для невозможности его дальнейшего использования. Рекомендуется также обезвредить те части прибора, которые могут представлять опасность, в случае их использования детьми для своих игр.
21. Составные части упаковки не должны оставаться в местах, доступных для детей, так как они могут представлять источник опасности.
22. Не используйте прибор с замороженным мясом или домашней птицей; оттаивайте их перед использованием.
23. Во время работы крышка и наружная поверхность прибора могут нагреваться. Используйте духовые перчатки или тряпку и поднимайте корзины только за ручки.
24. Во время работы прибора образуется пар. Будьте осторожны во избежа-

ние ожогов.

25. Не размещайте прибор вблизи штор, под полками или шкафчиками или рядом с чем-либо, что может быть повреждено при выходе из пара.
26. Не переносите работающий прибор.
27. Не ставьте ничего на прибор во время его работы. Не закрывайте паровой клапан на верхней крышке.
28. Не используйте металлические ложки внутри чаши.
29. Используйте только прилагаемые аксессуары или комплектные элементы.
30. Не использовать прибор с внешними таймерами или автономными установками с дистанционным управлением.
31. Не используйте прибор для других целей, кроме тех, для которых он был разработан и описанных ниже в этом руководстве по эксплуатации.



32. В отношении правильной утилизации прибора в соответствии с Европейской директивой 2012/19/EU прочитайте информативный листок, прилагаемый к прибору.

СОХРАНИТЬ ИНСТРУКЦИЮ

ОПИСАНИЕ ПРИБОРА (Рис. 1)

- | | |
|-------------------------|--------------------------|
| A Крышка | G Индикатор работы |
| B Корзина | H Регулятор таймера |
| C Поддон | I Нагревательный элемент |
| D Паропровод | L Корпус прибора |
| E Водный бачок | M Чаша для риса |
| F Индикатор уровня воды | |

СБОРКА ПРИБОРА

ВНИМАНИЕ: Перед использованием прибора вымыть все съемные части, которые вступают в контакт с продуктами питания, водой и бытовым моющим средством.

- Заполните резервуар (E) водой до уровня «МАХ», показанного на индикаторе (F), и вставьте паропровод (D) над нагревательным элементом (I) с индикацией «UP», указывающей направление вверх (рис. 2).
- Поместите поддон (E) на корпус прибора (L (рис. 3). Поддон вставляется только в одном направлении, чтобы предотвратить попадание жидкостей из пищи в нагревательный элемент (I) и резервуар (E).
- На ручках корзины (B) имеются числовые обозначения «1», «2» и «3»; сначала поместите кор-

- зину (B) с обозначением «1» над поддоном (D) (рис. 4).
- В зависимости от количества готовой пищи можно использовать 1, 2 или 3 корзины за раз. Поместите другие корзины на корзину с обозначением «1», всегда соблюдая порядковый номер (рис. 5).
- На последнюю корзину установите крышку (A) (рис. 6).

ВНИМАНИЕ:

Вода, подаваемая в бачок (E), достаточна в течение 60 минут пропаривания для большинства продуктов.

Не добавляйте другие жидкости в воду. Приправы, соусы для маринования и т. д. добавляются в пищу, а не в воду для пропаривания. Фактически, они не будут расщиваться с паром, а просто сконцентрируются в бачке, возможно, повреждая его поверхности и нагревательный элемент.

Крышка (A) всегда устанавливается на место во время пропаривания.

ИНСТРУКЦИЯ ПО ПРИМЕНЕНИЮ

- Вставьте вилку в розетку.
- Поверните ручку таймера (H) по часовой стрелке, устанавливая требуемое время приготовления. Загорится индикатор (G), и пар начнет заполнять корзины (B).
- Когда таймер вернется в положение «0», раздастся звуковой сигнал, и прибор выключится. Если вы хотите прекратить готовить до истечения срока, выньте вилку прибора из розетки.
- Во время использования проверьте уровень воды, который не должен превышать отметки «МАКС» на индикаторе (F). Если необходимо добавить воду, медленно влейте ее в бачок (E) через боковые отверстия поддона (C).
- По окончании варки выньте вилку из розетки.
- Снимите крышку (A) и поднимите корзины (B), разместив их на тарелках или на подносе.
- Осторожно извлеките поддон (C); жидкости будут горячими и могут испачкать поверхность брызгами.
- Опорожните бак (E) через отверстия по бокам.

ВНИМАНИЕ:

Будьте осторожны при извлечении корзин. Не вынимайте все корзины сразу. Вынимайте их по одной, начиная с верхней. Используйте духовые перчатки или что-то подобное, чтобы защитить себя от ожогов, которые могут быть вызваны горячим паром.

КАК ПРИГОТОВИТЬ РИС

- Добавьте сухой рис и воду в чашу для риса (M) в пропорции, указанной на упаковке.
- Поместите чашу с рисом (M) в нижнюю корзину (B) с обозначением «1» для пропаривания (рис. 7).
- Накройте крышкой (A) корзину (B) для пропаривания.
- Вставьте вилку в розетку и поверните ручку таймера (I) по часовой стрелке, устанавливая требуемое время приготовления.

ВНИМАНИЕ:

Приготовление риса занимает от 15 до 20 минут, в зависимости от типа, количества и личного вкуса.

Если вы положите рис под другие продукты, жидкости из таких продуктов изменят вкус риса, а дополнительная жидкость может превратить его в кашу.

ВОДА В БАКЕ ЗАКОНЧИЛАСЬ

- Если вода в баке (E) закончилась, термостат отключит энергию от нагревательного элемента (I). Индикатор (G) погаснет, но таймер (H) продолжит работу. Термостат включается и выключается циклически до тех пор, пока не будет добавлена вода или пока таймер не достигнет «0» и не выключится.
- Выньте вилку из розетки, дайте прибору остыть в течение нескольких минут, затем заполните бачок (E) водой, затем снова включите.

ВНИМАНИЕ:

При расчете требуемого времени приготовления учитывайте все прошедшее время и часть времени, прошедшего между окончанием воды и повторным запуском, так как процесс приготовления не заканчивается сразу, когда бачок опустошается.

РЕКОМЕНДАЦИИ, СОВЕТЫ И ПИЩЕВАЯ БЕЗОПАСНОСТЬ

- Не беспокойтесь о том, чтобы «переварить» пищу: паровая кулинария - довольно деликатный метод приготовления пищи, и несколько минут больше, как правило, мало важны.
- Чтобы обеспечить циркуляцию пара:
 - a) Поместите пищу в корзины, не прижимая;
 - b) Если возможно, расположите пищу в один слой;
 - c) Оставьте некоторое пространство между кусками пищи;
 - d) При размещении пищи в многослойной корзине оставляйте некоторое пространство между кусками каждого слоя, чтобы пар мог циркулировать через слои.
- Разрезайте продукты на равные куски - этим достигается более равномерное пропаривание.
- Перемешивайте пищу в стадии полу-готовности для получения более равномерного пропаривания.
- Продукты, требующие более длительного времени приготовления, размещаются в нижние корзины.
- Продукты, требующие деликатного пропаривания или более короткого времени приготовления, размещаются в верхних корзинах.
- Используйте чашу для риса для приготовления пищи с соусом или жидкостью.
- Жидкость от птицы или рыбы может капать и изменять вкус. Чтобы этого избежать, оберните продукт алюминиевой фольгой.
- Варите на пару мидии до полного открывания ракушки и выбросьте те, которые так и не открылись.
- Варите мясо, птицу и их производные (фарш, гамбургеры и т. д.) до тех пор, пока вытекающая жидкость не станет прозрачной. Варите рыбу, пока она не станет полностью непрозрачной.
- Листовые овощи должны вариться как можно меньше, чтобы оставаться зелеными и хрустящими. Погружение их в ледяную воду прекратит процесс приготовления.

ЧИСТКА И ОБСЛУЖИВАНИЕ

- Отключите прибор от электросети и дайте прибору остыть перед чисткой или хранением.
- Используйте чистую влажную ткань для чистки внутренней и наружной части корпуса прибора.
- Крышку (А), корзины (В), чашу для риса (М), поддон (С) и паропровод (D) следует мыть вручную теплой водой и нейтральным моющим средством.

ПРЕДУПРЕЖДЕНИЕ:

Съемные детали также можно мыть в посудомоечной машине; однако, в посудомоечной машине можно повредить поверхность. Ущерб должен быть только эстетическим и не должен изменять функциональность прибора.

УДАЛЕНИЕ НАКИПИ ИЗ ПАРОВАРКИ

Со временем отложения накипи могут повлиять на функциональность устройства. Рекомендуется удалять эти отложения каждые 3 месяца.

- Подготовьте около 1 литра раствора для удаления накипи в соответствии с инструкциями производителя. Вылейте раствор в бачок для воды (Е).
- Полностью соберите прибор, используя только одну корзину (В).
- Включите устройство на 25 минут.
- Отсоедините прибор и дайте ему полностью остыть.
- Вылейте раствор для удаления накипи.
- Повторите описанные выше операции, используя только воду. Повторяйте до тех пор, пока все следы накипи не будут удалены.
- Вымойте съемные детали горячей водой и моющим средством или в верхней корзине посудомоечной машины.

РЕКОМЕНДУЕМОЕ ВРЕМЯ ВАРКИ НА ПАРУ

Варите следующие продукты, используя холодный прибор. Заполните бачок холодной водой, добавьте ингредиенты и установите таймер в соответствии с таблицей.

Продукты питания (свежие)	Примечания	Время (минуты)
Брокколи	Нарезать кусочками / соцветиями 1-2 см	13-15
Стручковая фасоль	Поместить на дно корзины	13-15
Морковь	Ломтики толщиной примерно 0,5 мм	17-19
Капуста (савойская капуста)	Разломать или разрезать на кусочки	11-13
Спаржа	Поместить на дно корзины	11-13
Цукини	Ломтики толщиной примерно 0,5 мм	9-11
Брюссельская капуста	Целиком (около 2 см в диаметре)	13-15
Цветная капуста	Кусочки 1-2 см	15-17
Сладкая кукуруза	Целиком в початках	17-21
Картофель	Молодой картофель или просто картофель, кусочки 1-2 см	21-23

Следующие продукты следует готовить, когда прибор начинает подавать пар. Добавьте ингредиенты в корзину (корзины) и накройте крышкой, но не кладите корзины на поддон до тех пор, пока не образуется пар. Как только начнет поступать пар, аккуратно поместите корзину (корзины) с пищей на поддон, используя перчатки или что-то похожее, и запустите таймер.

Продукты питания (свежие)	Примечания	Время (минуты)
Вареные яйца	Всмятку / Средние / Плотные / Вкрутую	5-6/7-8/9-10 /11-12
Яйцо в мешочек	Поместите в бумажной формочке или блюдце	5-6
Куриная грудка	Разложить или нарезать кубиками 1-2 см	12-14
Филе лосося / рыбы	Треска, пикша и т. д.	7-9
Белая плоская рыба	Камбала, морской язык, пангасиус и т. д.	3-4
Рыба в ломтиках	Тунец, меч-рыба и т. д.	7-9
Моллюски	Перемешайте в стадии полу-готовности	8-10
Королевские креветки	Удалите оболочку Варить на пару в течение 2-3 минут или до полной готовности. Перемешайте в стадии полуготовности	

Дата изготовления указана на корпусе изделия в зашифрованном виде SN wk/yrabcdefg,
где wk – неделя производства
yr – год производства
abcdefg – серийный номер изделия

Соответствует требованиям

ТР ТС 004/2011 «О безопасности низковольтного оборудования, утвержден Решением Комиссии Таможенного союза №768 от 16 августа 2011 года

ТР ТС 020/2011 «Электромагнитная совместимость технических средств», утвержден Решением Комиссии Таможенного союза №879 от 9 декабря 2011 года

Информация о сертификации в приложении к гарантийному талону и/или на упаковке изделия.

220-240В~ - 50/60Гц - 800Вт - Класс I – IPX0
Сделано в Китае

Импортер: ООО «Медиатех»,

Юридический адрес: 127006, город Москва, улица Садовая-Триумфальная, дом 16, строение 3, ПОМ. I, КОМ 2

Фактический адрес: 119048, г. Москва, ул. Усачева, д.29, корпус 3, пом.II, ком.3

Изготовитель: De' Longhi Appliances Srl /«Делонги Апплаенсис СРЛ» Адрес: 50013 Италия, Флоренция, Кампи Бизенцио, Виа С. Куирико 300.

Список организаций, уполномоченных изготовителем на работу с претензиями потребителей и сервисным обслуживанием, размещен на сайте: <http://www.ariete.net/ru/assistance>

Горячая линия Ariete +7915165611

Товар поставляется в собранном виде, специальных требований к перевозке и хранению не установлено.

Утилизировать в соответствии с законодательством места реализации.

Гарантийный срок 2 года. Срок службы изделия 2 года.

Информация о сертификации в приложении к гарантийному талону и/или на упаковке изделия.

ВАЖЛИВА ІНФОРМАЦІЯ

УВАЖНО ОЗНАЙОМИТИСЯ З ІНСТРУКЦІЯМИ ПЕРЕД ПОЧАТКОМ ЕКСПЛУАТАЦІЇ.

Під час експлуатації електричних пристроїв слід дотримуватися належних правил безпеки, а саме:


1. Переконайтеся в тому, що напруга пристрою відповідає напрузі Вашої мережі електричного живлення.
2. Забороняється залишати пристрій увімкнутим у мережу електричного живлення без нагляду; після кожного використання слід вимкнути пристрій та від'єднати його від мережі живлення.
3. Забороняється залишати пристрої на джерелах тепла або біля них.
4. Під час використання встановити пристрій на горизонтальну, стійку та добре освітлену поверхню.
5. Не залишати пристрій під дією атмосферних явищ (дощ, сонце і т.д.).
6. Слідкувати за тим, щоб провід електричного живлення не торкався гарячих поверхонь.
7. Цим пристроєм можуть користуватися діти віком від 8 років; не слід допускати до роботи з пристроєм осіб (дітей включно) з обмеженими фізичними, сенсорними або психічними спроможностями, а також осіб з недостатнім знанням пристрою та незначним досвідом роботи з ним. Такі особи повинні користуватися пристроєм лише під наглядом особи, відповідальної за їх безпеку. Забороняється дітям гратися з пристроєм. Операції догляду за пристроєм можна доручати дітям віком від 8 років під наглядом дорослих.
8. Тримати пристрій та провід до нього у місцях, недосяжних для дітей віком до 8 років.
9. Забороняється занурювати у воду та інші рідини корпус пристрою, штепсельну вилку або провід електричного живлення, а також користуватися вологою тканиною для догляду за пристроєм.
10. Перед тим, як встановити або зняти якісь складові частини з пристрою з метою догляду за ним, слід спочатку вийняти штепсельну вилку з розетки електричного живлення, навіть якщо пристрій не працює.
11. Перед тим, як торкатися перемикачів та кнопок на пристрої з метою регулювання, а також штепсельної вилки чи проводу живлення, слід переконатися в тому, що Ваші руки сухі.
12. Щоб вийняти штепсельну вилку з розетки, слід взятися рукою безпосеред-

ньо за корпус самої вилки. Забороняється вимикати вилку, потягнувши за провід живлення.

13. Забороняється користуватися пристроєм, якщо провід або вилка живлення пошкоджені; будь-який ремонт, включно заміну проводу живлення, повинен виконувати кваліфікований персонал центру технічного обслуговування Ariete або уповноваженого ним центру, щоб запобігти будь-якими ризикам.
14. У випадку використання електричних подовжувачів, щоб гарантувати безпеку користувачів та середовища використання, ці подовжувачі повинні відповідати потужності пристрою. Невідповідні подовжувачі можуть спричинити неполадки в роботі пристрою.
15. Забороняється залишати провід у підвішеному стані у місцях, де за нього може потягнути дитина.
16. Щоб забезпечити безпеку пристрою слід завжди використовувати лише оригінальні запасні частини та аксесуари, схвалені виробником пристрою.
17. Цей пристрій розроблений та виготовлений **ЛИШЕ ДЛЯ ДОМАШНЬОГО ВИКОРИСТАННЯ**, забороняється використовувати його за комерційним або промисловим призначенням.
18. Цей пристрій відповідає вимогам директив 2014/35/EU та EMC 2014/30/EU , а також розпорядженню ЄС № 1935/2004 від 27/10/2004 стосовно матеріалів, що безпосередньо пов'язані з їжею.
19. Будь-які зміни в конструкції цього пристрою, не схвалені відповідним чином виробником, можуть поставити під загрозу безпеку пристрою та призвести до анулювання гарантії.
20. У випадку завершення терміну використання пристрою слід відрізати провід живлення, щоб ним не можна було більше скористуватися. Крім того, рекомендується знешкодити ті частини пристрою, що можуть бути небезпечними, особливо для дітей, які можуть використати їх як іграшку.
21. Складові упаковки не слід залишати у досяжних дітям місцях, оскільки вони можуть бути потенційним джерелом небезпеки.
22. Забороняється користуватися пристроєм, поклавши у нього заморожене м'ясо чи курятину; перед користуванням розморозити як слід.
23. Під час роботи кришка та зовнішня поверхня пристрою можуть бути дуже гарячими. Користуватися кухонними рукавицями або прихватками; піднімати посудини лише за ручки.
24. Під час роботи пристрій виділяє пар. Бути обережними, щоб запобігти опікам.

25. Не ставити пристрій біля фіранок, штор, під полицями, шафами або біля будь-яких інших предметів, що можуть пошкодитися від пару, який виходить з пристрою.
26. Забороняється переносити працюючий пристрій.
27. Забороняється класти будь-які речі на працюючий пристрій. Забороняється закривати паровий клапан на верхній кришці пристрою.
28. Забороняється користуватися металевими ложками всередині посудини.
29. Встановлювати на пристрій лише ті насадки та аксесуари, які надаються з ним у комплекті.
30. Забороняється використовувати пристрій з системами живлення із зовнішніми таймерами або з дистанційним керуванням.
31. Забороняється використовувати пристрій з будь-якою іншою метою окрім тієї, для якої його виготовлено, описаної нижче у цьому посібнику з користування.



32.  Правила переробки пристрою у відповідності до вимог європейської Директиви 2012/19/CE зазначені у відповідному інформаційному листі, що надається до цього виробу.

ЗБЕРІГАТИ ЦІ ІНСТРУКЦІ З ЕКСПЛУАТАЦІЇ

ОПИСАННЯ ПРИСТРОЮ (Мал. 1)

A Кришка	G Світлоіндикатор роботи
B Посудина	H Ручка таймеру
C Таця	I Нагрівальний елемент
D Трубка для пару	L Корпус пристрою
E Резервуар для води	M Мисочка для рису
F Показчик рівня води	

ЗБИРАННЯ ПРИСТРОЮ

УВАГА: Перед використанням пристрою рекомендується ретельно вимити всі складові частини, що перебувають у безпосередньому контакту з їжею, за допомогою води та рідини для миття посуду.

- Наповнити водою резервуар (E) до позначки "MAX" на показнику (F), вставити трубку для пару (D) зверху на нагрівальний елемент (I) таким чином, щоб мітка "UP" знаходилася зверху (Мал. 2).
- Встановити тацю (C) на корпус пристрою (L) (Мал. 3). Таця встановлюється лише в одному напрямку, щоб запобігти потраплянню рідини з їжі до нагрівального елемента (I) та резервуару (E).
- На ручках посудин (B) мають цифрові позначки "1", "2" е "3"; спочатку встановити посудину (B) з позначкою "1" на тацю (D) (Мал. 4).

- В залежності від того, скільки їжі треба приготувати, можна скористатися 1, 2 або 3 посудинами за раз. Якщо треба, встановити інші посудини зверху на посудину з позначкою "1", при цьому завжди дотримуватися цифрового порядку (Мал. 5).
- Зверху на останню посудину встановити кришку (А) (Мал. 6).

УВАГА:

Залитої до резервуару (Е) води вистачає приблизно на 60 хвилин приготування на пару; цього достатньо для приготування більшої кількості їжі.

Не доливати до води інші рідини. Приправи, соуси для маринування та ін. слід додавати до їжі, а не до води для приготування. Якщо додавати їх до води, вони не розповсюджуються з паром, а просто збираються у резервуарі і пошкоджують його поверхні, а також нагрівальний елемент.

Під час приготування на пару слід завжди встановлювати на місце кришку (А).

ІНСТРУКЦІЇ З КОРИСТУВАННЯ

- Вставити вилку в розетку електричного струму.
- Повернути ручку таймера (Н) за годинниковою стрілкою, щоб встановити необхідний час приготування. Увімкнеться світлоіндикатор роботи (G), і посудини (B) почнуть заповнюватися паром.
- Коли таймер повернеться у положення "0", почується відповідний звуковий сигнал, і пристрій вимкнеться. Якщо треба припинити приготування до того, як вичерпається встановлений час, слід вимкнути вилку з розетки електричного струму.
- Під час користування перевіряти рівень води, не допускати, щоб він перевищував позначку "MAX" на покажчику (F). Якщо треба долити води, робити це слід повільно, доливаючи до резервуару (Е) через бокові отвори у таці (С).
- Після закінчення приготування вимкнути вилку з розетки електричного струму.
- Зняти кришку (А) та вийняти посудини (B), встановивши їх на тарілки або на тацю.
- Тацю (С) слід виймати обережно: на ній може бути гаряча рідина, якою можна забруднитися чи обпектися, якщо вона розбризкується.
- Випорожнити резервуар (Е) через відповідні бокові отвори.

УВАГА:

Під час виймання посудин бути обережними. Не намагатися вийняти всі посудини разом. Виймати їх по одній, починаючи з вищої. Користуватися кухонними рукавицями або подібними засобами, щоб захиститися від опіків, які може викликати гарячий пар.

ЯК ГОТУВАТИ РИС

- Покласти рис та додати воду у мисочку для рису (М) згідно з пропорцією, зазначеною на упаковці.
- Встановити мисочку для рису (М) в нижню посудину (B) з поміткою "1" для приготування на пару (Мал. 7).
- Накрити кришкою (А) посудину (B) для приготування на пару.
- Вставити вилку в розетку електричного струму і повернути ручку таймера (Н) за годинниковою стрілкою, щоб встановити необхідний час приготування.

УВАГА:

Тривалість приготування рису складає 15 - 20 хвилин, в залежності від типу, кількості та особистого смаку.

Якщо разом з рисом готувати інші продукти, то ці продукти можуть змінити смак рису, а додаткова рідина може перетворити його на кашу.

ЗАКІНЧИЛАСЯ ВОДА В РЕЗЕРВУАРІ

- Якщо закінчиться вода в резервуарі (E), то термостат відсікає подачу енергії на нагрівальний елемент (I). Світловий індикатор роботи (G) вимикається, але таймер (H) продовжує працювати. Термостат буде почергово вмикатися та вимикатися, аж поки не долити воду або аж поки таймер не дійде до позначки "0" і не вимкнеться.
- Вийняти вилку з розетки, зачекати кілька хвилин, щоб пристрій охолонув, потім долити води до резервуару (E), після цього можна продовжити роботу.

УВАГА:

Під час розрахунків часу, необхідного для приготування їжі, слід враховувати той час, що минув з моменту вимикання пристрою через відсутність води та його повторне вмикання, оскільки процес приготування не закінчується відразу після того, як резервуар спорожнюється.

ПОРАДИ, ВКАЗІВКИ ТА БЕЗПЕКА ЇЖІ

- Не слід хвилюватися, що їжа перевариться: приготування на пару - це дуже делікатний спосіб приготування, і кілька хвилин більше не мають значення.
- Для забезпечення циркуляції пару:
 - а) Класти продукти до посудин, не ущільнюючи їх;
 - б) Якщо є можливість, класти продукти в один шар;
 - в) Залишати місце між шматочками/частинами продуктів;
 - г) Під час розкладання продуктів шарами залишати місце між шматочками/частинами кожного шару, щоб забезпечити циркуляцію пару через шари.
- Рівномірне приготування забезпечується нарізанням продуктів на однакові шматочки.
- Однорідному приготуванню сприяє перемішування їжі на середині циклу приготування.
- Ті продукти, що потребують більше часу на приготування, слід розміщувати у нижчих посудинах.
- Ті продукти, що потребують менше часу на приготування або делікатного приготування, слід розміщувати у вищих посудинах.
- Користуватися мисочкою для рису для приготування всіх страв із соусом або з рідиною.
- Рідина від птиці чи від риби може витекти і змінити смак інших продуктів. Щоб запобігти цьому, слід загорнути їх у алюмінієвий аркуш.
- Мідії слід готувати на пару, поки вони повністю не відкриються, а ті, що не відкрилися після приготування, слід викинути.
- М'ясо, птицю та їхні похідні продукти (фарш, гамбургери тощо) слід готувати, аж поки сік, що витікає зсередини, не стане прозорим.. Рибу слід готувати, аж поки вона не стане повністю матовою зсередини.

- Листові овочі слід готувати якомога менше, щоб вони залишалися зеленими та хрусткими. Якщо після приготування їх занурити в холодну воду, це допоможе припинити процес приготування.

ОЧИЩЕННЯ ТА ДОГЛЯД

- Витягти вилку з розетки електричного струму, зачекати, щоб пристрій охолонув, і лише після цього розпочинати догляд за ним або покласти його на зберігання.
- Для догляду за пристроєм використовувати м'яку, вологу серветку, якою слід протерти його зсередини та назовні.
- Кришку (А), посудину (В), мисочку для рису (М), тацю (С) та трубу для пару (D) слід мити вручну гарячою водою з нейтральним миючим засобом.

УВАГА:

Частини пристрою, що знімаються, можна також мити у посудомийній машині; але під час миття у посудомийній машині обробка поверхонь може зазнати змін. Такі зміни мають естетичну природу і не повинні впливати на роботу пристрою.

ВИДАЛЕННЯ НАКИПУ (ДЕКАЛЬЦІЮВАННЯ) З ПАРОВАРКИ

З часом мінеральні відкладення можуть впливати на ефективність роботи пристрою. Рекомендується видаляти ці відкладення, тобто накип (або проводити декальціювання) раз на 3 місяці.

- Підготувати приблизно 1 літр розчину для декальціювання згідно до інструкцій виробника. Вилити розчин до резервуару для води (Е).
- Повністю зібрати пристрій, використовуючи лише одну посудину (В).
- Увімкнути пристрій на 25 хвилин.
- Вимкнути пристрій і дати йому повністю вихолонуті.
- Злити розчин для декальціювання.
- Повторити зазначені вище операції, використовуючи лише воду. Повторювати, аж поки не буде видалено увесь накип.
- Помити частини, що знімаються вручну гарячою водою з миючим засобом або на верхньому ярусі посудомийної машини.

РЕКОМЕНДОВАНИЙ ЧАС ПРИГОТУВАННЯ НА ПАРУ ДЛЯ РІЗНИХ ПРОДУКТІВ

Зазначені нижче продукти слід класти до пристрою холодними. Заповнити резервуар для води холодною водою, додати інгредієнти і встановити таймер відповідно до даних таблиці.

Продукт (свіжий)	Примітка	Час (хвилини)
Броколі	Порізати на шматочки 1-2 см	13-15
Стручкова квасоля	Покласти на дно посудини	13-15
Морква	Порізати на кільця товщиною приблизно в 0,5 см	17-19
Капуста (савойська)	Пошинкувати або порізати	11-13
Спаржа	Покласти на дно посудини	11-13
Цукіні	Порізати на кільця товщиною приблизно в 0,5 см	9-11
Брюсельська капуста	Ціла (діаметром приблизно 2 сантиметри)	13-15
Квітна капуста	Порізати на шматочки 1-2 см	15-17
Кукурудза	Ціла, в качані	17-21
Картопля	Молода картопля або звичайна картопля, поріzana на шматочки 1-2 см	21-23

Наведені нижче продукти слід готувати, коли пристрій починає виробляти пар. Покласти продукт/и до посудин/і та накрити кришкою, але не ставити посудини на тацю, аж поки не почнеться вироблення пару. Коли почнеться приготування на пару, обережно поставити посудину/посудини з продуктами на тацю, скориставшись кухонними рукавицями або схожими засобами, увімкнути таймер.

Продукт (свіжий)	Примітка	Час (хвилини)
Круте яйце	М'яке / Середнє / Тверде / Дуже круте	5-6/7-8/9-10 /11-12
Яйце рідке "в мішечок"	Покласти в папірянку або на блюдце	5-6
Куряча грудинка	Розрізати віялом або порізати на кубики в 1-2 см	12-14
Лосось/рибне філе	Тріска, пікша тощо	7-9
Пласка біла риба	Камбала, морський язик, пангасіус тощо	3-4
Риба скибками	Тунець, риба-меч тощо	7-9
Мідії	Перемішати, як мине половина часу для приготування.	8-10
Королівські креветки	Почистити від панциру Готувати на пару протягом 2-3 хвилин, поки креветки повністю не зваряться. Перемішати, як мине половина часу для приготування.	



WAŻNE UWAGI

PRZED PRZYSTĄPIENIEM DO OBSŁUGI URZĄDZENIA, ZAPOZNAĆ SIĘ Z TREŚCIĄ INSTRUKCJI.

Podczas użytkowania urządzeń elektrycznych należy zastosować odpowiednie środki zapobiegawcze, takie jak:

1. Sprawdzić, czy wartość napięcia elektrycznego urządzenia jest zgodna z napięciem sieci użytkownika.
2. Nie pozostawiać bez nadzoru urządzenia podłączonego do sieci elektrycznej. Wyjąć wtyczkę z gniazda zasilającego po każdym użyciu urządzenia.
3. Nie pozostawiać urządzenia nad źródłami ciepła lub w ich pobliżu.
4. Podczas użytkowania urządzenia umieścić je na poziomym, stabilnym i dobrze oświetlonym blacie.
5. Nie wystawiać urządzenia na działanie czynników atmosferycznych (deszcz, słońce, itp.).
6. Zapobiegać stykaniu się przewodów elektrycznych z gorącymi powierzchniami.
7. Urządzenie nie jest przeznaczone do użytku przez dzieci poniżej 8 lat lub przez osoby o ograniczonych zdolnościach fizycznych, czuciowych lub umysłowych, lub też nieposiadające odpowiedniego doświadczenia lub wiedzy, lub którym nie została przekazana instrukcja dotycząca użytkowania, chyba że pod nadzorem osoby odpowiedzialnej za ich bezpieczeństwo lub po przeszkoleniu w zakresie bezpiecznej obsługi urządzenia i zrozumieniu wiążącym się z tym zagrożeń. Zabrania się oddawania urządzenia do zabawy dzieciom. Zabrania się wykonywania czynności czyszczenia i utrzymania przez dzieci, chyba że w wieku powyżej 8 lat i pod nadzorem osoby dorosłej.
8. Przechowywać urządzenie i jego przewód poza zasięgiem dzieci poniżej 8 lat.
9. Nie zanurzać korpusu produktu, wtyczki i przewodu elektrycznego w wodzie lub w innych cieczach. Do ich czyszczenia używać wilgotnej szmatki.
10. Nawet gdy urządzenie nie było używane, przed montażem lub demontażem poszczególnych elementów lub przed ich czyszczeniem wyciągnąć wtyczkę z gniazda elektrycznego.
11. Przed posłużeniem się lub regulacją przełączników znajdujących się na urządzeniu albo przed dotknięciem wtyczki i przewodów upewnić się, że dłonie są suche.
12. Aby odłączyć wtyczkę, należy chwycić ją i wysunąć ze ściennego gniazda elektrycznego. Nie odłączać wtyczki ciągnąc za kabel.

13. Nie używać urządzenia w przypadku uszkodzenia przewodu, wtyczki lub samego urządzenia. Wszystkie naprawy, włączając w to wymianę przewodu zasilającego, powinny być wykonywane wyłącznie przez Serwis techniczny Ariete lub przez upoważnionych przez przedsiębiorstwo techników, w sposób zapobiegający jakimkolwiek zagrożeniu.
14. W przypadku wykorzystania przedłużaczy elektrycznych, powinny być one dostosowane do mocy urządzenia, co zapobiegnie zagrożeniom dla operatora i zapewni bezpieczeństwo środowiska działania. Niewłaściwie dobrane przedłużacze mogą powodować nieprawidłowości działania.
15. Nie pozostawiać zwisającego przewodu w miejscu, w którym może zostać chwycony przez dziecko.
16. W celu zachowania bezpieczeństwa urządzenia używać wyłącznie oryginalnych części zamiennych i akcesoriów, zatwierdzonych przez producenta.
17. Urządzenie przeznaczone jest **WYŁĄCZNIE DO UŻYTKU DOMOWEGO** i nie może być wykorzystywane do celów handlowych lub przemysłowych.
18. Niniejsz urządzenie spełnia wymogi dyrektywy 2014/35/EU oraz EMC 2014/30/EU oraz Rozporządzenia (WE) nr 1935/2004 z dn. 27/10/2004 dla materiałów stykających się z żywnością.
19. Ewentualne, nie zatwierdzone wyrażnie przez producenta modyfikacje, mogą spowodować utratę bezpieczeństwa użytkowania urządzenia oraz gwarancji.
20. W przypadku utylizacji produktu w charakterze odpadu, należy uniemożliwić jego użycie poprzez odcięcie przewodu zasilania. Zaleca się ponadto unieszkodliwienie tych komponentów urządzenia, które mogą stwarzać zagrożenie, zwłaszcza dla dzieci, które wykorzystują urządzenie do zabawy.
21. Nie pozostawiać elementów opakowania w miejscu dostępnym dla dzieci, ponieważ stanowią źródło zagrożenia.
22. Nie używać urządzenia do przygotowywania mięsa lub drobiu zamrożonego. Przed użyciem mięso rozmrozić.
23. Podczas działania, pokrywa i zewnętrzna powierzchnia urządzenia mogą mocno się rozgrzać. Używać rękawic kuchennych lub ściereczki. Koszyki podnosić wyłącznie za uchwyty.
24. Urządzenie wytwarza parę podczas działania. Uważać, aby uniknąć oparzeń.
25. Nie ustawiać urządzenia w pobliżu zasłon, pod regałami lub szafkami ani w pobliżu jakichkolwiek przedmiotów, które mogłyby zostać uszkodzone przez wydostającą się parę.
26. Nie przestawiać urządzenia, gdy jest włączone.

27. Nie kłaść niczego na urządzeniu, gdy jest włączone. Nie przykrywać zaworu pary umieszczonego na górnej pokrywce.
28. Nie używać metalowych łyżek wewnątrz urządzenia.
29. Na urządzeniu montować wyłącznie dołączone do zestawu akcesoria lub elementy,
30. Urządzenia nie należy zasilać za pomocą timerów zewnętrznych lub oddzielnych instalacji sterowanych na odległość.
31. Nie używać urządzenia do celów innych, niż do jakich zostało zaprojektowane, a które zostały wymienione w niniejszej instrukcji obsługi.
-  32.  W celu prawidłowej utylizacji na podstawie Dyrektywy europejskiej 2009/96/WE prosimy o zapoznanie się z informacją załączoną z produktem.

INSTRUKCJĘ NALEŻY ZACHOWAĆ

OPIS URZĄDZENIA (rys. 1)

- | | | | |
|---|-----------------------|---|---------------------------------|
| A | Pokrywka | E | Lampka kontrolna funkcjonowania |
| B | Koszyk | H | Pokręto timera |
| C | Taca | I | Element grzewczy |
| D | Przewód pary | L | Korpus urządzenia |
| E | Zbiornik wody | M | Naczynie na ryż |
| F | Wskaźnik poziomu wody | | |

MONTAŻ URZĄDZENIA

UWAGA: *Przed pierwszym użyciem urządzenia, umyć wodą z płynem do naczyń wszystkie demontowane części, które stykać się będą z żywnością.*

- Napełnić wodą zbiornik (E) aż do poziomu „MAX” podanego na wskaźniku (F). Wsunąć przewód pary (D) nad element grzewczy (I) z oznakowaniem „UP” zwróconym do góry (rys. 2).
- Umieścić tacę (C) na korpusie urządzenia (L) (rys. 3). Tacę ustawiać tylko w jednym kierunku, aby zapobiec przedostawaniu się płynów pochodzących z produktów na element grzewczy (I) i zbiornik (E).
- Na uchwytach koszyków (B) podane zostały oznaczenia numeryczne „1”, „2” i „3”. Umieścić jako pierwszy koszyk (B) z oznakowaniem „1” nad tacą (D) (rys. 4).
- W zależności od ilości produktów do ugotowania, można używać jednorazowo 1, 2 lub 3 koszyków. Umieścić ewentualne pozostałe koszyki nad koszykiem z oznakowaniem „1”, zachowując kolejność numeracji (rys. 5).
- Na ostatnim koszyku umieścić pokrywkę (A) (rys. 6).

UWAGA:

Woda znajdująca się w zbiorniku (E) zapewnia ok. 60 minut gotowania na parze, co wystarcza na przygotowanie większości produktów.

Nie dodawać do wody żadnych innych płynów. Sosy, marynaty itp. należy dodawać do produktów, a nie do wody do gotowania. Dodatki te nie zostałyby rozprowadzone przez parę, ale zgromadziłyby się w zbiorniku, niszcząc ewentualnie jego powierzchnię i element grzewczy.

Podczas gotowania na parze, pokrywa (A) powinna zawsze znajdować się na swoim miejscu.

INSTRUKCJA OBSŁUGI

- Włożyć wtyczkę do gniazda zasilania.
- Obrócić pokrętkę timera (H) w prawo, aby ustawić niezbędny czas gotowania. Włączy się lampka (G), a koszyki (B) zaczną wypełniać para.
- Gdy timer powróci w położenie „0”, zostanie wyemitowany sygnał dźwiękowy i urządzenie wyłączy się. W przypadku zamiaru wyłączenia gotowania przed upływem ustawionego czasu, urządzenie należy odłączyć od gniazda prądu.
- Podczas użytkowania sprawdzać poziom wody. Nie może on przekraczać poziomu „MAKS” na wskaźniku (F). W przypadku konieczności dodania wody, włącz powoli odpowiednią jej ilość do zbiornika (E) poprzez boczne otwory w tacy (C).
- Po zakończeniu gotowania wysunąć wtyczkę z gniazda zasilającego.
- Usunąć pokrywę (A) i wyjąć koszyki (B). Koszyki ustawić na talerzach lub tacy.
- Ostrożnie wyjąć tacę (C); gorące płyny mogą po rozprysnięciu spowodować zaplamienia.
- Opróżnić zbiornik (E) poprzez boczne otwory.

UWAGA:

Podczas wyjmowania koszyków zachować ostrożność. Nie wyjmować jednocześnie wszystkich koszyków. Koszyki wyjmować pojedynczo, zaczynając od górnego. Używać rękawic kuchennych lub innych przedmiotów, aby zabezpieczyć się przed oparzeniem przez gorącą parę.

GOTOWANIE RYŻU

- Umieścić suchy ryż i wodę w pojemniku na ryż (M), w proporcjach podanych na opakowaniu.
- Umieścić pojemnik na ryż (M) w dolnym koszyku (B), oznaczonym „1”, (rys. 7).
- Umieścić pokrywę (A) na koszu (B) do gotowania na parze.
- Wsunąć wtyczkę do gniazda prądu. Obrócić pokrętkę timera (I) w prawo, aby ustawić niezbędny czas gotowania.

UWAGA:

Czas gotowania ryżu wynosi 15 – 20 minut, w zależności od rodzaju, ilości i indywidualnych upodobań.

Gdyby ryż został umieszczony pod innymi produktami, płyny z potraw mogłyby zmienić smak ryżu, a dodatkowy płyn spowodować jego rozgotowanie.

WODA W ZBIORNIKU ZOSTAŁA ZUŻYTA

- Jeżeli skończy się woda w zbiorniku (E), termostat odłącza energię elektryczną od elementu grzewczego (I). Lampka (G) wyłącza się, ale timer (H) kontynuuje pracę. Termostat będzie cyklicznie włączał się i wyłączał, aż do chwili dodania wody lub osiągnięcia położenia „0”, kiedy to się wyłączy.

- Odłączyć wtyczkę podstawy i pozostawić urządzenie do schłodzenia na kilka minut. Napełnić zbiornik (E) wodą i wznowić gotowanie.

UWAGA:

Podczas obliczania niezbędego czasu gotowania, uwzględnij czas, który już upłynął, oraz czas, jaki upłynął od wyczerpania się wody do ponownego uruchomienia, ponieważ proces gotowania nie kończy się natychmiastowo po zużyciu wody.

PORADY, SUGESTIE I BEZPIECZEŃSTWO PRODUKTÓW

- Nie należy się martwić, że produkty mogą zostać rozgotowane. Gotowanie na parze to delikatny proces i kilka minut więcej nie ma zwykle znaczenia.
- Aby umożliwić krążenie pary:
 - a) produkty umieszczają w koszykach bez ich dociskania;
 - b) w miarę możliwości układają tylko jedną warstwę produktu;
 - c) pozostawić miejsce pomiędzy poszczególnymi kawałkami produktu;
 - d) w przypadku warstwowego ułożenia produktów w koszykach, pozostawić wolne miejsce pomiędzy kawałkami każdej z warstw, aby umożliwić krążenie pary między warstwami.
- W przypadku równomiernego pokrojenia produktów, uzyskuje się bardziej równomierne gotowanie na parze.
- Aby zapewnić równomierne gotowanie na parze, wymieszać produkty w połowie czasu gotowania.
- Produkty wymagające dłuższego czasu gotowania umieszczają w niższych koszykach.
- W koszykach górnych umieszczają produkty, które wymagają delikatniejszego lub krótszego czasu gotowania.
- Aby ugotować wszystkie produkty z sosem lub płynem, użyć naczynia do ryżu.
- Płyny z drobiu lub ryb mogą wyciekać i zmieniać smak innych produktów. Aby temu zapobiec, produkty te owinąć w folię aluminiową.
- Małże gotować do momentu całkowitego otwarcia skorup. Wyrzucić małże, których muszle na koniec gotowania nie zostały otworzone.
- Mięso, drób i pochodne (mięso mielone, hamburgery itp.) gotować do momentu, aż wypływający z nich płyn nie będzie przezroczysty. Rybę gotować do momentu, aż wewnątrz nie stanie się całkowicie matowa.
- Warzywa liściaste gotować możliwie krótko, aby zachować ich kolor i chrupkość. Po zanurzeniu liści w lodowatej wodzie zostanie zatrzymany proces gotowania.

CZYSZCZENIE I KONSERWACJA

- Wysunąć wtyczkę z gniazda zasilania. Przed rozpoczęciem czyszczenia lub odstawieniem urządzenia, poczekać na jego schłodzenie.
- Do czyszczenia wewnętrznej i zewnętrznej części urządzenia użyć czystej wilgotnej ściereczki.
- Pokrywę (A), koszyki (B), pojemnik na ryż (M), tacę (C) i przewód pary (D) należy myć ręcznie ciepłą wodą i delikatnym środkiem czyszczącym.

OSTRZEŻENIE:

Części demontowane można myć również w zmywarce. Jednakże proces mycia może wpływać na wykończenie powierzchni. Uszkodzenie będzie miało tylko charakter estetyczny, bez wpływu na działanie urządzenia.

ODKAMNIANIE URZĄDZENIA DO GOTOWANIA NA PARZE

Odkładające się wraz z upływem czasu osady kamienia mogą wpływać na działanie urządzenia. Zaleca się usuwać tego rodzaju osady (lub przeprowadzać odkamienianie) co 3 miesiące.

- Przygotować zgodnie z instrukcją producenta ok. 1 litr roztworu odkamieniacza. Wlać roztwór do pojemnika wody (E).
- Złożyć całkowicie urządzenie, montując tylko jeden koszyk (B).
- Utrzymać pracujące urządzenie przez 25 minut.
- Wyłączyć urządzenie i pozostawić do całkowitego schłodzenia.
- Odprowadzić roztwór odkamieniacza.
- Powtórzyć powyższe czynności z użyciem czystej wody. Powtarzać do momentu usunięcia wszelkich śladów odkamieniacza.
- Części demontowane myć ciepłą wodą i środkiem myjącym lub w górnym koszu zmywarki.

ZALECANY CZAS GOTOWANIA NA PARZE

Poniższe produkty gotować w nierozgrzanym urządzeniu. Napełnić zbiornik zimną wodą. Umieścić składniki i nastawić timer, zgodnie z zaleceniami w tabeli.

Żywność (świeża)	Uwagi	Czas (minuty)
Brokuły	Podzielić na kawałki/różyczki o wielkości 1 - 2 cm	13-15
Fasolka	Umieścić na dnie koszyka	13-15
Marchewki	Pokroić na plastry o grubości 0,5 cm	17-19
Kapusta (kapusta włoska)	Podzielić lub pokroić na kawałki	11-13
Szparagi	Umieścić na dnie koszyka	11-13
Cukinie	Pokroić na plastry o grubości 0,5 cm	9-11
Brukselka	W całości (ok. 2 cm średnicy)	13-15
Kalafior	Podzielić na kawałki o wielkości 1 - 2 cm	15-17
Kukurydza cukrowa	W całości, w kolbie	17-21
Ziemniaki	Młode lub zwyczajne ziemniaki pokroić na kawałki 1 - 2 cm	21-23

Poniższe produkty zacząć gotować po rozpoczęciu wytwarzania przez urządzenie pary. Umieścić produkty w koszyku/-ach i nakryć pokrywą. Koszyki umieścić na tacy dopiero po rozpoczęciu wytwarzania przez urządzenie pary. Po rozpoczęciu gotowania na parze, starannie umieścić na tacy koszyki z produktami, korzystając z rękawic kuchennych lub podobnych przedmiotów, a następnie ustawić timer.

Żywność (świeża)	Uwagi	Czas (minuty)
Gotowane jajko	Na miękko/średnie/na twardo/mocno ugotowane	5-6/7-8/9-10 /11-12
Jajko w koszulce	Umieścić w foremce lub na talerzyku.	5-6
Pierś z kurczaka	Rozciąć w wachlarz lub pokroić w kostkę 1 - 2 cm.	12-14
Łosoś/filety rybne	Dorsz, łupacz itp.	7-9
Płastuga	Flądra, sola, panga itp.	3-4
Dzwonka rybie	Tuńczyk, miecznik itp.	7-9
Małże	Wymieszać w połowie gotowania.	8-10
Krewetki królewskie	Usunąć pancerzyki. Gotować na parze przez 2 - 3 minuty, aż do całkowitego ugotowania krewetek. Wymieszać w połowie gotowania.	

تنبيهات مهمة

اقرأ هذه التعليمات قبل الاستخدام

يجب التقيد ببعض الاحتياطات اثناء إستعمال المواد الكهربائية و منها ما يلي:

1. تأكدوا من ان خصائص الجهاز توافق مواصفات شبكة الكهرباء بمنزلكم من ناحية قوة الجهد.
2. تفادوا ترك الجهاز من دون مراقبة و هو لا يزال متصل بالتيار الكهربائي بل يجب عليكم فصله عن التيار بعد كل إستعمال.
3. لا تضعوا الجهاز فوق او بالقرب من مصادر الحرارة.
4. قوموا بوضع الجهاز فوق سطحية ثابتة و منبسطة اثناء الاستعمال.
5. لا تتركوا الجهاز عرضة العوامل الطبيعية (المطر و الشمس الخ،).
6. تجنبوا تلامس السلك الكهربائي بسطحيات ساخنة.
7. يمكن أن يقوم الأولاد الأكبر أو الذين يبلغون من العمر 8 سنوات باستخدام هذا الجهاز؛ كما يمكن استخدامه من قبل أشخاص ذوي قدرات جسدية أو حسية أو عقلية محدودة؛ أو من قبل أشخاص تفتقد الخبرة والمعرفة بالجهاز أو الذين لم يتم منحهم تعليمات الاستخدام، وبالتالي تتم مراقبتهم بعناية من قبل شخص مسئول عن سلامتهم أو يتم تعليمهم جيداً فيما يتعلق باستخدام الجهاز نفسه وإحاطتهم علمًا بجميع المخاطر التي قد يتسبب بها الجهاز. من المحظور لعب الأطفال بالجهاز. لا يجب أن يقوم الأولاد بعمليات التنظيف وصيانة الجهاز إلا أولئك الأكبر من سن 8 سنوات وفي جميع الأحوال تحت مراقبة شخص بالغ.
8. قم بإبعاد الأطفال الأقل من سن 8 سنوات عن الجهاز وعن الكابل.
9. لا تغمر أبداً جسم المنتج و القابس و سلك الكهرباء في الماء أو في أي سوائل أخرى. استخدم فقط قطعة من القماش المبلل لتنظيفهم.
10. حتى عندما لا يكون الجهاز في وضع التشغيل يجب فصله عن مصدر التيار الكهربائي قبل تركيب أو فك الأجزاء المفردة وقبل التنظيف.
11. تأكد من تجفيف يديك جيداً قبل الاستخدام أو ضبط المفاتيح الموجودة بالجهاز، وقبل لمس القابس والتوصيل الكهربائي.
12. لنزع الفيشة من عن المقبس قوموا بمسكها بحزم من القرب و لا يجب عليكم ابدأ سحبها من عن بعد.
13. لا تقم باستخدام الجهاز في حالة تلف الكابل الكهربائي أو القابس، أو إذا كان هناك عيب بالجهاز نفسه؛ يجب أن تتم جميع عمليات الإصلاح بما فيها استبدال قابس الشحن فقط في مركز الدعم الفني المعتمد أريتيه Ariete أو بواسطة فني معتمد من أريتيه، حتى تتجنب أي مخاطر.
14. في حالة وجود ضرر او عطب بالسلك الكهربائي، يجب ان يتم إستبداله من قبل الشركة المصنعة او من قبل مركز الرعاية الفنية التابعة لها، او على اية حال من قبل فني مؤهل و

- ذلك لتفادي حدوث او وقوع اي خطر.
15. لا تترك الكابل في مكان يمكن للأطفال الإمساك به.
 16. حتى لا تعرض سلامة الجهاز للخطر، استخدم قطع الغيار والملحقات الأصلية فقط، المعتمدة من جهة تصنيع الجهاز.
 17. تم تصنيع الجهاز لإستعمال منزلي فقط و لذا يجب عدم إستعماله في إطار صناعي او تجاري.
 18. هذا الجهاز يطابق التوجيهات الأوروبية EC/2014/35 و EMC 2014/30/EC، وكذلك يطابق القاعدة (EC) رقم 1935/2004 الصادرة بتاريخ 27/10/2004 الخاصة بالمواد المتلامسة مع الأطعمة.
 19. اي تعديلات غير مرخصة من الشركة المصنعة يخضع لها الجهاز لها ان تشكل خطر على المستخدم و تبطل فاعلية الضمان.
 20. في حالة اردتم التخلص من الجهاز، ننصح اولاً بجعله غير قادر على العمل من خلال نزع السلك الكهربائي، ثانياً ننصح بلك الاجزاء التي لها ان تشكل خطر على الاطفال و الذين من الممكن ان يستعملوا الجهاز او احدى مكوناته للعب و اللهو.
 21. من الممكن ان تشكل مواد التغليف خطر على الاطفال اذا ما تم تركها بمتناولهم.
 22. لا تستخدم الجهاز مع اللحوم أو الدواجن المجمدة؛ قم بإزالة الصقيع عنها جيداً قبل استخدام الجهاز.
 23. أثناء التشغيل، قد يصبح الغطاء والسطح الخارجي للجهاز ساخناً للغاية. استخدم قفازات الفرن أو قطعة قماش، وأرفع السلال بواسطة المقابض فقط.
 24. أثناء التشغيل ينبعث بخار من الجهاز. يجب توخي الحذر لتجنب الإصابة بحروق.
 25. لا تضع الجهاز بالقرب من الستائر أو أسفل الرفوف أو الخزانات ولا بالقرب من أي أشياء أخرى قد تتضرر بفعل البخار المنبعث.
 26. لا تنقل الجهاز أثناء التشغيل.
 27. لا تضع أي شيء فوق الجهاز أثناء التشغيل. لا تقم بتغطية صمام البخار الموجود فوق الغطاء العلوي.
 28. لا تستخدم ملاعق معدنية داخل الإناء.
 29. قم بتركيب فقط الملحقات والمكونات المرفقة مع الجهاز.
 30. لا ينبغي تغذية الجهاز بواسطة مؤقتات خارجية أو أنظمة مستقلة للتحكم عن بُعد.
 31. لا تقم باستخدام الجهاز لأي أغراض أخرى بخلاف تلك التي صمم من أجلها والمذكورة فيما بعد في كتيب الإرشادات هذا.
 32.  للتخلص من المنتج بطريقة صحيحة طبقاً للائحة الأوروبية EU/2012/19، نرجو قراءة النشرة الخاصة الملحقة بالمنتج.

قوموا بالاحتفاظ بهذه التعليمات

وصف الجهاز (الشكل ١)

A	الغطاء
B	سلة
C	صينية
D	أنبوب بخار
E	خزان مياه
F	مؤشرات مستوى المياه

G	مؤشر التشغيل
H	مقبض المؤقت
I	عنصر التسخين
L	جسم الجهاز
M	وعاء للأرز

تركيب الجهاز

تشبيه: يُنصح بغسل كافة الأجزاء القابلة للفق والتي ستلامس مع الأطعمة باستخدام ماء وصابون تنظيف أواني عادي قبل استخدام الجهاز.

- قم بملء الخزان (E) بالماء حتى المستوى المُشار إليه بعلامة «MAX» الموجود على المؤشر (F) وأدخل أنبوب البخار (D) فوق عنصر التسخين (I) مع توجيه العلامة «UP» إلى الأعلى (الشكل ٢).
- ضع الصينية (C) على جسم الجهاز (L) (الشكل ٣). يتم ضبط الصينية في اتجاه واحد فقط، لتجنب وصول السائل الخارج من الأطعمة إلى عنصر التسخين (I) والخزان (E).
- يوجد على المقابض الخاصة بالسلال (B) مؤشرات مُرَقَمَة ب «١»، «٢» و «٣»؛ اضبط أولاً السلة (B) باستخدام العلامة «١» الموجود فوق الصينية (D) (الشكل ٤).
- تبعاً لكمية الطعام المراد طهوها، يمكن استخدام سلة، اثنان أو ثلاث سلال في المرة الواحدة. قم بضبط أي سلال أخرى فوق السلة ذات العلامة «١» دائماً باتباع الترتيب الرقمي (شكل ٥).
- فوق السلة الأخيرة، قم بضبط الغطاء (A) (الشكل ٦).

تشبيه:

الماء الموجود في الخزان (E) سيكفي للطهي على البخار لمدة حوالي ٦٠ دقيقة وهو ما يكفي لطهي معظم الأطعمة.

لا تضيف سوائل أخرى إلى الماء. يجب إضافة الصوص وصلصات المارينارا.. إلخ الى الأطعمة وليس إلى ماء الطهي. في الواقع لن تُذاب هذه المكونات بالبخار ولكن ستترسب ببساطة في الخزان وبالتالي يمكن أن تلحق ضرر بأسطح الجهاز وبعنصر التسخين.

يجب ان يتم دائماً إدخال الغطاء (A) في مكانه أثناء الطهي بالبخار.

تعليمات الاستخدام

- ادخل القابس في مأخذ التيار الكهربائي.
- أدر مقبض المؤقت (H) في اتجاه عقارب الساعة لضبط الوقت اللازم للطهي. سيُضيء المؤشر (G) وسيبدأ البخار في ملء السلال (B).

- عندما يعود المؤقت للوضع «0» ستسمع إشارة صوتية وسيوقف الجهاز عن العمل. في حالة الرغبة في إيقاف عملية الطهي قبل انتهاء الوقت المحدد، فمن الضروري فصل الجهاز عن مأخذ التيار الكهربائي.
- أثناء التشغيل، تفقد مستوى الماء ولا تسمح بأن يتجاوز المستوى المشار إليه بعلامة «MAX» الموجودة على المؤشر (F). إذا كان ضرورياً إضافة ماء، قم بسكب الماء ببطيء في الخزان (E) عبر الفتحات الجانبية للصينية (C).
- عند الانتهاء من الطهي، افصل القابس عن مأخذ التيار الكهربائي.
- أزل الغطاء (A) وأرفع السلال (B) وضعها على أطباق الطعام أو صينية.
- أزل بحرص الصينية (C)، ستكون السوائل ساخنة ويمكن أن تحدث بقع إذا تناثر رذاذ منها.
- أفرغ الخزان (E) عن طريق الفتحات الموجودة على الجوانب.

تنبيه:

انتبه جيداً عند فك السلال. لا تقم بفك جميع السلال مرة واحدة. قم بفك واحدة تلو الأخرى بدءاً من السلة العليا. استخدم قفازات الفرن أو ما شابه ذلك للوقاية من الحروق التي قد تحدث بسبب البخار الساخن.

كيفية طهي الأرز

- أضف الأرز الجاف والماء في الوعاء المخصص للأرز (M) وفقاً للنسب المبينة على العبوة.
- ضع وعاء الأرز (M) في السلة (B) السفلية التي تحمل العلامة «1» للطهي على البخار (شكل ٧).
- ضع الغطاء (A) على السلة (B) للطهي على البخار.
- ادخل القابس في مأخذ التيار الكهربائي وأدر مقبض المؤقت (I) في اتجاه عقارب الساعة لضبط الوقت اللازم للطهي.

تنبيه:

الوقت المستغرق لطهي الأرز هو من ١٠-١٥ دقيقة تبعاً للنوع والكمية والذوق الشخصي.

عند وضع الأرز أسفل أطعمة أخرى، يتسبب سائل هذه الأطعمة في تعديل طعم الأرز وقد يتسبب السائل الإضافي في تعجن الأرز.

ماء الخزان فرغ

- إذا فرغ الماء من الخزان (E)، يقوم منظم الحرارة بفصل الطاقة عن عنصر التسخين (I). سينطفئ المؤشر (G)، ولكن سيستمر المؤقت (H) في العمل. سيشتعل ويتوقف منظم الحرارة دورياً حتى الانتهاء من إضافة الماء أو حتى أن يصل المؤقت لوضع «0» وينطفئ.
- افصل قابس القاعدة، وأترك الجهاز يبرد لمدة دقيقتين ثم أعد ملء الخزان (E) بالماء وأعد التشغيل بعد ذلك.

تنبيه:

عند حساب الوقت اللازم للطهي، ضع في الاعتبار كل الوقت المنقضي بالفعل وجزء من الوقت المنقضي ما بين انتهاء الماء وإعادة التشغيل، حتى لا تنتهي عملية الطهي فوراً عندما يجف الخزان.

نصائح واقتراحات وسلامة للطعام

- لا تفلق بشأن طهي الطعام أكثر من اللازم: فالطهي على البخار يعد طريقة طهي رقيقة نوعاً ما وبشكل عام زيادة بضع دقائق لا تمثل أهمية كبيرة.
- للسماح بتوزيع البخار:
- (أ) ضع الأطعمة في السلال دون ضغطها؛
- (ب) إن أمكن، ضع الطعام على مستوى واحد؛
- (ج) أترك مسافة بين قطع الطعام؛
- (د) عند وضع الطعام في السللة على طبقات، أترك مسافة بين أجزاء كل طبقة للسماح بتوزيع البخار عبر الطبقات.
- يتم الحصول على عملية طهي على البخار أكثر اتساقاً عن طريق تقطيع الأغذية بالتساوي.
- فم بتحرك الطعام في منتصف دورة البخار للحصول على تبخر أكثر اتساقاً.
- يجب وضع الأطعمة التي تتطلب وقتاً أطول في الطهي في السلال السفلى.
- قم بوضع الأطعمة التي تحتاج طهي رقيق على البخار أو تستغرق وقت أقصر في الطهي في السلال العليا.
- استخدم وعاء الأرز لطهي جميع الأطعمة التي تحتوى على صلصة أو سائل.
- قد تتقطر السوائل من الدواجن أو الأسماك وتغير النكهات. لتجنب هذا الأمر، قم بتغليفهم بورق الألومنيوم.
- قم بطهي بلح البحر (جندوفلي) على البخار حتى يفتح القشر بأكمله، وقم بالتخلص من تلك التي لم تفتح قشرتها بعد الطهي.
- قم بطهي اللحم والدجاج ومشتقاتهم (اللحم المفروم، شطائر البرجر.. إلخ) حتى تصبح السوائل التي تخرج منهم شفافة. قم بطهي السمك حتى تمام تعتم لونه من الداخل.
- يجب طهي الخضروات الورقية في أقل وقت ممكن حتى تظل خضراء اللون ومقرمشة. غمر الخضروات الورقية في ماء مثلج من شأنه أن يوقف عملية الطهي.

التنظيف والصيانة

- قبل تنظيف الجهاز أو حفظه، افصل القابس من مأخذ التيار الكهربائي وأترك الجهاز ليبرد.
- استخدم قطعة قماش نظيفة ومرطبة لتنظيف الجسم الداخلي والخارجي للجهاز.
- يجب غسل الغطاء (A)، السلال (B)، وعاء الأرز (M)، الصينية (C) وأنبوب البخار (D) يدوياً بماء ساخن ومُنظف محايد.

تحذير:

- يمكن غسل الأجزاء القابلة للنفك حتى في غسالات الأطباق؛ فعلى أية حال قد يتغير الطلاء السطحي عند استخدام غسالات الأطباق. سيكون الضرر جالياً فقط ولا يجب أن يغيّر القدرة التشغيلية للجهاز.

إزالة التكتيس عن قدر الطهي بالبخار

- مع مرور الوقت، قد تؤثر الرواسب المعدنية على كفاءة تشغيل الجهاز. يُنصح بإزالة هذه الرواسب (أو بإزالة التكتيس) كل ٣ شهور.
- جهاز حوالي ١ لتر من محلول إزالة التكتيس باتباع تعليمات الشركة المُصنعة. اسكب المحلول في خزان الماء (E).
- ركب الجهاز بأكمله باستخدام سلة واحدة (B).
- اشعل الجهاز لمدة ٢٥ دقيقة.
- افصل الجهاز وأتركه يبرد تماماً.
- أخرج محلول إزالة التكتيس.
- كرر العمليات سالفة الذكر باستخدام الماء فقط. كرر ذلك حتى إزالة كافة آثار محلول إزالة التكتيس.
- اغسل الأجزاء القابلة للفك بماء ساخن ومنظف أو في السلة العليا من غسالة الأطباق.

الأوقات التي يُنصح بها للطهي بالبخار

قم بطهي الأطعمة التالية باستخدام الجهاز بارداً. املاً الخزان بالماء البارد، أضف المكونات واضبط الموقت تبعاً للجدول.

الوقت (بالدقائق)	ملاحظات	طعام (طازج)
١٥-١٣	قم بتقطيعها إلى مكعبات/نورات من ٢-١ سم	بروكلي
١٥-١٣	ضعها في أسفل السلة	الفاصوليا الخضراء
١٩-١٧	قم بتقطيعها إلى شرائح ذات سمك حوالي ٠,٥ سم	الجزر
١٣-١١	قسمها أو قطعها إلى أجزاء	الملفوف (كرنب سافوي)
١٣-١١	ضعها في أسفل السلة	هليون
١١-٩	قم بتقطيعها إلى شرائح ذات سمك حوالي ٠,٥ سم	قرع صيفي (كوسة)
١٥-١٣	بالكامل (بقطر حوالي ٢ سم)	الملفوف الصغير
١٧-١٥	قم بتقطيعها إلى قطع من ٢-١ سم	القرنبيط
٢١-١٧	بالكامل، على أكواز الذرة	ذرة حلوة
٢٣-٢١	بطاطس رقيقة القشرة أو بطاطس عادية مقطعة إلى قطع من ٢-١ سم	البطاطس

يجب طهي الأطعمة التالية عندما يبدأ الجهاز في إنتاج البخار. أضيف المكونات إلى السلة/السلال وضع عليها الغطاء ولكن لا تضع السلال فوق الصينية حتى يتم تكوين البخار. بمجرد البدء في الطهي بالبخار، ضع بحرص السلة/السلال وبدخلها الطعام على الصينية باستخدام قفازات الفرن أو ما شابه ذلك وابدأ بتشغيل المؤقت.

طعام (طازج)	ملاحظات	الوقت (بالدقائق)
بيضة مسلوقة	لينة/متوسطة/صلبة/مطهية جيداً	٥-٦ / ٨-٩ ١٠-١١ / ١٢
بيض بوشيه	ضعه في كأس صغير أو طبق صغير	٥-٦
صدور دجاج	افتحها على شكل مروحة أو قطعها مكعبات من ١-٢ سم.	١٢-١٤
سمك السلمون / شرائح السمك (فيليه)	سمك القد، سمك الحُدوق ... إلخ	٧-٩
السمك الشرائح الأبيض	سمك البلايس، سمك موسى، سمك بنغاسيوس، إلخ...	٣-٤
سمك شرائح	تونة، سمكة السيف، إلخ...	٧-٩
بلح البحر (جندوفلي)	قم بالتقليب أثناء منتصف الطهي	٨-١٠
الروبيان الملكي	قم بإزالة القشور. قم بطهيه بالبخار لمدة تتراوح ما بين ٢-٣ دقائق أو حتى تمام نضج الروبيان. قم بالتقليب أثناء منتصف الطهي.	

Cod. 6955107900 Rev. 1 del 08/05/2018



Ariete

De' Longhi Appliances Srl
Divisione Commerciale Ariete
Via San Quirico, 300
50013 Campi Bisenzio FI - Italy
E-Mail: info@ariete.net
Internet: www.ariete.net