

NINJA

CRISPI PRO

SISTEMA DE COCINA DE VIDRIO PARA ENCIMERA

AS101EU

MANUAL DE INSTRUCCIONES



GRACIAS

por comprar la freidora de aire Ninja CRISPI PRO



REGISTRA TU COMPRA



<http://www.ninjakitchen.eu/registerguarantee>



Escanea el código QR con un dispositivo móvil

ANOTA LOS SIGUIENTES DATOS

Número de modelo: _____

Número de gama: _____

Fecha de compra: _____

(Guarda el comprobante)

Establecimiento de compra: _____

ESPECIFICACIONES TÉCNICAS

Voltaje: 220-240 V - 50-60 Hz

Vatios: 2100 W

El consumo de energía en modo espera es de 0,2 W.

El producto activará el modo espera automáticamente tras 10 minutos de inactividad.

CONSEJO: El número de modelo y el número de gama figuran en la etiqueta del código QR, que se encuentra en la parte trasera de la unidad junto al cable.



Esta marca indica que este producto no debe eliminarse con otros residuos domésticos. Con el objetivo de evitar posibles daños medioambientales o para la salud humana que pueda ocasionar la eliminación de residuos no controlada, recicla el producto de forma responsable para fomentar la reutilización sostenible de las materias primas. Para devolver tu producto usado, utiliza los sistemas de recogida y devolución, o ponte en contacto con el establecimiento donde adquiriste este producto. Allí podrán encargarse de que se recicle de forma segura para el medioambiente.

**SharkNinja Europe Ltd.,
1st/2nd Floor Building 3150,
Thorpe Park, Century Way,
Leeds (Inglaterra) LS15 8ZB
900 839 453**

**SharkNinja Germany GmbH,
Rotfeder-Ring 9,
60327 Fráncfort del Meno
(Alemania)**

Las ilustraciones pueden variar con respecto al producto real. Nos esforzamos constantemente por mejorar nuestros productos, por lo que las especificaciones incluidas en la presente guía están sujetas a cambios sin previo aviso.

© 2025 SharkNinja Operating LLC

AS101EUSeries_IB_MP_Mv2_251119_es-ES



@ninjakitchen

NINJA

CRISPI PRO

Gama AS101EU | Guía del usuario



ESPAÑOL

INSTRUCCIONES DE SEGURIDAD IMPORTANTES

SOLO PARA USO DOMÉSTICO Y EN INTERIORES. LEE TODAS LAS INSTRUCCIONES ANTES DE USAR EL PRODUCTO



Lee y revisa el manual de instrucciones para entender cómo funciona el producto y aprender a usarlo.



Indica que existen riesgos que pueden causar lesiones personales, muerte o daños materiales considerables si se pasa por alto el aviso señalado con este símbolo.



Evita el contacto con la superficie caliente. Utiliza siempre protección en las manos para evitar quemaduras.



Solo para uso doméstico y en interiores.



No cubras ni obstruyas la ventilación de ninguna manera.

⚠ ADVERTENCIA

El incumplimiento de estas instrucciones podría suponer riesgo de descarga eléctrica, incendio o quemaduras que podrían causar daños materiales, lesiones o la muerte. Cuando utilices productos eléctricos, debes seguir siempre las precauciones básicas de seguridad, incluidas las que se indican a continuación:

NO toque superficies calientes ni salidas de aire

1 La Ninja CRISPI PRO, la plataforma ajustable, los recipientes de vidrio Ninja CleanCrisp y las rejillas base antiadherentes se calientan mucho durante el uso. Para evitar quemaduras o lesiones graves:

- Sujeta siempre los recipientes de vidrio por las asas con manoplas de horno. NO toques los recipientes de vidrio calientes.
- Deja que la plataforma se enfríe o utiliza manoplas de horno aislantes antes de manipularlas.
- NO toques ningún otro componente sin usar agarradores protectores o manoplas de horno aislantes.

2 Durante el uso, se libera aire caliente y vapor. Mantén las manos y la cara a una distancia segura del orificio de salida de aire.

CUALIFICACIONES DEL USUARIO

3 NO permitas que los niños utilicen el producto ni jueguen con él. Extrema las precauciones cuando utilices el producto cerca de los niños.

4 Extrema la vigilancia cuando el producto lo utilicen personas con discapacidades físicas, sensoriales o intelectuales, o que carezcan de la experiencia y los conocimientos debidos; pueden utilizarlo siempre que sea bajo supervisión, y si han recibido instrucciones sobre cómo usarlo de manera segura y entienden los posibles riesgos.

USO PREVISTO

5 Utiliza este producto ÚNICAMENTE para freír con aire. NO lo utilices para freír en abundante aceite. NO lo emplees para fines distintos a los que está destinado.

ELIGE UNA UBICACIÓN SEGURA

6 Asegúrate de que el producto esté en la ubicación adecuada antes de empezar a utilizarlo. NO lo muevas ni lo cambies de sitio mientras esté en uso. Ten mucho cuidado cuando los recipientes de vidrio contengan alimentos calientes, aceite o líquidos. El uso inadecuado puede provocar derrames de alimentos que pueden causar quemaduras graves o lesiones personales.

USO EXCLUSIVO EN ENCIMERAS DE INTERIOR

7 Este producto está concebido únicamente para un uso doméstico en interiores. NO lo utilices en vehículos o embarcaciones que estén en movimiento.

8 Para uso exclusivo en la encimera. Asegúrate de que la superficie esté nivelada, limpia y seca. NO lo coloques cerca del borde de la encimera.

MANTENLO ALEJADO DEL CALOR

9 Para evitar riesgo de incendio o daños a la propiedad, NO coloques el producto ni el cable de alimentación en una placa de cocina. Nunca lo pongas sobre superficies calientes, cerca de un quemador de gas o eléctrico, ni en un horno.

DEJA ESPACIO PARA LA VENTILACIÓN

10 NO tapes el conducto de entrada de aire ni el conducto de ventilación mientras el producto esté en funcionamiento. Si lo haces, impedirás una cocción uniforme y podrías dañar la unidad o hacer que se sobrecaliente. Mantén todos los objetos a 15 cm de distancia del orificio de ventilación mientras la unidad esté en uso.

EVITA QUE LOS RECIPIENTES DE VIDRIO NINJA CLEANCRISP SE ROMPAN:

11 Los cambios bruscos de temperatura pueden romper los recipientes de vidrio.

- NO añadas comida o líquido fríos a un recipiente de vidrio caliente. No añadas comida o líquido calientes a un recipiente de vidrio frío.

INSTRUCCIONES DE SEGURIDAD IMPORTANTES

SOLO PARA USO DOMÉSTICO Y EN INTERIORES. LEE TODAS LAS INSTRUCCIONES ANTES DE USAR EL PRODUCTO.

⚠️ ADVERTENCIA

El incumplimiento de estas instrucciones podría suponer riesgo de descarga eléctrica, incendio o quemaduras que podrían causar daños materiales, lesiones o la muerte. Cuando utilices productos eléctricos, debes seguir siempre las precauciones básicas de seguridad, incluidas las que se indican a continuación:

- NO permitas que los recipientes de vidrio calientes entren en contacto directo con superficies u objetos fríos o mojados. Deja que los recipientes de vidrio se enfríen antes de introducirlos en un fregadero, lavavajillas, nevera o congelador.
- 12** Los recipientes no son aptos para usar directamente en un horno, parrilla o fogón. NO los utilices con ningún electrodoméstico que produzca calor ni en superficies calientes excepto en la unidad principal de CRISPI PRO o en un microondas. NO metas los contenedores vacíos en el microondas.
- 13** Los golpes o daños físicos pueden romper los recipientes de vidrio o hacer que sean más propensos a romperse con los cambios de temperatura.
- Ten cuidado de no rayar los recipientes de vidrio con utensilios metálicos o cuchillos.
 - NO uses utensilios de limpieza abrasivos.
 - NO dejes caer ni golpees los recipientes de vidrio contra un objeto duro, ni les des golpes con utensilios.
 - NO uses ni intentes reparar los recipientes de vidrio que se hayan caído, o que estén agrietados o muy rayados.
 - Si un recipiente de vidrio se astilla o se rompe, utiliza guantes gruesos y presta mucha atención al limpiar los restos. Los trozos de vidrio pueden estar afilados y ser difíciles de ver.
 - Desecha los trozos de vidrio roto, NO los recicles.
- 14** Los recipientes de vidrio Ninja® CleanCrisp™ son aptos para el lavavajillas. También se pueden lavar a mano con agua jabonosa caliente y productos de limpieza no abrasivos y estropajos de plástico o nailon si es necesario frotar.
- Las tapas de plástico son solo para usar en el microondas y para guardar alimentos.

ENCHUFA DIRECTAMENTE A UNA TOMA DE CORRIENTE ADECUADA

- 15** Mantén el producto y su cable fuera del alcance de los niños.
- 16** Selecciona una toma de corriente que esté por encima de la encimera y permita que el cable se coloque fuera del alcance de los niños y lejos de superficies calientes y orificios de ventilación del producto.
- 17** Para reducir el riesgo de que el producto pueda caer si se tira de él, lo que podría provocar quemaduras graves o lesiones por impacto:
- NO dejes que el cable cuelgue por el borde de mesas o encimeras.
 - No utilices alargadores de cable.
 - Se utiliza un cable de alimentación corto para reducir el riesgo de que alguien pueda tirar de él, tropezar o enredarse en él.

NO USES EL PRODUCTO SI ESTÁ DAÑADO.

- 18** Inspecciona con regularidad el producto y el cable. Si el producto está dañado de alguna manera (incluido el cable de alimentación o el enchufe), NO lo utilices. Si durante el uso el producto comienza a funcionar mal, deja de utilizarlo inmediatamente y llama al Servicio de Atención al Cliente.
- 19** Si se cae un recipiente de vidrio Ninja O se astilla, se agrieta o se raya profundamente, NO lo utilices, ya que la resistencia que contiene podría verse afectada y el recipiente podría romperse o estallar; deséchalo de inmediato.

PREPARACIÓN PARA SU USO

- 20** Asegúrate SIEMPRE de que el recipiente de vidrio Ninja CleanCrisp esté correctamente instalado en la unidad principal Ninja CRISPI PRO antes de utilizarlo.

LLENA HASTA LOS NIVELES ADECUADOS

- 21** Para evitar el contacto de los alimentos con el elemento calefactor, lo que podría causar lesiones o afectar al uso seguro del producto, NO llenes en exceso el recipiente de vidrio Ninja con alimentos que sobrepasen el reborde del recipiente.

COMPROBACIÓN DE LA TEMPERATURA DE LOS ALIMENTOS

- 22** El voltaje de los enchufes puede variar y esto podría afectar al rendimiento del producto. Con el fin de prevenir posibles enfermedades, utiliza un termómetro para comprobar que la comida se cocine a la temperatura recomendada.

LIMPIEZA

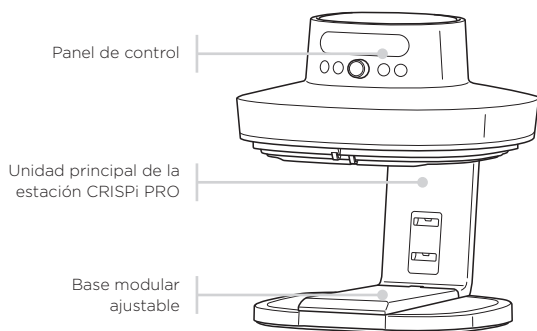
- 23** Apaga SIEMPRE la unidad y desenchúfala de la toma de corriente cuando no la utilices y antes de limpiarla.
- 24** Para proteger de descargas eléctricas, NO sumerjas el cable, los enchufes ni la unidad principal en agua u otros líquidos.
- 25** NO lo limpies con estropajos metálicos. Se podrían desprender virutas del estropajo y entrar en contacto con las piezas eléctricas, lo que causaría un riesgo de descarga eléctrica.
- 26** Consulta la sección Limpieza.

NO HAGAS MODIFICACIONES NI USES ACCESORIOS NO APROBADOS

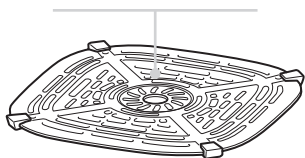
- 27** Las modificaciones o el uso de accesorios o piezas no recomendados por SharkNinja pueden provocar incendios, descargas eléctricas o lesiones. Utiliza únicamente recipientes de cocción, accesorios o piezas de recambio recomendados o vendidos por SharkNinja.

GUARDA ESTE MANUAL DE INSTRUCCIONES.

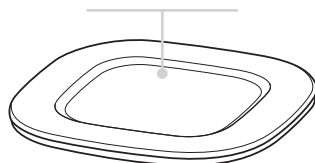
PIEZAS Y ACCESORIOS



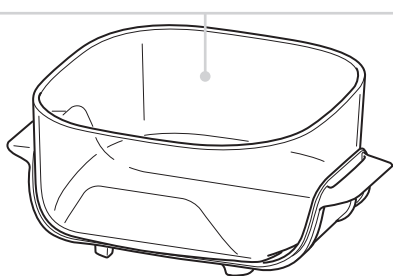
Rejilla base antiadherente grande (2)



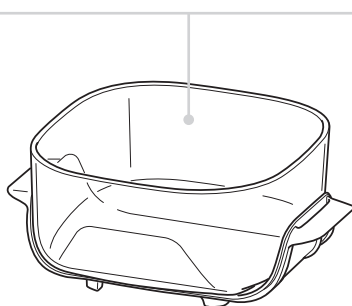
Tapa del recipiente (2)



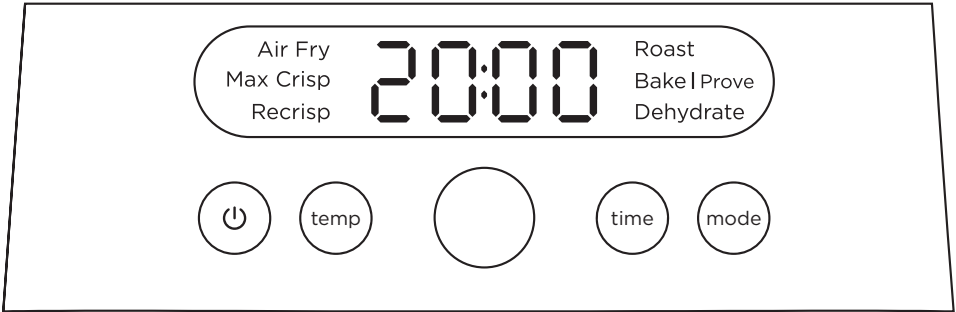
Recipiente de vidrio Ninja CleanCrisp extragrande



Recipiente de vidrio Ninja CleanCrisp mediano



CARACTERÍSTICAS DE TU NINJA CRISPI PRO



FUNCIONES

Air Fry (Freír con aire): esta función permite aportar a la comida una textura crujiente con una cantidad de aceite mínima.

Max Crisp (Gratinar): añade el toque final crujiente a las comidas o derrite los ingredientes para crear el acabado perfecto.

Recrisp (Dorar): aprovecha las sobras calentándolas suavemente y consigue un resultado crujiente.

Roast (Asar): asa carnes para ablandar y mucho más.

Bake (Hornear), Prove (Fermentar): prepara deliciosos postres y dulces horneados.

Dehydrate (Deshidratat): prepara aperitivos sanos deshidratando carne, fruta y verdura.

NOTA: Las funciones pueden variar según el modelo.

BOTONES DE FUNCIONAMIENTO

Encendido/apagado: pulsa para encender y apagar la unidad.

Temp (Temperatura): pulsa el botón y utiliza el selector para ajustar la temperatura.

Time (Tiempo): pulsa el botón y utiliza el selector para ajustar el tiempo.

Mode (Modo): Pulsa el botón y utiliza el selector para seleccionar el modo de cocción.

SELECTOR

Selección de función/temperatura/tiempo: gira el selector para seleccionar una función de cocción o ajustar el tiempo o la temperatura.

Seleccionar/Iniciar: pulsa el selector para empezar o pausar el cocinado.

NOTA: La cocción se detendrá automáticamente cuando se retire el recipiente de vidrio Ninja® de la unidad principal CRISPI PRO.

ANTES DEL PRIMER USO

- 1 Retira y desecha todo el material de embalaje, pegatinas y cinta adhesiva de la unidad.
- 2 Extrae del embalaje todos los accesorios y lee este manual con detenimiento. Te rogamos que prestes especial atención a las instrucciones de funcionamiento, las advertencias y las instrucciones importantes para evitar lesiones y daños materiales.
- 3 Lava los recipientes, las rejillas base antiadherentes y las tapas con agua caliente jabonosa y, a continuación, acláralos y sécalos bien. **NUNCA** laves la unidad principal en el lavavajillas.
- 4 Asegúrate de que el orificio de entrada de aire no esté cubierto mientras esté funcionando la unidad. Mantén todos los objetos a 15 cm de distancia del orificio de ventilación mientras la unidad esté en uso.

RECIPIENTES DE VIDRIO NINJA® CleanCrisp

- 1 La base protectora contra el calor y los mangos de agarre fácil están fijados permanentemente a los recipientes de vidrio Ninja y **NUNCA** deben retirarse.
- 2 Deja de usar el recipiente de vidrio Ninja si las asas de agarre fácil o la base protectora contra el calor están rotas o dañadas.
- 3 Los recipientes de vidrio Ninja son aptos para el congelador, el microondas y el lavavajillas.
- 4 Los recipientes de vidrio Ninja **NO** son aptos para horno/placa de cocina/parrilla.
- 5 Manipula los recipientes de vidrio con cuidado. Se pueden romper si se caen, o se golpean fuerte contra una superficie o con un utensilio duro. Deséchalos inmediatamente si sufren algún daño.
- 6 Si un recipiente de vidrio Ninja se astilla, agrieta o raya profundamente, **NO** lo uses, ya que la resistencia del recipiente se puede haber visto afectada y el recipiente puede romperse o estallar.
- 7 Evita guardar objetos en los recipientes de vidrio Ninja que puedan rayar o dañar el interior.

NOTA: Si una pieza de un recipiente de vidrio Ninja se astilla o rompe, utiliza guantes gruesos y ten cuidado al recoger el vidrio, ya que las piezas pueden estar afiladas. Desecha el vidrio en un recipiente de residuos estándar; **NO** lo recicles.

TAPAS DE LOS RECIPIENTES

- 1 Las tapas son aptas para el congelador, el microondas (asegúrate de que la tapa **NO** esté sellada en el recipiente de vidrio Ninja cuando se use en el microondas) y el lavavajillas (solo en la rejilla superior).
- 2 **NO** selles la tapa en el recipiente de vidrio Ninja justo después de cocinar.
- 3 **NUNCA** coloques el recipiente de vidrio Ninja o la rejilla base antiadherente directamente sobre la tapa después de cocinar.

REJILLAS BASE ANTIADHERENTES

- 1 Las rejillas base antiadherentes son aptas para el lavavajillas, pero **NO** para el microondas o el horno.

CÓMO SE USA TU NINJA CRISPI® PRO

USO DE LAS FUNCIONES DE COCINADO

Para encender la unidad CRISPI PRO, enchufa el cable a una toma de corriente y luego pulsa el botón de encendido/apagado.

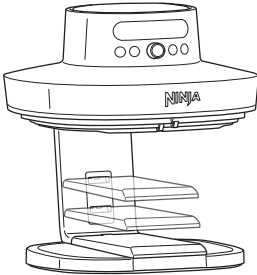


NOTA: Para obtener los mejores resultados, **NO** combines ingredientes crudos, congelados o precocinados. Cocina **SOLO** un tipo de alimento de cada vez.

- 1 Instala una rejilla base antiadherente en un recipiente de vidrio Ninja. Manipúlala con cuidado para evitar doblar la rejilla base antiadherente. Añade los ingredientes al recipiente de vidrio Ninja.



- 2 Mueve la base modular a la posición correcta para el recipiente que estás utilizando.

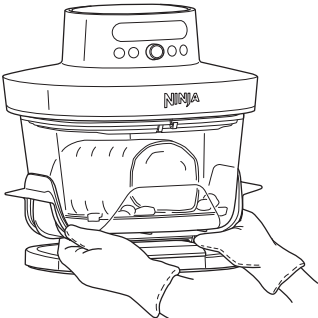


2,4 L posición alta

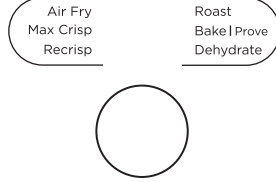
3,8 l posición media

5,7 l posición baja

- 3 Alinea el recipiente con la base modular y empuja el recipiente hacia la columna hasta que encaje en su sitio.



- 4 Utiliza el selector para seleccionar el modo de cocción deseado.



NOTA: Pulsa el botón Mode (Modo) para volver al modo de selección después de pulsar el botón Temp (Temperatura) o Time (Tiempo).

- 5 Pulsa el botón Temp (Temperatura) y utiliza el selector para ajustar la temperatura.



- 6 Pulsa el botón Time (Tiempo) y usa el selector para fijar el tiempo que necesites.



- 7 Pulsa el selector para empezar a cocinar.

NOTA: Se mostrará «ADD POT» (AÑADIR RECIPIENTE) en el panel de control si el recipiente no está instalado correctamente.

Add Pot

- 8 Para revolver los ingredientes durante la cocción, saca el recipiente de vidrio de la unidad principal o pulsa el selector para pausar la cocción. Agita el recipiente utilizando las asas de agarre fácil o mueve los alimentos con un utensilio de silicona. Vuelve a introducir el recipiente de vidrio en la unidad y pulsa el selector para reanudar la cocción.
- 9 Cuando el programa haya concluido, la unidad emitirá un pitido y aparecerá la palabra «DONE» (HECHO) en la pantalla. El recipiente se puede colocar directamente sobre cualquier superficie de la encimera.
- 10 Come directamente del recipiente o saca los ingredientes con unas pinzas/utensilios de silicona o volcándolos sobre una fuente ayudándote de las asas de agarre fácil.

LIMPIEZA Y MANTENIMIENTO

LIMPIEZA DE TU NINJA CRISPI PRO

Deja **SIEMPRE** que el producto se enfríe completamente antes de limpiarlo.

Pieza/ accesorio	Método de limpieza	¿Apto para lavavajillas?
Unidad principal	Para limpiar la unidad principal y el panel de control, pásales un paño húmedo. NOTA: NUNCA sumerjas la unidad principal en agua ni en ningún otro líquido. NUNCA laves la unidad principal en un lavavajillas.	No
Recipientes de vidrio Ninja	Los recipientes se pueden lavar en el lavavajillas o a mano con agua jabonosa caliente. Si se lavan a mano, no utilices utensilios de limpieza abrasivos y deja secar al aire o seca a fondo con un paño todas las piezas después de lavarlas. Asegúrate de dejar que el vidrio se enfríe poco a poco hasta que alcance la temperatura ambiente antes de depositarlo en el fregadero o el lavavajillas.	Sí
Rejillas base antiadherentes	Las rejillas base antiadherentes se pueden lavar en el lavavajillas o a mano. Si se lavan a mano, seca bien todas las piezas al aire o con un paño tras cada lavado.	Sí
Tapas	Se pueden lavar en el lavavajillas (solo en la rejilla superior) o a mano. Si se lavan a mano, seca bien todas las piezas al aire o con un paño tras cada lavado.	Sí
Base modular	La base modular debe lavarse a mano o limpiarse con un paño húmedo limpio. Seca bien la pieza al aire o con un paño después de lavarla.	No

PIEZAS DE RECAMBIO

Para pedir piezas y accesorios adicionales, visita ninjakitchen.eu o ponte en contacto con el Servicio de Atención al Cliente llamando al 900 839 453.

ACCESORIOS A LA VENTA

Disponemos de un conjunto de accesorios a medida para tu Ninja CRISPI.
Visita ninjakitchen.eu para ampliar tus capacidades y llevar tu arte culinario al siguiente nivel.

CONSEJOS ÚTILES

- La base de protección contra el calor de los recipientes de vidrio Ninja® permite colocarlos de forma segura en cualquier superficie de la encimera sin daños por calor.
- Las asas de agarre fácil de los recipientes de vidrio Ninja te permiten manipularlos de forma segura después del cocinado.
- Para lograr un dorado uniforme, asegúrate de que los ingredientes estén dispuestos en una capa nivelada en el fondo del recipiente de vidrio sin que se superpongan. Si los ingredientes se superponen, asegúrate de darles una sacudida transcurrida la mitad del tiempo de cocción establecido.
- La temperatura y el tiempo se pueden ajustar en cualquier momento durante la cocción. Pulsa el botón Temp (Temperatura) o Time (Tiempo) y utiliza el selector para hacer ajustes.
- Vigila la comida con frecuencia para evitar que se pase de cocción.
- La unidad se detendrá automáticamente si se retira el recipiente de vidrio Ninja. Para reanudar la cocción, introduce el recipiente de vidrio Ninja; la unidad reanudará automáticamente la cocción.
- La rejilla base antiadherente eleva los ingredientes en la cesta de modo que pueda circular aire por debajo y alrededor de estos y se pueda obtener así un resultado uniforme y crujiente.
- Para lograr un resultado óptimo con verduras frescas y patatas, añade por lo menos una cucharada sopera de aceite. Añade más aceite según convenga para lograr la textura crujiente que prefieras.
- Para lograr un resultado óptimo, vigila el progreso durante toda la cocción y retira la comida cuando se haya alcanzado el resultado deseado. Recomendamos utilizar un termómetro instantáneo para controlar la temperatura interna de proteínas. Después de que haya terminado el tiempo de cocinado, retira la comida de inmediato para evitar que se pase.

- **¿Es necesario precalentar la unidad?**
No, la unidad no necesita precalentarse.
- **¿Por qué aparece «ADD POT» (AÑADIR RECIPIENTE) en la pantalla?**
El recipiente de vidrio Ninja® no está instalado correctamente. Asegúrate de que la base modular esté en la posición correcta y el recipiente de vidrio completamente encajado en su sitio.
- **¿Cómo puedo pausar el temporizador de cuenta atrás?**
Al pulsar el botón del selector o retirar el recipiente de la base durante la cocción, se pausará la función de cocción.
- **¿Es seguro colocar los recipientes de vidrio Ninja sobre la encimera?**
Sí, la base protectora de calor de los recipientes de vidrio Ninja permite colocarlos sobre cualquier encimera durante o después de la cocción.
- **¿Cómo se sabe cuándo hay que utilizar la rejilla base antiadherente?**
Utiliza la rejilla base antiadherente siempre que desees que la comida salga crujiente. Esta rejilla eleva la comida dentro de la cesta para que el aire pueda circular por debajo y a su alrededor, y los ingredientes se cocinen de manera uniforme.
- **La comida no se ha cocinado.**
Asegúrate de que el recipiente de vidrio Ninja esté correctamente instalado durante la cocción. Para lograr un dorado uniforme, asegúrate de que los ingredientes estén dispuestos en una capa nivelada en el fondo de la cesta sin que se superpongan. Utiliza las asas de agarre fácil de los recipientes de vidrio para agitar o revuelve los ingredientes para lograr una consistencia crujiente. El tiempo y la temperatura se pueden ajustar en cualquier momento durante la cocción. Solo tienes que pulsar el botón Time (Tiempo) o Temp (Temperatura) y utilizar el selector para hacer ajustes.
- **La comida se ha quemado.**
Para lograr un resultado óptimo, vigila el progreso durante toda la cocción y retira la comida cuando se haya alcanzado el resultado deseado. Retira la comida inmediatamente después de que haya terminado el tiempo de cocinado para evitar que se pase.
- **¿Por qué algunos ingredientes salen volando al freír con aire?**
En ocasiones, el ventilador de la freidora de aire puede mover de su sitio algunos alimentos ligeros. Usa palillos de madera para fijar la comida ligera y suelta, como la rebanada de pan superior de un sándwich.
- **¿Se pueden freír con aire ingredientes que lleven rebozado fresco?**
Sí, pero utiliza la técnica de rebozado adecuada. Es importante rebozar los ingredientes primero en harina, luego en huevo y finalmente en pan rallado. Procura presionar el pan rallado en los alimentos de manera que se mantenga en su sitio. El potente ventilador de la unidad puede hacer que el empanado suelto se desprenda.
- **¿Por qué pita la unidad?**
La unidad pita al empezar la función de cocción y vuelve a hacerlo cuando ha terminado.
- **La pantalla se ha quedado en negro.**
La unidad está en modo espera. Pulsa el botón de ENCENDIDO/APAGADO para encenderla de nuevo.
- **Aparece un mensaje «E» en la pantalla.**
La unidad no funciona correctamente. Ponte en contacto con el Servicio de Atención al Cliente llamando al **900 839 453**.

GARANTÍA DEL FABRICANTE

La garantía de Ninja

Cuando una persona adquiere un producto en la Unión Europea, está amparada por derechos legales en lo que respecta a la calidad de dicho producto (tus «derechos legales»). Puedes hacer valer tus derechos legales frente a tu proveedor, incluido Ninja, si compraste tu electrodoméstico de cocina Ninja en ninjakitchen.eu. No obstante, en Ninja estamos tan seguros de la calidad de nuestros productos que damos al propietario una garantía adicional gratuita de hasta dos años en piezas y mano de obra.

La garantía que lo acompaña es un compromiso importante y refleja el grado de confianza del fabricante en la calidad de sus productos.

La garantía del fabricante no afecta a tus derechos legales.

¿Cuánto duran las garantías de los productos nuevos de Ninja?

Nuestra garantía del fabricante tiene una duración estándar de un año a partir de la fecha de adquisición, o de dos años si registras tu compra con nosotros en un plazo de 28 días.

¿Cómo debo registrar mi garantía de Ninja?

Si has adquirido tu electrodoméstico de cocina Ninja directamente en ninjakitchen.eu, tu garantía ampliada se registrará automáticamente. Si lo compraste en otro sitio, puedes registrar la garantía en línea en el plazo de 28 días a partir de la fecha de adquisición.

- Para registrarlo online, visita ninjakitchen.eu/registerguarantee o escanea el código QR que aparece en el manual de instrucciones.
- Anota la fecha en la que adquiriste el producto.

IMPORTANTE:

- Conserva el recibo de compra si compraste tu electrodoméstico de cocina Ninja en cualquier lugar que no fuese en ninjakitchen.eu. Lo necesitarás para hacer valer la garantía.

¿Cuáles son las ventajas de registrar mi garantía gratuita de Ninja?

Al registrar la garantía, obtendrás un año adicional de cobertura. Tendremos tus datos a mano por si necesitamos contactar contigo alguna vez. Si aceptas que te enviemos comunicaciones, también podrás recibir consejos para optimizar el uso de tu electrodoméstico de cocina Ninja e información sobre nuevos lanzamientos y tecnologías de Ninja.

¿Qué aspectos cubre la garantía gratuita de Ninja?

Reparación o sustitución de tu producto Ninja (a discreción de Ninja), incluidas todas las piezas y la mano de obra.

¿Qué aspectos no cubre la garantía gratuita de Ninja?

- Desgaste normal por el uso.
- Daños accidentales y averías debidas a uso o mantenimiento negligentes, uso indebido, descuido, acciones imprudentes o manipulación del electrodoméstico de cocina Ninja sin respetar las instrucciones de uso de Ninja que vienen con el producto.
- Daños causados por el uso del electrodoméstico de cocina Ninja para fines distintos de los propios del hogar.
- Daños causados por el uso de piezas no montadas o no instaladas de acuerdo con las instrucciones de uso.
- Daños causados por el uso de piezas y accesorios que no sean componentes originales de Ninja.
- Instalación incorrecta (salvo cuando la haya efectuado Ninja).
- Reparaciones o modificaciones llevadas a cabo por terceros ajenos a Ninja o a sus representantes.

GARANTÍA DEL FABRICANTE

¿Cómo puedo acogerme a la garantía gratuita de Ninja?

Ponte en contacto con nuestro Servicio de Atención al Cliente llamando al 900 839 453. Para conocer los horarios de atención al cliente, ve al apartado «Contacto» en nuestro sitio web. La llamada es gratuita y te permitirá ponerte en contacto directo con un representante de Ninja. También puedes obtener asistencia en línea en <https://ninjakitchen.eu/>. El representante de Ninja se encargará de intentar resolver el problema contigo y, si llegamos a la conclusión de que el artículo no funciona bien, te enviaremos una pieza de recambio o una etiqueta de devolución para que nos envíes el producto defectuoso sin coste alguno. Cuando nos hayas entregado el producto defectuoso, te enviaremos uno de recambio.

Recuerda que el artículo tiene que ir embalado cuando nos lo devuelvas. Puedes usar cualquier caja en la que quepa, no es necesario que sea el embalaje original.

¿Dónde se pueden adquirir recambios y accesorios Ninja originales?

Los recambios y los accesorios Ninja los han diseñado los mismos ingenieros que han desarrollado tu electrodoméstico Ninja. Encontrarás una gama completa de recambios, piezas de repuesto y accesorios Ninja para todos tus electrodomésticos Ninja en www.ninjakitchen.eu. Recuerda que la garantía podría no cubrir los daños causados por el uso de recambios que no sean de Ninja.