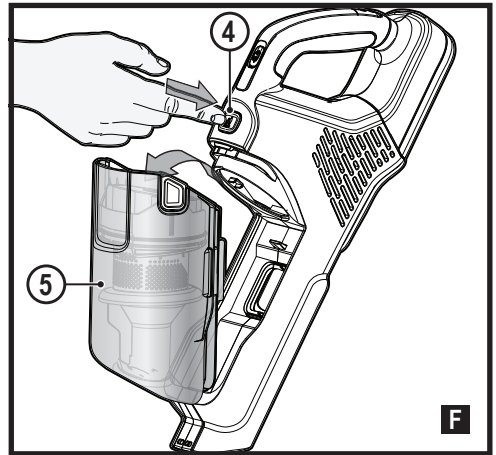
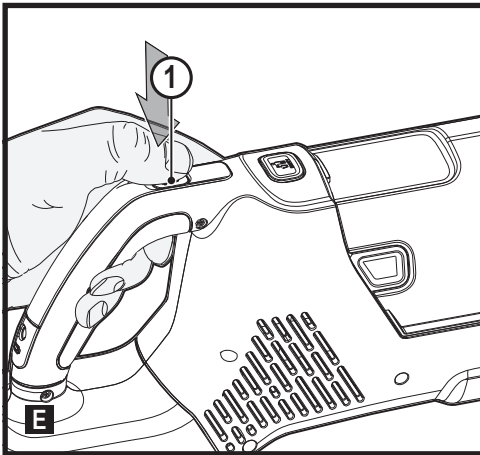
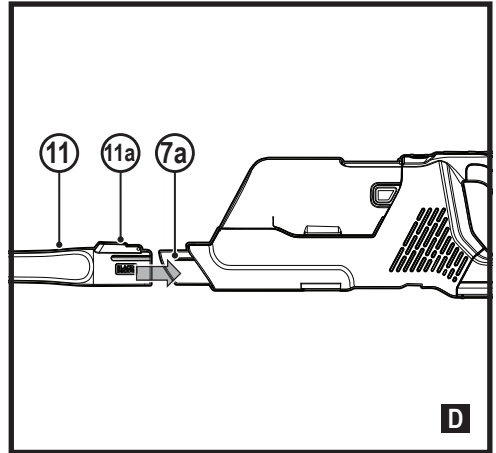
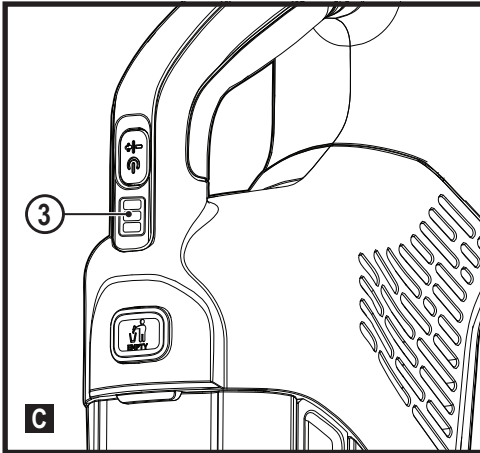
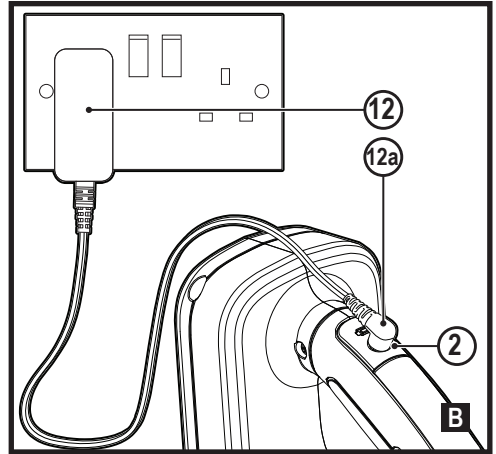
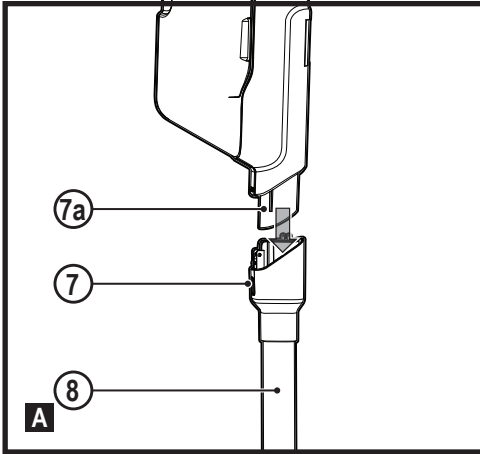
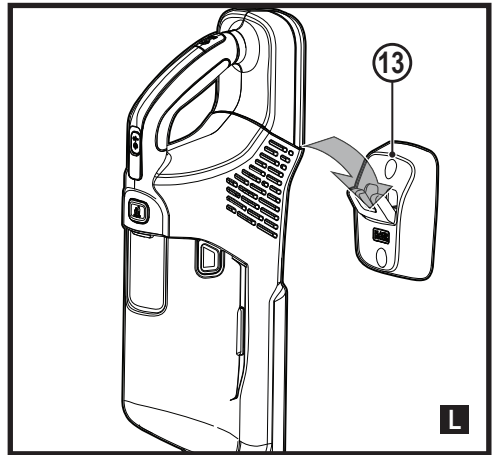
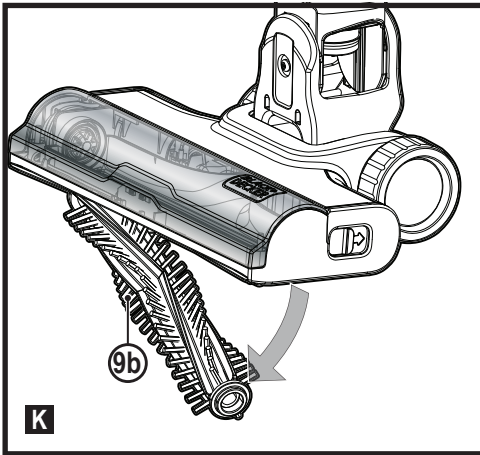
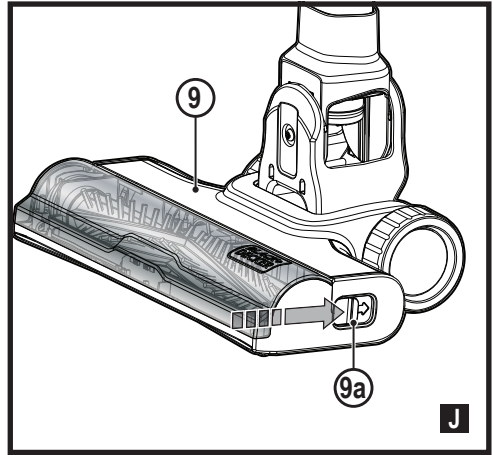
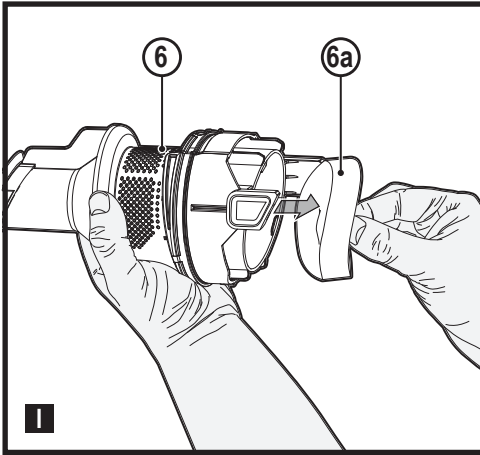
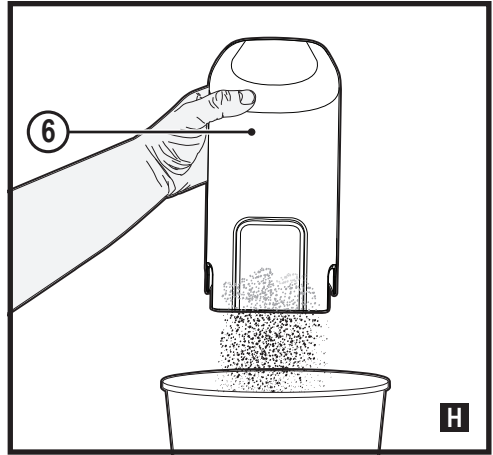
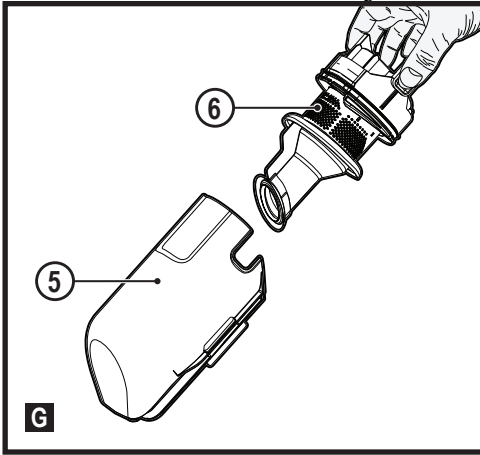


[www.blackanddecker.eu](http://www.blackanddecker.eu)

BHFEA420J  
BHFEA515J  
BHFEA520J

English ( <b>original instructions</b> )	5
Deutsch ( <i>übersetzt von den originalanweisungen</i> )	9
Français ( <i>traduction de la notice d'instructions originale</i> )	13
Italiano ( <i>tradotto dalle istruzioni originali</i> )	18
Nederlands ( <i>vertaald vanuit de originele instructies</i> )	22
Español ( <i>traducido de las instrucciones originales</i> )	27
Português ( <i>traduzido das instruções originais</i> )	31
Svenska ( <i>översatt från de ursprungliga instruktionerna</i> )	36
Norsk ( <i>oversatt fra de originale instruksjonene</i> )	40
Dansk ( <i>oversat fra original brugsvejledning</i> )	44
Suomi ( <i>käännetty alkuperäisestä käyttöohjeesta</i> )	48
Ελληνικά ( <i>μετάφραση από τις πρωτότυπες οδηγίες</i> )	52





### Intended use

Your BLACK+DECKER BHFEA420J, BHFEA515J, BHFEA520J cordless vacuum cleaners have been designed for vacuum cleaning purposes. These appliances are intended for household use only.



Read all of this manual carefully before operating the appliance.

## Safety instructions



### Warning! Read all safety warnings and all instructions.

Failure to follow the warnings and instructions listed below may result in electric shock, fire and/or serious injury.

- ◆ The intended use is described in this manual. The use of any accessory or attachment or the performance of any operation with this appliance other than those recommended in this instruction manual may present a risk of personal injury.
- ◆ Retain this manual for future reference.
- ◆ This appliance contains batteries that are only replaceable by skilled persons.

## Using your appliance

- ◆ Do not use the appliance to pick up liquids or any materials that could catch fire.
- ◆ Do not use without dust bag and/or filters in place
- ◆ Do not use the appliance near water.
- ◆ Do not immerse the appliance in water.

- ◆ Never pull the charger lead to disconnect the charger from the socket.  
Keep the charger lead away from heat, oil and sharp edges.
- ◆ This appliance can be used by children aged from 8 years and above and persons with reduced physical, sensory or mental capabilities or lack of experience and knowledge if they have been given supervision or instruction concerning use of the appliance in a safe way and understand the hazards involved. Children shall not play with the appliance. Cleaning and user maintenance shall not be made by children without supervision.

## Inspection and repairs

Before use, check the appliance for damaged or defective parts. Check for breakage of parts, damage to switches and any other conditions that may affect its operation.

- ◆ Do not use the appliance if any part is damaged or defective.
- ◆ Have any damaged or defective parts repaired or replaced by an authorized repair agent.
- ◆ Regularly check the charger lead for damage. Replace the charger if the lead is damaged or defective.
- ◆ Never attempt to remove or replace any parts other than those specified in this manual.

## Additional safety instructions

### After use

- ◆ Unplug the charger before cleaning the charger or charging base.
- ◆ When not in use, the appliance should be stored in a dry place.
- ◆ Children should not have access to stored appliances.

### Residual risks

Additional residual risks may arise when using the tool which may not be included in the enclosed safety warnings. These risks can arise from misuse, prolonged use etc.

Even with the application of the relevant safety regulations and the implementation of safety devices, certain residual risks can not be avoided. These include:

- ◆ Injuries caused by touching any rotating/moving parts.
- ◆ Injuries caused when changing any parts, blades or accessories.
- ◆ Injuries caused by prolonged use of a tool. When using any tool for prolonged periods ensure you take regular breaks.
- ◆ Impairment of hearing.
- ◆ Health hazards caused by breathing dust developed when using your tool (example:- working with wood, especially oak, beech and MDF.)

### Chargers

Your charger has been designed for a specific voltage. Always check that the mains voltage corresponds to the voltage on the rating plate.

**Warning!** Never attempt to replace the charger unit with a regular mains plug.

- ◆ Use your BLACK+DECKER charger only to charge the battery in the appliance with which it was supplied. Other batteries could burst, causing personal injury and damage.
- ◆ Never attempt to charge non-rechargeable batteries.
- ◆ If the supply cord is damaged, it must be replaced by the manufacturer or an authorised BLACK+DECKER Service Centre in order to avoid a hazard.
- ◆ Do not expose the charger to water.
- ◆ Do not open the charger.
- ◆ Do not probe the charger.
- ◆ The appliance/battery must be placed in a well ventilated area when charging.

## Electrical safety

### Symbols on the charger



Read all of this manual carefully before using the appliance.



This tool is double insulated; therefore no earth wire is required. Always check that the power supply corresponds to the voltage on the rating plate.



The charging base is intended for indoor use only.

### Labels on appliance

The following symbols appear on this appliance along with the date code



Read all of this manual carefully before using the appliance



S010QV2300040/S10QB2300040/  
SSC-230040EU/SSC-230040UK

use charger S010QV2300040/  
S010QB2300040/SSC-230040EU/  
SSC-230040UK

### Features

This tool includes some or all of the following features.

1. On/off power button

2. Charging port
3. State of charge indicator
4. Dust bowl release button
5. Clear dust bowl
6. Cyclonic filter assembly
7. Extension pole release button
8. Extension pole
9. Floorhead (with in-built floor sense)
10. Beater bar release button
11. Crevice tool
12. Charger
13. Storage station

### Assembly (Fig. A)

- ◆ Align the top of the extension tube (8) with the vacuum inlet (7a) as shown in Fig. A.
- ◆ Push the extension tube (8) onto the vacuum inlet (7a) so it locks into position.
- ◆ To remove an the extension tube, press the extension tube release button (7) and gently pull the extension tube off.

**Warning!** When not in use position the unit with the rear of the vacuum facing a wall so that any inadvertent fall of the unit would contact a wall and not people or pets.

### Charging the battery (Fig. B)

**Warning!** Use only with the supplied charger.

From new, the rechargeable cells of the product need a minimum charge time of 5 hours to ensure full power.

- ◆ The unit must be turned Off in order to charge.
- ◆ Plug the jack plug (12a) of the charger (12) into the charging port (2) of the vacuum.
- ◆ Plug the charger into a standard electrical outlet.
- ◆ While charging, the charger may get warm, this is perfectly normal and safe. It is safe to leave the appliance connected to the charger indefinitely. The charger automatically reduces power consumption when charging is complete.

**Warning!** Do not charge the battery at ambient temperatures below 4 °C or above 40 °C. Follow all charging instructions and do not charge the appliance outside of the temperature range specified in the instructions. Charging improperly or at temperatures outside of the specified range may damage the battery and increase risk of fire.

### State of charge indicator (Fig. C)

This appliance include a state of charge indicator (3) which consists of three LED lights that indicate the level of charge remaining in the battery. This feature is only activated when the vacuum is powered on and when the vacuum is on charge.

The state of charge indicator is an indication of approximate levels of charge remaining in the battery pack.

The LED battery indicator displays the remaining charge and warns you when the battery is low. The final LED will flash continuously when there is only very little runtime remaining.

**Note:** The state of charge indicator is only an indication of the charge left on the battery.

It does not indicate tool functionality and is subject to variation based on product components, temperature and end-user application.

### Use

This vacuum cleaner can be used in one of two ways.

- ◆ With the extension tube (8) and the floor head (9) as.
- ◆ With the crevice tool (11) and the vacuum.

### Mounting accessories (Fig. D)

- ◆ The crevice tool (11) allows for vacuuming in narrow and hard to-reach places.
- ◆ To attach the crevice tool (11) press into vacuum inlet (7a) so it locks into position as shown in figure D.
- ◆ To release the crevice tool (11) press the crevice tool release button (11a) and gently pull the extension tube off.

### Switching ON and OFF (Fig. E)

- ◆ To switch ON, push the on/off power button (1).
- ◆ For increased power, push the On/Off button (1) again.
- ◆ Push the On/Off button (1) a third time to turn the unit off.

**Note:** The state of charge indicator LEDs (3) will illuminate while the vacuum is ON.

- ◆ To switch OFF, slide the on/off power switch (1) to the "O" position.
- ◆ Return the product to the charger immediately after use so that it will be ready and fully charged for the next use. Ensure that the product is fully engaged with the charger plug.

### Floorsense

Floorsense is active in the low speed. When a carpet is detected, the performance of the unit is automatically increased to high speed. When a hardfloor is detected, the performance of the unit reduces to low speed.

### Cleaning and emptying the vacuum

**Warning!** Projectile/Respiratory Hazard: Never use the vac without its filter.

**Warning!** The filter is re-usable, do not confuse it with a disposable dust bag, and do not throw it away when the product is emptied. We recommend that you replace the filter every 6–9 months depending on frequency of use.

### To empty the dust canister (Fig. F, G, H, I)

- ◆ Push down the dust canister release button (4) to release and remove the dust canister (5) from the vacuum.

- ◆ Use your index finger and thumb to pinch the filter housing tabs and pull the filter housing (6) from the dust canister as shown in figure G.
- ◆ Place the dust canister over a trash can and empty the dust canister as illustrated in figure H.
- ◆ Remove the foam filter (6a) from the filter housing as shown in figure I.
- ◆ Shake or lightly brush any loose dust off of the foam filter (6a) and filter (6).
- ◆ Rinse out the dust canister (5) with warm soapy water.
- ◆ Wash the filters with warm soapy water.
- ◆ Ensure the filters are completely dry before refitting the filters into the filter housing.
- ◆ Refit the clean and dry foam filter (6a) into the filter housing (6).
- ◆ Install the filter housing into the dust canister (5).
- ◆ Install the dust canister onto the vacuum, until it "clicks" firmly into position.

- ◆ Remove the old filters as described above.
- ◆ Fit the new filters as described above.

### Protecting the environment



Separate collection. Products and batteries marked with this symbol must not be disposed of with normal household waste.

Products and batteries contain materials that can be recovered or recycled reducing the demand for raw materials. Please recycle electrical products and batteries according to local provisions. Further information is available at [www.2helpU.com](http://www.2helpU.com)

### Technical Data

	BHFEA420J	BHFEA515J	BHFEA520J
Voltage	14.4v	18v	18v
Watt Hours	28.8Wh	27Wh	36Wh
Approx Charge Times	5 hours	4 hours	5 hours
Weight	2.56KG	2.61	2.62KG

### Guarantee

Black & Decker is confident of the quality of its products and offers consumers a 24 month guarantee from the date of purchase. This guarantee is in addition to and in no way prejudices your statutory rights. The guarantee is valid within the territories of the Member States of the European Union and the European Free Trade Area.

To claim on the guarantee, the claim must be in accordance with Black&Decker Terms and Conditions and you will need to submit proof of purchase to the seller or an authorised repair agent. Terms and conditions of the Black&Decker 2 year guarantee and the location of your nearest authorised repair agent can be obtained on the Internet at [www.2helpU.com](http://www.2helpU.com), or by contacting your local Black & Decker office at the address indicated in this manual.

Please visit our website [www.blackanddecker.co.uk](http://www.blackanddecker.co.uk) to register your new Black & Decker product and receive updates on new products and special offers.

### Removing and cleaning the beater bar (Fig. J, K)

**Warning!** To reduce the risk of injury from moving parts, disconnect the floor head and extension tube from the vacuum before cleaning or servicing.

- ◆ To remove the beater bar (9b) from the floor head (9) Slide the beater bar release button (9a) to the rear of the unit.
- ◆ The beater bar (9b) can now be removed and cleaned.

### Safe storage (Fig. L)

The unit can be safely stored, when not in use, by placing the catch on the rear of the motor unit onto the storage station (13) as shown in figure L.

### Maintenance

Your BLACK+DECKER cordless appliance has been designed to operate over a long period of time with a minimum of maintenance. Continuous satisfactory operation depends upon proper tool care and regular cleaning.

**Warning!** Before performing any maintenance on cordless appliances:

- ◆ Run the battery down completely if it is integral and then switch off.
- ◆ Unplug the charger before cleaning it. Your charger does not require any maintenance apart from regular cleaning.
- ◆ Regularly clean the ventilation slots in your appliance/charger using a soft brush or dry cloth.
- ◆ Regularly clean the motor housing using a damp cloth. Do not use any abrasive or solvent-based cleaner.

### Replacing the filters

The filters should be replaced every 6 to 9 months and whenever worn or damaged. Replacement filters are available from your BLACK+DECKER dealer.



## Verwendungszweck

Ihre BLACK+DECKER-Akkustaubsauger BHFEA420J, BHFEA515J, BHFEA520J wurden zum Aufsaugen von Schmutz entwickelt. Diese Geräte sind nicht für den gewerblichen Einsatz vorgesehen.



Lesen Sie diese Anleitung vollständig und aufmerksam durch, bevor Sie das Gerät verwenden.

## Sicherheitshinweise



**Warnung! Lesen Sie alle Sicherheitswarnhinweise und alle Anweisungen.** Die Nichteinhaltung der folgenden Warnungen und Anweisungen kann einen elektrischen Schlag, Brand und/oder schwere Verletzungen verursachen.

- ◆ Der vorgesehene Verwendungszweck ist in dieser Anleitung beschrieben. Bei Verwendung von Zubehör oder Anbauteilen, die nicht in dieser Anleitung empfohlen werden, sowie bei der Verwendung des Geräts in Abweichung von den in dieser Anleitung beschriebenen Verfahren besteht Verletzungsgefahr.
- ◆ Bewahren Sie diese Anleitung auf.
- ◆ Dieses Gerät enthält Akkus, die nur von Fachpersonal ausgetauscht werden dürfen.

## Verwendung des Geräts

- ◆ Benutzen Sie das Gerät nicht zum Aufsaugen entzündlicher Flüssigkeiten oder Materialien.
- ◆ Benutzen Sie das Gerät nicht ohne angebrachten Staubbeutel bzw. ohne

Filter.

- ◆ Betreiben Sie das Gerät nicht in der Nähe von Wasser.
- ◆ Tauchen Sie das Gerät nicht in Wasser.
- ◆ Ziehen Sie das Ladegerät nicht am Kabel aus der Netzsteckdose. Achten Sie darauf, dass das Kabel des Ladegeräts nicht in Kontakt mit starker Hitze, Öl oder scharfen Gegenständen kommt.
- ◆ Dieses Gerät darf von Kindern ab 8 Jahren und Personen mit eingeschränkten körperlichen, sensorischen oder geistigen Fähigkeiten sowie mangelnder Erfahrung und Wissen in Bezug auf dessen Gebrauch bedient werden, wenn sie bei der Verwendung des Geräts beaufsichtigt oder angeleitet werden und die möglichen Gefahren verstehen. Kinder dürfen nicht mit dem Gerät spielen. Reinigung und Wartungsarbeiten dürfen von Kindern nur unter Aufsicht durchgeführt werden.

## Inspektion und Reparaturen

Prüfen Sie das Gerät vor der Verwendung auf beschädigte oder defekte Teile. Prüfen Sie, ob Teile gebrochen sind, Schalter beschädigt sind oder andere Bedingungen vorliegen, welche die Funktion beeinträchtigen könnten.

- ◆ Betreiben Sie das Gerät nicht, wenn ein Teil beschädigt oder defekt ist.

- ◆ Lassen Sie beschädigte oder defekte Teile in einer Vertragswerkstatt reparieren oder austauschen.
- ◆ Überprüfen Sie das Ladegerätkabel in regelmäßigen Abständen auf Beschädigungen. Tauschen Sie das Ladegerät aus, wenn das Kabel beschädigt oder defekt ist.
- ◆ Ersetzen oder entfernen Sie keine Teile, für die in dieser Anleitung keine entsprechende Beschreibung enthalten ist.
- ◆ Verletzungen, die durch das Berühren von sich drehenden/bewegenden Teilen verursacht werden.
- ◆ Verletzungen, die durch das Austauschen von Teilen, Messern oder Zubehör verursacht werden.
- ◆ Verletzungen, die durch längeren Gebrauch eines Geräts verursacht werden. Legen Sie bei längerem Gebrauch regelmäßige Pausen ein.
- ◆ Beeinträchtigung des Gehörs.
- ◆ Gesundheitsrisiken durch das Einatmen von Staub beim Verwenden des Geräts (beispielsweise bei Holzarbeiten, insbesondere Eiche, Buche und MDF.)

## Zusätzliche Sicherheitshinweise

### Nach dem Gebrauch

- ◆ Ziehen Sie das Ladegerät aus der Netzsteckdose, bevor Sie das Ladegerät oder die Ladestation reinigen.
- ◆ Bewahren Sie das Gerät bei Nichtgebrauch an einem trockenen Ort auf.
- ◆ Kinder sollten keinen Zugang zu aufbewahrten Geräten haben.

### Restrisiken

Beim Gebrauch dieses Geräts verbleiben zusätzliche Restrisiken, die möglicherweise nicht in den Sicherheitswarnungen genannt werden. Diese Risiken bestehen beispielsweise bei Missbrauch oder längerem Gebrauch. Auch bei der Einhaltung der entsprechenden Sicherheitsvorschriften und der Verwendung aller Sicherheitsgeräte bestehen weiterhin bestimmte Restrisiken. Diese sind:

### Ladegeräte

Das Ladegerät ist für eine bestimmte Spannung ausgelegt. Stellen Sie sicher, dass die Netzspannung der auf dem Typenschild des Geräts angegebenen Spannung entspricht.

**Warnung!** Ersetzen Sie das Ladegerät keinesfalls durch ein normales Netzkabel.

- ◆ Verwenden Sie das BLACK+DECKER Ladegerät nur für den Akku des Geräts, mit dem es geliefert wurde. Andere Akkus können platzen und Sachschäden oder Verletzungen verursachen.
- ◆ Versuchen Sie keinesfalls, nicht aufladbare Akkus zu laden.

- ◆ Bei einer Beschädigung des Netzkabels muss dieses durch den Hersteller oder eine BLACK+DECKER Vertragswerkstatt ausgetauscht werden, um mögliche Gefahren zu vermeiden.
- ◆ Achten Sie darauf, dass das Ladegerät nicht mit Wasser in Berührung kommt.
- ◆ Versuchen Sie nicht, das Ladegerät zu öffnen.
- ◆ Nehmen Sie am Ladegerät keine Veränderungen vor.
- ◆ Beim Laden des Geräts/Akkus muss auf ausreichende Belüftung geachtet werden.

6. Zyklofilterbaugruppe
7. Löseknopf für das Verlängerungsrohr
8. Verlängerungsstück
9. Parkettdüse (mit integriertem FloorSense)
10. Schlagleistenlöseknopf
11. Fugendüse
12. Ladegerät
13. Aufbewahrungsstation

### Montage (Abb. A)

- ◆ Richten Sie das obere Ende des Verlängerungsrohrs (8) wie in Abb. A gezeigt am Saugeinlass (7a) aus.
- ◆ Schieben Sie das Verlängerungsrohr (8) so auf den Saugeinlass (7a), dass es einrastet.
- ◆ Zum Abnehmen des Verlängerungsrohrs drücken Sie auf den Löseknopf für das Verlängerungsrohr (7) und ziehen das Rohr vorsichtig ab.

**Warnung!** Bewahren Sie den Staubsauger bei Nichtgebrauch so auf, dass die Rückseite zu einer Wand zeigt, so dass er nicht versehentlich umfallen und andere Gegenstände, Personen oder Haustiere treffen kann.

### Laden des Akkus (Abb. B)

**Warnung!** Nur mit dem mitgelieferten Ladegerät verwenden. Bei einer Neuaufladung benötigen die wiederaufladbaren Zellen des Produkts eine Mindestladezeit von 5 Stunden, um die volle Leistung sicherzustellen.

- ◆ Zum Aufladen muss das Gerät ausgeschaltet sein.
- ◆ Stecken Sie den Stecker (12a) des Ladegeräts (12) in den Ladeanschluss (2) des Staubsaugers.
- ◆ Schließen Sie das Ladegerät an eine Haushaltssteckdose an.
- ◆ Während des Aufladens kann das Ladegerät warm werden; das ist absolut normal und sicher. Es ist sicher, das Gerät dauerhaft am Ladegerät angeschlossen zu lassen. Das Ladegerät senkt den Stromverbrauch automatisch, wenn der Ladevorgang abgeschlossen ist.

**Warnung!** Laden Sie den Akku nicht bei Umgebungstemperaturen unter 4° C oder über 40° C auf. Befolgen Sie alle Anweisungen zum Aufladen und laden Sie das Gerät nicht außerhalb des in den Anweisungen angegebenen Temperaturbereichs auf. Das falsche Aufladen oder das Aufladen bei Temperaturen jenseits des angegebenen Bereichs kann den Akku beschädigen und das Brandrisiko erhöhen.

### Ladezustandsanzeige (Abb. C)

Dieses Gerät verfügt über eine Ladezustandsanzeige (3) mit drei grünen LEDs, die den restlichen Ladezustand des Akkus anzeigen. Diese Funktion ist nur bei eingeschaltetem Staubsauger und beim Aufladen aktiv. Die Ladezustandsanzeige zeigt an, wie weit der Akkupack noch ungefähr aufgeladen ist.

## Elektrische Sicherheit

### Symbole auf dem Ladegerät



Lesen Sie diese Anleitung vollständig und aufmerksam durch, bevor Sie das Gerät verwenden.



Dieses Gerät ist schutzisoliert, daher ist keine Erdleitung erforderlich. Überprüfen Sie immer, dass die Stromversorgung der Spannung auf dem Typenschild entspricht.



Die Ladestation darf nur im Innenbereich verwendet werden.

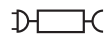
### Warnsymbole am Gerät

Am Gerät befinden sich folgende Warnsymbole inkl.

Datumscode:



Lesen Sie diese Anleitung vollständig und aufmerksam durch, bevor Sie das Gerät verwenden



Ladegerät S010QV2300040/  
S010QB2300040/SSC-230040EU/  
SSC-230040UK

S010QV2300040/S010QB2300040/  
SSC-230040EU/SSC-230040UK

### Merkmale

Dieses Gerät verfügt über einige oder alle der folgenden Merkmale:

1. Ein-/Aus-Schalter
2. Ladeanschluss
3. Ladestandsanzeige
4. Entriegelungstaste für Staubfangbehälter
5. Durchsichtiger Staubfangbehälter

Die LED-Akkuanzeige zeigt die Restladung an und warnt Sie, wenn der Akku fast leer ist. Die letzte LED blinkt kontinuierlich, wenn nur noch sehr wenig Laufzeit verbleibt.

**Hinweis:** Die Ladestandsanzeige ist nur eine Schätzung des verbleibenden Akku-Ladestands. Sie zeigt nicht die Funktionsfähigkeit des Werkzeugs an und unterliegt Unterschieden, die auf Bauteilen, Temperatur und Anwendungsart des Endbenutzers basieren.

## Verwendung

Dieser Staubsauger bietet zwei Betriebsarten.

- ◆ Mit dem Verlängerungsrohr (8) und der Parkettdüse (9).
- ◆ Mit der Fugendüse (11).

## Anbringen von Zubehör (Abb. D)

- ◆ Mithilfe der Fugendüse (11) kann Schmutz aus Fugen, Ecken und anderen schwer erreichbaren Stellen gesaugt werden.
- ◆ Zum Anbringen der Fugendüse (11) drücken Sie diese so in den Saugeinlass (7a), dass er wie in Abbildung D gezeigt einrastet.
- ◆ Zum Abnehmen der Fugendüse (11) drücken Sie auf den Löseknopf der Fugendüse (11a) und ziehen die Fugendüse vorsichtig ab.

## Ein- und Ausschalten (Abb. E)

- ◆ Drücken Sie zum Einschalten den Ein-/Aus-Schalter (1).
- ◆ Drücken Sie den Ein-/Aus-Schalter (1) erneut, um die Saugleistung zu erhöhen.
- ◆ Drücken Sie den Ein-/Aus-Schalter (1) ein drittes Mal, um das Gerät auszuschalten.

**Hinweis:** Die LEDs der Ladestandsanzeige (3) leuchten, wenn der Staubsauger eingeschaltet ist.

- ◆ Zum Ausschalten des Geräts schieben Sie den Ein-/Aus-Schalter (1) in die Position „0“.
- ◆ Bringen Sie das Produkt sofort nach Gebrauch wieder zum Ladegerät, damit es für die nächste Verwendung bereit und vollständig aufgeladen ist. Stellen Sie sicher, dass das Produkt richtig mit dem Ladestecker verbunden ist.

## FloorSense

Die FloorSense-Funktion erkennt den jeweiligen Boden und ist bei der niedrigen Geschwindigkeit aktiv. Bei Erkennung eines Teppichs wird die Geräteleistung automatisch auf die hohe Geschwindigkeit gesteigert. Bei Erkennung eines Hartbodens wird die Geräteleistung automatisch auf die niedrige Geschwindigkeit verringert.

## Reinigen und Entleeren des Staubsaugers

**Warnung!** Gefahr durch Projektile bzw. für die Atemwege: Betreiben Sie den Staubsauger nie ohne Filter.

**Warnung!** Der Filter ist wiederverwendbar; verwechseln Sie ihn nicht mit Einweg-Staubbeuteln und werfen Sie ihn nicht weg, wenn das Gerät geleert wird. Wir empfehlen, dass Sie den Filter je nach Nutzungshäufigkeit alle 6 bis 9 Monate wechseln.

## Entleeren des Staubfangbehälters (Abb. F, G, H, I)

- ◆ Drücken Sie die Taste zum Lösen des Staubfangbehälters (4), und entfernen Sie den Staubfangbehälter (5) vom Staubsauger.
- ◆ Drücken Sie mit dem Zeigefinger und dem Daumen die Laschen des Filtergehäuses zusammen und ziehen Sie das Filtergehäuse (6) wie in Abb. G gezeigt vom Staubfangbehälter ab.
- ◆ Platzieren Sie den Staubfangbehälter über einem Abfalleimer und leeren Sie ihn aus, siehe Abbildung H.
- ◆ Entfernen Sie den Schaumstofffilter (6a) wie in Abbildung I dargestellt vom Filtergehäuse.
- ◆ Entfernen Sie lockeren Staub durch vorsichtiges Schütteln oder Abbürsten vom Schaumstofffilter (6a) und vom Filter (6).
- ◆ Spülen Sie den Staubfangbehälter (5) mit warmem Seifenwasser aus.
- ◆ Spülen Sie die Filter mit warmer Seifenlauge aus.
- ◆ Stellen Sie sicher, dass die Filter vollständig trocken sind, bevor Sie sie wieder in das Filtergehäuse einsetzen.
- ◆ Setzen Sie den sauberen und trockenen Schaumstofffilter (6a) wieder in das Filtergehäuse (6) ein.
- ◆ Setzen Sie den Filter wieder in den Staubfangbehälter (5) ein.
- ◆ Setzen Sie den Staubfangbehälter so in den Staubsauger ein, dass er hörbar einrastet.

## Entfernen und Reinigen der Schlagleiste (Abb. J, K)

**Warnung!** Um das Verletzungsrisiko durch bewegliche Teile zu verringern, nehmen Sie die Parkettdüse und das Verlängerungsrohr vor der Reinigung oder Wartung vom Staubsauger ab.

- ◆ Zum Entfernen der Schlagleiste (9b) von der Parkettdüse (9) schieben Sie den Schlagleistenlöseknopf (9a) zum hinteren Geräteteil.
- ◆ Die Schlagleiste (9b) kann nun herausgenommen und gereinigt werden.

## Sichere Aufbewahrung (Abb. L)

Dieses Gerät kann bei Nichtgebrauch sicher aufbewahrt werden, indem die Verriegelung hinten an der Motoreinheit wie in Abbildung L gezeigt über der Aufbewahrungstation (13) platziert wird.

## Wartung

Ihr BLACK+DECKER-Akku-Gerät wurde im Hinblick auf eine lange Lebensdauer und einen möglichst geringen Wartungsaufwand entwickelt. Ein kontinuierlicher, zufriedenstellender Betrieb hängt von der richtigen Pflege des Gerätes und seiner regelmäßigen Reinigung ab.

**Warnung!** Vor dem Ausführen jeglicher Wartungsarbeiten an Akku-Geräten:

- ◆ Entladen Sie den Akku vor dem Abschalten vollständig, wenn es sich um einen internen Akku handelt.
- ◆ Ziehen Sie das Ladegerät aus der Netzsteckdose, bevor Sie es reinigen. Das Ladegerät benötigt keine Wartung, es sollte jedoch regelmäßig gereinigt werden.
- ◆ Reinigen Sie regelmäßig die Lüftungsschlitze des Geräts und des Ladegeräts mit einer weichen Bürste oder einem trockenen Tuch.
- ◆ Reinigen Sie das Motorgehäuse regelmäßig mit einem feuchten Tuch. Verwenden Sie keine scheuernden Reinigungsmittel oder Reinigungsmittel auf Lösungsmittelbasis.

## Ersetzen der Filter

Die Filter sollten alle 6 bis 9 Monate ersetzt werden, bei sichtbaren Verschleißspuren oder Beschädigungen auch früher. Ersatzfilter erhalten Sie im BLACK+DECKER Fachhandel.

- ◆ Entfernen Sie die alten Filter wie oben beschrieben.
- ◆ Bringen Sie die neuen Filter wie oben beschrieben an.

## Umweltschutz



Getrennte Entsorgung. Produkte und Akkus mit diesem Symbol dürfen nicht mit dem normalen Hausmüll entsorgt werden.

Produkte und Akkus enthalten Materialien, die wiederverwertet werden können, um den Bedarf an Rohstoffen zu verringern. Bitte recyceln Sie elektrische Produkte und Akkus gemäß den örtlichen Bestimmungen. Weitere Informationen finden Sie auf [www.2helpU.com](http://www.2helpU.com)

## Technische Daten

	BHFEA420J	BHFEA515J	BHFEA520J
Spannung	14.4v	18V	18V
Wattstunden	28,8Wh	27Wh	36Wh
Ungefähre Ladezeit	5 Stunden	4 Stunden	5 Stunden
Gewicht	2.56KG	2.61	2.62KG

## Garantie

Black & Decker vertraut auf die Qualität der eigenen Geräte und bietet dem Käufer eine außergewöhnliche Garantie von 24 Monaten ab Kaufdatum. Diese Garantie versteht sich unbeschadet der gesetzlichen Gewährleistungsansprüche und schränkt diese keinesfalls ein. Diese Garantie gilt innerhalb der Staatsgebiete der Mitgliedstaaten der Europäischen Union und der Europäischen Freihandelszone.

Zur Inanspruchnahme dieser Garantie muss sie den allgemeinen Geschäftsbedingungen von Black + Decker entsprechen und dem Verkäufer bzw. der Vertragswerkstatt ist ein Kaufnachweis vorzulegen. Die Bedingungen für die 2-jährige Garantie von Black&Decker und den Standort Ihrer nächstgelegenen Vertragswerkstatt finden Sie im Internet unter [www.2helpU.com](http://www.2helpU.com) oder indem Sie sich an die lokale Black&Decker-Niederlassung wenden, deren Adresse Sie in dieser Anleitung finden.

Ihr neues Black & Decker Produkt können Sie auf unserer Website unter [www.blackanddecker.de](http://www.blackanddecker.de) registrieren. Dort erhalten Sie auch Informationen über neue Produkte und Sonderangebote.

(Traduction des instructions initiales)

FRANÇAIS

## Utilisation prévue

Vos aspirateurs sans fil BLACK + DECKER BHFEA420J, BHFEA515J, BHFEA520J ont été conçus pour le nettoyage par aspiration. Ces appareils sont exclusivement destinés à un usage domestique.



Veillez à attentivement lire l'intégralité de ce manuel avant d'utiliser l'appareil.

## Consignes de sécurité



**Avertissement !** Veillez à lire tous les avertissements sur la sécurité et toutes les instructions. Le non-respect des avertissements et des instructions listés ci-dessous peut occasionner des décharges électriques, des incendies et/ou de graves blessures.

- ◆ L'utilisation prévue est décrite dans ce manuel.

L'utilisation d'un accessoire ou d'un équipement autre que ceux recommandés dans ce manuel et l'utilisation de cet appareil à d'autres fins que celles recommandées dans ce manuel d'utilisation peuvent entraîner un risque de blessures.

- ◆ Conservez ce manuel pour pouvoir vous y référer dans le futur.
- ◆ Cet appareil contient une batterie qui ne peut être remplacée que par du personnel qualifié.

## Utiliser votre appareil

- ◆ N'utilisez pas cet appareil pour aspirer des liquides ou des matières qui pourraient prendre feu.
- ◆ N'utilisez pas l'appareil sans que le sac à poussière et/ou les filtres ne soient en place
- ◆ N'utilisez pas cet appareil près d'une source d'eau.
- ◆ Ne plongez pas l'appareil dans l'eau.
- ◆ Ne tirez jamais sur le fil du chargeur pour le débrancher. Gardez le fil du chargeur à l'écart de toute source de chaleur, zone grasse et bord tranchant.
- ◆ Cet appareil peut être utilisé par des enfants âgés de 8 ans ou plus et par des personnes aux capacités physiques, sensorielles ou mentales réduites ou qui manquent d'expérience ou de connaissance, à condition qu'ils soient supervisés ou qu'ils aient été formés sur la façon sûre d'utiliser l'appareil et qu'ils comprennent les risques encourus.

Les enfants ne doivent pas jouer avec l'appareil. Le nettoyage et les opérations de maintenance à réaliser par l'utilisateur ne doivent pas être exécutés par des enfants sans surveillance.

## Inspections et réparations

Avant utilisation, contrôlez l'absence de dommage sur l'appareil ou ses pièces. Contrôlez l'absence de pièces cassées, d'interrupteurs endommagés et de toutes autres anomalies susceptibles de nuire au bon fonctionnement de l'appareil.

- ◆ N'utilisez pas l'appareil si une quelconque pièce est endommagée ou défectueuse.
- ◆ Faites réparer ou remplacer les pièces défectueuses ou endommagées par un réparateur agréé.
- ◆ Vérifiez régulièrement l'absence de dommage sur le fil du chargeur. Si le fil est endommagé ou défectueux, remplacez le chargeur.
- ◆ Ne tentez jamais de retirer ou de remplacer des pièces autres que celles citées dans ce manuel.

## Consignes de sécurité supplémentaires

### Après utilisation

- ◆ Débranchez le chargeur pour le nettoyer ou pour nettoyer la station de charge.
- ◆ Lorsque vous n'utilisez pas l'appareil, rangez-le dans un endroit sec.

- ◆ Les enfants ne doivent pas avoir accès aux appareils une fois qu'ils sont rangés.

## Risques résiduels

Certains risques résiduels autres que ceux mentionnés dans les avertissements sur la sécurité peuvent survenir en utilisant l'outil. Ces risques peuvent être dus à une utilisation incorrecte, une utilisation prolongée, etc. Malgré le respect de toutes les réglementations pertinentes sur la sécurité et la mise en œuvre de dispositifs de sécurité, certains risques résiduels ne peuvent pas être évités. Ils comprennent :

- ◆ Les blessures dues au contact avec des pièces rotatives/mobiles.
- ◆ Les blessures dues au remplacement de pièces, de lames ou d'accessoires.
- ◆ Les blessures dues à l'utilisation prolongée d'un outil. Lorsque vous utilisez un outil quel qu'il soit pendant de longues périodes, veillez à faire des pauses régulières.
- ◆ Les troubles de l'ouïe.
- ◆ Les risques pour la santé provoqués par l'inhalation des poussières générées pendant l'utilisation de votre outil (exemple : travail avec du bois, surtout le chêne, le hêtre et les panneaux en MDF).

## Chargeurs

Votre chargeur a été conçu pour une tension spécifique.

Vérifiez toujours que la tension du réseau électrique correspond à la tension mentionnée sur la plaque signalétique.

**Avertissement !** N'essayez jamais de remplacer le module de charge par une prise de courant ordinaire.

- ◆ N'utilisez votre chargeur BLACK+DECKER que pour recharger la batterie fournie avec l'appareil. Les autres batteries pourraient exploser et entraîner des blessures et des dommages.
- ◆ Ne tentez jamais de recharger des piles non rechargeables.
- ◆ Si le câble d'alimentation est endommagé, il doit être remplacé par le fabricant ou par un centre d'assistance agréé BLACK+DECKER afin d'éviter tout accident.
- ◆ N'exposez pas le chargeur à l'eau.
- ◆ N'ouvrez pas le chargeur.
- ◆ Ne sondez pas le chargeur.
- ◆ Pendant la charge, l'appareil/la batterie doivent être placés dans un endroit bien aéré.

## Sécurité électrique

### Symboles sur le chargeur



Veillez à attentivement lire l'intégralité de ce manuel avant d'utiliser l'appareil.



Cet outil est doublement isolé et il ne nécessite donc aucun fil de liaison à la terre. Veillez toujours à ce que l'alimentation électrique corresponde à la tension mentionnée sur la plaque signalétique.



Le support de charge ne peut être utilisé qu'à l'intérieur.

### Étiquettes apposées sur l'appareil

Les symboles qui suivent figurent sur l'appareil avec le code date



Lisez attentivement l'intégralité de ce manuel avant d'utiliser l'appareil



S010QV2300040/S010QB2300040/  
SSC-230040EU/SSC-230040UK

Utilisez le chargeur S010QV2300040/  
S010QB2300040/SSC-230040EU/  
SSC-230040UK

## Caractéristiques

Cet outil dispose de tout ou partie des éléments suivants.

1. Interrupteur Marche/Arrêt
2. Port de charge
3. Témoin du niveau de charge
4. Bouton de libération du bac à poussière
5. Bac à poussière transparent
6. Ensemble Filtre cyclone
7. Bouton de libération du tube-rallonge
8. Rallonge de perche
9. Tête d'aspiration pour les sols (avec capteur intégré)
10. Bouton de libération de la brosse rotative
11. Suceur plat
12. Chargeur
13. Station de rangement

## Assemblage (Fig. A)

- ◆ Alignez le haut du tube-rallonge (8) avec le raccord sur l'aspirateur (7a), comme illustré par la Fig. A.
- ◆ Poussez le tube-rallonge (8) sur le raccord sur l'aspirateur (7a) pour qu'il se verrouille en place.
- ◆ Pour retirer le tube-rallonge, enfoncez le bouton de libération (7) et tirez doucement sur le tube-rallonge pour le sortir.

**Avvertissement !** Lorsque vous ne l'utilisez pas, positionnez l'appareil pour l'arrière fasse face à un mur de sorte qu'en cas de chute l'appareil heurte le mur et non une personne ou un animal.

## Recharger la batterie (Fig. B)

**Avvertissement !** N'utilisez que le chargeur fourni. Neuves, les cellules rechargeables du produit nécessitent d'être rechargées au moins 5 heures pour garantir leur puissance maximum.

- ◆ L'appareil doit être éteint pour pouvoir se recharger.
- ◆ Branchez la prise (12a) du chargeur (12) dans le port de charge (2) de l'aspirateur.
- ◆ Branchez le chargeur dans une prise électrique standard.
- ◆ Pendant la charge, il se peut que le chargeur devienne chaud. C'est normal et cela ne représente aucun danger. Il n'est pas dangereux de laisser l'appareil branché au chargeur en permanence. Le chargeur réduit automatiquement sa consommation d'énergie une fois la charge terminée.

**Avvertissement !** Ne rechargez pas la batterie si la température ambiante est inférieure à 4 °C ou supérieure à 40 °C. Respectez toutes les instructions liées à la charge et veillez à ne pas recharger l'appareil si la température est en dehors de la plage spécifiée dans les instructions. Une charge mal effectuée ou à des températures hors de la plage spécifiée peut endommager la batterie et augmenter le risque d'incendie.

## Témoin du niveau de charge (Fig. C)

Cet appareil intègre un témoin de charge (3) qui est composé de trois LED qui indiquent le niveau de charge restant dans la batterie. Cette fonction n'est active que quand l'aspirateur est allumé et quand il est en charge.

Le témoin de niveau de charge fournit une indication approximative du niveau de charge approximatif restant dans le bloc-batterie. Le témoin de la batterie affiche la charge restante et vous alerte quand le niveau de charge est faible. La dernière LED clignote en continu quand l'autonomie restante est très faible.

**Remarque :** Le témoin du niveau de charge ne donne qu'une indication de la charge restant dans la batterie. Elle n'indique pas la fonctionnalité de l'outil et peut être sujette à des variations en fonction des composants du produit, de la température et de l'utilisation faite par l'utilisateur final.

## Utilisation

Cet aspirateur peut être utilisé de deux façons.

- ◆ Avec le tube-rallonge (8) et la tête d'aspiration pour les sols (9).
- ◆ Avec le suceur plat (11) directement sur l'aspirateur.

## Installer les accessoires (Fig. D)

- ◆ Le suceur plat (11) sert à aspirer dans les endroits étroits et difficiles d'accès.
- ◆ Pour fixer le suceur plat (11) enfoncez-le dans le raccord sur l'aspirateur (7a) pour qu'il se verrouille en place, comme illustré par la figure D.
- ◆ Pour retirer le suceur plat (11) enfoncez le bouton de libération (11a) et tirez doucement sur le suceur plat pour le sortir.

## Allumer et éteindre l'appareil (Fig. E)

- ◆ Pour allumer l'appareil, enfoncez le bouton Marche/Arrêt (1).
- ◆ Pour augmenter la puissance, appuyez de nouveau sur le bouton Marche/Arrêt (1).
- ◆ Appuyez une troisième fois sur le bouton Marche/Arrêt (1) pour éteindre l'appareil.

**Remarque :** Les LED témoins du niveau de charge (3) s'allument lorsque l'aspirateur est en marche.

- ◆ Pour les éteindre, glissez l'interrupteur Marche/Arrêt (1) sur la position "O".



- ◆ Remplacez le produit sur le chargeur immédiatement après l'avoir utilisé, de sorte qu'il soit à nouveau prêt et parfaitement rechargé pour la prochaine fois. Veillez à ce que le produit soit complètement rechargé à l'aide de la prise du chargeur.

## Capteur de sol

Le capteur de sol est actif à la vitesse la plus basse. Lorsque de la moquette ou un tapis sont détectés, l'appareil passe automatiquement à une vitesse supérieure. Si c'est un sol dur qui est détecté, la vitesse de l'appareil est automatiquement diminuée.

## Nettoyer et vider l'aspirateur

**Avertissement !** Risque de projection/Risque respiratoire : N'utilisez jamais l'aspirateur sans son filtre.

**Avertissement !** Le filtre est réutilisable, ne le confondez-pas avec un sac à poussière jetable et ne le jetez pas en vidant l'appareil. Nous vous recommandons de remplacer le filtre tous les 6 à 9 mois en fonction de la fréquence d'utilisation.

## Pour vider le bac à poussière (Fig. F, G, H, I)

- ◆ Enfoncez le bouton de libération du bac à poussière (4) pour le libérer le bac à poussière (5) et pouvoir le retirer de l'aspirateur.
- ◆ Utilisez votre index et votre pouce pour pincer les pattes du porte-filtre et tirez le porte-filtre (6) hors du bac à poussière, comme illustré par la figure G.
- ◆ Placez le bac à poussière au-dessus d'une poubelle et videz-le, comme illustré par figure H.
- ◆ Retirez le filtre en mousse (6a) du porte-filtre, comme illustré par la figure I.
- ◆ Secouez ou brossez légèrement toute la poussière du filtre en mousse (6a) et de l'autre filtre (6).
- ◆ Rincez le bac à poussière (5) à l'eau chaude savonneuse.
- ◆ Lavez les filtres à l'eau chaude savonneuse.
- ◆ Veillez à ce que les filtres soient parfaitement secs avant de les réinstaller dans le porte-filtre.
- ◆ Réinstallez le filtre en mousse (6a), propre et sec, dans le porte-filtre (6).
- ◆ Installez le porte-filtre dans le bac à poussière (5).
- ◆ Installez le bac à poussière sur l'aspirateur jusqu'à ce qu'il s'enclenche en place.

## Retirer et nettoyer la brosse rotative (Fig. J, K)

**Avertissement !** Afin de réduire le risque de blessures avec les pièces mobiles, retirez la tête d'aspiration pour les sols et le tube-rallonge de l'aspirateur avant le nettoyage et l'entretien.

- ◆ Pour retirer la brosse rotative (9b) de la tête d'aspiration pour les sols (9), glissez le bouton de libération (9a) vers l'arrière de l'appareil.
- ◆ La brosse rotative (9b) peut alors être retirée et nettoyée.

## Rangement sécurisé (Fig. L)

Lorsque vous ne l'utilisez pas, vous pouvez ranger l'appareil en toute sécurité en fixant l'attache à l'arrière du bloc-moteur sur la station de rangement (13), comme illustré par la figure L.

## Maintenance

Votre appareil BLACK+DECKER sans-fil a été conçu pour fonctionner longtemps avec un minimum d'entretien. Le fonctionnement continu et satisfaisant de l'outil dépend de son bon entretien et de son nettoyage régulier.

**Avertissement !** Avant toute intervention de maintenance sur les appareils sans-fil :

- ◆ Déchargez complètement la batterie si elle est intégrée au système, puis arrêtez l'appareil.
- ◆ Débranchez le chargeur de le nettoyeur. Votre chargeur ne nécessite aucun entretien particulier, à l'exception d'un nettoyage régulier.
- ◆ Nettoyez régulièrement les orifices de ventilation de votre appareil/chargeur à l'aide d'une brosse souple ou d'un chiffon sec.
- ◆ Nettoyez régulièrement le bloc-moteur à l'aide d'un chiffon humide. N'utilisez pas de détergents abrasifs ou à base de solvants.

## Remplacer les filtres

Les filtres doivent être remplacés tous les 6 à 9 mois et chaque fois qu'ils sont usés ou endommagés. Des filtres de rechange sont disponibles auprès de votre revendeur BLACK+DECKER.

- ◆ Retirez les filtres usagés, comme décrit ci-dessus.
- ◆ Installez les filtres neufs, comme décrit ci-dessus.

## Protection de l'environnement



Tri sélectif. Les produits et piles/batteries marqués de ce symbole ne doivent pas être jetés avec les déchets ménagers.

Les produits et les piles/batteries contiennent des matières qui peuvent être récupérées et recyclées afin de réduire la demande en matières premières.

Veillez à recycler les produits électriques et les piles/batteries conformément aux prescriptions locales en vigueur. Pour plus d'informations, consultez le site [www.2helpU.com](http://www.2helpU.com)

## Caractéristiques techniques

	BHFEA420J	BHFEA515J	BHFEA520J
Tension	14,4v	18v	18v
Wattheures	28,8Wh	27Wh	36Wh
Durée approximative de la charge	5 heures	4 heures	5 heures
Poids	2.56KG	2.61	2.62KG

## Garantie

Black & Decker assure la qualité de ses produits et offre une garantie de 24 mois aux utilisateurs, à partir de la date d'achat. Cette garantie s'ajoute à vos droits légaux auxquels elle ne porte aucunement préjudice. Cette garantie est valable au sein des territoires des états membres de l'Union européenne et au sein de la zone européenne de libre-échange.

Pour prétendre à la garantie, la réclamation doit être conforme aux conditions générales de Black & Decker et vous devez fournir une preuve d'achat au vendeur ou au réparateur agréé. Les conditions générales de la garantie de 2 ans Black&Decker ainsi que l'adresse du réparateur agréé le plus proche sont disponibles sur le site Internet [www.2helpU.com](http://www.2helpU.com) ou en contactant votre agence Black & Decker locale à l'adresse indiquée dans ce manuel.

Consulter notre site Internet [www.blackanddecker.co.uk](http://www.blackanddecker.co.uk) pour enregistrer votre nouveau produit Black & Decker et pour être tenu informé des nouveautés et des offres spéciales.

## Uso previsto

I modelli di Scopa ricaricabile BLACK+DECKER BHFEA420J, BHFEA515J e BHFEA520J sono stati progettati per svolgere lavori di pulizia tramite aspirazione. Questi apparecchi sono concepiti esclusivamente per uso domestico.



Leggere attentamente tutto il contenuto di questo manuale prima di usare l'apparecchio.

## Istruzioni di sicurezza



**Avvertenza! Leggere attentamente tutte le avvertenze e le istruzioni.** La mancata osservanza delle avvertenze e delle istruzioni seguenti può dar luogo a scossa elettrica, incendio e/o lesioni gravi.

- ◆ L'uso previsto è descritto in questo manuale.

Se questo apparecchio viene utilizzato con accessori o dotazioni o per impieghi diversi da quelli raccomandati in questo manuale, si potrebbero verificare lesioni a persone.

- ◆ Conservare questo manuale per riferimenti futuri.
- ◆ Questo apparecchio è dotato di batterie che devono essere sostituite esclusivamente da persone qualificate.

## Uso dell'apparecchio

- ◆ Non usare l'apparecchio per aspirare liquidi o materiali che potrebbero incendiarsi.
- ◆ Non utilizzare l'apparecchio se il sacchetto raccogli-polvere e/o i filtri non sono in sede
- ◆ Non usare l'apparecchio vicino all'acqua.
- ◆ Non immergere l'apparecchio in acqua.
- ◆ Non scollegare mai il caricabatterie dalla presa di corrente tirando il cavo di alimentazione. Tenere il cavo di alimentazione del caricabatterie lontano da fonti di calore, olio e bordi taglienti.
- ◆ Questo apparecchio può essere usato da bambini dagli 8 anni in su e da persone portatrici di handicap fisici, psichici o sensoriali o che non abbiano la dovuta esperienza o conoscenza, sempre che siano seguiti o opportunamente istruiti su come utilizzarlo in sicurezza e comprendano i pericoli inerenti. Non lasciare giocare i bambini con l'apparecchio.

Gli interventi di pulizia e di manutenzione da parte dell'utilizzatore non devono essere eseguiti da bambini senza supervisione.

## Ispezione e riparazioni

Prima dell'uso controllare che l'apparecchio non presenti parti danneggiate o difettose. Controllare che non siano presenti parti rotte, interruttori danneggiati o altre condizioni che potrebbero incidere sul suo funzionamento.

- ◆ Non usare l'apparecchio se alcune parti sono danneggiate o difettose.
- ◆ Far riparare o sostituire le parti danneggiate o difettose da un tecnico autorizzato.
- ◆ Controllare a intervalli regolari che il cavo di alimentazione del caricabatterie non sia danneggiato. Sostituire il caricabatterie se il cavo è danneggiato o difettoso.
- ◆ Non tentare di smontare o sostituire alcuna parte, ad eccezione di quelle specificate in questo manuale.

## Istruzioni di sicurezza aggiuntive

### Dopo l'uso

- ◆ Prima di pulire il caricabatterie o la base di carica, scollegare il caricabatterie dalla presa di corrente.
- ◆ Quando non viene usato, l'apparecchio deve essere conservato in un luogo asciutto.
- ◆ L'apparecchio non deve essere riposto alla portata dei bambini.

## Rischi residui

L'utilizzo dell'apparecchio può comportare rischi residui non necessariamente riportati in queste avvertenze di sicurezza. Tali rischi possono sorgere a seguito di un uso prolungato, improprio, ecc.

Malgrado il rispetto delle norme di sicurezza pertinenti e l'implementazione di dispositivi di sicurezza, alcuni rischi residui non possono essere evitati. Tali rischi includono:

- ◆ lesioni causate o subite a seguito del contatto con parti rotanti/in movimento.
- ◆ lesioni causate o subite durante la sostituzione di parti, lame o accessori.
- ◆ lesioni causate dall'impiego prolungato di un apparecchio (quando si utilizza qualsiasi elettrotensile per lunghi periodi, accertarsi di fare regolarmente delle pause);
- ◆ menomazioni uditive.
- ◆ rischi per la salute causati dall'aspirazione di polvere generata dall'utilizzo dell'elettrotensile (ad esempio, quando si lavora con il legno, in modo particolare quello di quercia, faggio o l'MDF).

## Caricabatterie

Il caricabatterie è stato progettato per una tensione specifica. Verificare sempre che la tensione di rete corrisponda a quella indicata sulla targhetta dei valori nominali.

**Avvertenza!** Non tentare mai di sostituire il caricabatterie con una spina elettrica tradizionale.

- ◆ Usare il caricabatterie BLACK+DECKER solo per caricare la batteria dell'apparecchio con il quale è stato fornito. Tipi diversi di batterie potrebbero scoppiare, provocando lesioni personali e danni materiali.
- ◆ Non tentare mai di caricare batterie non ricaricabili.
- ◆ In caso di danneggiamento del cavo di alimentazione, farlo riparare dal produttore o presso un Centro di assistenza BLACK+DECKER autorizzato, in modo da evitare pericoli.
- ◆ Non lasciare che il caricabatterie si bagni.
- ◆ Non aprire il caricabatterie.
- ◆ Non collegare il caricabatterie a sonde.
- ◆ L'apparecchio o la batteria devono essere lasciati in una zona ben ventilata durante la carica.

## Sicurezza elettrica

### Simboli sul caricabatterie



Leggere attentamente questo manuale prima di usare l'apparecchio.



Il doppio isolamento di cui è provvisto l'elettrotensile rende superfluo il filo di terra. Verificare sempre che la tensione della rete elettrica corrisponda alla tensione indicata sulla targhetta dei valori nominali.



La base di ricarica può solo essere usata all'interno.

### Etichette sull'apparecchio

Sull'apparecchio sono presenti i seguenti simboli, assieme al codice data



Leggere attentamente questo manuale prima di usare il caricabatterie



Usare il caricabatterie S010QV2300040/  
S010QB2300040/SSC-230040EU/  
SSC-230040UK

S010QV2300040/S010QB2300040/  
SSC-230040EU/SSC-230040UK

## Caratteristiche

Questo apparecchio presenta alcune o tutte le seguenti caratteristiche.

1. Pulsante di accensione/spegnimento
2. Presa di ricarica
3. Indicatore dello stato di carica
4. Pulsante di rilascio contenitore raccogli-polvere
5. Contenitore raccogli-polvere chiaro
6. Gruppo filtro ciclonico
7. Pulsante di rilascio asta di prolunga
8. Asta di prolunga
9. Spazzola per pavimento (con rilevamento del pavimento incorporato)
10. Pulsante di rilascio del rullo di raccolta
11. Bocchetta a lancia
12. Caricabatterie
13. Stazione di conservazione

## Montaggio (Fig. A)

- ◆ Allineare la parte superiore del tubo di prolunga (8) alla presa di aspirazione (7a) come mostrato in Fig. A.
- ◆ Spingere il tubo di prolunga (8) sulla presa di aspirazione (7a) in modo che si blocchi in posizione.
- ◆ Per rimuovere il tubo di prolunga, premere il pulsante di rilascio del tubo di prolunga (7) e tirare via delicatamente il tubo di prolunga.

**Avvertenza!** Quando non in uso, posizionare l'unità con la parte posteriore dell'asce rivolta verso una parete, in modo che in caso di caduta accidentale l'apparecchio finisca contro la parete anziché contro persone o animali domestici.

## Carica della batteria (Fig. B)

**Avvertenza!** Utilizzare esclusivamente con il caricabatterie fornito in dotazione. Quando sono nuove, le celle della batteria ricaricabile devono essere caricate almeno 5 ore per assicurare che siano in grado di erogare la massima potenza.

- ◆ L'unità deve essere spenta per caricare.
- ◆ Inserire lo spinotto (12a) del caricabatterie con spinotto (12) nella porta di ricarica (2) della scopa.
- ◆ Collegare il caricabatterie a una presa di corrente standard.
- ◆ Durante la carica, il caricabatterie potrebbe riscaldarsi. Si tratta di un fenomeno del tutto normale e sicuro. È sicuro lasciare l'apparecchio collegato al caricabatterie a tempo indeterminato. Il caricabatterie riduce automaticamente il consumo di energia al completamento della ricarica.

**Avvertenza!** Non caricare la batteria a temperature ambientali inferiori a 4 °C o superiori a 40 °C. Seguire tutte le istruzioni di carica e non caricare l'apparecchio al di fuori dell'intervallo di temperature specificato nelle istruzioni. Una carica effettuata in maniera scorretta o a una temperatura che non rientra nell'intervallo di valori specificato, potrebbe danneggiare la batteria aumentando il rischio d'incendio.

## Indicatore dello stato di carica (Fig. C)

Questo dispositivo include un indicatore dello stato di carica (3) che consiste in tre spie LED che indicano il livello di carica rimanente della batteria. Questa funzione viene attivata soltanto quando la scopa è accesa e in carica.

L'indicatore dello stato di carica è un'indicazione dei livelli approssimativi di carica rimanente nella batteria. L'indicatore a LED della batteria mostra la carica rimanente e avvisa se la batteria sta per sta per scaricarsi. L'ultimo LED lampeggia in modo continuo se rimane poca carica di funzionamento.

**Nota:** l'indicatore dello stato di carica è solo un'indicazione del livello di carica residua sulla batteria. Non indica la funzionalità dell'elettrodomestico ed è soggetto a variazioni in base ai componenti prodotto, alla temperatura e all'applicazione dell'utente finale.

## Uso

Questa scopa ricaricabile può essere utilizzata in due modalità.

- ◆ Con il tubo di prolunga (8) e la spazzola per pavimenti (9).
- ◆ Con la bocchetta a lancia (11) e l'aspirapolvere.

## Montaggio degli accessori (Fig. D)

- ◆ La bocchetta a lancia (11) consente di pulire interstizi e punti difficili da raggiungere.
- ◆ Per fissare la bocchetta a lancia (11) premerla nella presa di aspirazione (7a) in modo che si blocchi in posizione, come mostrato nella Figura D.
- ◆ Per rilasciare la bocchetta a lancia (11) premere il pulsante di rilascio della bocchetta a lancia (11a) ed estrarla delicatamente.

## Accensione e spegnimento (Fig. E)

- ◆ Per accendere l'apparecchio, premere il pulsante di accensione/spegnimento (1).
- ◆ Per ottenere maggiore potenza, premere nuovamente il pulsante di accensione/spegnimento (1).
- ◆ Premere il pulsante di accensione/spegnimento (1) una terza volta per spegnere l'apparecchio.

**Nota:** I LED dell'indicatore dello stato di carica (3) si illuminano mentre l'apparecchio è acceso.

- ◆ Per spegnere l'apparecchio, far scorrere l'interruttore di accensione/spegnimento (1) alla posizione "O".
- ◆ Reinserrire il prodotto nel caricabatterie subito dopo l'uso in modo che sia pronto e completamente carico per l'utilizzo successivo. Assicurarsi che il prodotto sia completamente inserito nello spinotto del caricabatterie.

## Tecnologia Floorsense

La tecnologia Floorsense è attiva quando l'apparecchio funziona a bassa velocità. Se viene rilevato un tappeto la scopa passa automaticamente al funzionamento ad alta velocità. Se invece viene rilevato un pavimento duro, la velocità di funzionamento si abbassa.

## Pulizia e svuotamento della scopa

**Avvertenza!** Pericolo di materiale proiettato/per l'apparato respiratorio: Non usare mai la scopa senza il filtro.

**Avvertenza!** Il filtro è riutilizzabile, non confonderlo con un sacchetto raccogli-polvere usa e getta, e non gettarlo nei rifiuti quando il prodotto viene svuotato. Si raccomanda di cambiare il filtro ogni 6-9 mesi a seconda della frequenza di utilizzo.

## Per svuotare il contenitore raccogli-polvere (Fig. F, G, H, I)

- ◆ Premere il pulsante di rilascio del contenitore raccogli-polvere (4) per sganciare e rimuovere il contenitore polvere (5) dalla scopa.
- ◆ Utilizzare l'indice e il pollice per schiacciare le linguette di alloggiamento del filtro e tirare l'alloggiamento del filtro (6) dal contenitore polvere come mostrato in Figura G.
- ◆ Posizionare il contenitore di raccolta polvere sopra una pattumiera e svuotarlo come illustrato nella Figura H.
- ◆ Rimuovere il filtro a spugna (6a) dall'alloggiamento del filtro come mostrato in Figura I.
- ◆ Agitare o rimuovere delicatamente la polvere dal filtro a spugna (6a) e dal filtro (6).
- ◆ Sciacquare il contenitore polvere (5) con acqua calda e sapone.
- ◆ Lavare i filtri in acqua calda saponata.
- ◆ Assicurarsi che i filtri siano completamente asciutti prima di rimontarli nell'alloggiamento del filtro.
- ◆ Rimontare il filtro a spugna pulito e asciutto (6a) nell'alloggiamento del filtro (6).
- ◆ Inserire l'alloggiamento del filtro nel contenitore polvere (5).
- ◆ Installare il contenitore polvere sulla scopa, finché non "scatta" saldamente in posizione.

## Rimozione e pulizia della barra battitrice (Fig. J e K)

**Avvertenza!** Per ridurre il rischio di lesioni derivanti dalle parti in movimento, scollegare la spazzola per pavimenti e il tubo di prolunga dalla scopa prima di pulirla o sottoporla a manutenzione.

- ◆ Per rimuovere la barra battitrice (9b) dalla spazzola per pavimenti (9) far scorrere il pulsante di rilascio della barra battitrice (9a) sulla parte posteriore dell'unità.
- ◆ A quel punto è possibile rimuovere e pulire la barra battitappeto (9b).

## Conservazione sicura (Fig. L)

L'unità può essere conservata in modo sicuro, quando non in uso, posizionando il fermo sulla parte posteriore dell'unità motore sulla stazione di conservazione (13) come mostrato in Figura L.

## Manutenzione

Questo apparecchio senza filo BLACK+DECKER è stato progettato per funzionare a lungo con una manutenzione minima. Prestazioni sempre soddisfacenti dipendono da una cura appropriata e da una pulizia regolare.

**Avvertenza!** Prima di qualsiasi operazione di manutenzione sugli apparecchi senza cavo:

- ◆ Scaricare completamente la batteria, se integrata, e quindi spegnere l'apparecchio.
- ◆ Scollegare il caricabatterie dalla spina prima di pulirlo. Il caricabatterie non richiede alcuna manutenzione, salvo che una pulizia regolare.
- ◆ Pulire regolarmente le prese di ventilazione dell'apparecchio/del caricabatterie con un pennello morbido o con un panno asciutto.
- ◆ Pulire regolarmente il vano del motore con un panno umido. Non usare materiali abrasivi o detergenti a base di solventi.

## Sostituzione dei filtri

I filtri devono essere sostituiti ogni 6 - 9 mesi e quando sono usurati o danneggiati. I filtri di ricambio sono reperibili presso il proprio rivenditore BLACK+DECKER.

- ◆ Rimuovere i vecchi filtri come descritto sopra.
- ◆ Inserire i nuovi filtri come descritto sopra.

## Tutela ambientale



Raccolta differenziata. I prodotti e le batterie contrassegnate con questo simbolo non devono essere smaltiti con i rifiuti domestici normali.

Prodotti e batterie contengono materiali che possono essere recuperati o riciclati, riducendo la domanda di materie prime. Riciclare i prodotti elettrici e le batterie attenendosi alle disposizioni locali vigenti. Ulteriori informazioni sono disponibili all'indirizzo [www.2helpU.com](http://www.2helpU.com).

## Dati tecnici

	BHFEA420J	BHFEA515J	BHFEA520J
Tensione	14.4v	18v	18v
Watt Ore	28,8Wh	27Wh	36Wh
Tempi di carica approssimativi	5 ore	4 ore	5 ore
Peso	2.56KG	2.61	2.62KG

## Garanzia

Black & Decker è sicura della qualità dei propri prodotti e offre ai consumatori una garanzia di 24 mesi dalla data di acquisto. Il presente certificato di garanzia è complementare ai diritti legali e non li pregiudica in alcun modo. La garanzia è valida nei territori degli Stati membri dell'Unione Europea o dell'EFTA (Associazione europea di libero scambio).

Per attivare la garanzia, il reclamo deve essere effettuato in accordo con i Termini e Condizioni Black&Decker e sarà necessario presentare la prova di acquisto al venditore o all'agente di riparazione autorizzato. I Termini e condizioni della garanzia Black&Decker di 2 anni e la sede del tecnico riparatore autorizzato più vicino sono consultabili su Internet all'indirizzo [www.2helpU.com](http://www.2helpU.com), o contattando l'ufficio Black&Decker di zona all'indirizzo postale indicato in questo manuale.

Visitare il nostro sito [www.blackanddecker.it](http://www.blackanddecker.it) per registrare il prodotto Black&Decker appena acquistato e ricevere gli aggiornamenti su nuovi prodotti e offerte speciali.

(Vertaling van de originele instructies)

**NEDERLANDS**

**Bedoeld gebruik** De snoerloze BLACK+DECKER stofzuigers van het type BHFEA420J, BHFEA515J, BHFEA520J zijn ontworpen voor stofzuigen en schoonmaken. Deze apparaten zijn uitsluitend bestemd voor huishoudelijk gebruik.



Lees deze handleiding aandachtig geheel door voordat u het apparaat in gebruik neemt.

## Veiligheidsinstructies



**Waarschuwing! Lees alle veiligheidswaarschuwingen en alle instructies.** Wanneer de volgende waarschuwingen en voorschriften niet in acht worden genomen, kan dit een elektrische schok, brand of ernstig letsel tot gevolg hebben.

- ◆ Het bedoeld gebruik wordt beschreven in deze handleiding. Het gebruik van accessoires of hulpstukken of de uitvoering van handelingen anders dan in deze gebruikershandleiding worden aanbevolen, kan een risico van persoonlijk letsel geven.

- ◆ Bewaar deze handleiding zodat u deze nog eens kunt raadplegen.
- ◆ Dit apparaat bevat batterijen die door vakbekwame personen kunnen worden vervangen.

## Het apparaat gebruiken

- ◆ Gebruik het apparaat niet voor het opzuigen van vloeistoffen of materialen die vlam kunnen vatten.
- ◆ Gebruik het apparaat niet zonder dat stofzak en/of filters zijn geplaatst
- ◆ Gebruik het apparaat niet in de buurt van water.
- ◆ Dompel het apparaat niet onder in water.
- ◆ Trek nooit aan het snoer wanneer u de stekker van de lader uit het stopcontact wilt halen. Houd de lader uit de buurt van warmtebronnen, olie en scherpe randen.
- ◆ Dit apparaat mag worden gebruikt door kinderen van 8 jaar en ouder en personen die lichamelijk of geestelijk minder valide zijn of die geen ervaring met of kennis van dit apparaat hebben, mits zij onder toezicht staan of instructies krijgen voor een veilige manier van gebruiken van het apparaat en inzicht hebben in de mogelijke gevaren. Kinderen mogen niet met het apparaat spelen. Laat kinderen nooit zonder toezicht het gereedschap schoonmaken of onderhouden.

## Inspectie en reparaties

Controleer het apparaat vóór gebruik op beschadigde en defecte onderdelen. Controleer het apparaat op gebroken onderdelen, schade aan de schakelaars en andere omstandigheden die de werking ervan kunnen beïnvloeden.

- ◆ Gebruik het apparaat niet als een of meer onderdelen beschadigd of defect is.
- ◆ Laat beschadigde of defecte onderdelen door een geautoriseerd servicecentrum repareren of vervangen.
- ◆ Controleer het snoer van de lader regelmatig op beschadigingen. Vervang de lader als het snoer beschadigd of defect is.
- ◆ Probeer nooit andere onderdelen te verwijderen of te vervangen dan de onderdelen die in deze handleiding worden genoemd.

## Aanvullende Veiligheidsinstructies

### Na gebruik

- ◆ Trek de stekker van de lader uit het stopcontact voordat u de lader en het laadstation schoonmaakt.
- ◆ Berg het apparaat wanneer u het niet gebruikt, op een droge plaats op.
- ◆ Berg apparaten buiten het bereik van kinderen op.

### Overige risico's

Er kunnen zich bij het gebruik van dit gereedschap nog meer risico's voordoen,

die mogelijk niet in de bijgesloten veiligheidswaarschuwingen worden beschreven. Deze risico's kunnen zich voordoen door onoordeelkundig gebruik, langdurig gebruik, enz.

Zelfs wanneer de veiligheidsvoorschriften in acht worden genomen en de veiligheidsvoorzieningen worden gebruikt, kunnen bepaalde risico's niet worden uitgesloten. Dit zijn onder meer:

- ◆ Verwondingen die worden veroorzaakt door het aanraken van draaiende of bewegende onderdelen.
- ◆ Verwondingen die worden veroorzaakt bij het vervangen van onderdelen, messen of accessoires.
- ◆ Verwondingen die worden veroorzaakt door langdurig gebruik van gereedschap. Wanneer u langere periodes met gereedschap werkt, kunt u het beste regelmatig een pauze nemen.
- ◆ Gehoorbeschadiging.
- ◆ Gezondheidsrisico's door het inademen van stof dat vrijkomt tijdens het gebruik van uw gereedschap (bijvoorbeeld: het werken met hout, met name eiken, beuken en MDF).

## Laders

De lader is ontworpen voor een bepaalde spanning. Controleer altijd dat de netspanning overeenkomt met de waarde op het typeplaatje.

**Waarschuwing!** Probeer nooit de lader te voorzien van een normale netstekker.

- ◆ Gebruik de lader van BLACK+DECKER alleen voor de accu's in het apparaat waarbij de lader is geleverd. Andere batterijen kunnen openbarsten, met persoonlijk letsel en materiële schade tot gevolg.
- ◆ Niet-oplaadbare accu's mogen nooit worden opgeladen.
- ◆ Als het netsnoer is beschadigd, moet het door de fabrikant of door een geautoriseerd BLACK+DECKER-servicecentrum worden vervangen, zodat gevaarlijke situaties worden voorkomen.
- ◆ Stel de lader niet bloot aan water.
- ◆ Maak de lader niet open.
- ◆ Steek niet met een scherp voorwerp in de lader.
- ◆ Plaats het apparaat/de accu tijdens het laden op een goed geventileerde locatie.

## Elektrische veiligheid

### Symbolen op de lader



Lees deze handleiding zorgvuldig door voordat u het apparaat in gebruik neemt.



Dit gereedschap is dubbel geïsoleerd, daarom is een aardeaansluiting niet vereist. Controleer altijd dat de stroomvoorziening overeenkomt met de voltage op het typeplaatje.



Het laadstation is uitsluitend bestemd voor gebruik binnenshuis.

### Labels op het apparaat

Naast de datumcode worden op het apparaat de volgende pictogrammen vermeld



Lees deze handleiding zorgvuldig door voordat u het apparaat in gebruik neemt



S010QV2300040/S010QB2300040  
SSC-230040EU/SSC-230040UK

gebruik lader S010QV2300040/  
S010QB2300040/SSC-230040EU/  
SSC-230040UK



## Functies

Dit gereedschap is voorzien van enkele of alle van de volgende functies.

1. Aan/uit-knop
2. Laadpoort
3. Laadniveau-indicator
4. Vrijgaveknop stofreservoir
5. Doorzichtig stofreservoir
6. Cycloofilter
7. Vrijgaveknop verlengde stang
8. Verlengde stang
9. Vloerkop (met ingebouwde vloersensor)
10. Vrijgaveknop klopborstel
11. Hulpstuk voor moeilijk bereikbare plaatsen
12. Lader
13. Opbergstation

## Montage (Afb. A)

- ◆ Houd de bovenzijde van het verlengstuk (8) van de stang tegenover de opening (7a) van de stofzuiger, zoals wordt getoond in Afb. A.
- ◆ Duw het verlengstuk (8) van de stang op de opening (7a) van de stofzuiger, zodat het op z'n plaats wordt vergrendeld.
- ◆ U kunt een verlengstuk verwijderen door op de vrijgaveknop (7) van het verlengstuk te drukken en het verlengstuk voorzichtig uit de slang te trekken.

**Waarschuwing!** Plaats het apparaat, wanneer het niet in gebruik is, met de achterzijde naar de wand, zodat, wanneer het apparaat valt, het de wand raakt en niet mensen of huisdieren.

## De accu laden (Afb. B)

**Waarschuwing!** Gebruik de stofzuiger alleen met de bijgeleverde lader. Nieuw moeten de oplaadbare cellen van het product voor volledig vermogen minimaal 5 uur worden opgeladen.

- ◆ U kunt het apparaat alleen opladen in de uitgeschakelde stand (Off).
- ◆ Steek de stekker (12a) van de lader (12) in de laadpoort (2) van de stofzuiger.
- ◆ Steek de stekker van de lader in een stopcontact.
- ◆ Tijdens het laden zal de lader misschien warm worden, dat is volkomen normaal en veilig. U kunt het apparaat veilig voor onbepaalde tijd op de lader aangesloten laten. De lader beperkt automatisch het stroomverbruik wanneer het laden is voltooid.

**Waarschuwing!** Laad de accu niet op bij een omgevingstemperatuur die lager is dan 4 °C of hoger dan 40 °C. Volg alle instructies voor het laden op en laad het apparaat niet op buiten het temperatuurbereik dat in de instructies wordt vermeld.

Onjuist opladen of opladen bij temperaturen buiten het opgegeven bereik kan de accu beschadigen en het risico van brand vergroten.

## Laadniveau-indicator (Afb. C)

Het apparaat is voorzien van een laadniveau-indicator (3) die bestaat uit drie LED-lampjes die aangeven hoeveel lading de accu nog heeft. Deze functie wordt alleen geactiveerd wanneer de stofzuiger wordt ingeschakeld en wanneer de stofzuiger wordt opgeladen.

De laadniveau-indicator geeft het niveau van de resterende lading van de accu bij benadering weer. De LED-indicator van de accu laat zien hoeveel lading de accu nog heeft en waarschuwt u wanneer de accu leeg raakt. De eind-LED blijft knipperen wanneer u de stofzuiger nog maar heel kort kunt gebruiken.

**Opmerking:** De laadniveau-indicator geeft slechts een indicatie van de hoeveelheid lading die de accu nog heeft. De indicator geeft geen aanwijzingen over de functionaliteit van het gereedschap en is onderhevig aan schommelingen afhankelijk van productcomponenten, temperatuur en de toepassing door de eindgebruiker.

## Gebruik

U kunt de stofzuiger op twee manieren gebruiken.

- ◆ Met het verlengstuk (8) van de stang en de vloerkop (9).
- ◆ Met het hulpstuk (11) voor moeilijk bereikbare plaatsen.

## Accessoires monteren (Afb D)

- ◆ Met het kierenhulpstuk (11) kunt u stofzuigen op smalle en moeilijk bereikbare plaatsen.
- ◆ U kunt het kierenhulpstuk (11) bevestigen door het hulpstuk in de ingang (7a) van de stofzuiger te drukken, zodat het op z'n plaats wordt vergrendeld, zoals in afbeelding D wordt getoond.
- ◆ U kunt het kierenhulpstuk (11) losmaken door op de vrijgaveknop (11a) te drukken en voorzichtig het verlengstuk los te trekken.

## IN- en UITSCHAKELEN (Afb. E)

- ◆ Schakel het apparaat in door op de Aan/Uit-schakelaar (1) te duwen.
- ◆ U schakelt over op meer vermogen door nogmaals op de knop (1) On/Off te duwen.
- ◆ U schakelt het apparaat uit door voor de derde maal op de Aan/uit-schakelaar (1) te duwen.

**Opmerking:** De lampjes van de laadniveau-indicator (3) branden zolang de stofzuiger AAN staat.

- ◆ Schakel het apparaat uit (OFF) door de aan/uit-schakelaar (1) in de stand "O" te schuiven.
- ◆ Sluit het apparaat na gebruik weer aan op de lader zodat het opgeladen en klaar voor gebruik is als u het de volgende keer nodig hebt. Controleer dat de stekker van de lader goed is bevestigd.

## Vloersensor

De Vloersensor is actief in de langzame snelheid. Wanneer een tapijt wordt waargenomen, schakelt het apparaat automatisch over op de hoge snelheid. Wanneer een harde vloer wordt waargenomen, schakelt het apparaat automatisch terug naar de lage snelheid.

## De stofzuiger reinigen en leegmaken

**Waarschuwing!** Gevaar voor rondslingerende voorwerpen/ inademing van stof: Gebruik de stofzuiger nooit zonder het filter.

**Waarschuwing!** Het filter kan opnieuw worden gebruikt, verwar het niet met de stofzakken voor eenmalig gebruik, en gooi het filter niet weg wanneer u het product leegmaakt. Wij adviseren u het filter, afhankelijk van de gebruiksfrequentie, om de 6 tot 9 maanden te vervangen.

## Het stofreservoir leegmaken (Afb. F, G, H, J)

- ◆ Duw op de vrijgaveknop (4) van het stofreservoir en neem het reservoir (5) los van de stofzuiger.
- ◆ Pak met uw wijsvinger en duim de tabs van de filterbehuizing vast en trek de filterbehuizing (6) uit het stofreservoir, zoals wordt getoond in afbeelding G.
- ◆ Plaats het stofreservoir boven een afvalcontainer en schud het leeg, zoals in afbeelding H wordt getoond.
- ◆ Haal het schuimfilter (6a) uit de filterbehuizing, zoals wordt getoond in afbeelding I.
- ◆ Schud of borstel voorzichtig eventueel los stof van het schuimfilter (6a) en het filter (6).
- ◆ Spoel het stofreservoir (5) uit in een warm sopje.
- ◆ Was de filters in een warm sopje.
- ◆ Zet de filters pas weer terug in de filterbehuizing wanneer u hebt gecontroleerd dat ze volledig droog zijn.
- ◆ Plaats het schone en droge schuimfilter (6a) in de filterbehuizing (6).
- ◆ Plaats de filterbehuizing terug in het stofreservoir (5).
- ◆ Plaats het stofreservoir op de stofzuiger, en zorg ervoor dat de het reservoir stevig op z'n plaats "klikt".

## De klopborstels uitnemen en schoonmaken (Afb. J, K)

**Waarschuwing!** Beperk het risico van letsel door draaiende onderdelen, voer pas reinigings- of onderhoudswerkzaamheden uit wanneer u de vloerkop en het verlengstuk van de stang hebt losgemaakt van de stofzuiger.

- ◆ U kunt de klopborstel (9b) van de vloerkop (9) door de vrijgaveknop (9a) van de klopborstel naar de achterzijde van het apparaat te schuiven.
- ◆ U kunt de klopborstel (9b) nu lostrekken en schoonmaken.

## Veilig opbergen (Afb. L)

Wanneer u het apparaat niet gebruikt, kunt u het veilig opbergen door de haak op de motor-unit op de opbergstation (13) te plaatsen, zoals wordt getoond in afbeelding L.

## Onderhoud

Uw snoerloze BLACK+DECKER-apparaat is ontworpen om gedurende lange tijd te functioneren met een minimum aan onderhoud. Het continu naar tevredenheid functioneren hangt af van de juiste zorg voor het gereedschap en regelmatig schoonmaken.

**Waarschuwing!** Ga altijd als volgt te werk voor u onderhouds- of reinigingswerkzaamheden aan het snoerloze apparaat uitvoert:

- ◆ Put de accu, als deze is ingebouwd, geheel uit. Schakel dan het apparaat uit.
- ◆ Trek de stekker van de lader uit het stopcontact voordat u de lader schoonmaakt. Behalve regelmatige reiniging vraagt de lader geen onderhoud.
- ◆ Reinig regelmatig de ventilatieopeningen van het apparaat/de lader met een zachte borstel of droge doek.
- ◆ Reinig de behuizing van de motor regelmatig met een vochtige doek. Gebruik niet een schurend schoonmaakmiddel of een schoonmaakmiddel op basis van een oplosmiddel.

## De filters vervangen

De filters moeten om de 6 tot 9 maanden worden vervangen of wanneer ze maar versleten of beschadigd zijn. Reservefilters zijn verkrijgbaar bij de BLACK + DECKER-leverancier.

- ◆ Verwijder de oude filters op de hiervoor beschreven wijze.
- ◆ Plaats de nieuwe filters op de hiervoor beschreven wijze.

## Het milieu beschermen



Gescheiden afvalinzameling. Producten en accu's waarop dit symbool is aangebracht, mogen niet bij het normale huishoudafval worden weggegooid.

Producten en accu's bevatten materialen die kunnen worden teruggewonnen of gerecycled en dat doet de vraag naar grondstoffen afnemen.

Recycle elektrische producten en accu's volgens de ter plaatse geldende bepalingen. Nadere informatie is beschikbaar op [www.2helpU.com](http://www.2helpU.com)

## Technische gegevens

	BHFEA420J	BHFEA515J	BHFEA520J
Spanning	14.4v	18v	18v
Watt Uur	28,8 Wh	27Wh	36Wh
Oplaadtijd ongev.	5 uur	4 uur	5 uur
Gewicht	2.56KG	2.61	2.62KG

## Garantie

Black & Decker heeft vertrouwen in zijn producten en biedt consumenten een garantie van 24 maanden vanaf de datum van aankoop. Deze garantie vormt een aanvulling op uw wettelijke rechten en beperken deze niet. De garantie is geldig op het grondgebied van de Lidstaten van de Europese Unie en de Europese Vrijhandelszone.

Voor een garantie-aanspraak moet uw aanspraak in overeenstemming zijn met de Voorwaarden en Condities van Black&Decker en moet u een bewijs van aankoop overleggen aan de verkoper of aan een geautoriseerde reparatiemonteur. Voorwaarden en condities van de 2-jarige garantie van Black&Decker en het adres van de vestiging van het geautoriseerde reparatiecentrum bij u in de buurt, kunt u vinden op internet op [www.2helpU.com](http://www.2helpU.com), of door contact op te nemen met het Black & Decker-kantoor ter plaatse, op het adres dat in deze handleiding wordt vermeld.

Bezoek onze website [www.blackanddecker.nl](http://www.blackanddecker.nl), waar u uw nieuwe Black & Decker-product kunt registreren en het laatste nieuws vindt over nieuwe producten en speciale aanbiedingen.

## Uso previsto

Las aspiradoras sin cable de BLACK+DECKER BHFEA420J, BHFEA515J, BHFEA520J han sido diseñadas para aplicaciones de aspiración. Estos aparatos han sido concebidos únicamente para uso doméstico.



Lea todo el manual detenidamente antes de utilizar el aparato.

## Instrucciones de seguridad



**Advertencia Lea todas las advertencias de seguridad y todas las instrucciones.** En caso de no atenerse a las siguientes advertencias e instrucciones de seguridad, podría producirse una descarga eléctrica, incendio o lesión grave.

- ◆ En este manual se describe el uso previsto del aparato. La utilización de accesorios o acoplamientos y la realización de operaciones distintas a las recomendadas en este manual de instrucciones con este aparato pueden conllevar el riesgo de lesiones.
- ◆ Conserve este manual para futuras consultas.
- ◆ Este aparato contiene baterías que deben ser sustituidas únicamente por personas capacitadas para hacerlo.

## Uso del aparato

- ◆ No utilice el aparato para recoger líquidos o materiales inflamables.
- ◆ No utilice el aparato sin la bolsa de polvo y los filtros puestos
- ◆ No utilice el aparato cerca del agua.
- ◆ No sumerja el aparato en agua.
- ◆ No tire del cable para desconectar el cargador de la toma de corriente. Mantenga el cable del cargador alejado de fuentes de calor, aceites y bordes afilados.
- ◆ Este aparato puede ser usado por niños a partir de 8 años de edad y por personas con capacidades físicas, sensoriales o mentales disminuidas, o que carezcan de experiencia y conocimientos, si están supervisadas o han recibido formación con respecto al uso del aparato de una forma segura y que comprenden los peligros que entraña su uso. Los niños no deben jugar con el aparato.

Los niños no deberán realizar las tareas de limpieza y mantenimiento de usuario, salvo que lo hagan bajo supervisión.

## Inspecciones y reparaciones

Antes de utilizar el aparato, compruebe que no tenga piezas dañadas ni defectuosas. Compruebe que no haya piezas rotas, que los interruptores no estén dañados y que no existan otros defectos que puedan afectar al funcionamiento del aparato.

- ◆ No utilice el aparato si presenta alguna pieza dañada o defectuosa.
- ◆ Solicite a un agente de servicio técnico autorizado la reparación o sustitución de las piezas dañadas o defectuosas.
- ◆ Compruebe periódicamente que el cable del cargador no haya sufrido daños. Sustituya el cargador si el cable está dañado o es defectuoso.
- ◆ Nunca intente extraer ni sustituir ninguna pieza que no esté especificada en este manual.

## Instrucciones de seguridad adicionales

### Después de la utilización

- ◆ Desenchufe el cargador antes de limpiarlo o antes de limpiar la base de carga.
- ◆ Cuando no utilice el aparato, debe guardarlo en un lugar seco.
- ◆ Los niños no deben tener acceso a los aparatos guardados.

## Riesgos residuales

El uso de esta herramienta puede producir riesgos residuales adicionales no incluidos en las advertencias de seguridad adjuntas. Estos riesgos se pueden generar por un uso incorrecto, demasiado prolongado, etc.

El cumplimiento de las normas de seguridad correspondientes y el uso de dispositivos de seguridad no evitan ciertos riesgos residuales. Dichos riesgos incluyen:

- ◆ Lesiones producidas por el contacto con piezas móviles o giratorias.
- ◆ Lesiones causadas al cambiar piezas, cuchillas o accesorios.
- ◆ Lesiones causadas por el uso prolongado de una herramienta. Si utiliza una herramienta durante períodos de tiempo demasiado prolongados, asegúrese de realizar pausas con frecuencia.
- ◆ Deterioro auditivo.
- ◆ Riesgos para la salud causados por la respiración del polvo generado por el uso de la herramienta (por ejemplo, al trabajar con madera, especialmente roble, haya y tablero semiduro de fibras).

## Cargadores

El cargador ha sido diseñado para un voltaje específico. Compruebe siempre que el voltaje de la red eléctrica corresponda al valor indicado en la placa de características.

**¡Advertencia!** No intente sustituir el cargador por un enchufe convencional para la red eléctrica.

- ◆ Solo debe utilizar el cargador BLACK+DECKER suministrado para cargar la batería del aparato. Otras baterías podrían explotar y provocar lesiones y daños materiales.
- ◆ Nunca intente cargar baterías no recargables.
- ◆ Si se daña el cable de alimentación, el fabricante o un centro de servicio técnico autorizado de BLACK+DECKER deberán sustituirlo para evitar riesgos.
- ◆ No exponga el cargador al agua.
- ◆ No abra el cargador.
- ◆ No aplique ningún dispositivo para medir la resistencia del cargador.
- ◆ Durante la carga, el aparato/batería debe colocarse en una zona correctamente ventilada.

## Seguridad eléctrica

### Símbolos del cargador



Lea todo el manual detenidamente antes de utilizar el aparato.



Esta herramienta lleva un doble aislamiento; por lo tanto, no requiere una toma de tierra. Compruebe siempre que el voltaje suministrado corresponda al indicado en la placa de características.



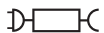
La base del cargador está pensada únicamente para utilizarla en espacios interiores.

### Etiquetas del aparato

Junto con el código de la fecha, en el aparato aparecen los siguientes símbolos:



Lea todo el manual detenidamente antes de utilizar el aparato.



S010QV2300040/S10QB2300040/  
SSC-230004EU/SSC-230004UK

Use el cargador S010QV2300040/  
S010QB2300040/SSC-230040EU/  
SSC-230040UK

### Características

Esta herramienta incluye parte o la totalidad de estas características.

1. Botón de encendido/apagado
2. Puerto de carga
3. Indicador del estado de la carga
4. Botón de extracción del depósito de polvo
5. Depósito de polvo transparente
6. Conjunto del filtro ciclónico
7. Botón de desbloqueo de la pértiga de prolongación
8. Pértiga de prolongación
9. Cabeza para suelos (con sensor de suelos incorporado)
10. Botón de extracción del sacudidor
11. Boquilla rinconera
12. Cargador
13. Estación de almacenamiento

### Montaje (Fig. A)

- ◆ Alinee la parte superior del tubo de extensión (8) con la entrada de la aspiradora (7a) como se muestra en la Fig. A.
- ◆ Empuje el tubo de extensión (8) en la entrada de la aspiradora (7a) hasta que encaje en su posición.
- ◆ Para retirar el tubo de extensión, presione el botón de liberación del tubo de extensión (7) y tire suavemente del tubo de extensión.

**¡Advertencia!** Cuando no esté usando la unidad, colóquela con la parte posterior de la aspiradora mirando a una pared, de modo que si la unidad se cae, acabe contra la pared y no contra personas o mascotas.

### Carga de la batería (Fig. B)

**¡Advertencia!** Usar solo con el cargador suministrado. Cuando son nuevas, las celdas recargables del producto necesitan un tiempo mínimo de carga de 5 horas para garantizar la máxima potencia.

- ◆ La unidad debe estar apagada para poder cargarla.
- ◆ Enchufe el conector (12a) del cargador (12) en el puerto de carga (2) de la aspiradora.
- ◆ Enchufe el cargador en una toma de corriente estándar.
- ◆ Mientras se carga, puede que el cargador se caliente, esto es perfectamente normal y no afecta a la seguridad. Es seguro dejar el aparato conectado al cargador de manera indefinida. El cargador reduce automáticamente el consumo de energía cuando la carga se ha completado.

**¡Advertencia!** No cargue la batería si la temperatura ambiente es inferior a 4 °C o superior a 40 °C. Siga todas las instrucciones de carga y no cargue el aparato fuera del rango de temperatura especificado en las instrucciones.

La carga incorrecta o fuera del rango de temperatura especificado, puede dañar la batería y aumentar el riesgo de incendio.

### Indicador del estado de la carga (Fig. C)

Este aparato incluye un indicador de estado de carga (3) que consta de tres luces de LED que indican el nivel de carga restante en la batería. Esta característica se activa solo cuando la aspiradora está encendida y cuando se está cargando.

El indicador de nivel de carga indica aproximadamente la carga que queda en la batería. El indicador LED de batería muestra la carga restante y le avisa cuando la batería está baja. El LED final parpadea en modo continuo cuando queda solo muy poco tiempo de funcionamiento.

**Nota:** El indicador de carga constituye solo una indicación de la carga que queda en la batería. No indica ninguna funcionalidad de la herramienta y podrá registrar variaciones en función de los componentes del producto, de la temperatura y de la aplicación del usuario final.

### Uso

Esta aspiradora puede utilizarse en uno de los dos modos.

- ◆ Con el tubo de extensión (8) y la cabeza para suelos (9).
- ◆ Con la boquilla rinconera (11) y la aspiradora.

### Montaje de accesorios (Fig. B)

- ◆ La boquilla rinconera (11) permite aspirar en superficies estrechas y de difícil acceso.
- ◆ Para colocar la boquilla rinconera (11), empújela en la entrada de la aspiradora (7a) para bloquearla en su posición, como se muestra en la figura G.
- ◆ Para liberar la boquilla rinconera (11), presione el botón de liberación de la boquilla rinconera (11a) y tire suavemente de la boquilla rinconera.

### Encendido y apagado (Fig. E)

- ◆ Para encender, pulse el botón de encendido/apagado (1).
- ◆ Para aumentar la potencia, pulse nuevamente el botón de encendido/apagado (1).
- ◆ Pulse el botón de encendido/apagado (1) por tercera vez para apagar la unidad.

**Nota:** Los LEDs indicadores del estado de carga (3) se iluminan cuando la aspiradora está encendida.

- ◆ Para apagar, deslice el interruptor de encendido/apagado (1) hacia la posición "O".
- ◆ Vuelva a enchufar el producto en el cargador inmediatamente después del uso, para que esté listo y completamente cargado para el siguiente uso. Asegúrese de que el producto esté completamente conectado con el enchufe del cargador.

### Floorsense

Floorsense se activa a baja velocidad. Cuando la unidad detecta una alfombra, el rendimiento aumenta automáticamente a la alta velocidad. Cuando la unidad detecta un suelo duro, el rendimiento se reduce automáticamente a la baja velocidad.

### Limpieza y vaciado de la aspiradora

**¡Advertencia!** Peligro de proyección/respiratorio: No utilice nunca la aspiradora sin filtro.

**¡Advertencia!** El filtro es reutilizable y no debe confundirse con la bolsa de polvo desechable, ni debe tirarse cuando el producto se vacíe. Recomendamos sustituir el filtro cada 6-9 meses, según la frecuencia de uso.

### Para vaciar el depósito de polvo (Fig. F, G, H, I)

- ◆ Pulse el botón de extracción del depósito de polvo (4), suéltelo y extraiga el depósito de polvo (5) de la aspiradora.
- ◆ Con el dedo índice y el pulgar apriete las lengüetas del alojamiento del filtro y extraiga el alojamiento del filtro (6) del depósito de polvo como se muestra en la Fig. G.
- ◆ Coloque el depósito de polvo sobre un bote de residuos y vacíelo, como se muestra en la figura J.
- ◆ Saque el filtro de espuma (6a) del alojamiento del filtro como se muestra en la figura I.
- ◆ Sacuda o cepille ligeramente el polvo suelto del filtro de espuma (6a) y el filtro (6).
- ◆ Enjuague el depósito de polvo (5) con agua tibia y jabón.
- ◆ Lave los filtros con agua tibia y jabón.
- ◆ Compruebe que los filtros estén completamente secos antes de volver a colocarlos en la carcasa del filtro.
- ◆ Vuelva a colocar el filtro de espuma limpio y seco (6a) en la carcasa del filtro (6).
- ◆ Vuelva a colocar el filtro en el depósito de polvo (5).
- ◆ Instale el depósito de polvo en la aspiradora hasta que encaje firmemente en su posición.

### Extraer y limpiar los sacudidores (Fig. J, K)

**¡Advertencia!** Para reducir el riesgo de lesiones por piezas móviles, saque el cepillo para suelos y el tubo de extensión de la aspiradora antes de limpiarla o repararla.

- ◆ Para sacar el sacudidor (9b) del cabezal para suelos (9), deslice el botón de liberación del sacudidor (9a) hacia la parte posterior de la unidad.
- ◆ Ahora puede sacar el sacudidor (9b) y limpiarlo.

### Almacenamiento seguro (Fig. L)

Cuando no use la unidad, puede guardarla en modo seguro colocando la unidad motriz en la estación de almacenamiento (13), como se muestra en la figura L.

## Mantenimiento

Este aparato sin cable de BLACK+DECKER ha sido diseñado para funcionar durante un largo período de tiempo con un mantenimiento mínimo. El funcionamiento satisfactorio y continuo depende del buen cuidado de la herramienta y de una limpieza frecuente.

**¡Advertencia!** Antes de realizar el mantenimiento de aparatos sin cables:

- ◆ Deje que la batería se agote por completo si es integral y, a continuación, apague el aparato.
- ◆ Desenchufe el cargador antes de limpiarlo. El cargador no requiere ningún mantenimiento especial excepto la limpieza periódica.
- ◆ Limpie periódicamente las ranuras de ventilación de la herramienta o el cargador con un cepillo suave o un paño seco.
- ◆ Limpie periódicamente la carcasa del motor con un paño húmedo. No utilice limpiadores abrasivos o a base de disolventes.

## Sustitución de los filtros

Es necesario cambiar los filtros cada 6 o 9 meses y cuando se gasten o se dañen. Encontrará filtros de repuesto en el distribuidor BLACK+DECKER.

- ◆ Extraiga los filtros viejos como se ha descrito anteriormente.
- ◆ Coloque los filtros nuevos como se ha descrito anteriormente.

## Protección del medioambiente



Recogida selectiva. Los productos y las baterías marcadas con este símbolo no se deben eliminar con los residuos domésticos normales.

Los productos y las baterías que contienen materiales que se puedan recuperar o reciclar reducen la demanda de materias primas.

Recicle los productos eléctricos y las baterías de conformidad con la normativa local. Puede obtener más información en [www.2helpU.com](http://www.2helpU.com)

## Datos técnicos

	BHFEA420J	BHFEA515J	BHFEA520J
Tensión	14.4v	18v	18v
Vatios-hora	28.8 Wh	27Wh	36Wh
Tiempo de carga aprox.	5 horas	4 horas	5 horas
Peso	2.56KG	2.61	2.62KG

## Garantía

Black & Decker confía en la calidad de sus productos y ofrece a los consumidores una garantía de 24 meses a partir de la fecha de compra.

Esta garantía es adicional a sus derechos legales y no los menoscaba en modo alguno. La garantía es válida dentro de los territorios de los Estados Miembros de la Unión Europea y del Área de Libre Comercio Europea.

Para reclamar la garantía, la reclamación se debe presentar de conformidad con las condiciones de Black & Decker. Tendrá que adjuntar un justificante de compra al vendedor o al agente técnico autorizado. Las condiciones de la garantía de 2 años de Black & Decker y la ubicación de su agente técnico autorizado más cercano se pueden obtener en Internet en [www.2helpU.com](http://www.2helpU.com) o poniéndose en contacto con su oficina local de Black & Decker en la dirección que se indica en este manual.

Visite nuestro sitio web [www.blackanddecker.co.uk](http://www.blackanddecker.co.uk) para registrar su nuevo producto Black & Decker y recibir noticias sobre nuevos productos y ofertas especiales.

(Tradução das instruções originais)

**PORTUGUÊS**

## Utilização prevista

Os aspiradores sem fio BHFEA420J, BHFEA515J, BHFEA520J da BLACK+DECKER foram concebidos para limpeza a vácuo. Estes equipamentos destinam-se apenas a utilização doméstica.



Leia com atenção todo o manual antes de utilizar o equipamento.

## Instruções de segurança



**Atenção! Leia todos os avisos de segurança e todas as instruções.** O não cumprimento dos seguintes avisos e instruções pode resultar em choque eléctrico, incêndio e/ou ferimentos graves.

- ◆ A utilização prevista está descrita neste manual. A utilização de qualquer acessório ou a execução de qualquer operação com este equipamento que não esteja incluída no presente manual de instruções pode representar um risco de ferimentos pessoais.

- ◆ Guarde este manual para referência futura.
- ◆ Este equipamento tem baterias que só podem ser substituídas por pessoas qualificadas.

## Utilizar o equipamento

- ◆ Não utilize este equipamento para aspirar líquidos ou quaisquer materiais combustíveis.
- ◆ Não utilize o equipamento sem o saco de poeira e/ou os filtros instalados
- ◆ Não utilize este equipamento perto de água.
- ◆ Não mergulhe o equipamento dentro de água.
- ◆ Nunca puxe pelo cabo do carregador para desligar o carregador da tomada. Mantenha o cabo do carregador afastado do calor, combustíveis e extremidades afiadas.
- ◆ Este equipamento pode ser utilizado por crianças com 8 anos ou mais de idade e por pessoas que apresentem capacidades físicas, sensoriais ou mentais reduzidas ou que não possuam os conhecimentos e a experiência necessários, se forem vigiadas e instruídas acerca da utilização do equipamento de uma forma segura e compreenderem os perigos envolvidos. As crianças não devem mexer no equipamento. A limpeza e manutenção não devem ser efectuadas por crianças sem supervisão.

## Inspecção e reparações

Antes da utilização, verifique a existência de peças danificadas ou avariadas no equipamento. Verifique se há peças partidas, danos nos interruptores ou outro tipo de situações que possam afectar o funcionamento.

- ◆ Não utilize este equipamento se alguma das peças estiver danificada ou avariada.
- ◆ Mandar reparar ou substituir quaisquer peças danificadas ou avariadas por um técnico de reparação autorizado.
- ◆ Verifique regularmente se existem danos no cabo do carregador. Substitua o carregador se o cabo estiver danificado ou com defeitos.
- ◆ Nunca retire ou substitua quaisquer peças que não sejam as especificadas neste manual.

## Instruções de segurança adicionais

### Após a utilização

- ◆ Desligue o carregador ou a base de carga antes de os limpar.
- ◆ Quando não estiver a ser utilizado, o equipamento deve ser guardado num local seco.
- ◆ As crianças não devem ter acesso a equipamentos armazenados.

### Riscos residuais

Podem surgir riscos residuais adicionais durante a utilização da ferramenta, que podem não constar nos avisos de segurança incluídos.



Estes riscos podem resultar de má utilização, uso prolongado, etc. Mesmo com o cumprimento dos regulamentos de segurança relevantes e a implementação de dispositivos de segurança, alguns riscos residuais podem não ser evitados. Estes incluem:

- ◆ Ferimentos causados pelo contacto com peças em rotação/movimento.
- ◆ Ferimentos causados durante a substituição de peças, lâminas ou acessórios.
- ◆ Ferimentos causados pela utilização prolongada de uma ferramenta. Se utilizar uma ferramenta durante períodos prolongados, certifique-se de que faz pausas regularmente.
- ◆ Danos auditivos.
- ◆ Problemas de saúde causados pela inalação de poeiras resultantes da utilização da ferramenta (exemplo: trabalhos em madeira, especialmente carvalho, faia e MDF).

## Carregadores

O carregador foi concebido para uma tensão específica. Verifique sempre se a tensão de alimentação corresponde à tensão indicada na placa sinalética.

**Atenção!** Nunca substitua a unidade do carregador por uma tomada de alimentação normal.

- ◆ Utilize o carregador da BLACK+DECKER apenas para carregar a bateria do equipamento com que foi fornecido. Outras baterias podem rebentar, provocando ferimentos e danos.

- ◆ Nunca carregue baterias não recarregáveis.
- ◆ Se o cabo de alimentação estiver danificado, deve ser substituído pelo fabricante ou por um Centro de Assistência autorizado da BLACK+DECKER, de modo a evitar situações de perigo.
- ◆ Não exponha o carregador à água.
- ◆ Não abra o carregador.
- ◆ Não perfure o carregador.
- ◆ O equipamento/bateria deve ser colocado numa área com boa ventilação durante o carregamento.

## Segurança eléctrica

### Símbolos no carregador



Leia o manual com atenção e na íntegra antes de utilizar este equipamento.



Esta ferramenta tem isolamento duplo. Por esse motivo, não necessita de ligação à terra. Verifique sempre se a tensão da tomada de electricidade corresponde à tensão indicada na placa com os requisitos de alimentação da ferramenta.



A base de carga deve ser utilizada apenas em interiores.

### Etiquetas no equipamento

O equipamento apresenta os seguintes símbolos juntamente com o código de data



Leia com atenção e na íntegra o manual antes de utilizar este equipamento



S010QV2300040/S010QB2300040/  
SSC-230040EU/SSC-230040UK

utiliza o carregador S010QV2300040/  
S010QB2300040/SSC-230040EU/  
SSC-230040UK

### Funcionalidades

Esta ferramenta inclui alguns ou todos os seguintes componentes.

1. Botão para ligar/desligar
2. Entrada de carga
3. Indicador do estado de carga
4. Patilha de libertação do depósito de poeiras
5. Depósito de poeiras transparente
6. Conjunto de filtros ciclónicos

7. Botão de libertação do tubo de extensão
8. Tubo de extensão
9. Escova de aspiração (com detecção de piso integrada)
10. Botão de activação da escova rotativa
11. Bocal
12. Carregador
13. Base de arrumação

## Montagem (Fig. A)

- ◆ Alinhe a parte de cima do tubo extensível (8) com a entrada de vácuo (7a), como indicado na Fig. A.
- ◆ Insira o tubo extensível (8) para dentro da entrada de vácuo (7a) para que fique encaixado.
- ◆ Para retirar o tubo extensível, prima o botão de libertação do tubo extensível (7) e puxe o tubo extensível para fora.

**Atenção!** Quando não utilizar o equipamento, vire a parte traseira do aspirador para a parede para que, na eventualidade de queda inesperada, o aspirador caia na direcção da parede e não de pessoas ou animais de estimação.

## Carregar a bateria (Fig. B)

**Atenção!** Utilize apenas com o carregador fornecido. As baterias novas e recarregáveis do produto necessitam de um tempo mínimo de carregamento de 5 horas para garantir a máxima potência.

- ◆ Para carregar, a unidade deve estar desligada.
- ◆ Ligue a ficha macho (12a) do carregador (12) na entrada de carga (2) do aspirador.
- ◆ Ligue o carregador a uma tomada eléctrica padrão.
- ◆ Durante o carregamento, o carregador pode ficar quente, isto é perfeitamente normal e seguro. É seguro deixar o equipamento ligado ao carregador durante um período indefinido. O carregador reduz automaticamente o consumo de energia quando o carregamento for concluído.

**Atenção!** Não carregue a bateria ambiente a uma temperatura ambiente inferior a 4 °C ou superior a 40 °C. Siga todas as instruções de carregamento e só deve carregar o equipamento de acordo com o intervalo de temperaturas especificado nas instruções. Se o carregamento não for efectuado correctamente ou se a temperatura não estiver de acordo com o limite especificado, a bateria pode ficar danificada e há um maior risco de incêndio.

## Indicador do estado de carga (Fig. C)

Este equipamento tem um indicador do estado de carga (3), composto por três indicadores luminosos LED, que indicam o nível de carga restante na bateria. Esta função é apenas activada quando o aspirador é ligado e quando está a ser carregado.

O indicador do estado de carga mostra o nível aproximado da carga restante na bateria.

O indicador LED da bateria mostra a carga restante e avisa-o quando a carga restante é fraca. O LED final pisca de maneira contínua quando a carga restante é muito reduzida.

**Nota:** O indicador do estado de carga é apenas uma indicação da carga restante na bateria. Não indica o funcionamento da ferramenta e está sujeito a variações, com base nos componentes do produto, temperatura e aplicação do utilizador final.

## Utilização

Este aspirador pode ser utilizado de uma de duas maneiras.

- ◆ Com o tubo extensível (8) e a escova de aspiração (9).
- ◆ Com o bocal (11) e o aspirador.

## Montar os acessórios (Fig. D)

- ◆ O bocal (11) permite aspirar em locais estreitos e de difícil acesso.
- ◆ Para fixar o bocal (11), insira-o na entrada de vácuo (7a) para que fique encaixado na respectiva posição, como indicado na Figura D.
- ◆ Para retirar o bocal (11), prima o botão de libertação do bocal (11a) e retire o bocal com cuidado.

## Ligar e desligar (Fig. E)

- ◆ Para ligar, pressione o botão para ligar/desligar (1).
- ◆ Para aumentar a potência, pressione o botão para ligar/desligar (1) novamente.
- ◆ Pressione o botão para ligar/desligar (1) uma terceira vez para desligar a unidade.

**Nota:** Os LED indicadores do estado de carga (3) acendem-se quando o aspirador é ligado.

- ◆ Para desligar, deslize o interruptor para ligar/desligar (1) para a frente para a posição "O".
- ◆ Volte a inserir o produto no carregador logo após a utilização para que esteja pronto e totalmente carregado para a utilização seguinte. Certifique-se de que o produto está totalmente encaixado na ficha do carregador.

## Deteção de piso

A deteção de piso é activada quando a velocidade é reduzida. Quando é detectada uma alcatifa, a velocidade da unidade aumenta automaticamente. Quando é detectado um piso duro, a velocidade da unidade diminui.

## Limpar e esvaziar o lixo do aspirador

**Atenção!** Risco respiratório/projecção de partículas: Nunca utilize o aspirador sem o filtro.

**Atenção!** O filtro é reutilizável, não o confunda com os sacos de poeira descartáveis e não o deite fora quando a ferramenta for limpa. Recomendamos que substitua o filtro num prazo de 6 a 9 meses, dependendo da frequência de utilização.

## Esvaziar o depósito de poeiras (Fig. F, G, H, I)

- ◆ Pressione o botão de libertação do depósito de poeiras (4) para libertar e retirar o depósito de poeiras (5) do aspirador.
- ◆ Aperte as patilhas do compartimento do filtro com o indicador e o polegar e retire o compartimento do filtro (6) do depósito de poeiras, como indicado na Figura G.
- ◆ Coloque o depósito de poeiras por cima de uma lata do lixo e esvazie o depósito de poeiras, como indicado na Figura H.
- ◆ Retire o filtro de espuma (6a) do compartimento do filtro, como indicado na Figura I.
- ◆ Agite ou escova levemente o pó solto do filtro de espuma (6a) e do filtro (6).
- ◆ Enxague o depósito de poeiras (5) com água morna com sabão.
- ◆ Lave os filtros em água morna com sabão.
- ◆ Certifique-se de que os filtros estão totalmente secos antes de voltar a inseri-los no respectivo compartimento.
- ◆ Volte a inserir o filtro de espuma (6a) limpo e seco no compartimento do filtro (6).
- ◆ Insira o compartimento do filtro no depósito de poeiras (5).
- ◆ Insira o depósito de poeiras no aspirador, até encaixar com firmeza no respectivo local.

## Remover e limpar a escova rotativa (Fig. J, K)

**Atenção!** Para reduzir o risco de ferimentos causados pelas peças móveis, desligue a escova de aspiração e o tubo extensível antes da limpeza ou manutenção.

- ◆ Para retirar a escova rotativa (9b) da escova de aspiração (9), deslize o botão de libertação da escova rotativa (9a) para a parte de trás da unidade.
- ◆ A escova rotativa (9b) pode ser removida e limpa.

## Armazenamento seguro (Fig. L)

Quando não estiver a ser utilizada, a unidade pode ser armazenada em segurança, colocando a patilha na parte de trás da unidade do motor na base de arrumação (13), como indicado na Figura L.

## Manutenção

Este equipamento BLACK+DECKER sem fio foi concebido para funcionar durante um longo período de tempo com uma manutenção mínima. Uma utilização continuamente satisfatória depende de uma manutenção adequada da ferramenta e de uma limpeza frequente.

**Atenção!** Antes de executar qualquer manutenção em equipamentos sem fio:

- ◆ Deixe a bateria descarregar por completo se estiver incorporada e, em seguida, desligue-a.
- ◆ Desligue o carregador antes de o limpar. O carregador não necessita de manutenção para além da limpeza frequente.

- ◆ Limpe regularmente as aberturas de ventilação do equipamento/carregador com uma escova suave ou um pano seco.
- ◆ Limpe regularmente o compartimento do motor com um pano húmido. Não utilize produtos de limpeza abrasivos ou à base de dissolventes.

## Substituição dos filtros

Os filtros devem ser substituídos a cada 6 a 9 meses e sempre que estiverem gastos ou danificados. Os filtros sobresselentes podem ser adquiridos através do seu revendedor da BLACK+DECKER.

- ◆ Retire os filtros usados, como indicado acima.
- ◆ Coloque os filtros novos, como indicado acima.

## Protecção do ambiente



Faça uma recolha de lixo selectiva. Os produtos e as baterias assinalados com este símbolo não devem ser eliminados em conjunto com o lixo doméstico normal.

Os produtos e as baterias contêm materiais que podem ser recuperados ou reciclados, reduzindo assim a necessidade de matérias-primas.

Recicle os produtos eléctricos e as baterias de acordo com as disposições locais. Estão disponíveis mais informações em [www.2helpU.com](http://www.2helpU.com)

## Dados técnicos

	BHFEA420J	BHFEA515J	BHFEA520J
Tensão	14,4 V	18 V	18 V
Watt-horas	28,8 Wh	27 Wh	36 Wh
Tempos de carga aprox.	5 horas	4 horas	5 horas
Peso	2.56KG	2.61	2.62KG

## Garantia

A Black & Decker confia na qualidade dos seus produtos e oferece aos clientes uma garantia de 24 meses a partir da data de compra. Esta garantia é um complemento dos seus direitos estabelecidos por lei, não os prejudicando de forma alguma. A garantia é válida nos Estados-membros da União Europeia e nos países-membros da Zona Europeia de Comércio Livre.

Para accionar a garantia, esta deve estar em conformidade com os termos e condições da Black&Decker e terá de apresentar o comprovativo de compra ao vendedor ou a um técnico de reparação autorizado. Os termos e condições da garantia de 2 anos da Black&Decker e a localização do agente de reparação autorizado mais próximo podem ser obtidos na Internet em [www.2helpU.com](http://www.2helpU.com) ou contactando uma filial da Black & Decker, cuja morada está indicada neste manual.

Visite o nosso Website [www.blackanddecker.co.uk](http://www.blackanddecker.co.uk) para registar o novo produto Black & Decker e manter-se actualizado relativamente a novos produtos e ofertas especiais.

## Avsedd användning

Din BLACK+DECKER BHFEA420J, BHFEA515J, BHFEA520J sladdlösa dammsugare har designats för dammsugning. Dessa apparater är endast avsedd för hemmabruk.



Läs hela den här bruksanvisningen noggrant innan du börjar använda apparaten.

## Säkerhetsinstruktioner



**Varning! Läs alla säkerhetsvarningar och alla instruktioner.** Fel som uppstår till följd av att varningarna och instruktionerna som listas nedan inte följts kan orsaka elstötar, brand och/eller allvarliga kroppsskador.

- ◆ Avsedd användning beskrivs i denna manual. Använd inte apparaten med andra tillbehör eller tillsatser än de som rekommenderas i den här bruksanvisningen eftersom detta kan leda till personskador.
- ◆ Spara den här bruksanvisningen för framtida referens.
- ◆ Denna apparat innehåller batterier som endast kan bytas av utbildade personer.

## Använda apparaten

- ◆ Använd inte apparaten för att suga upp vätskor eller material som kan fatta eld.
- ◆ Använd inte utan dammpåse och/eller filter på plats
- ◆ Använd inte apparaten i närheten av vatten.

- ◆ Sänk aldrig apparaten i vatten.
- ◆ Dra aldrig i sladden till laddaren när du drar ut den från vägguttaget. Håll sladden till laddaren borta från värme, olja och vassa kanter.
- ◆ Denna apparat kan användas av barn från 8 år och personer med nedsatt fysisk eller psykisk förmåga eller bristande erfarenhet eller kunskap, om de övervakas eller får instruktioner om hur apparaten används på ett säkert sätt och är medvetna om riskerna. Barn ska inte leka med apparaten. Rengöring och användarunderhåll ska inte utföras av barn utan övervakning.

## Kontroll och reparationer

Kontrollera att apparaten inte är skadad eller har defekta delar. Kontrollera att inga delar är trasiga, att strömbrytaren fungerar och att inget annat föreligger som kan påverka dess funktion.

- ◆ Använd inte apparaten om någon del har skadats eller gått sönder.
- ◆ Låt en auktoriserad reparatör reparera eller byta ut skadade eller defekta delar.
- ◆ Kontrollera regelbundet att sladden till laddaren inte har skadats. Byt ut laddaren om sladden är skadad eller trasig.
- ◆ Försök aldrig ta bort eller byta ut andra delar än de som anges i den här bruksanvisningen.

## Ytterligare säkerhetsinstruktioner

### Efter användning

- ♦ Koppla ifrån laddaren innan laddaren eller laddningsbasen rengörs.
- ♦ När apparaten inte används ska den förvaras på en torr plats.
- ♦ Barn ska inte ha tillgång till apparater under förvaring.

### Återstående risker

Ytterligare risker som inte finns med i de bifogade säkerhetsanvisningarna kan uppstå när verktyget används. Dessa risker kan uppstå vid felaktig eller långvarig användning, etc. Även om alla relevanta säkerhetsanvisningar följs och säkerhetsanordningar används kan vissa ytterligare risker inte undvikas. Dessa omfattar:

- ♦ Skador orsakade av att roterande/rörliga delar vidrörs.
- ♦ Skador som uppstår vid byte av delar, klinga eller tillbehör.
- ♦ Skador som orsakas av långvarig användning av ett verktyg. Se till att regelbundet ta vilopausar när du använder ett verktyg under en längre period.
- ♦ Hörselnedsättning.
- ♦ Hälsorisker orsakade av inandning av damm när redskapet används (exempel: arbete med trä, särskilt ek, bok och MDF.)

## Laddare

Laddaren är avsedd för en viss spänning.

Kontrollera alltid att nätspänningen överensstämmer med spänningen på typskylten.

**Varning!** Försök aldrig byta ut laddaren mot en vanlig nätkontakt.

- ♦ Använd endast din BLACK+DECKER laddare för att ladda batteriet i den apparat som den levererades med. Andra batterier kan spricka och orsaka personskador och andra skador.
- ♦ Försök aldrig att ladda ej uppladdningsbara batterier.
- ♦ Om nätsladden är skadad, måste den för att undvika risker, bytas ut av tillverkaren eller en auktoriserad BLACK+DECKER-verkstad.
- ♦ Utsätt inte laddaren för vatten.
- ♦ Öppna inte laddaren.
- ♦ Gör ingen åverkan på laddaren.
- ♦ Apparaten/batteriet ska placeras på en plats med god ventilation vid laddning.

## Elsäkerhet

### Symboler på laddaren



Läs hela den här bruksanvisningen noggrant innan du använder apparaten.



Eftersom verktyget är dubbelisolerat behövs ingen jordledare. Kontrollera alltid så att spänningen på nätet motsvarar den spänning som finns angiven på märkplåten.



Laddaren är endast avsedd för användning inomhus.

### Etiketter på apparaten

Följande symboler finns på denna apparat tillsammans med datumkoden



Läs hela den här bruksanvisningen noggrant innan du använder apparaten



S010QV2300040/S010QB2300040/  
SSC-230040EU/SSC-230040UK

använd laddare S010QV2300040/  
S010QB2300040/SSC-230040EU/  
SSC-230040UK

## Funktioner

Detta verktyg har några eller samtliga av följande funktioner.

1. Strömbrytare
2. Laddningsuttag
3. Laddningsstatus
4. Läsknapp för dammbehållare
5. Rensa dammbehållare
6. Cyklonfilteraggregat
7. Läsknapp, förlängningsstång
8. Förlängningsstång
9. Golvhuvud (med inbyggd golvvakning)
10. Läsknapp borstvals
11. Elementmunstycke
12. Laddare
13. Förvaringsstation

## Montering (bild A)

- ◆ Rikta in ovensidan av förlängningsröret (8) mot dammsugningsgången (7a) såsom visas i bild A.
- ◆ Skjut förlängningsröret (8) på dammsugningsgången (7a) så att det låses på plats.
- ◆ För att ta bort ett förlängningsrör, tryck på förlängningsrörets läsknapp (7) och dra försiktigt av förlängningsröret.

**Varning!** När den inte används placera enheten med baksidan av dammsugaren riktad mot väggen så att den enheten inte oavsiktligt faller, den skall ha kontakt med väggen inte med personer eller husdjur.

## Ladda batteriet (bild B)

**Varning!** Används endast med den medföljande laddaren.

När de är nya, behöver de uppladdningsbara battericellerna i produkten en minsta laddningstid på 5 timmar för att säkerställa full effekt.

- ◆ Enheten måste vara avstängd för att laddas.
- ◆ Bild Sätt i kontakten (12a) för laddarens kontaktuttag (12) i laddningsuttaget (2) på dammsugaren.
- ◆ Anslut laddaren till ett eluttag.
- ◆ Under laddningen kan laddaren bli varm, det är helt normalt och säkert. Det är säkert att lämna apparaten ansluten till laddaren på obestämd tid. Laddaren reduceras automatiskt strömförbrukningen när laddningen är klar.

**Varning!** Ladda inte batteriet om den omgivande temperaturen är under 4 °C eller över 40 °C. Följ alla laddningsinstruktioner och ladda inte apparaten utanför det temperaturområde som specificerats i instruktionerna. Felaktig laddning eller vid temperaturer utanför den specificerade området kan skada batteriet och öka risken för brand.

## Laddningsstatus (fig. C)

Denna apparat har statusindikator för laddningen (3) som består av tre LED-lampor som indikerar kvarvarande laddningsnivå i batteriet. Denna funktion aktiveras endast när dammsugaren är påslagen och laddar.

Statusen för laddningsindikatorn är en indikation på den ungefärliga laddningsnivån som återstår i batteripaketet. LED-batteriidikatorn visar kvarvarande laddning och varnar när batteriet är svagt. Den sista LED kommer att blinka kontinuerligt när det endast är mycket lite batteritid kvar.

**Notera:** Statusen för laddningsindikatorn är endast en indikering på laddning som finns kvar i batteriet. Den indikerar inte verktygets funktionalitet och kan variera baserat på produktkomponenter, temperatur och slutanvändarens användning.

## Användning

Denna dammsugare kan användas på ett av två sätt.

- ◆ Med förlängningsröret (8) och golvmunstycket (9).
- ◆ Med elementmunstycket (11) och dammsugare.

## Monteringstillbehör (fig. D)

- ◆ Med elementmunstycket (11) kan du dammsuga i trånga utrymmen och utrymmen som är svåra att nå.
- ◆ Fäst elementmunstycket (11) genom att trycka in det i dammsugarintaget (7a) så att det låses på plats enligt figur D.
- ◆ Frigör elementmunstycket (11) genom att trycka på läsknappen till elementmunstycket (11a) och försiktigt dra av elementmunstycket.

## Slå på och stänga av (fig. E)

- ◆ För att slå på, tryck på strömbrytaren (1).
- ◆ För ökad effekt, tryck på strömbrytaren (1) igen.
- ◆ Tryck på strömbrytaren (1) en tredje gång för att stänga av enheten.

**Notera:** Statusen på laddningsindikatorernas LED (3) kommer att lyda medan dammsugaren är påslagen.

- ◆ Stäng av genom att skjuta strömbrytaren (1) till läge "0".
- ◆ Sätt tillbaka produkten i laddaren omedelbart efter användning så att den är redo att användas och fulladdad för nästa användning. Se till att produkten har full kontakt med laddarkontakten.

## Floorsense

Floorsense är aktivt i låg hastighet. När en matta upptäcks ökar enhetens prestanda automatiskt till hög hastighet. När ett hårt golv upptäcks minskar enhetens prestanda till låg hastighet.

## Rengöring och tömning av dammsugaren

**Varning!** Fara för projektiler/andningsproblem: Använd aldrig dammsugaren utan filtret.

**Varning!** Filtrret är återanvändningsbart, blanda inte ihop dem med dammpåsen som kastas och kasta inte bort det när produkten töms. Vi rekommenderar att filtrret byts var 6-9 månader beroende på användningsfrekvens.

## För att tömma dammbehållaren (bild F, G, H, I)

- ◆ Skjut ned dammbehållarens låsknapp (4) och ta bort dammbehållaren (5) från dammsugaren.
- ◆ Använd pekfingeret och tummen för att klämma ihop filterhöljets flikar och dra ut filterhöljet (6) från behållaren såsom visas i bild G.
- ◆ Placera dammbehållaren över en papperskorg och töm dammbehållaren som visas i bild H.
- ◆ Ta bort skumgummifiltrret (6a) från filterhöljet såsom visas i bild I.
- ◆ Skaka eller borsta lätt bort allt löst damm från skumgummifiltrret (6a) och filtrret (6).
- ◆ Skölj dammbehållaren (5) med varmt såpvatten.
- ◆ Rengör filtren med varmt såpvatten.
- ◆ Se till att filtren är helt torra innan de sätts tillbaka i filterhöljet.
- ◆ Sätt tillbaka det rengjorda och torra skumgummifiltrret (6a) i filterhöljet (6).
- ◆ Sätt tillbaka filterhöljet i dammbehållaren (5).
- ◆ Installera dammbehållaren i dammsugaren tills den "klickar" fast på plats.

## Borttagning och rengöring av borstvalsens (bild J, K)

**Varning!** För att minska risken för skador från rörliga delar, koppla ifrån golvhuvudet och förlängningsröret från dammsugaren innan rengöring eller service.

- ◆ För att ta bort borstvalsens (9b) från golvhuvudet (9): Skjut borstvalsens låsknapp (9a) bakåt på enheten.
- ◆ Borstvalsens (9b) kan nu tas bort och rengöras.

## Säker förvaring (bild L)

Enheten kan förvaras säkert när den inte används genom att placera haken på motorenheten på förvaringsstationen (13) såsom visas i bild L.

## Underhåll

Den här sladdlösa BLACK+DECKER-apparaten har konstruerats för att fungera under lång tid med minsta möjliga underhåll. Kontinuerlig tillfredsställande drift är beroende av ordentlig verktygsvård och regelbunden rengöring.

**Varning!** Innan du utför underhåll på apparater utan sladd:

- ◆ Om batteriet är inbyggt låter du det laddas ur helt innan avstängningen.
- ◆ Dra ur sladden till laddaren innan du rengör den. Laddaren behöver inget annat underhåll än regelbunden rengöring.
- ◆ Rengör regelbundet apparatens/laddarens luftintag med en mjuk borste eller torr trasa.

- ◆ Rengör motorkåpan regelbundet med en fuktig trasa. Använd aldrig något slipande eller lösningsmedelsbaserat rengöringsmedel.

## Byta filtren

Filtren bör bytas ut var sjätte till nionde månad eller om de är utslitna eller trasiga. Utbytesfilter finns att köpa hos din BLACK+DECKER-återförsäljare.

- ◆ Ta loss de gamla filtren enligt beskrivningen ovan.
- ◆ Montera de nya filtren enligt beskrivningen ovan.

## Skydda miljön



Separat insamling. Produkter och batterier som är markerade med denna symbol får inte kastas i de vanliga hushållsoporna.

Produkter och batterier innehåller material som kan återanvändas eller återvinnas för att minska behovet av råmaterial.

Återvinn elektriska produkter och batterier enligt lokala föreskrifter. Närmare information finns tillgänglig på [www.2helpU.com](http://www.2helpU.com)

## Tekniska data

	BHFEA420J	BHFEA515J	BHFEA520J
Spänning	14.4v	18v	18v
Watt-timmar	28,8Wh	27Wh	36Wh
Ungefärlig laddningstid	5 timmar	4 timmar	5 timmar
Vikt	2.56KG	2.61	2.62KG

## Garanti

Black & Decker är säker på kvaliteten hos denna produkt och erbjuder kunder 24 månaders garanti från datumet inköpsdatumet. Denna garanti är ett tillägg till dina lagstadgade rättigheter och påverkar inte dessa på något sätt. Garantin är giltig i de områden som tillhör medlemsstaterna i Europeiska unionen och det europeiska frihandelsområdet.

För yrkande under garantin måste yrkandet vara i enlighet med Black&Deckers villkor och du kommer att behöva skicka in bevis på köpet till försäljaren eller en auktoriserad reparatör. Villkoren för Black&Deckers tvååriga garanti och var du hittar din närmaste auktoriserade reparatör kan erhållas på internet på [www.2helpU.com](http://www.2helpU.com), eller genom att kontakta ditt lokala Black & Decker kontor på adressen som angetts i denna bruksanvisning.

Besök vår webbplats [www.blackanddecker.se](http://www.blackanddecker.se) för att registrera din nya Black & Decker-produkt samt för att få information om nya produkter och specialerbjudanden.

### Tiltenkt bruk

Din BLACK+DECKER BHFEA420J, BHFEA515J, BHFEA520J trådløse støvsuger er designet for støvsuging. Disse apparatene er bare beregnet for bruk i hjemmet.



Les hele denne håndboken nøye før du bruker apparatet.

## Sikkerhetsinstruksjoner



### Advarsel! Les alle

**sikkerhetsadvarsler og alle instruksjoner.** Hvis advarslene og anvisningene nedenfor ikke overholdes, kan det medføre elektrisk støt, brann og/eller alvorlige personskader.

- ◆ Beregnet bruk er beskrevet i denne bruksanvisningen. Hvis du bruker annet tilbehør, kobler til annet utstyr eller bruker dette apparatet til andre oppgaver enn det som er anbefalt i denne håndboken, kan det føre til fare for personskade.
- ◆ Ta vare på denne bruksanvisningen for fremtidig bruk.
- ◆ Dette apparatet inneholder batterier som kun er utskiftbare av kvalifisert personell.

## Bruke produktet

- ◆ Ikke bruk apparatet til å suge opp væske eller materialer som kan ta fyr.
- ◆ Skal ikke brukes uten påsatt støvpose og/eller filter
- ◆ Ikke bruk apparatet i nærheten av vann.
- ◆ Ikke senk apparatet ned i vann.

- ◆ Ikke dra i ledningen når du skal fjerne laderen fra stikkkontakten. Hold ledningen til laderen borte fra varmekilder, olje og skarpe kanter.
- ◆ Dette apparatet kan brukes av barn som er 8 år eller eldre samt av personer som har reduserte fysiske, sansemessige eller mentale evner, eller som mangler erfaring og kunnskap, hvis de har tilsyn eller har fått veiledning i bruk av apparatet på en trygg måte og forstår farene som foreligger. Barn skal ikke leke med apparatet. Rengjøring og brukervedlikehold skal ikke utføres av barn uten tilsyn.

## Kontroll og reparasjon

Kontroller at apparatet ikke er skadet eller har defekte deler før du bruker det. Undersøk om brytere eller andre deler er skadet, eller om det er andre forhold som kan påvirke bruken.

- ◆ Ikke bruk produktet hvis noen del er skadet eller defekt.
- ◆ Overlat reparasjon eller utskifting av skadde eller defekte deler til et autorisert serviceverksted.
- ◆ Kontroller regelmessig om ledningen til laderen er skadet. Skift ut laderen hvis ledningen er skadet eller defekt.
- ◆ Forsøk aldri å fjerne eller skifte ut andre deler enn dem som er oppgitt i denne håndboken.



## Ytterligere sikkerhetsinstruksjoner

### Etter bruk

- ♦ Ta ut støpselet til laderen før du rengjør laderen eller ladesokkelen.
- ♦ Når produktet ikke er i bruk, skal det oppbevares på et tørt sted.
- ♦ Barn skal ikke ha tilgang til apparater som oppbevares.

### Restrisikoer

Når verktøyet brukes, kan det oppstå ytterligere risikoer som kanskje ikke er beskrevet i de medfølgende sikkerhetsadvarslene. Disse risikoene kan bli forårsaket av feil bruk, langvarig bruk osv.

Selv om de relevante sikkerhetsbestemmelsene blir fulgt, og sikkerhetstiltakene blir gjennomført, kan visse gjenværende risikoer ikke unngås.

Disse inkluderer:

- ♦ Personskader som forårsakes av berøring av en roterende/bevegelig del.
- ♦ Personskader som oppstår ved skifte av deler, blader eller tilbehør.
- ♦ Personskader som skyldes for lang tids bruk av verktøyet. Når du bruker et verktøy i lange perioder, må du sørge for å ta regelmessige pauser.
- ♦ Hørselskader.
- ♦ Helsefarer forårsaket av innånding av støv som utvikler seg når du bruker verktøyet (eksempel: arbeid med tre, spesielt eik, bøk og MDF).

## Ladere

Laderen er konstruert for en bestemt spenning. Kontroller alltid at nettspenningen er i overensstemmelse med spenningen på typeskiltet.

**Advarsel!** Ikke skift ut laderen med et vanlig nettstøpsel.

- ♦ Bruk bare BLACK+DECKER-laderen til å lade batteriet i apparatet som laderen ble levert sammen med. Andre batterier kan sprekke og føre til personskade og materiell skade.
- ♦ Prøv aldri å lade ikke-oppladbare batterier.
- ♦ Hvis strømledningen blir skadet, må den byttes av produsenten eller et autorisert BLACK+DECKER-servicesenter for å unngå fare.
- ♦ Ikke utsett laderen for vann.
- ♦ Ikke åpne laderen.
- ♦ Ikke stikk gjenstander eller fingre inn i laderen.
- ♦ Apparatet, verktøyet eller batteriet må plasseres på et sted med god gjennomlufting under ladning.

## Elektrisk sikkerhet

### Symboler på laderen



Les hele denne håndboken nøye før du bruker produktet.



Dette verktøyet er dobbeltisolert. Jording er derfor ikke nødvendig. Kontroller alltid at strømforsyningen samsvarer med spenningen på merkeskiltet.



Ladeenheten er bare tiltenkt for bruk innendørs.

### Produktmerking

Følgende symboler vises på apparatet sammen med datokoden



Les hele denne håndboken nøye før du bruker produktet



S010QV2300040/S010QB2300040/SSC-230040EU/SSC-230040UK

Bruk lader S010QV2300040/  
S010QB2300040/SSC-230040EU/  
SSC-230040UK

## Funksjoner

Dette verktøyet har noen av eller alle følgende egenskaper.

1. På/av-strømbryter
2. Ladeport
3. Ladeindikator
4. Utføserknapp for støvoppsamler
5. Gjennomsiktig støvoppsamler
6. Syklonfiltermodul
7. Frigjøringsknapp til forlengelsesdelen
8. Forlengelsesdel
9. Gulvhode (med innebygget gulvsensor)
10. Børstehode låseknapp
11. Kantsuger (smalt munnstykke)
12. Lader
13. Lagringsstasjon

## Montering (figur A)

- ◆ Rett inn toppen av forlengerslangen (8) med sugeåpningen (7a) som vist i figur A.
- ◆ Trykk forlengerslangen (8) på sugeåpningen (7a) slik at den låses på plass.
- ◆ For å ta av forlengerslangen, trykk på løseknappen for forlengerslange (7) og trekk av forlengerslangen.

**Advarsel!** Når du ikke bruker enheten, plasser den med bakenden av støvsugeren pekende mot en vegg slik at utilsiktet fall vil skje mot veggen og ikke mot personer eller husdyr.

## Lading av batteriet (figur B)

**Advarsel!** Kun for bruk med den medfølgende lader. Ved ny, trenger de oppladbare cellene i produktet en minimum ladetid på 5 timer for å sikre full effekt.

- ◆ Enheten nå skrur Av for at den skal lades.
- ◆ Sett støpselet (12a) på laderen (12) inn i ladekontakten (2) på støvsugeren.
- ◆ Kople laderen til et standard elektrisk uttak.
- ◆ Mens den lader kan laderen bli varm, dette er helt normalt og trygt. Det er sikkert å gå fra apparatet som er koblet til laderen. Laderen vil automatisk redusere kraftkonsum når ladingen er komplett.

**Advarsel!** Ikke lad batteriet med omgivelsestemperaturer under 4 °C eller over 40 °C. Følg alle ladeinstruksjoner og ikke lad apparatet utenfor temperaturområdet som er spesifisert i instruksjonene.

Feil lading eller ved temperaturer utenfor det angitt området kan skade batteriet og øke faren for brann.

## Ladeindikator (figur C)

Dette apparatet inkluderer en ladestatusindikator (3) som består av tre LED-lys som indikerer nivået av batterikapasitet som gjenstår i batteriet. Denne funksjonen er kun aktivert når støvsugeren står på lading.

Ladeindikatoren angir omtrentlige ladningsnivå som gjenstår i batteripakken. LED-batteriidikatoren viser gjenstående batteritid og varsler deg når batteriet er lavt. Det siste LED-lyset vil blinke kontinuerlig når det kun er litt batterikapasitet igjen.

**Merk:** Ladeindikatoren er bare en indikasjon av gjenværende lading i batteripakken. Den gir ingen indikasjon på om verktøyet fortsatt kan brukes, og kan variere med produktkomponentene, temperatur og brukerens bruksområde.

## Bruk

Denne støvsugeren kan brukes på en av to måter.

- ◆ Med forlengerslangen (8) og gulvhodet (9) som vist.
- ◆ Med kantsuger (smalt munnstykke) (11) og suging.

## Montere tilbehør (figur D)

- ◆ Det smale sugestykket (11) er laget for støvsuging av smale og utilgjengelige steder.
- ◆ For å sette på kantsuger (smalt munnstykke) (11), trykk det på sugeåpningen (7a) så det låses på plass som vist i figur D.
- ◆ For å løsne kantsuger (smalt munnstykke) (11) trykk på kantsugerens løseknapp (11a) og trekk kantsugeren forsiktig av.

## Slå PÅ og AV (figur E)

- ◆ For å slå PÅ, trykk på av/på bryteren (1).
- ◆ For økt effekt, trykk av/på bryteren (1) en gang til.
- ◆ Skyv av/på bryteren (1) tilbake for å skru av apparatet.

**Merk:** Ladeindikatorens LED-lys (3) vil lyse mens støvsugeren er PÅ.

- ◆ Når du skal slå AV, skyver du av/på bryteren (1) til posisjon "O".
- ◆ Sett produktet tilbake i laderen umiddelbart etter bruk slik at det er klart og fulladet til neste bruk. Forsikre deg om at produktet er helt satt inn i ladepluggen.

## Gulvsensor (Floorsense)

Gulvsensoren er aktiv ved lav hastighet. Når den registrerer et teppe blir ytelsen automatisk økt til høy hastighet. Når den registrerer et hardt gulv blir ytelsen automatisk redusert til lav hastighet.

## Rengjøre og tømme støvsugeren

**Advarsel!** Prosjektilluftveisfare: Bruk aldri apparatet uten filtrene.

**Advarsel!** Filteret kan brukes om igjen, ikke forveksle dem med engangs støvposer og ikke kast det når produktet tømmes. Vi anbefaler at du skifter filter hver 6. til 9. måned, avhengig av hyppigheten av bruk.

## For å tømme støvoppsamleren (figur F, G, H, I)

- Trykk på utløserknappen (4) til støvoppsamleren (5) og ta den ut av støvsugeren.
- Bruk pekefingeren og tommelen for å klype sammen filterhusets knaster og trekk ut filterhuset (6) fra støvoppsamleren som vist i figur G.
- Plasser støvoppsamleren over en søppelkasse og tøm støvoppsamleren som vist i figur H.
- Fjern skumfilteret (6a) fra filterhuset som vist i figur I.
- Rist eller børst lett løst støv av skumfilteret (6a) og filteret (6).
- Skyll støvoppsamleren (5) med varmt såpevann.
- Vask filtrene i varmt såpevann.
- Forsikre deg om at filtrene er helt tørre før du setter de tilbake i filterhuset.
- Sett på plass det rene og tørre skumfilteret (6a) i filterhuset (6).
- Sett filterhuset inn i støvoppsamleren (5) igjen.
- Installer støvoppsamleren på støvsugeren til den klikker fast i posisjon.

## Ta av og rengjør børstehodet (figur J, K)

**Advarsel!** For å redusere faren for personskade fra bevegende deler, koble fra gulvhodet og forlengerslangen fra støvsugeren før du rengjør eller utfører service.

- For å ta av børstehodet (9b) fra gulvhodet (9), skyv løseknappen (9a) bakover på apparatet.
- Børstehodet (9b) kan nå tas av og rengjøres.

## Sikker oppbevaring (figur L)

Enheten kan lagres sikkert når den ikke er i bruk ved å sette festet bak på motorenheten på lagringskroken (13) som vist i figur L.

## Vedlikehold

Det batteridrevne BLACK+DECKER-produktet er konstruert for å være i drift over lengre tid, med et minimum av vedlikehold. For at den skal fungere tilfredsstillende over tid, er det viktig å sørge for riktig stell av verktøyet og regelmessig renhold.

**Advarsel!** Før du utfører vedlikehold på et batteridrevet apparat:

- La batteriet gå helt tomt hvis det er innebygd, og slå deretter av.

- Trekk ut laderen fra stikkkontakten før du rengjør den. Laderen krever ikke annet vedlikehold enn regelmessig rengjøring.
- Rengjør ventilasjonsåpningene i apparatet/laderen regelmessig med en myk børste eller tørr klut.
- Rengjør motorhuset regelmessig med en fuktig klut. Ikke bruk slipende eller løsemiddelbaserte rengjøringsmidler.

## Utskifting av filtrene

Filtrene bør skiftes ut hver 6. til 9. måned og ellers hvis de er slitt eller skadet. Reservefiltre får du hos en BLACK+DECKER-forhandler.

- Ta ut de gamle filtrene som beskrevet ovenfor.
- Sett inn de nye filtrene som beskrevet ovenfor.

## Miljøvern



Separat avfallshåndtering. Produkter og batterier merket med dette symbolet skal ikke kastes i vanlig husholdningsavfall.

Produkter og batterier inneholder materialer som kan gjenbrukes eller gjenvinnes for å redusere behovet for nye råmaterialer.

Vennligst lever elektrisk utstyr og batterier til gjenbruk i henhold til lokale retningslinjer. Mer informasjon finner du på [www.2helpU.com](http://www.2helpU.com)

## Tekniske data

	BHFEA420J	BHFEA515J	BHFEA520J
Spenning	14,4v	18v	18v
Watt-timer	28,8 Wh	27 Wh	36 Wh
Omtrentlig ladetid	5 timer	4 timer	5 timer
Vekt	2.56KG	2.61	2.62KG

## Garanti

Black & Decker er trygg på kvaliteten av produktene sine og tilbyr en 24 måneders garanti fra kjøpsdato. Denne garanti erklæringen kommer i tillegg til dine lovbestemte rettigheter og er ikke i konflikt med disse. Garantien er gyldig innen områdene tilhørende medlemslandene i den Europeiske Union (EU) og det Europeiske Frihandelsområdet (EFTA). For å ta garantien i bruk må kravet være i samsvar med kjøpsbetingelsene fra Black&Decker og du må vise kjøpskvittering til forhandleren eller til et autorisert serviceverksted. Betingelsene for Black&Deckers 2 års garanti og adressen til din nærmeste autoriserte serviceverksted kan du finne på Internett under [www.2helpU.com](http://www.2helpU.com), eller ved å kontakte ditt lokale Black & Decker kontor, adressen er angitt i denne bruksanvisningen.

Besøk våre nettsider på [www.blackanddecker.no](http://www.blackanddecker.no) for å registrere ditt nye Black & Decker-produkt og for å få informasjon om nye produkter og spesialtilbud.

## Tilsigtet brug

Dine BLACK+DECKER BHFEA420J, BHFEA515J, BHFEA520J ledningsfri støvsugere er designet til støvsugningsformål. Disse apparater er kun beregnet til brug i hjemmet.



Læs hele vejledningen omhyggeligt, før du bruger apparatet.

## Sikkerhedsinstruktioner



**Advarsel! Læs alle sikkerhedsadvarsler og alle instruktioner.** Hvis efterfølgende advarsler og instruktioner ikke følges, er der risiko for elektrisk stød, brand og alvorlige kvæstelser.

- ◆ Den tilsigtede brug er beskrevet i denne vejledning. Brugen af ekstraudstyr eller tilbehør eller udførelse af andet arbejde med dette apparat end det, der anbefales i denne vejledning, kan udgøre en fare for kvæstelser.
- ◆ Opbevar denne vejledning til senere brug.
- ◆ Dette apparat indeholder batterier, der kun kan udskiftes af kvalificerede personer.

## Brug af apparatet

- ◆ Brug ikke apparatet til at opsamle væske eller stoffer, der kan være antændelige.
- ◆ Må ikke bruges uden støvpose og/eller filtre på plads
- ◆ Brug ikke apparatet i nærheden af vand.

- ◆ Apparatet må ikke nedsænkes i vand.
- ◆ Træk aldrig i laderens ledning for at afbryde laderen fra stikkontakten. Beskyt laderens ledning imod varmepåvirkninger, olie og skarpe kanter.
- ◆ Dette apparat kan bruges af børn i en alder fra 8 år og derover og personer med nedsatte fysiske, sensoriske eller mentale evner eller manglende erfaring og viden, hvis det sker under overvågning, eller de vejledes i brugen af apparatet på en sikker måde, og de forstår de farer, som er forbundet dermed. Børn må ikke lege med apparatet. Rengøring og brugervedligeholdelse må ikke foretages af børn uden opsyn.

## Eftersyn og reparationer

Før brug skal apparatet kontrolleres for beskadigede eller defekte dele. Se efter knækkede dele, skader på kontakter og eventuelle andre tilstande, der kan påvirke apparatets funktion.

- ◆ Brug ikke apparatet med beskadigede eller defekte dele.
- ◆ Få beskadigede eller defekte dele repareret eller udskiftet på et autoriseret værksted.
- ◆ Kontroller regelmæssigt opladerens ledning for skader. Udskift opladeren, hvis ledningen er beskadiget eller defekt.
- ◆ Forsøg aldrig at fjerne eller udskifte dele ud over dem, der er beskrevet i denne vejledning.

## Yderligere sikkerhedsvejledninger

### Efter brug

- ♦ Træk laderen ud af stikkontakten, før laderen eller laderens basisenhed rengøres.
- ♦ Opbevar apparatet på et tørt sted, når det ikke er i brug.
- ♦ Børn må ikke have adgang til opbevarede apparater.

### Tilbageværende risici

Der kan opstå yderligere, tilbageværende risici under brugen af apparatet, som muligvis ikke behandles i de vedlagte sikkerhedsadvarsler. Disse risici kan opstå pga. forkert anvendelse, langvarig brug etc.

Selv ved overholdelse af relevante sikkerhedsforskrifter og anvendelse af sikkerhedsudstyr kan visse resterende risici ikke undgås. Disse omfatter:

- ♦ Tilskadekomst forårsaget af berøring af roterende/bevægelige dele.
- ♦ Tilskadekomst forårsaget af udskiftning af dele, klinger eller tilbehør.
- ♦ Tilskadekomst forårsaget af langvarig brug af et værktøj. Husk at holde pause jævnlige ved brug af et apparat i længere tid.
- ♦ Hørenedsættelse.
- ♦ Sundhedsrisici forårsaget af indånding af støv, der genereres ved brug af værktøjet (eksempel: arbejde med træ, især, eg, bøg og MDF.)

## Opladere

Opladeren er udviklet til en specifik spænding. Kontroller altid, at netspændingen svarer til spændingen på typeskiltet.

**Advarsel!** Forsøg aldrig at erstatte opladerenheden med et almindeligt netstik.

- ♦ Brug kun din BLACK+DECKER-lader til at oplade batteriet i det værktøj, som den blev leveret sammen med. Andre batterier kan eksplodere og forårsage kvæstelser og materielle skader.
- ♦ Forsøg aldrig at oplade ikke-genopladelige batterier.
- ♦ Hvis netledningen beskadiges, skal den udskiftes af producenten eller et autoriseret BLACK+DECKER-værksted, så farlige situationer undgås.
- ♦ Opladeren må ikke udsættes for fugt.
- ♦ Opladeren må ikke åbnes.
- ♦ Opladeren må ikke undersøges.
- ♦ Apparatet/værktøjet/batteriet skal anbringes et sted med god udluftning, når det oplades.

## Elektricitet og sikkerhed

### Symboler på opladeren



Læs hele vejledningen omhyggeligt, før du bruger apparatet.



Denne maskine er dobbelt isoleret. Derfor er jordledning ikke nødvendig. Kontroller altid, at strømforsyningen svarer til spændingen på mærkepladen.



Laderens basisenhed er kun beregnet til indendørs brug.

### Mærkater på apparatet

Apparatet er forsynet med følgende advarselssymboler samt datokoden



Læs hele vejledningen omhyggeligt, før du bruger apparatet



S0100V2300040/S0102B2300040/  
SSC-230040E/SSC-230040UK

bruger oplader S010QV2300040/  
S010QB2300040/SSC-230040EU/  
SSC-230040UK

## Funktioner

Udstyret har nogle eller alle af de efterfølgende funktioner.

1. On/off-knap
2. Opladningsåbning
3. Ladeindikator
4. Udløserknap til støvbeholderen
5. Klar støvbeholder
6. Cyklonisk filtersamling
7. Udløserknap til forlængerstangen
8. Forlængerstang
9. Gulvhoved (med indbygget gulvføler)
10. Udløserknap til tæppebanker
11. Revneværktøj
12. Oplader
13. Opbevaringsstation

## Samling (Fig. A)

- ◆ Juster toppen af forlængerrøret (8) med støvsugerindgangen (7a), som vist på fig. A.
- ◆ Skub forlængerrøret (8) på støvsugerindgangen (7a), så det låses på plads.
- ◆ For at fjerne et forlængerrør skal du trykke på udløserknappen til forlængerrøret (7) og forsigtigt trække forlængerrøret af.

**Advarsel!** Når den ikke er i brug, skal enheden placeres med støvsugeren mod en væg, så et eventuelt utilsigtet fald af enheden kommer i kontakt med en væg og ikke personer eller kæledyr.

## Opladning af batteriet (Fig. B)

**Advarsel!** Må kun bruges med den medfølgende oplader. Når de er nye, skal produktets genopladelige celler have en minimum opladningstid på 5 timer for at sikre fuld strøm.

- ◆ Enheden skal slukkes for at oplade.
- ◆ Slut opladerens (12) jackstik (12a) ind i støvsugerens opladningsåbning (2).
- ◆ Sæt opladeren ind i en almindelig stikkontakt.
- ◆ Under opladning kan opladeren blive varm. Dette er helt normalt og sikkert. Det er sikkert at lade apparatet være sluttet til opladeren på ubestemt tid. Opladeren reducerer automatisk strømforbruget, når opladningen er færdig.

**Advarsel!** Oplad ikke batteriet i omgivende temperaturer under 4 °C eller over 40 °C. Følg alle opladningsinstruktioner, og oplad ikke apparatet uden for det temperaturområde, der er specificeret i instruktionerne.

En forkert opladning eller opladning uden for det specificerede interval kan beskadige batteriet og øge risikoen for brand.

## Ladeindikator (fig. C)

Dette apparat indeholder en ladeindikator (3), som består af tre LED-lamper, der indikerer det resterende opladningsniveau i batteriet. Denne funktion er kun aktiveret, når støvsugeren er tændt, og når støvsugeren bliver opladet.

Ladeindikatoren er en indikation af de omtrentlige niveauer af resterende spænding i batteriet. LED-batteriindikatoren viser dig, hvor meget opladning der er tilbage, og advarer dig, når batteriet er lavt. Den sidste LED blinker kontinuerligt, når der kun er meget lidt tid tilbage.

**Bemærk:** Ladeindikatoren giver kun en indikation af den opladning, der resterer i batteriet. Den angiver ikke værktøjets funktionalitet og er underlagt variation baseret på produktkomponenter, temperatur og slutbrugeranvendelse.

## Anvendelse

Denne støvsuger kan bruges på en af to måder.

- ◆ Med forlængerrøret (8) og gulvmundstykket (9).
- ◆ Med revneværktøjet (11) og støvsugeren.

## Montering af tilbehør (fig. D)

- ◆ Sprækkeforsatsen (11) bruges til støvsugning på smalle og svært tilgængelige steder.
- ◆ For at fastsætte revneværktøjet (11) skal du presse det ind i støvsugerindgangen (7a), så det låses på plads som vist i figur D.
- ◆ For at frigøre revneværktøjet (11) skal du trykke på udløserknappen til revneværktøjet (11a) og forsigtigt trække revneværktøjet af.

## Tænd og sluk (fig. E)

- ◆ Tænd ved at trykke på tænd/sluk-knappen (1).
- ◆ Tryk igen på tænd/sluk-knappen (1) for øget effekt.
- ◆ Tryk på tænd/sluk-knappen (1) en tredje gang for at slukke enheden.

**Bemærk:** Ladeindikatorerne (3) lyser, når støvsugeren er tændt.

- ◆ Sluk værktøjet ved at skubbe tænd/sluk-knappen (1) til positionen "O".
- ◆ Sæt øjeblikkeligt produktet på opladeren med det samme efter brug, så det er klar og helt opladet til næste brug. Sørg for, at produktet er helt koblet til ladestikket.

## Floorsense

Floorsense er aktiv i den lave hastighed. Når der detekteres et tæppe, øges enhedens ydeevne automatisk til høj hastighed. Når der detekteres et hårdt gulv, reduceres enhedens ydeevne til lav hastighed.

## Rengøring og tømning af støvsugeren

**Advarsel!** Projekttil-/åndedrætsfare: Støvsugeren må aldrig bruges uden dets filter.

**Advarsel!** Filteret er genanvendeligt. Det må ikke forveksles med en engangsstøvsugerpose, og det skal ikke smides væk, når produktet tømmes. Vi anbefaler, at du udskifter filteret hver 6.-9. måned, afhængigt af hvor ofte det bruges.

## Sådan tømmes støvbeholderen (fig. F, G, H, I)

- Tryk udløserknappen til støvbeholderen (4) ned for at frigive og fjerne støvbeholderen (5) fra støvsugeren.
- Brug din pegefing og tommelfinger til at knibe filterhusets tapper og trække filterhuset (6) ud af støvbeholderen, som vist på figur G.
- Hold støvbeholderen over en skraldespand, og tøm støvbeholderen, som vist på figur H.
- Fjern skumfilteret (6a) fra filteret, som vist på figur I.
- Ryst eller børst let eventuelt løst støv væk fra skumfilteret (6a) og filteret (6).
- Vask støvbeholderen (5) ren med varmt sæbevand.
- Vask filtrene med varmt sæbevand.
- Sørg for, at filtrene er helt tørre, inden du sætter filtrene på plads i filterhuset.
- Genmonter det rene og tørre skumfilter (6a) i filterhuset (6).
- Installér filterhuset i støvbeholderen (5).
- Installér støvbeholderen på vakuummet, indtil den "klikker" godt på plads.

## Fjernelse og rengøring af tæppebankeren (fig. J, K)

**Advarsel!** For at reducere risikoen for personskade fra dele i bevægelse skal gulvmundstykket og forlængerrøret kobles fra støvsugeren inden rengøring eller service.

- For at fjerne tæppebankeren (9b) fra gulvmundstykket (9) skal du skubbe udløserknappen til tæppebankeren (9a) til bagsiden af enheden.
- Tæppebankeren (9b) kan nu fjernes og rengøres.

## Sikker opbevaring (fig. L)

Enheden kan opbevares sikkert, når den ikke er i brug, ved at placere hagen på bagsiden af motorenheden på opbevaringsstationen (13), som vist i figur L.

## Vedligeholdelse

Dit Black & Decker-apparat uden ledning er beregnet til at fungere i en længere periode med minimal vedligeholdelse. Vedvarende tilfredsstillende funktion er afhængig af, om apparatet plejes korrekt og rengøres regelmæssigt.

**Advarsel!** For udførelse af nogen form for vedligeholdelse af apparater uden ledning:

- Aflad batteriet helt, hvis det er indbygget, og sluk derefter.
- Træk opladeren ud af stikkontakten, før den rengøres.

Opladeren kræver ingen vedligeholdelse, men skal rengøres jævnligt.

- Rengør jævnligt apparatets/laderens ventilationshuller med en blød børste eller en tør klud.
- Rengør med jævne mellemrum motorhuset med en fugtig klud. Der må ikke bruges skuremidler eller opløsningsmidler.

## Udskiftning af filtrene

Filtrene skal udskiftes hver 6. til 9. måned, og i øvrigt, hvis de bliver slidte eller beskadiget. Udskiftningsfiltre fås hos BLACK+DECKER-forhandleren.

- Tag de gamle filtre ud, som beskrevet i det foregående.
- Sæt de nye filtre i, som beskrevet i det foregående.

## Miljøbeskyttelse



Særskilt bortskaffelse. Produkter og batterier mærket med dette symbol må ikke bortskaffes sammen med normalt husholdningsaffald.

Produkter og batterier indeholder materialer, der kan genvindes eller genbruges og således reducere efterspørgslen efter råvarer.

Genbrug venligst elektriske produkter og batterier i henhold til lokale bestemmelser. Yderligere informationer findes på [www.2helpU.com](http://www.2helpU.com)

## Tekniske data

	BHFEA420J	BHFEA515J	BHFEA520J
Spænding	14.4v	18v	18v
Watt timer	28.8Wh	27Wh	36Wh
Ladetider ca	5 timer	4 timer	5 timer
Vægt	2.56KG	2.61	2.62KG

## Garanti

Black & Decker er sikker på kvaliteten af sine produkter og tilbyder forbrugerne en garanti på 24 måneder fra købsdatoen. Garantien er et tillæg til forbrugerens lovmæssige rettigheder og påvirker ikke disse. Garantien er gyldig inden for medlemsstaterne af Den Europæiske Union og Det Europæiske Frihandelsområde.

Når du gør krav på garantien, skal kravet være i overensstemmelse med Black&Decker vilkår og betingelser, og du skal indsende dokumentation for købet til sælgeren eller til en autoriseret reparatør. Vilkår og betingelser for Black & Decker 2 års garanti og placeringen af dit nærmeste autoriserede serviceværksted kan fås på internettet på [www.2helpU.com](http://www.2helpU.com), eller ved at kontakte dit lokale Black & Decker kontor på den adresse, der er angivet i denne vejledning.

Besøg venligst vores websted [www.blackanddecker.co.uk](http://www.blackanddecker.co.uk) for at registrere dit nye Black & Decker produkt og modtage opdateringer om nye produkter og specielle tilbud.

## Käyttötarkoitus

Akkutoimiset BLACK+DECKER BHFEA420J, BHFEA515J, BHFEA520J -pölynimurit on tarkoitettu imuroimiseen. Laitteet on tarkoitettu ainoastaan kotitalouskäyttöön.



Lue nämä ohjeet huolellisesti ennen laitteen käyttöä.

## Turvallisuusohjeet



**Varoitus! Lue kaikki turvallisuusvaroitukset ja ohjeet.** Alla olevien varoitusten ja ohjeiden noudattamisen laiminlyönti saattaa johtaa sähköiskuun, tulipaloon ja/tai vakavaan loukkaantumiseen.

- ◆ Käyttötarkoitus kuvataan näissä ohjeissa. Muiden kuin ohjeissa suositeltujen lisävarusteiden tai -osien käyttö sekä laitteen käyttö muuhun kuin oppaassa suositeltuun tarkoitukseen voi aiheuttaa henkilövahingon vaaran.
- ◆ Säilytä tämä käyttöohje tulevaa tarvetta varten.
- ◆ Tämä laite sisältää akkuja, jotka saa vaihtaa ainoastaan asiantunteva henkilö.

## Laitteen käyttö

- ◆ Älä käytä laitetta nesteiden tai syttyvien materiaalien keräämiseen.
- ◆ Ei saa käyttää ilman pölypussia ja/tai suodattimia.
- ◆ Älä käytä laitetta veden lähellä.
- ◆ Älä upota laitetta veteen.

- ◆ Älä koskaan irrota laturia pistorasiasta vetämällä virtajohtosta. Pidä laturin virtajohto etäällä lämmönlähteistä, öljystä ja terävistä reunoista.
- ◆ Tämä laite soveltuu yli 8-vuotiaiden lasten ja sellaisten henkilöiden käyttöön, joilla on fyysisiä, aistillisia tai henkisiä rajoitteita tai puutteellinen kokemus tai tuntemus, jos heitä valvotaan tai jos he ovat saaneet laitteen turvalliseen käyttöön liittyvää opastusta ja ymmärtävät laitteen käyttöön liittyvät vaarat. Älä anna lasten leikkiä laitteella. Puhdistus- ja huoltotöitä ei saa jättää lapsille ilman valvontaa.

## Tarkastus ja korjaus

Tarkista ennen laitteen käyttöä, ettei laitteessa ole vahingoittuneita tai viallisia osia. Tarkista osien ja kytkimien kunto sekä muut seikat, jotka voivat vaikuttaa laitteen toimintaan.

- ◆ Älä käytä laitetta, jos jokin osa on vahingoittunut tai viallinen.
- ◆ Korjauta tai vaihdata vaurioituneet tai vialliset osat valtuutetussa huoltoliikkeessä.
- ◆ Tarkista säännöllisesti, ettei laturin virtajohto ole vahingoittunut. Vaihda laturi, jos virtajohto on vahingoittunut tai viallinen.
- ◆ Älä yritä korjata tai vaihtaa muita kuin tässä käyttöohjeessa erikseen määriteltyjä osia.



## Lisäturvaohjeet

### Käytön jälkeen

- ♦ Irrota laturi pistorasiasta ennen laturin tai lataustelineen puhdistamista.
- ♦ Kun laitetta ei käytetä, se on säilytettävä kuivassa paikassa.
- ♦ Pidä laite lasten ulottumattomissa.

### Jäännösriskit

Myös muut kuin turvavaroituksissa mainitut riskit ovat mahdollisia laitetta käytettäessä. Nämä riskit voivat liittyä muun muassa virheelliseen tai pitkäaikaiseen käyttöön. Tiettyjä jäännösriskejä ei voi välttää, vaikka noudatetaan kaikkia turvamääräyksiä ja käytetään turvalaitteita. Näitä ovat:

- ♦ Pyörivien tai liikkuvien osien koskettamisen aiheuttamat vahingot.
- ♦ Osia, teriä tai lisävarusteita vaihdettaessa aiheutuneet vahingot.
- ♦ Laitteen pitkäaikaisen käytön aiheuttamat vahingot. Varmista, että pidät säännöllisesti taukoja laitteen pitkäaikaisen käytön aikana.
- ♦ Kuulon heikkeneminen.
- ♦ Laitetta käytettäessä (esimerkiksi puuta, erityisesti tammea, pyökkiä ja MDF-levyjä, käsiteltäessä) syntyneen pölyn sisäänhengityksen aiheuttamat terveysriskit).

### Laturi

Laturi on tarkoitettu tietyille jännitteelle. Tarkista aina, että verkkojännite vastaa arvokilvessä ilmoitettua jännitettä.

**Varoitus!** Älä yritä vaihtaa laturiin tavallista verkkovirran pistoketta.

- ♦ Käytä BLACK+DECKER-laturia vain laitteen mukana toimitetun akun lataamiseen. Muut akut voivat räjähtää ja aiheuttaa henkilövahinkoja tai aineellisia vahinkoja.
- ♦ Älä koskaan yritä ladata akkuja, joita ei ole tarkoitettu ladattaviksi.
- ♦ Jos virtajohto vahingoittuu, sen vaihtaminen on turvallisuussyistä jätettävä valmistajan tai valtuutetun BLACK+DECKER-huollon tehtäväksi.
- ♦ Suojaa laturi vedeltä.
- ♦ Älä avaa laturia.
- ♦ Älä työnnä mitään laturin sisään.
- ♦ Lataa laite/akku vain hyvin tuuletetussa paikassa.

## Sähköturvallisuus

### Laturin symbolit



Lue tämä käyttöopas huolellisesti ennen laitteen käyttöä.



Tämä laite on kaksoiseristetty, joten erillistä maadoitusta ei tarvita. Tarkista aina, että verkkovirran jännite vastaa tyyppikilpeen merkittyä jännitettä.



Laturi on tarkoitettu ainoastaan sisäkäyttöön.

### Laitteessa olevat merkinnät

Laitteeseen on merkitty päivämääräkoodi sekä seuraavat symbolit:



Lue tämä käyttöopas huolellisesti ennen laitteen käyttöä



S010QV2300040/S010QB2300040/SSC-230040EU/SSC-230040UK

Käytä laturia S010QV2300040/  
S010QB2300040/SSC-230040EU/  
SSC-230040UK

### Yleiskuvaus

Tässä laitteessa on joitakin tai kaikki seuraavista ominaisuuksista.

1. Virtakytkin
2. Latausportti
3. Varaustilan merkivalo
4. Pölysäiliön vapautuspainike

5. Läpinäkyvä pölysäiliö
6. Sykloninen suodatin
7. Pidemnostangon vapautuspainike
8. Pidennystanko
9. Lattiasuulake (integroidulla lattian tunnistustoiminnolla)
10. Harjarullan vapautuspainike
11. Rakosuulake
12. Laturi
13. Säilytysasema

## Kokoaminen (kuva A)

- ◆ Kohdista jatkoputken (8) yläosa imuaukkoon (7a) kuvan A mukaisesti.
- ◆ Paina jatkoputki (8) imuaukkoon (7a) niin, että se lukittuu paikoilleen.
- ◆ Irrota jatkoputki painamalla jatkoputken vapautuspainiketta (7) ja vetämällä kevyesti jatkoputki irti.

**Varoitus!** Kun laitetta ei käytetä, aseta se imurin takaosa seinään päin niin, että mahdollisen kaatumisen yhteydessä laite osuu seinään eikä ihmisiin tai kotieläimiin.

## Akun lataaminen (kuva B)

**Varoitus!** Käytä ainoastaan pakkaukseen kuuluvalla laturilla.

Laitteen uudet ladattavat kennot edellyttävät vähintään 5 tunnin latausta täyden tehon varmistamiseksi.

- ◆ Laite on kytkettävä pois päältä sen lataamiseksi.
- ◆ Liitä laturin (12) pistokepää (12a) imurin latausporttiin (2).
- ◆ Kytke laturi tavalliseen pistorasiaan.
- ◆ Laturi voi lämmentä lataamisen aikana, tämä on normaalia ja turvallista. Laite voidaan jättää turvallisesti laturiin pitkäksikin aikaa. Laturin energiankulutus laskee automaattisesti, kun akku ladattu täyteen.

**Varoitus!** Akkua ei saa ladata alle 4 °C tai yli 40 °C ympäristölämpötilassa. Noudata kaikkia latausohjeita ja vältä lataamasta laitetta ohjeissa annetusta lämpötilavälisestä poikkeavassa lämpötilassa. Jos akku ladataan virheellisesti tai määritetystä lämpötilavälisestä poikkeavassa lämpötilassa, seurauksena voi olla akun vaurioituminen ja tulipalovaara.

## Varaustilan merkkivalo (kuva C)

Tässä laitteessa on varaustilan merkkivalo (3), joka sisältää kolme jäljellä olevasta akkuvirrasta ilmoittavaa LED-merkkivaloa. Tämä toiminto aktivoituu, kun imuri on kytketty päälle ja sitä ladataan.

Lataustason merkkivalo osoittaa akun lataustason likimääräisesti. Akun LED-merkkivalo näyttää jäljellä olevan virtatason ja varoittaa alhaisesta akkuvirran tasosta. Lopuksi LED-merkkivalo vilkkuu jatkuvasti, kun jäljellä on vain vähän käyttöaikaa.

**Huomautus:** Lataustason merkkivalo osoittaa ainoastaan viitteellisen akkuvirran tason. Se ei osoita laitteen toiminnallisuutta ja se voi vaihdella tuoteosien, lämpötilan ja loppukäyttäjän käytön mukaan.

## Käyttö

Tätä imuria voidaan käyttää kahdella eri tavalla.

- ◆ Jatkoputkella (8) ja lattiasuulakkeella (9).
- ◆ Rakosuulakkeella (11) ja imurilla.

## Tarvikkeiden asentaminen (kuva D)

- ◆ Rakosuulake (11) mahdollistaa kapeiden ja vaikeapääsyisten paikkojen imuroimisen.
- ◆ Voit kiinnittää rakosuulakkeen (11) painamalla sen imurin imuaukkoon (7a) ja lukitsemalla sen kuvan D mukaisesti.
- ◆ Voit irrottaa rakosuulakkeen (11) painamalla rakosuulakkeen vapautuspainiketta (11a) ja vetämällä kevyesti rakosuulakkeen irti.

## Käynnistäminen ja sammuttaminen (kuva E)

- ◆ Käynnistä laite painamalla virtakytkintä (1).
- ◆ Voit lisätä tehoa painamalla virtakytkintä (1) uudelleen.
- ◆ Paina virtakytkintä (1) laitteen sammuttamiseksi.

**Huomautus:** Varaustilan LED-merkkivalot (3) syttyvät imurin ollessa päällä.

- ◆ Sammuta laite siirtämällä virtakytkin (1) "O"-asentoon.
- ◆ Palauta laite laturiin heti käytön jälkeen, jotta se on valmis ja täyteen ladattu seuraavan käyttökerran yhteydessä. Varmista, että laite on kytketty kokonaan laturin pistokkeeseen.

## Lattian tunnistustoiminto

Lattian tunnistustoiminto toimii alhaisella nopeudella. Kun toiminto tunnistaa maton, laitteen teho kasvaa automaattisesti. Kun toiminto tunnistaa kovan lattian, laitteen teho laskee alhaiselle tasolle.

## Imurin puhdistaminen ja tyhjentäminen

**Varoitus!** Sinkoutumis-/hengitysvaara: Älä koskaan käytä imuria ilman sen suodatinta.

**Varoitus!** Suodatinta voidaan käyttää uudelleen, sitä ei saa sekoittaa kertakäyttöiseen pölypussiin eikä sitä saa heittää pois tuotteen tyhjentämisen yhteydessä. Suodatin on suositeltavaa vaihtaa 6-9 kuukauden välein käyttöiheydestä riippuen.

## Pölysäiliön tyhjentäminen (kuvat F, G, H, I)

- ◆ Paina pölysäiliön vapautuspainiketta (4) pölysäiliön (5) irrottamiseksi ja poistamiseksi imurista.
- ◆ Purista suodatinkotelon kielekkeitä etusormella ja peukalolla ja vedä suodatinkotelo (6) pölysäiliöstä irti kuvan G mukaisesti.
- ◆ Aseta pölysäiliö roskakorin päälle ja tyhjennä pölysäiliö kuvan H mukaisesti.
- ◆ Irrota vaahtosuodatin (6a) suodatinkotelosta kuvan I mukaisesti.
- ◆ Poista irtonainen pöly vaahtosuodattimesta (6a) ja suodattimesta (6) ravistamalla tai harjan avulla.

- ◆ Huuhtelee pölyssäiliö (5) lämpimällä saippuavedellä.
- ◆ Pese suodattimet lämpimällä saippuavedellä.
- ◆ Varmista, että suodattimet ovat täysin kuivia ennen niiden asentamista takaisin suodatinkoteloon.
- ◆ Asenna puhdas ja kuiva vaahtosuodatin (6a) takaisin suodatinkoteloon (6).
- ◆ Asenna suodatinkotelo pölyssäiliöön (5).
- ◆ Asenna pölyssäiliö imuriin, kunnes se napsahtaa hyvin paikoilleen.

## Harjarullan irrottaminen ja puhdistaminen (kuvat J, K)

**Varoitus!** Jotta liikkuvat osat eivät aiheuttaisi henkilövahinkoja, irrota lattiasuulake ja jatkoputki imurista ennen puhdistusta tai huoltoa.

- ◆ Poista harjarulla (9b) lattiasuulakkeesta (9) siirtämällä harjarullan vapautuspainike (9a) laitteen takaosaan.
- ◆ Harjarulla (9b) voidaan nyt poistaa ja puhdistaa.

## Turvallinen säilytys (kuva L)

Kun tätä laitetta ei käytetä, säilytä sitä turvallisesti asettamalla moottoriyksikön takana oleva kiinnitin säilytysasemaan (13) kuvan L mukaisesti.

## Huolto

BLACK+DECKERin johdoton laite on suunniteltu toimimaan mahdollisimman pitkän aikaa mahdollisimman vähällä huollolla. Oikea käsittely ja säännöllinen puhdistus varmistavat laitteen ongelmattoman toiminnan.

**Varoitus!** Toimi ennen akkutoimisten laitteiden huoltoa seuraavasti:

- ◆ Jos akku on kiinteä, käytä akku täysin loppuun ja sammuta laite sitten.
- ◆ Irrota laturi pistorasiasta ennen laturin puhdistamista. Laturi ei tarvitse säännöllisen puhdistamisen lisäksi mitään muuta huoltoa.
- ◆ Puhdista laitteen/laturin ilma-aukot säännöllisesti pehmeällä harjalla tai kuivalla kangasliinalla.
- ◆ Puhdista moottorin kotelo säännöllisesti kostealla liinalla. Älä käytä hankaavia tai liuotinpohjaisia puhdistusaineita.

## Suodattimien vaihtaminen

Suodattimet on hyvä vaihtaa 6–9 kuukauden välein ja aina, kun ne ovat kuluneet tai vahingoittuneet. Vaihtosuodattimia saat BLACK+DECKER-jälleenmyyjältä.

- ◆ Poista vanhat suodattimet yllä kuvatulla tavalla.
- ◆ Aseta uudet suodattimet paikalleen yllä kuvatulla tavalla.

## Ympäristönsuojelu



Toimita tämä laite erilliskeräykseen. Tällä symbolilla merkityjä tuotteita ja akkuja ei saa hävittää tavallisen kotitalousjätteen mukana.

Tuotteissa ja akkuissa on materiaaleja, jotka voidaan ottaa talteen tai kierrättää uudelleen käyttöä varten. Kierrätä sähkölaitteet ja akut paikallisten määräyksien mukaan. Lisätietoa on saatavilla osoitteessa [www.2helpU.com](http://www.2helpU.com)

## Tekniset tiedot

	BHFEA420J	BHFEA515J	BHFEA520J
Jännite	14,4 V	18 V	18 V
Wattituntia	28,8 Wh	27 Wh	36 Wh
Arvioitu latausaika	5 tuntia	4 tuntia	5 tuntia
Paino	2.56KG	2.61	2.62KG

## Takuu

Black & Decker on vakuuttanut tuotteidensa korkeasta laadusta ja tarjoaa kuluttajille 24 kuukauden takuun, joka astuu voimaan ostopäivänä. Takuu on lisäyksen kuluttajan laillisiin oikeuksiin eikä vaikuta niihin. Tämä takuu on voimassa kaikissa EU- ja ETA-maissa.

Edellytyksenä takuun saamiselle on, että vaade täyttää Black & Deckerin ehdot ja että ostaja toimittaa ostotositteen jälleenmyyjälle tai valtuutetulle huoltoliikkeelle.

Black&Deckerin kahden vuoden takuun ehdot ja lähimmän valtuutetun korjauspalvelun yhteystiedot ovat saatavilla osoitteessa [www.2helpU.com](http://www.2helpU.com) tai ottamalla yhteyttä paikalliseen Black & Deckerin toimipisteeseen tässä ohjekirjassa ilmoitettuihin osoitteisiin.

Käy verkkosivuillemme osoitteessa [www.blackanddecker.fi](http://www.blackanddecker.fi) ja rekisteröi uusi Black & Decker -tuotteesi saadaksesi tietoa uusista tuotteista ja erikoistarjouksista.

## Προβλεπόμενη χρήση

Οι ηλεκτρικές σκούπες μπαταρίας BLACK+DECKER BHFEA420J, BHFEA515J, BHFEA520J έχουν σχεδιαστεί για ηλεκτρικό σκούπισμα. Αυτές οι συσκευές προορίζονται μόνο για οικιακή χρήση.

Διαβάστε προσεκτικά όλο το περιεχόμενο αυτού του εγχειριδίου πριν χρησιμοποιήσετε τη συσκευή.

## Οδηγίες ασφαλείας



### Προειδοποίηση! Διαβάστε όλες τις προειδοποιήσεις ασφαλείας και όλες τις οδηγίες.

Η μη τήρηση των παρακάτω προειδοποιήσεων και οδηγιών μπορεί να προκαλέσει ηλεκτροπληξία, πυρκαγιά και/ή σοβαρές σωματικές βλάβες.

- Η προβλεπόμενη χρήση περιγράφεται στο παρόν εγχειρίδιο. Τόσο η χρήση αξεσουάρ ή προσαρτημάτων, όσο και η πραγματοποίηση με αυτή τη συσκευή οποιασδήποτε εργασίας, πέραν αυτών που συνιστώνται στο παρόν εγχειρίδιο οδηγιών, μπορεί να εγκυμονεί κίνδυνο σωματικών βλαβών.
- Φυλάξτε αυτό το εγχειρίδιο για μελλοντική αναφορά.
- Αυτή η συσκευή περιέχει μπαταρίες οι οποίες μπορούν να αντικατασταθούν μόνο από τεχνικά ικανά άτομα.

## Χρήση της συσκευής

- Μη χρησιμοποιείτε τη συσκευή για να περισυλλέξετε υγρά ή άλλα υλικά που θα μπορούσαν να πιάσουν φωτιά.

- Μη χρησιμοποιείτε τη συσκευή χωρίς σάκο συλλογής σκόνης και/ή φίλτρα στη θέση τους
- Μη χρησιμοποιείτε τη συσκευή κοντά σε νερό.
- Μη βυθίζετε τη συσκευή σε νερό.
- Ποτέ μην αποσυνδέετε τον φορτιστή από την πρίζα τραβώντας τον από το καλώδιο. Διατηρείτε το καλώδιο φορτιστή σε απόσταση από πηγές θερμότητας, λάδια και κοφτερές αιχμές.
- Αυτή η συσκευή μπορεί να χρησιμοποιηθεί από παιδιά ηλικίας 8 ετών και άνω καθώς και από άτομα με μειωμένες σωματικές, αισθητηριακές ή διανοητικές ικανότητες ή άτομα χωρίς εμπειρία και γνώσεις, μόνο εφόσον τα άτομα αυτά επιτηρούνται ή τους έχουν δοθεί οδηγίες σχετικά με την ασφαλή χρήση της συσκευής και έχουν κατανοήσει τους πιθανούς κινδύνους. Τα παιδιά δεν πρέπει να παίζουν με τη συσκευή. Ο καθαρισμός και η συντήρηση από τον χρήστη δεν πρέπει να γίνονται από παιδιά χωρίς επίβλεψη.

## Έλεγχος και επισκευές

Πριν από τη χρήση, ελέγξτε τη συσκευή σας για τυχόν εξαρτήματα που παρουσιάζουν ζημιά ή βλάβη. Ελέγξτε αν υπάρχουν σπασμένα εξαρτήματα, ζημιά σε διακόπτες και οτιδήποτε άλλο μπορεί να επηρεάσει τη λειτουργία της.

- Μη χρησιμοποιήσετε τη συσκευή αν οποιοδήποτε εξάρτημά της έχει υποστεί ζημιά ή βλάβη.

- ♦ Φροντίζετε η επισκευή ή αντικατάσταση των εξαρτημάτων που τυχόν έχουν υποστεί ζημιά ή βλάβη να γίνεται από εξουσιοδοτημένο αντιπρόσωπο επισκευών.
- ♦ Να ελέγχετε τακτικά την κατάσταση του καλωδίου του φορτιστή. Σε περίπτωση που το καλώδιο του φορτιστή παρουσιάζει ζημιά ή ελάττωμα, αντικαταστήστε τον φορτιστή.
- ♦ Μην επιχειρήσετε ποτέ να αφαιρέσετε ή να αντικαταστήσετε οποιοδήποτε εξάρτημα, εκτός από αυτά που καθορίζονται στο παρόν εγχειρίδιο.

## Πρόσθετες οδηγίες ασφαλείας

### Μετά τη χρήση

- ♦ Πριν καθαρίσετε τον φορτιστή ή τη βάση φόρτισης αποσυνδέστε τον/την από την πρίζα.
- ♦ Όταν η συσκευή δεν χρησιμοποιείται, πρέπει να φυλάσσεται σε ξηρό χώρο.
- ♦ Τα παιδιά δεν πρέπει να έχουν πρόσβαση σε αποθηκευμένες συσκευές.

### Υπολειπόμενοι κίνδυνοι

Κατά τη χρήση του εργαλείου μπορεί να δημιουργηθούν πρόσθετοι υπολειπόμενοι κίνδυνοι, οι οποίοι ενδέχεται να μη συμπεριλαμβάνονται στις προειδοποιήσεις ασφαλείας που εσωκλείονται. Αυτοί οι κίνδυνοι μπορεί να προκληθούν από κακή χρήση, παρατεταμένη χρήση κλπ.

Παρά την εφαρμογή των σχετικών κανονισμών ασφαλείας και τη χρήση διατάξεων ασφαλείας, ορισμένοι υπολειπόμενοι κίνδυνοι δεν είναι δυνατό να αποφευχθούν. Σε αυτούς περιλαμβάνονται:

- ♦ Τραυματισμοί από επαφή με οποιαδήποτε περιστρεφόμενα/κινούμενα μέρη.
- ♦ Τραυματισμοί κατά την αλλαγή οποιωνδήποτε εξαρτημάτων, λαμών ή αξεσουάρ.
- ♦ Σωματικές βλάβες από παρατεταμένη χρήση εργαλείου. Όταν χρησιμοποιείτε οποιοδήποτε εργαλείο για παρατεταμένα χρονικά διαστήματα, μην παραλείπετε με κανένα τρόπο να κάνετε τακτικά διαλείμματα.
- ♦ Βλάβη της ακοής.
- ♦ Κίνδυνοι στην υγεία που προκαλούνται από την εισπνοή σκόνης όταν χρησιμοποιείτε το εργαλείο (παράδειγμα:- όταν επεξεργάζεστε ξύλο, ειδικά δρυ, οξιά και MDF).

### Φορτιστές

Ο φορτιστής σας είναι σχεδιασμένος για συγκεκριμένη ηλεκτρική τάση. Ελέγχετε πάντα ότι η τάση ρεύματος δικτύου συμφωνεί με αυτήν που αναγράφεται στην πινακίδα τεχνικών χαρακτηριστικών.

**Προειδοποίηση!** Ποτέ μην επιχειρήσετε να αντικαταστήσετε τη μονάδα φορτιστή με κανονικό φως ρεύματος δικτύου.

- ♦ Ο φορτιστής BLACK+DECKER πρέπει να χρησιμοποιείται αποκλειστικά και μόνο για τη φόρτιση της μπαταρίας της συσκευής που συνόδευε. Άλλες μπαταρίες ενδέχεται να εκραγούν, προκαλώντας τραυματισμό ατόμων και ζημιές.
- ♦ Μην επιχειρήσετε ποτέ να φορτίσετε μη επαναφορτιζόμενες μπαταρίες.
- ♦ Αν το καλώδιο ρεύματος έχει υποστεί ζημιά, η αντικατάστασή του πρέπει να γίνει από τον κατασκευαστή ή από ένα εξουσιοδοτημένο κέντρο επισκευών της BLACK+DECKER, ώστε να μην αποτελέσει κίνδυνο.
- ♦ Μην εκθέτετε τον φορτιστή σε νερό.
- ♦ Μην ανοίξετε τον φορτιστή.
- ♦ Μην εισάγετε οποιαδήποτε αντικείμενα μέσα στον φορτιστή.
- ♦ Κατά τη φόρτιση, η συσκευή/ μπαταρία πρέπει να έχει τοποθετηθεί σε επαρκώς αεριζόμενο χώρο.



S010QV2300040/S010QB2300040/SSC-230040EU/SSC-230040UK

χρησιμοποιήστε φορτιστή  
S010QV2300040/  
S010QB2300040/SSC-230040EU/  
SSC-230040UK

### Χαρακτηριστικά

Στο εργαλείο αυτό διατίθενται ορισμένα ή όλα τα παρακάτω χαρακτηριστικά.

1. Κουμπί ενεργοποίησης/ απενεργοποίησης (on/off)
2. Θύρα φόρτισης
3. Ένδειξη κατάστασης φόρτισης
4. Κουμπί απελευθέρωσης κάδου συλλογής σκόνης
5. Διαφανής κάδος συλλογής σκόνης
6. Συγκρότημα κυκλωνικού φίλτρου
7. Κουμπί απελευθέρωσης κονταριού επέκτασης
8. Κοντάρι επέκτασης
9. Κεφαλή δαπέδου (με ενσωματωμένο ανιχνευτή δαπέδου)
10. Κουμπί απελευθέρωσης περιστροφικής βούρτσας
11. Εξάρτημα χαραμάδων
12. Φορτιστής
13. Σταθμός φύλαξης

### Συναρμολόγηση (Εικ. Α)

- ♦ Ευθυγραμμίστε το πάνω μέρος του σωλήνα επέκτασης (8) με την είσοδο (7α) της σκούπας όπως δείχνει η Εικ. Α.
- ♦ Πιέστε τον σωλήνα επέκτασης (8) πάνω στην είσοδο (7α) της σκούπας ώστε να ασφαλίσει στη θέση του.
- ♦ Για να αφαιρέσετε έναν σωλήνα επέκτασης, πατήστε το κουμπί απελευθέρωσης του σωλήνα επέκτασης (7) και τραβήξτε απαλά και αφαιρέστε τον σωλήνα επέκτασης.

**Προειδοποίηση!** Όταν δεν χρησιμοποιείτε τη μονάδα, τοποθετείτε την με την πίσω πλευρά προς ένα τοίχο ώστε σε περίπτωση αβλήτης πτώσης της να έρθει σε επαφή με τον τοίχο και όχι με ανθρώπους ή κατοικίδια.

### Φόρτιση της μπαταρίας (Εικ. Β)

**Προειδοποίηση!** Χρησιμοποιείτε τη μονάδα μόνο με τον παρεχόμενο φορτιστή. Κατά την πρώτη χρήση τους, τα επαναφορτιζόμενα στοιχεία μπαταρίας του προϊόντος χρειάζονται ελάχιστο χρόνο φόρτισης 5 ωρών για να εξασφαλιστεί πλήρης ισχύς.

- ♦ Η μονάδα πρέπει να είναι απενεργοποιημένη για να φορτιστεί.
- ♦ Συνδέστε το βύσμα (12α) του φορτιστή (12) στη θέση φόρτισης (2) της σκούπας.
- ♦ Συνδέστε τον φορτιστή σε μια στάντα ηλεκτρική πρίζα.
- ♦ Κατά τη διάρκεια της φόρτισης, ο φορτιστής μπορεί να θερμανθεί, αυτό είναι πολύ φυσιολογικό και ασφαλές. Είναι ασφαλές να αφήνετε τη συσκευή συνεχώς συνδεδεμένη στον φορτιστή. Ο φορτιστής μειώνει αυτόματα την κατανάλωση ισχύος όταν ολοκληρώνεται η φόρτιση.

## Ασφαλής χρήση ηλεκτρικού ρεύματος

### Σύμβολα επάνω στον φορτιστή



Πριν χρησιμοποιήσετε τη συσκευή διαβάστε προσεκτικά ολόκληρο το εγχειρίδιο.



Αυτό το εργαλείο φέρει διπλή μόνωση. Επομένως, δεν απαιτείται καλώδιο γείωσης. Πάντα ελέγχετε ότι η παροχή ρεύματος αντιστοιχεί στην τάση που αναφέρεται στην πινακίδα στοιχείων.



Η βάση φόρτισης προορίζεται για χρήση μόνο σε εσωτερικούς χώρους.

### Ετικέτες πάνω στη συσκευή

Αυτή η συσκευή φέρει τα παρακάτω προειδοποιητικά σύμβολα μαζί με τον κωδικό ημερομηνίας



Πριν χρησιμοποιήσετε τη συσκευή διαβάστε προσεκτικά ολόκληρο το εγχειρίδιο

**Προειδοποίηση!** Μη φορτίζετε την μπαταρία σε θερμοκρασίες περιβάλλοντος κάτω από 4 °C ή πάνω από 40 °C. Τηρείτε όλες τις οδηγίες φόρτισης και μη φορτίζετε τη συσκευή εκτός των ορίων θερμοκρασίας που ορίζονται στις οδηγίες. Η ακατάλληλη φόρτιση ή η φόρτιση σε θερμοκρασίες εκτός των προβλεπόμενων ορίων μπορεί να προξενήσει ζημιά στην μπαταρία και να αυξήσει τον κίνδυνο φωτιάς.

### Ένδειξη κατάστασης φόρτισης (Εικ. C)

Αυτή η συσκευή περιλαμβάνει μια ένδειξη κατάστασης φόρτισης (3) η οποία αποτελείται από τρεις λυχνίες LED που υποδεικνύουν το επίπεδο φόρτισης που απομένει στην μπαταρία. Αυτή η δυνατότητα είναι ενεργοποιημένη μόνο όταν είναι ενεργοποιημένη η ηλεκτρική σκούπα και κατά τη φόρτισή της.

Η ένδειξη κατάστασης φόρτισης είναι μια προσεγγιστική ένδειξη του επιπέδου φόρτισης που απομένει στο πακέτο μπαταριών. Η ένδειξη με λυχνίες LED για την μπαταρία δείχνει την υπολειπόμενη φόρτιση και σας προειδοποιεί όταν το επίπεδο φόρτισης της μπαταρίας είναι χαμηλό. Η τελική LED θα αναβοσβήνει συνεχόμενα όταν υπολείπεται μόνο λίγος χρόνος λειτουργίας.

**Σημείωση:** Η ένδειξη κατάστασης φόρτισης αποτελεί μόνο μια εκτίμηση του φορτίου που έχει απομείνει στο πακέτο μπαταριών. Δεν δείχνει τη λειτουργικότητα του εργαλείου και υπόκειται σε μεταβολές βάσει των εξαρτημάτων του προϊόντος, της θερμοκρασίας και της εφαρμογής του τελικού χρήστη.

### Χρήση

Αυτή η ηλεκτρική σκούπα μπορεί να χρησιμοποιηθεί με έναν από δύο τρόπους.

- ◆ Με τον σωλήνα επέκτασης (8) και την κεφαλή δαπέδου (9).
- ◆ Με το εργαλείο χαραμάδων (11) και τη σκούπα.

### Τοποθέτηση των αξεσουάρ (Εικ. D)

- ◆ Το εξάρτημα για χαραμάδες (11) επιτρέπει το ηλεκτρικό σκούπισμα σε στενά και με δύσκολη προσπέλαση μέρη.
- ◆ Για να συνδέσετε το εργαλείο χαραμάδων (11) πιέστε το μέσα στην είσοδο (7a) της σκούπας ώστε να ασφαλίσει στη θέση του όπως δείχνει η εικόνα D.
- ◆ Για να απελευθερώσετε το εργαλείο χαραμάδων (11) πατήστε το κουμπί απελευθέρωσης εργαλείου χαραμάδων (11a) και τραβήξτε απαλά και αφαιρέστε το εργαλείο χαραμάδων.

### Ενεργοποίηση και απενεργοποίηση (Εικ. E)

- ◆ Για ενεργοποίηση, πατήστε το κουμπί λειτουργίας on/off (1).
- ◆ Για αυξημένη ισχύ, πατήστε πάλι το κουμπί On/Off (1).
- ◆ Πατήστε το κουμπί On/Off (1) μια τρίτη φορά για να απενεργοποιήσετε τη μονάδα.

**Σημείωση:** Οι LED ένδειξης κατάστασης φόρτισης (3) θα είναι αναμμένες όταν είναι ενεργοποιημένη η σκούπα.

- ◆ Για να απενεργοποιήσετε τη μονάδα, κινήστε τον διακόπτη λειτουργίας on/off (1) στη θέση "0".
- ◆ Ξανασυνδέετε το προϊόν με τον φορτιστή αμέσως μετά τη χρήση ώστε να είναι έτοιμο και πλήρως φορτισμένο για την επόμενη χρήση. Βεβαιωθείτε ότι το προϊόν έχει συνδεθεί καλά με το φις του φορτιστή.

### Ανιχνευτής δαπέδου (Floorsense)

Ο ανιχνευτής δαπέδου είναι ενεργός στη χαμηλή ταχύτητα. Όταν ανιχνευτεί κάποιο χαλί, η απόδοση της μονάδας αυξάνεται αυτόματα με υψηλή ταχύτητα λειτουργίας. Όταν ανιχνευτεί σκληρό δάπεδο, η απόδοση της μονάδας μειώνεται αυτόματα με χαμηλή ταχύτητα λειτουργίας.

### Καθαρισμός και άδειασμα της σκούπας

**Προειδοποίηση!** Κίνδυνος από εκτοξευόμενα σωματίδια/για την αναπνοή: Ποτέ μη χρησιμοποιήσετε τη σκούπα χωρίς το φίλτρο της.

**Προειδοποίηση!** Το φίλτρο μπορεί να επαναχρησιμοποιηθεί, μην το θεωρήσετε παρόμοιο με σακούλα μιας χρήσης, και μην το πετάξετε κατά το άδειασμα του προϊόντος. Συνιστούμε να αντικαθιστάτε το φίλτρο κάθε 6-9 μήνες, ανάλογα με τη συχνότητα χρήσης του.

### Για να αδειάσετε το δοχείο συλλογής σκόνης (Εικ. F, G, H, I)

- ◆ Πιέστε προς τα κάτω το κουμπί απελευθέρωσης του δοχείου συλλογής σκόνης (4) για να απελευθερώσετε και να αφαιρέσετε το δοχείο συλλογής σκόνης (5) από τη σκούπα.
- ◆ Χρησιμοποιήστε τον δείκτη και τον αντίχειρά σας για να πιέσετε τις προεξοχές του περιβλήματος φίλτρου και τραβήξτε το περίβλημα φίλτρου (6) από το δοχείο συλλογής σκόνης όπως δείχνει η εικόνα G.
- ◆ Αδειάστε το δοχείο συλλογής σκόνης πάνω από έναν κάδο απορριμμάτων όπως δείχνει η εικόνα H.
- ◆ Αφαιρέστε το φίλτρο αφρώδους υλικού (6a) από το περίβλημα φίλτρου όπως δείχνει η εικόνα I.
- ◆ Τινάζτε η βουρτσάστε απαλά τυχόν χαλαρή σκόνη από το φίλτρο αφρώδους υλικού (6a) και το φίλτρο (6).
- ◆ Ξεπλύνετε το δοχείο συλλογής σκόνης (5) με χλιαρό σαπουνόνερο.
- ◆ Πλύνετε τα φίλτρα με χλιαρό σαπουνόνερο.
- ◆ Βεβαιωθείτε ότι τα φίλτρα έχουν στεγνώσει τελείως, πριν τα επανατοποθετήσετε μέσα στο περίβλημα φίλτρου.
- ◆ Επανατοποθετήστε το καθαρό και στεγνό φίλτρο αφρώδους υλικού (6a) μέσα στο περίβλημα φίλτρου (6).
- ◆ Εγκαταστήστε το περίβλημα φίλτρου μέσα στο δοχείο συλλογής σκόνης (5).

- ◆ Εγκαταστήστε το δοχείο συλλογής σκόνης μέσα στη σκούπα, έως ότου ασφαλίσει καλά στη θέση του με χαρακτηριστικό ήχο "κλικ".

## Αφαίρεση και καθαρισμός της περιστροφικής βούρτσας (Εικ. J, K)

**Προειδοποίηση!** Για να μειώσετε τον κίνδυνο τραυματισμού από κινούμενα μέρη, αποσυνδέστε την κεφαλή δαπέδου και τον σωλήνα επέκτασης από την ηλεκτρική σκούπα πριν από κάθε εργασία καθαρισμού ή σέρβις στη συσκευή.

- ◆ Για να αφαιρέσετε την περιστροφική βούρτσα (9b) από την κεφαλή δαπέδου (9) μετακινήστε το κουμπί απελευθέρωσης περιστροφικής βούρτσας (9a) προς το πίσω μέρος της μονάδας.
- ◆ Η περιστροφική βούρτσα (9b) μπορεί τώρα να αφαιρεθεί και να καθαριστεί.

## Ασφαλής φύλαξη (Εικ. L)

Μπορείτε να φυλάξετε τη μονάδα με ασφάλεια, όταν δεν την χρησιμοποιείτε, τοποθετώντας το εξάρτημα συγκράτησης του πίσω μέρους της μονάδας μοτέρ πάνω στον σταθμό φύλαξης (13) όπως δείχνει η εικόνα L.

## Συντήρηση

Αυτή η συσκευή μπαταρίας της BLACK+DECKER έχει σχεδιαστεί έτσι ώστε να λειτουργεί για μεγάλο χρονικό διάστημα με την ελάχιστη δυνατή συντήρηση. Η συνεχής ικανοποιητική λειτουργία εξαρτάται από τη σωστή φροντίδα και τον τακτικό καθαρισμό του εργαλείου.

**Προειδοποίηση!** Πριν πραγματοποιήσετε οποιαδήποτε συντήρηση σε συσκευές που λειτουργούν με μπαταρία:

- ◆ Χρησιμοποιήστε την μπαταρία μέχρι να εξαντληθεί πλήρως αν είναι ενσωματωμένη, και στη συνέχεια απενεργοποιήστε.
- ◆ Αποσυνδέστε τον φορτιστή από την πρίζα πριν τον καθαρίσετε. Ο φορτιστής σας δεν χρειάζεται καμία άλλη συντήρηση πέραν του τακτικού καθαρισμού.
- ◆ Καθαρίζετε τακτικά τις εγκοπές εξαιρισμού της συσκευής/ του φορτιστή με μαλακή βούρτσα ή στεγνό πανί.
- ◆ Καθαρίζετε τακτικά το περίβλημα του μοτέρ με ένα ελαφρά υγρό πανί. Μη χρησιμοποιείτε καθαριστικά που χαράζουν ή περιέχουν διαλύτες.

## Αντικατάσταση των φίλτρων

Τα φίλτρα πρέπει να αντικαθίστανται κάθε 6 με 9 μήνες και όταν έχουν φθαρεί ή υποστεί ζημιά. Ανταλλακτικά φίλτρα είναι διαθέσιμα από τον τοπικό σας αντιπρόσωπο της BLACK+DECKER.

- ◆ Αφαιρέστε τα παλιά φίλτρα όπως περιγράφεται παραπάνω.
- ◆ Τοποθετήστε τα καινούργια φίλτρα όπως περιγράφεται παραπάνω.

## Προστασία του περιβάλλοντος



Χωριστή συλλογή. Τα προϊόντα και οι μπαταρίες που επισημαίνονται με αυτό το σύμβολο δεν πρέπει να απορρίπτονται μαζί με τα κανονικά οικιακά απορρίμματα.

Τα προϊόντα και οι μπαταρίες περιέχουν υλικά που μπορούν να ανακτηθούν ή να ανακυκλωθούν ώστε να μειωθούν οι ανάγκες για πρώτες ύλες.

Παρακαλούμε να ανακυκλώνετε τα ηλεκτρικά προϊόντα και τις μπαταρίες σύμφωνα με τους τοπικούς κανονισμούς. Περισσότερες πληροφορίες διατίθενται στον ιστότοπο [www.2helpU.com](http://www.2helpU.com)

## Τεχνικά δεδομένα

	BHFEA420J	BHFEA515J	BHFEA520J
Τάση	14,4 V	18 V	18 V
Βατώρες	28.8 Wh	27 Wh	36 Wh
Χρόνοι φόρτισης, περ.	5 ώρες	4 ώρες	5 ώρες
Βάρος	2.56KG	2.61	2.62KG

## Εγγύηση

Η Black & Decker είναι σίγουρη για την ποιότητα των προϊόντων της και προσφέρει στους καταναλωτές εγγύηση 24 μηνών από την ημερομηνία αγοράς. Αυτή η εγγύηση συμπληρώνει και με κανένα τρόπο δεν παραβλάπτει τα νόμιμα δικαιώματά σας. Η εγγύηση ισχύει εντός της επικράτειας των χωρών μελών της Ευρωπαϊκής Ένωσης και της Ευρωπαϊκής Ζώνης Ελευθέρων Συναλλαγών.

Για να υποβάλετε αξίωση βάσει της εγγύησης, η αξίωση θα πρέπει να είναι σύμφωνη με τους Όρους και Προϋποθέσεις της Black&Decker και θα χρειαστεί να υποβάλετε απόδειξη αγοράς στον πωλητή ή σε εξουσιοδοτημένο αντιπρόσωπο σέρβις. Μπορείτε να αποκτήσετε τους Όρους και Προϋποθέσεις της εγγύησης 2 ετών της Black&Decker και να μάθετε την τοποθεσία του πλησιέστερου εξουσιοδοτημένου αντιπροσώπου επισκευών στο Internet στο [www.2helpU.com](http://www.2helpU.com), ή επικοινωνώντας με το τοπικό σας γραφείο Black & Decker στη διεύθυνση που υποδεικνύεται στο παρόν εγχειρίδιο.

Παρακαλούμε επισκεφθείτε την ιστοσελίδα μας [www.blackanddecker.gr](http://www.blackanddecker.gr) για να καταχωρίσετε το νέο σας προϊόν Black & Decker και για να ενημερώσετε για τα νέα προϊόντα και τις ειδικές προσφορές.









<b>België/Belgique/Luxembourg</b> www.blackanddecker.be enduser.be@sbdinc.com	Stanley Black & Decker Belgium BVBA Egide Walschaertsstraat 16 2800 Mechelen	Tel. NL +32 15 47 37 65 Tel. FR +32 15 47 37 66 Fax. +32 15 47 37 99
<b>Danmark</b>	Black & Decker Roskildevej 22 2620 Albertslund	kundeservice.dk@sbdinc.com www.blackanddecker.dk
<b>Deutschland</b> www.blackanddecker.de infobfge@sdbinc.com	Stanley Black & Decker Deutschland GmbH Black & Decker Str. 40, D - 65510 Idstein	Tel. 06126 21-0 Fax 06126 21-2980
<b>Ελλάδα</b> www.blackanddecker.gr greece.service@sbdinc.com	Stanley Black & Decker (ΕΛΛΑΣ) Ε.Π.Ε ΓΡΑΦΕΙΑ: Σπύριδωνος 7 & Βουλιαγμένης 166 74 Γλυφάδα - Αθήνα	Τηλ. 210-8981616 Φαξ 210-8983570
<b>SERVICE:</b>	Ημερος Τόπος 2 -Χάνι Αδάμ 193 00 Ασπρόπυργος - Αθήνα	Τηλ. Service 210-8985208 Φαξ 210-5597598
<b>España</b> www.blackanddecker.es respuesta.posventa@sbdinc.com	Stanley Black & Decker Ibérica, S.C.A. Parc de Negocis "Mas Blau" Edificio Muntadas, c/Bergadà, 1, Of. A6 08820 El Prat de Llobregat (Barcelona)	Tel. 934 797 400 Fax 934 797 419
<b>France</b> www.blackanddecker.fr	Black & Decker (France) S.A.S. 5 allée des Hêtres B.P. 30084 69579 Limonest Cédex	Tel. 04 72 20 39 20 Fax 04 72 20 39 00
<b>Helvetia</b> www.blackanddecker.ch service@rofoag.ch	ROFO AG Gewerbezone Seeblick 3213 Kleinbösingen	Tel. 026-6749393 Fax 026-6749394
<b>Italia</b> www.blackanddecker.it service.italia@sbdinc.com	Stanley Black & Decker Italia Via Energypark 6 20871 Vimercate (MB)	Tel. 039-9590200 Fax 039-9590313 Numero verde 800-213935
<b>Nederland</b> www.blackanddecker.nl enduser.nl@sbdinc.com	Stanley Black & Decker Netherlands BV Holtum Noordweg 35, 6121 RE BORN Postbus 83, 6120 AB BORN	Tel. +31 164 283 065 Fax +31 164 283 200
<b>Norge</b>	Black & Decker Postboks 4613, Nydalen 0405 Oslo	kundeservice.no@sbdinc.com www.blackanddecker.no
<b>Österreich</b> www.blackanddecker.at service.austria@sbdinc.com	Stanley Black & Decker Austria GmbH Oberlaaerstraße 248, A-1230 Wien	Tel. 01 66116-0 Fax 01 66116-614
<b>Portugal</b> www.blackanddecker.pt resposta.posvenda@sbdinc.com	Black & Decker Limited SARL Quinta da Fonte - Edifício Q55 D. Diniz Rua dos Malhães, 2 e 2A - Piso 2 Esquerdo 2770 - 071 Paço de Arcos	Tel. 214667500 Fax 214667580
<b>Suomi</b>	Black & Decker PL47 00521, Helsinki	asiakaspalvelu.fi@sbdinc.com www.blackanddecker.fi
<b>Sverige</b>	Black & Decker AB Box 94, 431 22 Mölndal	kundservice.se@sbdinc.com www.blackanddecker.se
<b>Türkiye</b> www.blackanddecker.com.tr	KALE Hırdavat ve Makina A.Ş. Deftardar Mah. Savaklar Cad. No:15 Edimekapı / Eyüp / İstanbul 34050	Tel. 0212 533 52 55 Fax. 0212 533 10 05
<b>United Kingdom &amp; Republic Of Ireland</b> www.blackanddecker.co.uk emeaservice@sbdinc.com	Black & Decker 270 Bath Road Slough, Berkshire SL1 4DX	Tel. 01753 511234 Fax 01753 512365
<b>Middle East &amp; Africa</b> www.blackanddecker.ae service.mea@sbdinc.com	Black & Decker P.O.Box - 17164 Jebel Ali Free Zone (South), Dubai, UAE	Tel. +971 4 8863030 Fax +971 4 8863333