

ELBE

Reproductor CD/MP3 Portátil

CDMP - 3600



Instrucciones importantes de seguridad

- No desmonte el aparato. El rayo láser del aparato puede dañar la vista.
- No inserte nada de metal u otros objetos en el interior del aparato. Este aparato está equipado con un sistema de seguridad que automáticamente apaga el láser cuando se abre el compartimento del disco. Si entrase algún objeto extraño en el interior del aparato, este sistema de seguridad podría desactivarse.
- No deje caer el aparato ni lo someta a golpes fuertes, podría dañarlo.
- No exponga el aparato a goteo o salpicaduras de agua. No coloque objetos que contengan líquidos, como vasos, latas, jarrones, etc. Cerca o encima del aparato.
- No aplique aceites, disolventes, ni otros productos a ninguna parte del aparato.
- No impida la correcta ventilación del aparato o se puede recalentar el aparato y causarle daños.
- Utilice el aparato a una temperatura entre 5°C a 35°C. No ponga el aparato en los siguientes lugares:
 - Sitios con temperaturas elevadas: Se puede deformar la cubierta del aparato y se puede dañar por dentro. No lo exponga a luz solar directa, ni lo coloque cerca de estufas, radiadores (donde la temperatura 60°C o superior) o en coches con las ventanas cerradas (en verano el interior de un coche puede llegar a 93°C o más).
 - Lugares húmedos o polvorientos.
 - Lugares sometidos a fuertes vibraciones.
 - Superficies inestables o inclinadas.

CONDENSACIÓN

Si echa agua fría en un vaso, aparecerán gotitas de agua en el exterior del vaso. Esto se llama condensación. La condensación puede también ocurrir en los componentes internos del láser.

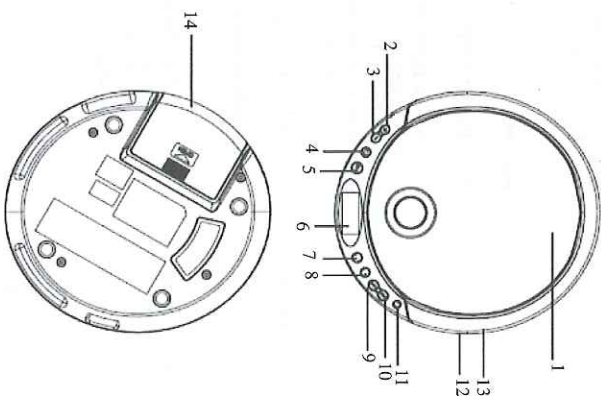
Aparece condensación:

Cuando se lleva el aparato desde el exterior a una habitación más caliente o si está en una habitación fría que se calienta rápidamente. En verano, si el aparato se mueve desde un lugar o coche con aire-acondicionado a un lugar más cálido y húmedo.

El aparato puede dejar de funcionar correctamente si hay condensación. Si esta aparece, espere una o dos horas antes de utilizar el aparato (para permitir que los componentes internos se ajusten a la nueva temperatura).

Nota: Las interferencias electromagnéticas pueden influir el funcionamiento del aparato. Si su aparato no funciona correctamente, por favor resétele desenchufándolo y quitando las pilas. Al volver a encenderlo el aparato debería funcionar con normalidad. Si no fuera así, utilícelo en otro sitio.

LOCALIZACIÓN DE LOS CONTROLES



1. PUERTA CD
2. BOTÓN REBOBINAR CD (◀◀ SALTAR)
3. BOTÓN AVANCE RÁPIDO (▶▶ SALTAR)
4. BOTÓN MODO (REPETIR)
5. BOTÓN PROGRAMAR CD
6. PANTALLA LCD
7. BOTÓN PLAY/PAUSA CD
8. BOTÓN STOP/OFF
9. BOTÓN BAJAR VOLUMEN (VOLUMEN -)
10. BOTÓN SUBIR VOLUMEN (VOLUMEN +)
11. BOTÓN ABRIR PUERTA CD
12. ENTRADA AURICULARES
13. ENTRADA DC 4.5V
14. COMPARTIMIENTO PARA BATERÍAS

SUMINISTRO ENERGÍA

Enchufe un extremo del adaptador AC en la entrada DC IN y el otro extremo en un enchufe AC de la pared.

Precauciones al utilizar el adaptador AC:

No toque el adaptador AC con las manos mojadas. Hacerlo es peligroso, podría electrocutarse. Si el adaptador AC está conectado cuando las baterías están instaladas, el suministro de energía automáticamente cambiará a la fuente AC y se desconectarán las baterías.

INSTALAR PILAS

Para abrir el compartimento, deslice el cierre OPEN, inserte dos pilas AA (no incluidas) en el compartimento para baterías. Asegúrese de observar la correcta polaridad de las pilas (según los signos + y -) tal y como se indica en el compartimento.



Nota: Cuando tenga que cambiar las pilas, utilice unas nuevas del mismo tipo. No mezcle pilas usadas con otras nuevas, ni mezcle diferentes tipos de baterías.

Cuando inserte las baterías, hágalo incorrectamente, aunque solo sea una de ellas, causará goteo. Nunca las cargue, caliente, desmonte o tire las baterías al fuego.

Las pilas viejas o gastadas deben ser recicladas o desechadas correctamente de acuerdo con las leyes aplicables. Para información más detallada contacte con las autoridades locales para el reciclado.

Si la pantalla está en blanco (sin mostrar números cuando pulse el botón PLAY/PAUSA) significa que las pilas están gastadas. Sustitúyalas, asegurándose de insertarlas con la correcta polaridad según se muestra en el compartimento "+, -" y "+, -".

Disco CD

Reproducir un disco

Asegúrese de bajar el volumen antes de conectar o desconectar los auriculares.

1. Enchufe los auriculares.
2. Pulse el botón OPEN para abrir la puerta del compartimento de CD.
3. Coja el disco con el lado de la etiqueta hacia arriba y presiónelo en el eje hasta que con un clic quede correctamente colocado.



4. Cierre la puerta del CD y pulse PLAY/PAUSA. El CD empezará a girar.
 5. Ajuste el volumen al nivel deseado.
 6. Pulse el botón Play/Pausa para detenerlo temporalmente. En la pantalla aparecerá la pista actual y "M".
 7. Reanude la reproducción pulsando el botón Play/Pausa otra vez.
 8. Para detener la reproducción, pulse el botón STOP/OFF. En pantalla se mostrará el número de pistas y el tiempo total de reproducción. Para apagar totalmente el aparato pulse el botón STOP/OFF otra vez.
- Nota: Se pueden reproducir CD (8cm).

BÚSQUEDA DE PISTAS

Pulse el botón SKIP + durante la reproducción para saltar a la pista deseada.

Pulse el botón ▶▶ para saltar a la siguiente pista en el disco. Pulse el botón ◀◀ dos veces o más para ir a la pista anterior.

BÚSQUEDA HACIA DELANTE/DETRÁS

Pulse y mantenga apretados los botones Abajo o Arriba SALTAR/BUSCAR durante la reproducción para escanear el disco a velocidad rápida.

Cuando llegue a la sección deseada del disco, suelte el botón y se reanudará la reproducción normal.

- ▶▶ SALTAR-----Hacia delante
- ◀◀ SALTAR-----Hacia atrás

Pulse y mantenga apretado el botón ▶▶ durante la reproducción para correr hacia delante la pista actual a alta velocidad.

Pulse y mantenga apretado el botón ◀◀ durante la reproducción para correr hacia atrás la pista actual a alta velocidad.



ANTES DE UTILIZAR ESTE PRODUCTO
LEA, COMPRENDA Y SIGA ESTAS
INSTRUCCIONES.
Conserve este manual para futuras consultas.

SISTEMA ELECTRÓNICO DE PROTECCIÓN DE "SALTOS" (ESP)
Este aparato contiene una función automática Anti Shock. Cuando reproduzca Discos de CD o MP3, aparecerá el símbolo ESP en pantalla.

FUNCIÓN AUTO - ENCENDIDO
El aparato se encenderá automáticamente al pulsar el botón Play/Pausa.

FUNCIÓN AUTO - APAGADO
El aparato se apagará automáticamente cuando todas las pistas de un disco hayan sonado o aproximadamente 30 segundos después de pulsar el botón STOP. El aparato se apagará inmediatamente si se vuelve a pulsar el botón STOP.

REPRODUCCIÓN PROGRAMADA (PARA CD)
Las pistas de un disco se pueden programar para que suenen en cualquier orden deseado (se puede programar hasta 20 pistas).
1. Pulse el botón PROG estando en modo Stop. Aparecerá en pantalla "PRG"; el número de pista "01" y el número de programa "P-00".
2. Pulse los botones ►► o ◀◀ para seleccionar la primera pista a programar.
3. Pulse el botón PROG, se guardará en la memoria el primer número de pista a programar, indicando "P-01".
4. Repita los pasos 2 y 3 para programar más pistas.
5. Al terminar de programar, pulse el botón Play/Pausa y la reproducción programada se iniciará desde la primera pista deseada. La reproducción se detendrá después de que hayan sonado todas las pistas.

Repetición de una sola pista
Pulse el botón MODO una vez durante la reproducción. Aparecerá "REPETIR UNO" en la pantalla. Pulse el botón ABAJO o ARRIBA, SALTAR/BUSCAR para seleccionar la pista a repetir.

REPETIR TODAS LAS PISTAS
Pulse el botón MODO dos veces durante la reproducción. "REPETIR TODOS" aparecerá en pantalla. Sonarán todas las pistas en secuencia y se repetirán hasta que pulse el botón STOP o pulse el botón MODO otra vez para volver al modo normal de reproducción.

SECCIÓN DE DISCO MP3
Nota: Los discos MP3 tienen gran capacidad, el acceso al disco es más largo.
Abra la compuerta del CD e inserte un disco MP3 codificado. Cierre la compuerta y pulse el botón Play/Pausa. Empezará a sonar la primera pista.
Nota: El índice puede mostrar hasta 99 pistas.

Función reproducción repetida
Repetición de una sola pista
En modo play, pulse el botón MODO una vez para repetir la pista actual. En pantalla aparecerá "REPETIR UNO".
Repetición de una sola carpeta
En modo play, pulse el botón MODO dos veces, se repetirán todas las pistas de una carpeta. La pantalla mostrará "REPETIR".

Repetición de todo el disco
En modo play, pulse el botón Modo tres veces para reproducir todas las pistas de un disco repetidamente. La pantalla mostrará "REPETIR TODAS".
Seleccionar pistas para reproducir ►► o ◀◀

REPRODUCCIÓN PROGRAMADA (se pueden programar hasta 99 pistas)
Nota: esto solo se puede hacer mientras esté en modo stop. Las pistas en el disco se pueden programar para que suenen en cualquier orden (se pueden programar hasta 20 pistas).
1. Pulse el botón PROG estando en modo stop. En pantalla aparecerá "PRG"; número de pista "01" y número de programa "P-00".
2. Pulse los botones ►► o ◀◀ para seleccionar la primera pista a programar.
3. Pulse el botón PROG, la primera pista deseada se guardará en la memoria como "P-01".
4. Repita los pasos 2 y 3 para programar más pistas.
5. Cuando termine de programar, pulse el botón Play/Pausa y se iniciará la reproducción programada desde la primera pista introducida. El aparato se detendrá automáticamente cuando hayan sonado todas las pistas programadas.

LIMPIAR LAS LENTES
El polvo en las lentes puede causar un mal funcionamiento y la interrupción del sonido durante la canción.
Para limpiar las lentes, abra el compartimento del disco, sople el polvo fuera de las lentes utilizando un soplador para cámaras (disponible en la mayoría de tiendas de fotografía). No toque la superficie de las lentes.

Para limpiar el reproductor de CD
El polvo en las lentes de lectura puede hacer que haya un mal funcionamiento o que se interrumpa el sonido durante la reproducción.

Para limpiar CDs:
---- Las huellas se deberían borrar de la superficie del CD con un trapo suave. Al revés que en los discos tradicionales los CDs al no tener surcos solo necesitarán una pasada suave para quitar todas las partículas.
---- Frote en líneas rectas desde el interior del disco hacia el exterior.
---- Nunca utilice productos químicos para limpiar un CD (como anti-estáticos, benceno disolvente) puesto que eso podría dañar su superficie.



LIMPIAR LA CUBIERTA
Utilice un trapo suave humedecido con agua para limpiar el exterior del aparato. Nunca utilice disolventes u otros productos limpiadores químicos, estos podrían dañarlo. Es muy importante que no entre ningún líquido en el interior del aparato.

NOTA: No toque la superficie de las lentes. No permita que entren líquidos en el interior.
---- Para limpiar las lentes, abra la puerta del CD y sople el polvo con un soplador para cámaras (disponible en la mayoría de tiendas de fotografía).
---- Para limpiar la cubierta exterior del aparato, utilice un trapo suave humedecido con agua.
---- Nunca utilice disolventes ni otros agentes limpiadores puesto que estos podrían dañarlo.



MANEJAR LOS DISCOS
Este producto está diseñado para reproducir CD con el logo DISC identificador. Los CD que no tengan este logo no cumplirán los estándares de CD y puede que no suenen correctamente.
Los discos sucios, rallados o deformados puede que no suenen correctamente.

MANEJAR LOS DISCOS
Este producto está diseñado para reproducir CD con el logo DISC identificador. Los CD que no tengan este logo no cumplirán los estándares de CD y puede que no suenen correctamente.
Los discos sucios, rallados o deformados puede que no suenen correctamente.
---- Sostenga los CD solo por los bordes extremos.
---- Para mantener el CD limpio no toque la superficie del disco.
---- Vuelva a colocar el CD en su caja original después de cada uso para evitar que se ralle y que salten las lentes.
---- No exponga los CDs a luz solar directa, alta humedad o altas temperaturas durante largos periodos de tiempo, puesto que esto podría dañarlos.
---- No aplique etiquetas de papel ni escriba nada en ninguna de las caras del disco. La punta de algunos elementos de escritura o la tinta de algunos rotuladores puede dañarlos.

Para limpiar el reproductor de CD
El polvo en las lentes de lectura puede hacer que haya un mal funcionamiento o que se interrumpa el sonido durante la reproducción.

Para limpiar CDs:
---- Las huellas se deberían borrar de la superficie del CD con un trapo suave. Al revés que en los discos tradicionales los CDs al no tener surcos solo necesitarán una pasada suave para quitar todas las partículas.
---- Frote en líneas rectas desde el interior del disco hacia el exterior.
---- Nunca utilice productos químicos para limpiar un CD (como anti-estáticos, benceno disolvente) puesto que eso podría dañar su superficie.

Para limpiar el reproductor de CD
El polvo en las lentes de lectura puede hacer que haya un mal funcionamiento o que se interrumpa el sonido durante la reproducción.

SÍNTOMA	CAUSA	SOLUCIÓN
El CD no funciona	El disco se ha insertado mal Puede ser un CD defectuoso o de tipo equivocado. La puerta del CD no está cerrada.	Reinserte el disco con el lado de la etiqueta hacia arriba. Pruebe otro CD de audio (Los DVD o discos de datos no funcionarán). Cierre bien la puerta.
No hay sonido en los auriculares	Moisture has formed on the inside of the CD player No ha enchufado los auriculares correctamente. Ha enchufado los auriculares en el enchufe equivocado. El volumen está al mínimo Baterías débiles	Saque el CD y deje la puerta abierta más o menos durante una hora para que se seque la humedad condensada Reinserte la clavija de los auriculares en la entrada del aparato. Enchufe los auriculares en la clavija para auriculares. Suba el volumen. Sustitúyalas por baterías nuevas o conecte el adaptador-AC.
Sonido que salta	CD defectuoso. El CD o las lentes de lectura están sucios.	Pruebe otro CD. Limpie o cambie el CD y limpie las lentes con un soplador para cámaras.
Sonido distorsionado	Demasiado movimiento para el aparato. La música está demasiado alta. Baterías débiles.	Reduzca el movimiento. Baje el volumen. Sustitúyalas por unas nuevas.

Nota:
- Para resetear el aparato hay que desconectar el adaptador y quitarle las pilas.

DETALLES TÉCNICOS:
- Digit LCD read out
- Compatible con CD/CD-R/MP3
- Anti-shock de 100 seg. Para MP3 y de 40 seg. Para CD.
- Tipos de batería: 2x1.5V Volt "AA" UM3 (no incluidas)
- Adaptador: DC 4.5V --- AC 600 mA
- Consumo energético sin adaptador: Modo off <1mW, Activo <0.8W
- Consumo energético con adaptador: Modo off <0.2W, Activo <2.2W