

ELBE



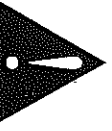



MANUAL DE INSTRUCCIONES



Radio CD con MP3/USB/AUX
/BLUETOOTH/EM

GPM-225-BT

 <p>El símbolo del rayo dentro de un triángulo sirve para alertar de "voltaje peligroso" dentro de este aparato.</p>	 <p>CAUTION RISK OF ELECTRIC SHOCK DO NOT OPEN</p> <p>ADVERTENCIA: Para reducir el riesgo de descarga eléctrica no abra la cubierta. No hay elementos útiles en el interior. Diríjase a personal cualificado para su reparación.</p>	 <p>El signo de exclamación dentro de un triángulo sirve para avisar de la existencia de importantes instrucciones para el uso de este aparato.</p>
<p>ADVERTENCIA: PARA REDUCIR EL RIESGO DE INCENDIO O DE DESCARGA ELÉCTRICA, NO EXPONGA ESTE APARATO A GOTEO O SALPICADURAS DE LÍQUIDOS.</p>		
<p>AVISO: ENCONTRARÁ LAS CARACTERÍSTICAS DE ESTE EQUIPO EN LA PARTE INFERIOR DEL APARATO.</p>	 <p>PRECAUCIÓN ¡NO LO EXPONGA A GOTEO O SALPICADURAS!</p>	

PRECAUCIÓN: TOMA DE TIERRA Y POLARIZACIÓN. DEBERÁ TENER PRECAUCIÓN Y VER QUE LA CLAVIJA ANCHA DEL ENCHUFE AC CONCUERDA CON LA RANURA DE ENTRADA DEL ENCHUFE DE LA PARED.

NO DEBERÁ EXPONER EL APARATO A GOTEO O SALPICADURAS Y NO SE DEBEN COLOCAR OBJETOS QUE CONTENGAN LÍQUIDOS CERCA O ENCIMA DEL APARATO.

EL ENCHUFE PRINCIPAL SE USARÁ COMO DISPOSITIVO DE DESCONECCIÓN DEL APARATO Y DEBERÁ ESTAR SIEMPRE ACCESIBLE PARA DESCONECTARLO COMPLETAMENTE DE LA ENTRADA DE CORRIENTE.

BAJO LA INFLUENCIA DE FENÓMENOS ELECTROSTÁTICOS EL APARATO PUEDE NO FUNCIONAR CORRECTAMENTE Y EL USUARIO DEBERÁ DESCONECTARLO.

PRECAUCIÓN: RADIACIÓN LÁSER INVISIBLE SI SE ABRE LA CUBIERTA. EVITE LA EXPOSICIÓN AL RAYO. **PRODUCTO LÁSER CLASE 1**

EL APARATO NUNCA DEBERÁ SER EXPUESTO A SALPICADURAS NI GOTEO, NUNCA SE COLOCARÁN ENCIMA DEL APARATO OBJETOS QUE CONTENGAN LÍQUIDOS.

LA ETIQUETA CON LAS CARACTERÍSTICAS DEL APARATO SE ENCUENTRA EN LA PARTE TRASERA.

LAS BATERÍAS NO DEBERÁN SER EXPUESTAS A TEMPERATURAS ALTAS, COMO LUZ SOLAR DIRECTA, FUEGO, ETC.

PRECAUCIÓN: EXISTE RIESGO DE EXPLOSIÓN SI SE COLOCAN LAS BATERÍAS DE FORMA INCORRECTA. REPNGALAS SOLO CON OTRAS DEL MISMO TIPO.

PREPARAR PARA UTILIZAR

Desembalaje y ajuste

- Extraiga cuidadosamente el aparato de su embalaje de cartón, plástico y etiquetas.
- Pulse el botón de apertura de la puerta del CD. Hay una tarjeta blanca en el compartimento del CD que está ahí para evitar que se mueva el eje durante el transporte del equipo. Extraiga esta tarjeta antes de utilizar el aparato.

Utilizar corriente AC

1. Compruebe que el voltaje, en la parte inferior del aparato, corresponde con su suministro local de corriente AC. Si no coincidiese, consulte a su distribuidor local.
 2. Conecte el cable al enchufe de corriente AC en la pared. El aparato estará conectado y listo para su uso.
 3. Para desconectarlo completamente, desenchufe el cable del enchufe de la pared.
- Desenchufe el cable de la pared durante tormentas fuertes para proteger su aparato.

BATERÍAS (No incluidas).

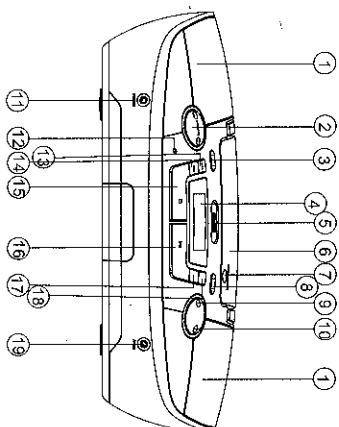
Abra el compartimento de baterías e inserte ocho baterías tipo LR14 (UM-2) tamaño C (preferiblemente Alcalinas) con la polaridad correcta como indican los símbolos + y - que se encuentran dentro del compartimento.

LAS BATERÍAS CONTIENEN SUSTANCIAS QUÍMICAS, POR LO QUE HABRÍA QUE DESHACERSE DE ELLAS CORRECTAMENTE.

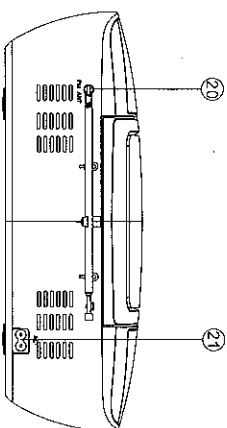
El uso incorrecto de las baterías puede causar goteo de electrolitos que corroerá el compartimento o hará que las pilas exploten. Por lo que:

- No mezcle los tipos de batería. Por ej. Alcalinas con las de carbón zinc. Utilice solo baterías del mismo tipo.
- Cuando inserte las baterías, no mezcle pilas viejas con nuevas. Extraiga las pilas si no va a utilizar el aparato durante un tiempo.

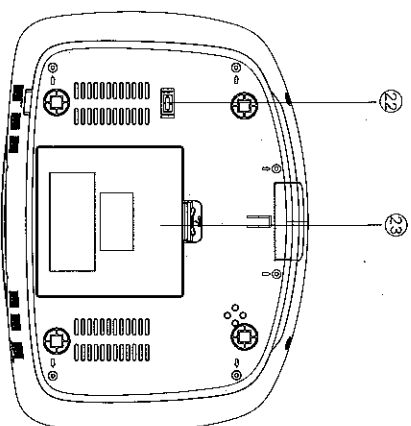
1



1. ALTAVOZ DERECHO E IZQUIERDO
2. BOTÓN VOLUMEN
3. BOTÓN ENCEDIDO
4. PANTALLA LCD
5. ENTRADA USB
6. PUERTA CD
7. BOTÓN ABRIR/CERRAR CD
8. SELECTOR DE FUNCIÓN
9. BOTÓN PRE-ABAJO
10. BOTÓN PRE-ARRIBA
11. ENTRADAURICULARES ESTÉREO
12. INDICADOR EN ESPERA
13. BOTÓN SIGUIENTE
14. BOTÓN ATRÁS
15. BOTÓN STOP
16. BOTÓN PLAY/PAUSA
17. BOTÓN REPETIR
18. BOTÓN HORAL/PROGRAMAR
19. ENTRADA AUX



20. ANTENA FM
21. ENTRADA AC
22. SELECTOR DE VOLTAJE
23. PUERTA BATERÍAS



22. SELECTOR DE VOLTAJE
23. PUERTA BATERÍAS

1. ALTAVOZ DERECHO E IZQUIERDO

2. BOTÓN VOLUMEN

Pulse el botón volumen para ajustarlo.

3. BOTÓN ENCENDIDO

Pulse el botón para encender.

Cuando el aparato esté en modo CD/USB (SD)/AUX sin funcionar más de 10 min. Se apagará automáticamente.

4. PANTALLA LCD

Muestra la frecuencia de la radio FM.

Muestra el número de pistas.

5. ENTRADA USB

Para poder escuchar archivos de música en MP3 desde dispositivos USB.

6. PUERTA CD

7. BOTÓN ABRIR/CERRAR CD

Pulse aquí para abrir/cerrar CD.

8. SELECTOR DE FUNCIÓN

Selección fuente de sonido CD/USB/AUX /BLUETOOTH/RADIO.

9. BOTÓN PRE-ABAJO

En modo radio pulse este botón para elegir el canal anterior.

En modo MP3, pulse para entrar la carpeta anterior.

10. BOTÓN PRE-ARRIBA

En modo radio, pulse para elegir el canal siguiente.

En modo MP3 pulse para acceder a la carpeta siguiente.

11. ENTRADA AURICULARES ESTÉREO

Entrada auriculares estéreo 3,5mm.

12. INDICADOR EN ESPERA

13. BOTÓN SIGUIENTE

Para ajustar la hora.

Para elegir la siguiente pista.

Pulse y mantenga durante más de 1.5 seg. Y adelantará por dentro de una pista.

En modo radio, pulse para iniciar la búsqueda manual de emisoras.

14. BOTÓN ATRÁS

En modo standby para ajustar la hora.

Selección de la pista anterior.

En modo radio, para entrar en modo búsqueda manual hacia atrás.

15. BOTÓN STOP

Detener la reproducción MP3/CD/USB.

Borrar una programación de CD.

16. BOTÓN PLAY/PAUSA

Iniciar o hacer pausa en la reproducción de CD/MP3/USB/BLUETOOTH.

En modo radio, pulsar play/pausa para entrar en modo automático de búsqueda de emisoras.

17. BOTÓN REPETIR

Repetir pistas CD/MP3/USB.

Modo repetir: normal -> repetir 1

-> repetir todas -> repetir álbum

-> normal.

18. BOTÓN HORAS/PROGRAMAR

En modo espera, para ajustar la hora.

Programar y oír pistas programadas.

En modo funcionamiento pulse este botón para programar CD/MP3/USB /RADIO.

19. ENTRADA AUX

Pulse el botón función, seleccione

MP3 /AUX. Para reproducir MP3, DISCMAN, WALKMAN, cuando no haya un disco.

20. ANTENA FM

Para mejorar la recepción FM.

21. ENTRADA AC

Entrada para el cable de corriente.

22. SELECTOR DE VOLTAJE

Para ajustar el voltaje local antes de enchufar el aparato.

23. PUERTA BATERÍAS

Para abrir el compartimento de baterías.

RELOJ

Para ajustar la hora del aparato.

1. Conecte el cable AC (La siguiente operación tendrá que realizarse en modo standby).

2. La hora parpadeará en la pantalla LCD.

3. Pulse ATRÁS, SIGUIENTE para seleccionar el número de la hora. Podrá ajustar el formato de horario en 12h o 24h.

4. Pulse el botón hora para confirmar.

5. Podrá ajustar la hora y los minutos repitiendo los pasos 3 y 4.

6. Después de ajustar la hora, pulse durante un rato el botón hora para ajustar la hora en la que iniciar la reproducción, con los mismos pasos 3 - 4.

Nota: Después de ajustar la hora de inicio, la pantalla mostrará radio/cd/usb/blue /modo aux.

Pulse los botones ANTERIOR o SIGUIENTE para elegir el modo. Después pulse el botón hora para confirmar, si no primero sonará en modo usb o aux.

RADIO

Recepción de Radio

1. Pulse el botón FUNCIÓN para seleccionar el modo RADIO.

2. Sintonice la emisora que desee pulsando ANTERIOR o SIGUIENTE.

Sintonización Manual: Pulse ANTERIOR o SIGUIENTE y suéltelo en 1 seg. **Sintonización Automática:** Pulse el botón PLAY/PAUSA para entrar en búsqueda automática de canales.

Canal Programado: (se pueden programar hasta 30 memorias)

(1) Pulse ANTERIOR o SIGUIENTE para seleccionar la emisora deseada.

(2) Pulse el botón PROGRAMAR una vez, el número indicador de MEMORIA aparecerá en pantalla.

(3) Pulse los botones PRE-AJUSTAR/ABAJO o PREAJUSTAR/ARRIBA para seleccionar el número deseado.

(4) Pulse el botón PROGRAMAR para guardar la emisora.

(5) Repita los pasos (1) a (4) para programar más emisoras.

3. Después de acabar la programación pulse los botones PRE/ARRIBA o PRE/ABAJO para iniciar la reproducción de la secuencia programada.

4. Pulse los botones (VOL-) o (VOL+) para ajustar el volumen.

5. Extienda la ANTENA TELESCÓPICA totalmente si está escuchando banda FM.

7. Apagar la radio pulsando el botón FUNCIÓN para seleccionar otros modos o pulse el botón de encendido para apagar el aparato.

8. Si enciende el aparato después de apagarlo la memoria programada seguirá existiendo.

MÉTODO DE PROGRAMACIÓN

1. En modo STOP ponga el botón PROGRAMAR, el sistema se pondrá en modo PROGRAMAR. -El icono PRG y P01 parpadearán en 2Hz. Esto indica que el equipo está listo para recibir las primeras canciones a programar.
2. Podrá elegir las pistas utilizando los botones ATRÁS, SIGUIENTE. Una vez haya pulsado esos botones, la pantalla mostrará la pista seleccionada.
3. Después de seleccionar las pistas deseadas, pulse PROGRAM otra vez y se guardará en memoria. Para MP3 hay un máximo de 99 pistas a memorizar. Para CD un máximo de 20. Repita los pasos 2 y 3 para seguir programando.
4. Si pulsa el botón STOP durante la programación y la pista seleccionada se guardará en la memoria y volverá a modo STOP (Modo Play Continuo).
5. Si pulsa el botón PLAY durante la programación, empezará la reproducción programada desde la pista P01.

Borrar una programación

- Podrá borrar el contenido de la memoria haciendo lo siguiente:
- Durante la reproducción, pulse el botón STOP dos veces.
 - Abrir la puerta del CD.
 - Seleccione otro modo.

UTILIZACIÓN DE BLUETOOTH

Pulse el botón FUNCIÓN para seleccionar modo BLUE. Busque el equipo bluetooth "GPM-225-BT". Si le pide un código de entrada, introduzca "0000".

1. Pulse el botón PLAY/PAUSA para reproducir o hacer pausa en la reproducción.
2. Pulse (VOL+) o (VOL-) para ajustar el nivel de volumen.
3. Pulse ANTERIOR o SIGUIENTE para seleccionar las pistas.

NOTA: La distancia de recepción bluetooth efectiva son unos 10m. Esta distancia puede variar en diferentes equipos bluetooth. Por favor lea detenidamente las instrucciones del equipo (PHONE, IPAD, TELÉFONO MÓVIL, etc.).

UTILIZACIÓN DE AUX

Para escuchar música Mp3 desde un discman o un walkman:

1. Conecte el equipo externo en AUX.
 2. Ponga el selector de FUNCIÓN en AUX, la fuente de sonido del Mp3 se escuchará desde este equipo.
- Pulse el control de volumen para ajustarlo.
-No se puede controlar el equipo principal desde el auxiliar.

REPRODUCTOR CD/MP3

REPRODUCTOR CD/MP3

Reproducir un CD/MP3

Este reproductor de CD puede reproducir Discos de Audio, MP3, CD-R.

No Intente reproducir CD-ROM, CDi, VCD, DVD o computer CD.

1. Ponga el botón FUNCIÓN en modo CD.
2. Para abrir la puerta del CD, pulse el botón abrir CD.
3. Inserte un MP3/CD o CD-R con el lado impreso hacia arriba y cierre la puerta.
4. Pulse Play/Pausa para iniciar la reproducción.
5. Pulse el botón Pausa para detener la reproducción temporalmente, pulse el botón play para reanudarla.
6. Para detener la reproducción, pulse stop.

Nota: la reproducción del CD/MP3 se detendrá también cuando:

- Abra la puerta del CD.
 - Seleccione la fuente de radio.
 - El CD/MP3 llegue al final.
- Seleccionar otra pista.
Durante la reproducción puede utilizar anterior o siguiente para seleccionar una pista diferente.

-Si ha seleccionado un número de pista en modo Stop o Pausa, pulse Play para iniciar la reproducción.

-Pulse "siguiente" una vez para ir a la siguiente pista. Si lo pulsa continuamente hasta que aparezca el número de pista deseada en pantalla.

-Pulse "atrás" una vez rápido para volver al inicio de la pista actual.

-Pulse "atrás" más de una vez para ir a la pista anterior.

Encontrar un pasaje dentro de una pista
1. Pulse y mantenga pulsado "atrás" o "siguiente".
El CD se reproducirá a alta velocidad.

2. Cuando reconozca el pasaje deseado suelte el botón "atrás" o "siguiente".
Se reanudará la reproducción normal.

Diferentes modos de reproducción

Repetir: Repetir la reproducción de la pista actual.
Repetir todas: Repite continuamente el CD entero.

Para reproducir las pistas en orden aleatorio, pulse el botón **Random (Aleatorio)**.

REPRODUCIR UN USB

Funciones de Audio para USB

1) Pulse el botón función o el botón stop del usb para elegir el estado de usb.

2) PLAY/PAUSA

3) Saltar, Buscar SIGUIENTE/ANTERIOR

4) Programar Pistas (MP3 hasta 99 pistas, CD hasta 20 pistas)

5) MODO REPETIR: normal -> repetir 1
-> repetir todas -> repetir álbum -> normal.

6) Máximo de carpetas: 99

7) Máximo de archivos: 999

Aviso:

-Cuando el equipo no tenga disco, al insertar la tarjeta USB lo leerá automáticamente.

-El aparato no soporta HDD, ni USB con reproductor MP3.

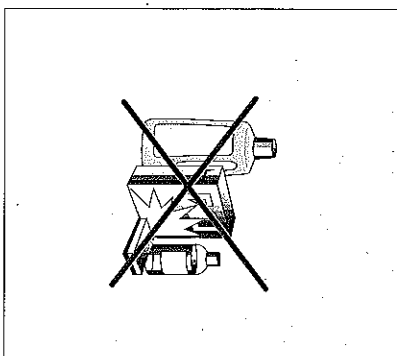
Nota: En modo CD/MP3/USB, la pantalla mostrará el número de canciones o el tiempo de reproducción de la canción.

MANTENIMIENTO Y LIMPIEZA

MANTENIMIENTO Y LIMPIEZA

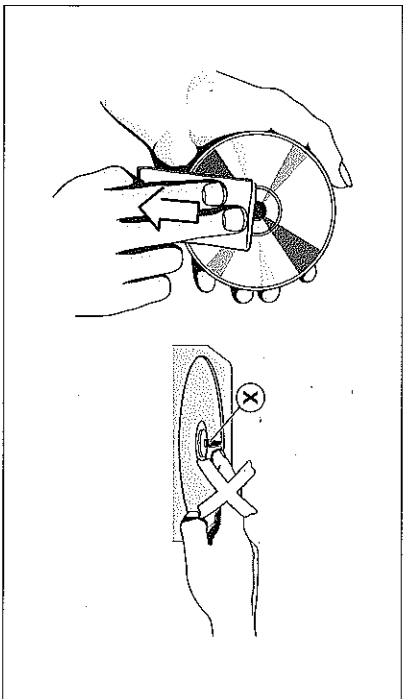
Precauciones y Mantenimiento General

- Coloque el aparato en una superficie dura, plana y estable.
- No exponga el aparato, baterías o CD a humedad, lluvia, arena o calor excesivo causado por calefacciones o luz solar directa.
- No cubra el aparato. Necesita un espacio mínimo de 15 cm. libres a su alrededor para que puedan funcionar los orificios de ventilación y no se recaliente.
- No es necesario lubricar ni poner aceites a las partes mecánicas del aparato. Ya se auto-lubrican.
- Para limpiar el equipo, utilice un trapo suave y húmedo. No utilice agentes de limpieza como alcohol, amoníaco, bencenos, disolventes o abrasivos puesto que pueden dañar la cubierta del aparato.



LIMPIEZA Y MANEJO DE CD

- Las lentes del reproductor de CD nunca deberán tocarse.
- Cambios rápidos de la temperatura ambiente pueden causar condensación en la lente. No será posible reproducir un CD en ese caso. No intente limpiar las lentes. Deje el equipo en un lugar cálido hasta que se evapore la humedad.
- Cierre siempre la puerta del CD para proteger el compartimento de polvo. Si tiene que limpiar el polvo del compartimento utilice un trapito suave y seco.
- Para limpiar el CD, frote en línea recta desde el centro hacia el borde exterior utilizando un trapito suave y seco, sin detergentes. Los agentes limpiadores pueden dañar el disco.
- Nunca escriba en un CD ni le pegue etiquetas.



RESOLUCIÓN DE PROBLEMAS

Posibles problemas

- Si hay algún fallo, primero compruebe las soluciones aquí listadas, antes de llevar el aparato a reparar.
- No abran nunca el aparato, existe riesgo de electrocución.
- Si no es capaz de remediar el problema siguiendo estas pistas, consulte a su distribuidor o al servicio de reparación.

ADVERTENCIA: Bajo ninguna circunstancia deberá intentar reparar el aparato usted solo, porque eso invalidará la garantía.

SITUACIÓN	POSIBLE PROBLEMA	SOLUCIÓN
No hay sonido / No se enciende	El volumen no está ajustado El cable de conexión no está correctamente enchufado. Se han acabado las pilas / están mal colocadas.	Ajuste el VOLUMEN Conecte el cable AC correctamente. Inserte pilas nuevas o correctamente.
La pantalla no funciona correctamente / No hay reacción al pulsar los botones.	Descarga electrostática	Apague y desenchufe el aparato. Reconéctelo después de unos segundos.
No hay indicación de disco	No se ha insertado CD / MP3. El CD está rallado o dañado. CD-R está en blanco o el disco no ha sido finalizado.	Inserte un CD, MP3, CD-R. Cambie el CD / Limpie, ver mantenimiento. Utilice un CD-R finalizado.
No funciona la reproducción de CD/MP3/USB	CD/MP3/USB dañados, sucios o rallados. Las lentes láser tienen condensación.	Sustituya/Limpie el CD/MP3 /USB (ver mantenimiento). Espere hasta que se ajusten a la temperatura de la habitación.
EI CD/MP3 salta pistas	EI CD/MP3 está rallado o sucio. Está activada la programación.	Sustitúyalo o límpielo. Salga del modo programación.

INFORMACIÓN MEDIO-AMBIENTAL

Hemos hecho todo lo posible para reducir el embalaje y hacer fácil la separación en 3 materiales: cartón, pulpa de papel y polietileno expandible.
SU equipo está formado por materiales reciclables si lo desmonta una empresa especializada.
Por favor observe la legislación local sobre el reciclado del aparato y del embalaje, las pilas gastadas y los equipos viejos.

ESPECIFICACIONES TÉCNICAS

GENERAL
 Requisitos de energía..... AC 110/220V-50/60HZ
 Consumo de energía..... AC 21 Watts
 Dimensiones Aprox..... 327(ancho)x238(fondo)x106(alto) mm.
 Temperatura de Funcionamiento..... +5°C - +35°C

RECEPTOR
 Bandas recibidas..... FM ST.
 Sintoniza..... FM:88 - 108MHz

DISCOS COMPACTOS
 Lector óptico..... 3-Rayo Láser
 Respuesta de Frecuencia..... 100Hz-16KHz

AUDIO
 Salida Máximo..... 3 Watt x 2
 Articulares..... 4~32 Ohms

ACCESORIOS
 Libro de instrucciones..... 1
 Cable AC..... 1



RED DE SERVICIOS CENTRAL DE RECAMBIOS - Tlfte. 93 242 42 66 - BARCELONA	SERVICIOS TÉCNICOS ELBE	PROVINCIA	C. P.	NOMBRE COMERCIAL	DIRECCIÓN	TELÉFONO
ALBAFETE	02005	ALBAFETE	02005	TECNO SERV I	C/ ZARAGOZA, 14	937-461492
BERNOLIM	35002	ALICANTE	35002	ANGEL AMIGÓ MILAN, S.L.	C/ LA NUCIA LOCAL, 1	96-58914110
ALCANTRE	03007	ALICANTE	03007	ITALIENS FLORIDA	C/ BOYERO, 15	96-5269191
DEMA	03700	ALICANTE	03700	SERVISANVICIOS, S.L.	P/ PEDRALON PARRIS ILLOCAL SIN	96-64213333
EICHE	03201	ALICANTE	03201	ELECTRONICA MARCAN	C/ CAPTAN GASPAR ORTIZ, 63	96-5440102
EIDA	03800	ALICANTE	03800	ELECTRONICA TELYSAT	C/ SERVANTES, 15	96-5389822
ALHERIA	04770	ALMERIA	04770	TELEVIDIO SEBASTIAN	C/ VEA AZUQUE, 7 LOCAL A	961-401893
ALHERIA	04006	ALMERIA	04006	ELECTRONICA CADRISUR, S.L.	C/ CALZADA DE CASTRO, 18	955-620965
AVILES	33400	ASTURIAS	33400	ASTURSERVIDE	C/ DEL CAMBERN, 40 BIS	98-5563897
CAMPAS DE NAROGA	33800	ASTURIAS	33800	SAT. JUAN MANUEL, C.B.	C/ DEL CAMBERN, 40 BIS	98-5512445
LA SELGUERA	33900	ASTURIAS	33900	ROBERTO ALVAREZ RODRIGUEZ	C/ LOS INGENIEROS FOO CASABIEGO, 28 BALOS	98-5828395
ALON	33708	ASTURIAS	33708	ASTURSERTEL	C/ UNIA, 60	98-5319171
NAVIA	33708	ASTURIAS	33708	ASTURSERTEL	C/ CEAN BERMUDEZ, 9	98-5319171
OVIEDO	33700	ASTURIAS	33700	SERVICOLOR	AV. LOS EMIGRANTES, 34	98-5611661
AVILA	37000	AVILA	37000	ELECTRONICA GALASTUR	C/ SATORRINO FRESNO, 14 BALOS	98-5590128
AVILA	37000	AVILA	37000	TELEVISIONS JOHANS	C/ PADRE MONTAÑO, 10	923-22670
AVILA	37000	AVILA	37000	ELECTRONICA VALLEJO	C/ GENERAL CARROBEJO, 14	923-26155
BALAZOZ	07700	BALAZOZ	07700	CENTRO DE ELECT. VILANOVENSE, C.B.	C/ MAGACIA, 30	923-84592
BALAZOZ	07700	BALAZOZ	07700	ELECTRONICA HONS GOMILA	C/ OALA EN BUSQUETS, 120 B	971-312276
BALAZOZ	07700	BALAZOZ	07700	ELECTRONICA HONS GOMILA	C/ GUILLEM GALIERS, 2 BALOS	971-311587
BALAZOZ	07700	BALAZOZ	07700	SPATELVALEAR	C/ OLIVIELLES, 26	93-2986544
BALAZOZ	07700	BALAZOZ	07700	SPATELVALEAR	PLAZA MARAGALL, 5	93-2986544
BALAZOZ	07700	BALAZOZ	07700	SPATELVALEAR	C/ GENERAL MANSO SOLA, 31	93-8273003
BALAZOZ	07700	BALAZOZ	07700	SPATELVALEAR	C/ DE CALDES, 76	93-8492877
BALAZOZ	07700	BALAZOZ	07700	SPATELVALEAR	C/ DE LOS MARINOS, 11	93-4397594
BALAZOZ	07700	BALAZOZ	07700	SPATELVALEAR	PASSATGE FERRER, 14	93-4788871
BALAZOZ	07700	BALAZOZ	07700	SPATELVALEAR	C/ LOSALLAS, 13 A	93-7754814
BALAZOZ	07700	BALAZOZ	07700	SPATELVALEAR	C/ RAMON BERGUEUER, 103	93-7991057
BALAZOZ	07700	BALAZOZ	07700	SPATELVALEAR	C/ VISTALEGRE, 63	93-3987908
BALAZOZ	07700	BALAZOZ	07700	SPATELVALEAR	C/ CAMPONES OLIMPIQUES, 42	93-7802821
BALAZOZ	07700	BALAZOZ	07700	SPATELVALEAR	AVDA. PUS XII, 24 BALOS	93-8482511
BALAZOZ	07700	BALAZOZ	07700	SPATELVALEAR	C/ FUENTEMINAYA, 21	94-502654
BALAZOZ	07700	BALAZOZ	07700	SPATELVALEAR	AVDA. DEL VEYNA, 13	947-298831
BALAZOZ	07700	BALAZOZ	07700	SPATELVALEAR	AVDA. VERGEN DE ARGENIE, 11	927-500976
BALAZOZ	07700	BALAZOZ	07700	SPATELVALEAR	RONDA DEL SALVADOR, 67	927-420969
BALAZOZ	07700	BALAZOZ	07700	SPATELVALEAR	AVDA. DE MALAYA SIN	927-320898
BALAZOZ	07700	BALAZOZ	07700	SPATELVALEAR	AVDA. SERGUINA AGUADA, 5	956-079101
BALAZOZ	07700	BALAZOZ	07700	SPATELVALEAR	C/ CAZADORES DE TARRIA, 21	956-079101
BALAZOZ	07700	BALAZOZ	07700	SPATELVALEAR	PLAZA LA PAZ ED. PI ARRIBA, L.1	956-062708
BALAZOZ	07700	BALAZOZ	07700	SPATELVALEAR	C/ ALMADRICH, 198	956-367360
BALAZOZ	07700	BALAZOZ	07700	SPATELVALEAR	C/ PALER RABADO, 12 BALOS	922-231088
BALAZOZ	07700	BALAZOZ	07700	SPATELVALEAR	C/ ARTESCHE, 1	942-889311
BALAZOZ	07700	BALAZOZ	07700	SPATELVALEAR	C/ SIERRA DE RIA, NAVE 13	964-217085
BALAZOZ	07700	BALAZOZ	07700	SPATELVALEAR	C/ LORENZO RIVAS, 14	926-541839
BALAZOZ	07700	BALAZOZ	07700	SPATELVALEAR	C/ CARLEJOS, 40 BALOS	926-613734
BALAZOZ	07700	BALAZOZ	07700	SPATELVALEAR	C/ PORTA MUYAMADO IGUAL	957-282655
BALAZOZ	07700	BALAZOZ	07700	SPATELVALEAR	RONDA DE LOS MONJES, 38	957-770955
BALAZOZ	07700	BALAZOZ	07700	SPATELVALEAR	PLAZA PALENQUE, 8 BANDO DERECHA	957-540253
BALAZOZ	07700	BALAZOZ	07700	SPATELVALEAR	C/ VERDILLO, SN	981-702370
BALAZOZ	07700	BALAZOZ	07700	SPATELVALEAR	C/ FERNANDO MACIAS, 24 TIENDA	981-268174
BALAZOZ	07700	BALAZOZ	07700	SPATELVALEAR	C/ ORNO, 38	981-824010
BALAZOZ	07700	BALAZOZ	07700	SPATELVALEAR	C/ XONA NOGUERA, 6	981-595065
BALAZOZ	07700	BALAZOZ	07700	SPATELVALEAR	C/ SAN ISIDRO, 9	986-320684
BALAZOZ	07700	BALAZOZ	07700	SPATELVALEAR	C/ VICTOR CATALA, 2	972-439128
BALAZOZ	07700	BALAZOZ	07700	SPATELVALEAR	C/ ROSBELL, 40	972-238128
BALAZOZ	07700	BALAZOZ	07700	SPATELVALEAR	C/ ANINES, 21	972-611562
BALAZOZ	07700	BALAZOZ	07700	SPATELVALEAR	C/ SANTIAGO ROSSINYOL, 5	972-280251
BALAZOZ	07700	BALAZOZ	07700	SPATELVALEAR	C/ ANTONIO MACHADO, SN	956-701485
BALAZOZ	07700	BALAZOZ	07700	SPATELVALEAR	FRANISCO VICO LOPEZ	956-700597
BALAZOZ	07700	BALAZOZ	07700	SPATELVALEAR	AVDA. JOSE DE MORIA, 22	956-129769
BALAZOZ	07700	BALAZOZ	07700	SPATELVALEAR	AV. YERNA, 20	949-218453
BALAZOZ	07700	BALAZOZ	07700	SPATELVALEAR	FRAY NUEVO ALAMIN, 7	943-702437
BALAZOZ	07700	BALAZOZ	07700	SPATELVALEAR	C/ ZENEBIDE, 4	943-281601
BALAZOZ	07700	BALAZOZ	07700	SPATELVALEAR	C/ BARATVATEGI	607-561762
BALAZOZ	07700	BALAZOZ	07700	SPATELVALEAR	C/ CORTEGANA, 8 BALOS	914-313444
BALAZOZ	07700	BALAZOZ	07700	SPATELVALEAR	C/ ESTRELLA, 8	974-386297
BALAZOZ	07700	BALAZOZ	07700	SPATELVALEAR	C/ VALLE DE ASTURI, 7	974-313444
BALAZOZ	07700	BALAZOZ	07700	SPATELVALEAR	C/ POJA ALONSO BOLLILA, 2	953-748361
BALAZOZ	07700	BALAZOZ	07700	SPATELVALEAR	C/ MILIAN DE FRIGEO, 77	953-229400
BALAZOZ	07700	BALAZOZ	07700	SPATELVALEAR	AVDA. ANIBES SEGOVIA, 8	953-691785
BALAZOZ	07700	BALAZOZ	07700	SPATELVALEAR	C/ NOBILRUELA, 15 BALOS	953-451376
BALAZOZ	07700	BALAZOZ	07700	SPATELVALEAR	C/ CABILLO, 32 BALOS	957-451852
BALAZOZ	07700	BALAZOZ	07700	SPATELVALEAR	C/ FERNANDEZ LAUREDA, 60	967-273951
BALAZOZ	07700	BALAZOZ	07700	SPATELVALEAR	C/ HOSPITAL, 28 BALOS	967-403483
BALAZOZ	07700	BALAZOZ	07700	SPATELVALEAR	AVDA. LIBERTAT, 59	973-236077