

Shark

STRATOS Akku-Staubsauger mit Anti-Hair Wrap PLUS und Clean Sense IQ.

Aspirateur balai sans fil STRATOS, doté des fonctions anti-emmêlement PLUS et Clean Sense IQ.

STRATOS Cordless Vacuum with Anti-Hair Wrap PLUS and Clean Sense IQ.

STRATOS trådløs støvsuger med Anti-Hair Wrap PLUS og Clean Sense IQ.

Aspiradora sin cable STRATOS con Anti-Hair Wrap PLUS y Clean Sense IQ.

Scopa elettrica senza fili STRATOS con tecnologia Clean Sense IQ e Anti-Hair Wrap Plus.

STRATOS Cordless Vacuum met Anti-Hair Wrap Plus en Clean Sense IQ.

STRATOS trådløs støvsuger med Anti-Hair Wrap Plus og Clean Sense IQ.

Como configurar o aspirador sem fios STRATOS com Clean Sense IQ e Anti-Hair Wrap PLUS.

Johdoton STRATOS-imuri, jossa Clean Sense IQ- ja Anti-Hair Wrap PLUS -toiminnot.

STRATOS sladdlös dammsugare med Anti-Hair Wrap PLUS och Clean Sense IQ.

IZ400EU-Serie / Gamme IZ400EU / IZ400EU Series / IZ400EU-serien / Gama IZ400EU / Serie IZ400EU / IZ400EU-serie / IZ400EU Series / Série IZ400EU / IZ400EU-sarja / IZ400EU-serien

BEDIENUNGSANLEITUNG

NOTICE D'UTILISATION

INSTRUCTIONS

BRUGSANVISNING

INSTRUCCIONES

ISTRUZIONI

INSTRUCTIES

INSTRUKSJONER

INSTRUÇÕES

OHJEET

ANVISNINGAR



GRACIAS

por adquirir la aspiradora sin cable Shark® con Anti-Hair Wrap PLUS, DuoClean y Clean Sense IQ.



CONSEJO: Puedes encontrar el modelo y los números de serie en la etiqueta del código QR que se encuentra en la parte posterior de la unidad.

CONSEJO: Puedes localizar el código de fecha en una de las clavijas del enchufe del cable de alimentación.

REGISTRA TU PRODUCTO

PARA BENEFICIARTE DE LA GARANTÍA AMPLIADA DE TU PRODUCTO, SOLO TIENES QUE REGISTRAR TU COMPRA EN:

- sharkclean.es/register
- 900 839 453
- Escanea el código QR con tu dispositivo móvil.

Ten en cuenta que los productos adquiridos directamente de Shark se registran automáticamente.

Ventajas de registrar tu producto y crear una cuenta:

- Consigue asistencia para el producto de forma más rápida y sencilla, accede también a información sobre la garantía.
- Accede a las instrucciones relativas a la resolución de problemas y al mantenimiento del producto.
- Sé una de las primeras personas en enterarse de promociones exclusivas de productos.

REGISTRA ESTA INFORMACIÓN

Código del modelo: _____

Número de serie: _____

Código de fecha: _____

Fecha de compra (guarda el comprobante): _____

Tienda de la compra: _____

ESPECIFICACIONES TÉCNICAS

Voltaje: 25,2 V

Potencia del motor del cuerpo: 309 W

Potencia del cabezal: 80 W

LEE ESTE DOCUMENTO CON ATENCIÓN Y GUÁRDALO PARA FUTURAS CONSULTAS.

Este manual de instrucciones ha sido diseñado para ayudarte a entender perfectamente el funcionamiento de tu nueva aspiradora sin cable Shark Anti Hair Wrap PLUS, DuoClean y Clean Sense IQ.

Si tienes alguna pregunta, contacta con el Servicio de atención al cliente llamando al 900 839 453.

ÍNDICE

Registro del producto.....	2
Instrucciones de seguridad importantes	4
Montaje de la aspiradora Shark®	6
Cómo usar la unidad de alimentación de iones de litio	7
Indicadores LED de funcionamiento y carga de la batería.....	7
Cómo reciclar la unidad de alimentación de iones de litio.....	7
Cómo cargar la unidad de alimentación de iones de litio	8
Ajustes	9
Modos de limpieza	10
Uso del tubo Flexology	11
Alcance del tubo Flexology.....	11
Almacenamiento Flexology.....	11
Mantenimiento de la aspiradora.....	12
Vaciado del depósito de polvo.....	12
Extracción y limpieza del depósito de polvo.....	12
Limpieza de filtros.....	13
Mantenimiento del cabezal	14
Comprobación de obstrucciones.....	15
Guía de resolución de problemas y preguntas frecuentes	16
Accesorios opcionales disponibles	17
Garantía	18
Garantía de la batería	19



Esta marca indica que este producto no debe eliminarse junto con otros residuos domésticos. Con el objetivo de evitar posibles daños medioambientales o para la salud humana ocasionados por la eliminación de residuos no controlados, recicla el producto de forma responsable para fomentar la reutilización sostenible de las fuentes de materiales. Para devolver cualquier producto usado, utiliza los sistemas de recogida y devolución o ponte en contacto con el comercio donde adquiriste este producto. Puedes entregar allí este producto para que se recicle de una forma segura para el medioambiente.



INSTRUCCIONES DE SEGURIDAD IMPORTANTES

SOLO PARA USO DOMÉSTICO • LEE TODAS LAS INSTRUCCIONES ANTES DE USARLO

Para reducir el riesgo de descargas eléctricas y puestas en marcha accidentales, apaga la aspiradora y desenchufa la base de carga de la batería de iones de litio antes de hacer la revisión. **NOTA: Si tienes alfombras delicadas o de lana, especialmente de rizo, prueba primero a aspirar una área que no se vea para asegurarte de que los cepillos giratorios no dañan las fibras de la alfombra ni se enganchan en ellas.**

⚠ ADVERTENCIA REDUCIR EL RIESGO DE INCENDIOS, DESCARGAS ELÉCTRICAS, LESIONES O DAÑOS EN LA PROPIEDAD.

- 1 Esta aspiradora consta de un cabezal motorizado, un tubo y una aspiradora de mano. Estos componentes contienen conexiones eléctricas, cableado eléctrico y pie-zas móviles que constituyen un riesgo para el usuario.
 - 2 Antes de usar el producto, inspecciona minuciosamente todas las piezas por si presentasen daños. Si alguna pieza está dañada, no sigas utilizando el producto.
 - 3 Utiliza exclusivamente recambios idénticos.
 - 4 Esta aspiradora no incluye piezas reparables cuyo mantenimiento pueda realizar el usuario.
 - 5 Utiliza el producto exclusivamente como se indica en este manual. **NO** utilices la aspiradora con un propósito diferente al descrito en este manual.
 - 6 A excepción de los filtros y el depósito de polvo, **NO** pongas en contacto con agua u otros líquidos ninguna pieza de la aspiradora.
 - 7 **NO** permitas que los niños utilicen el producto. Mantén el producto y su cable fuera del alcance de los niños. No permitas que se utilice como juguete. Extrema la precaución cuando utilices el producto cerca de los niños.
- USO GENERAL**
- 8 Este producto pueden utilizarlo personas con facultades físicas, sensoriales o intelectuales disminuidas o que carezcan de la experiencia y los conocimientos debidos, siempre que sea bajo supervisión y si han recibido instrucciones para utilizar el producto de manera segura, además de entender los riesgos posibles. Los niños no deben realizar la limpieza ni el mantenimiento.
 - 9 Apaga siempre la aspiradora antes de conectar o desconectar cualquier tubo flexible con corriente, cabezal motorizado, cargador, batería u otras piezas eléctricas o mecánicas.
 - 10 **NO** manipules el enchufe ni la aspiradora con las manos mojadas.
 - 11 **NO** utilices el producto sin haber colocado antes en su sitio el depósito de polvo, los filtros y el cepillo giratorio.
 - 12 Utiliza exclusivamente filtros y accesorios de la marca Shark®. Los daños causados por filtros y accesorios de otra marca que no sea Shark pueden no estar cubiertos por la garantía.
 - 13 **NO** introduces ningún objeto en las aberturas del cabezal o de los accesorios. **NO** utilices el producto si hay alguna abertura obstruida; mantén las aberturas libres de polvo, pelusa, cabellos y todo lo que pueda reducir el flujo de aire.
 - 14 **NO** utilices el producto si el flujo de aire en el cabezal o el accesorio es limitado. Si se obstruyen los conductos de aire o el cabezal motorizado, apaga la aspiradora. Desatasca las piezas antes de volver a utilizar la aspiradora.
 - 15 Mantén el cabezal y todas las aberturas de la aspiradora alejados del cabello, la cara, los dedos, los pies descalzos y la ropa suelta.
 - 16 **NO** utilices la aspiradora si no funciona correctamente, o si se ha caído, ha sufrido daños, se ha dejado a la intemperie o se ha sumergido en agua.
 - 17 Ten mucho cuidado cuando la uses en escaleras.
 - 18 **NO** dejes la aspiradora sin vigilar mientras esté encendida.
 - 19 Cuando esté encendida, mueve constantemente la aspiradora sobre la alfombra para evitar dañar las fibras textiles.
 - 20 Si tienes alfombras delicadas o de lana, especialmente de rizo, prueba primero a aspirar una área que no se vea para asegurarte de que los cepillos giratorios no dañan las fibras de la alfombra ni se enganchan en ellas.
 - 21 **NO** la utilices para recoger:
 - a) Líquidos.
 - b) Objetos de gran tamaño.
 - c) Objetos duros o afilados (cristales, clavos, tornillos o monedas).
 - d) Grandes cantidades de polvo (polvo de tabiques secos, cenizas de chimeneas o ascuas). **NO** la utilices como accesorio de

herramientas eléctricas para la recogida de polvo.

- e) Objetos humeantes o en combustión (brasas, colillas de cigarrillos o cerillas).
 - f) Materiales inflamables o combustibles (líquido para encender fuego, gasolina o queroseno).
 - g) Materiales tóxicos (lejía clorada, amoniaco o limpiatuberías).
- 22 **NO** utilices el producto en este tipo de lugares:
 - a) Zonas mal iluminadas.
 - b) Superficies húmedas o mojadas.
 - c) Lugares al aire libre.
 - d) Espacios cerrados o que puedan contener humos o vapores explosivos o tóxicos (líquido para encender fuego, gasolina, queroseno, pintura, diluyentes de pintura, antipollas o polvo inflamable).
 - 23 Apaga la aspiradora antes de enchufar o desenchufar el cargador.
 - 24 Apaga la aspiradora antes de realizar cualquier tarea de ajuste, limpieza, mantenimiento o de solucionar cualquier problema.
 - 25 Durante las tareas de limpieza o mantenimiento rutinario, corta **SOLO** el cabello, las fibras o las hebras que se hayan podido enredar en el cepillo giratorio.
 - 26 Deja que todos los filtros se sequen completamente al aire antes de volver a colocarlos en la aspiradora para impedir que entre líquido en las piezas eléctricas.
 - 27 **NO** alteres ni intentes reparar la aspiradora ni la batería tú mismo, y ciñete exclusivamente a las indicaciones de este manual. **NO** utilices la batería ni la aspiradora si se ha alterado o dañado. Las baterías dañadas o alteradas suponen un comportamiento imprevisible que podría derivar en fuego, explosiones o riesgo de lesiones.
 - 28 Apaga todos los mandos antes de desenchufar el producto.
 - 29 Apaga siempre este producto antes de conectar o desconectar el cabezal motorizado o el accesorio de mano.

BATERÍA

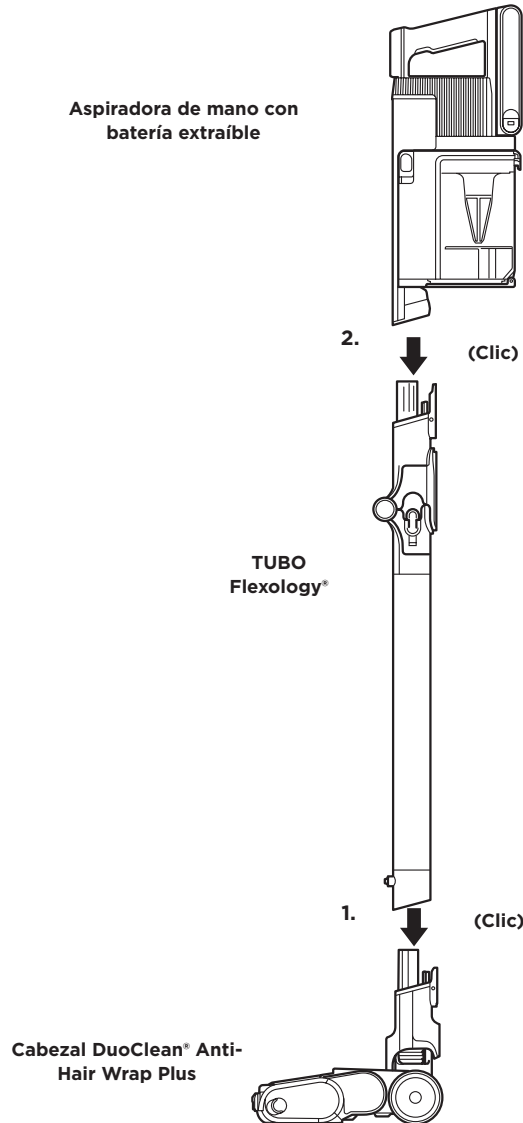
- 30 Esta aspiradora recibe alimentación por medio de la batería. Lee y sigue cuidadosamente todas las instrucciones de carga.

- 31 Para evitar que la aspiradora se ponga en marcha accidentalmente, asegúrate de que esté apagada antes de cogerla o transportarla. **NO** transportes el aparato con el dedo sobre el interruptor.
- 32 Utiliza únicamente el cargador y la batería que acompañan la unidad. El uso de un cargador incorrecto puede provocar que la unidad no se cargue o que funcione en condiciones inseguras. Un cargador que resulte adecuado para una determinada batería puede comportar riesgo de incendio si se usa con otra batería distinta.
- 33 Mantén la batería alejada de objetos metálicos como clips, monedas, llaves, clavos o tornillos. El cortocircuito de los terminales de la batería aumenta el riesgo de provocar incendios o quemaduras.
- 34 En caso de mal uso, la batería puede expulsar líquido. Evita el contacto con el líquido, ya que puede provocar irritaciones o quemaduras. Si se produce contacto, enjuágate con agua. Si el líquido entra en contacto con los ojos, pide ayuda médica.
- 35 La batería no se debe almacenar a temperaturas inferiores a 3 °C (37,4 °F) ni por encima de 40 °C (104 °F) para mantener su vida útil.
- 36 **NO** cargues la batería a temperaturas inferiores a 5 °C (40 °F) ni superiores a 40 °C (104 °F). Si se carga de forma inadecuada o a temperaturas que no estén comprendidas dentro del rango especificado, se podrían provocar daños en la batería y aumentar el riesgo de incendio.
- 37 Guarda el producto en interiores. **NO** lo utilices ni almacenes a temperaturas inferiores a 3 °C (37,4 °F). Asegúrate de que el producto se encuentra a temperatura ambiente antes de ponerlo en funcionamiento.
- 38 **NO** expongas la batería al fuego ni a temperaturas superiores a 130 °C (265 °F), ya que podría explotar.
- 39 Usa el producto únicamente con la batería específicamente diseñada para él. El uso de otra batería puede provocar riesgo de lesiones e incendio.
- 40 Desconéctala antes de llevar a cabo cualquier ajuste, cambiar un accesorio o guardar el producto. Estas medidas de seguridad preventivas reducen el riesgo de que el producto se ponga en marcha por accidente.

LEE Y GUARDA ESTAS INSTRUCCIONES

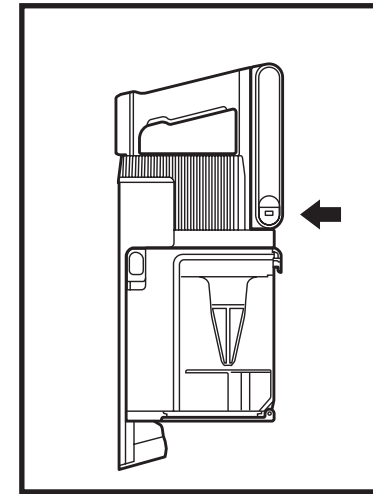
1. Inserta el tubo en el cabezal.
2. Inserta la aspiradora de mano en el tubo.

Antes de utilizarla, asegúrate de que todas las piezas estén bien conectadas y encajadas.



La unidad de alimentación de iones de litio no se suministra totalmente cargada. Antes de usar la aspiradora por primera vez, cárgala por completo. Durante el primer uso, agota la batería completamente hasta que se apague. De esta forma, se acondicionará la batería.

INDICADORES LED DE FUNCIONAMIENTO Y CARGA DE LA BATERÍA



Carga

- ▬ El LED se iluminará en color blanco cuando se alcance el 100 % de la carga.
- ▬ El LED se iluminará en color verde entre el 76 % y el 99 % de la carga.
- ▬ El LED se iluminará en color amarillo entre el 0 % y el 75 % de la carga.
- Si el LED no se ilumina quiere decir que la batería está apagada.

NOTA: Tarda aproximadamente 3,5 horas en cargarse por completo.

Notas adicionales

1. Los LED se apagan cuando la batería está completamente cargada.
2. La unidad no se enciende si el cargador está conectado.

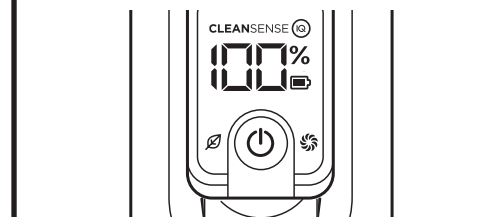
INFORMACIÓN SOBRE LA UNIDAD DE ALIMENTACIÓN DE IONES DE LITIO

Este producto utiliza una batería de iones de litio recargable y reutilizable. Cuando la batería ya no se cargue, deberás retirarla de la aspiradora y reciclarla. **NO** quemes la batería ni la conviertas en abono.

Cuando sea necesario sustituir la unidad de alimentación de iones de litio, retírala o recíclala de conformidad con la normativa local. En algunas zonas, es ilegal tirar las baterías de iones de litio gastadas a la basura o a un contenedor de residuos sólidos municipal. Devuelve las unidades de alimentación gastadas a un centro de reciclaje autorizado o a un minorista para que este se encargue de su reciclaje. Ponte en contacto con el centro de reciclaje más cercano para solicitar información sobre dónde depositar la unidad de alimentación gastada.

MODOS DE POTENCIA DE SUCCIÓN

LUCES DE MUESTRA DEL MODO DE SUCCIÓN	Modo ECO
ECO	Autonomía máxima. Ahorra batería.
Clean Sense IQ	Modo Clean Sense IQ El mejor equilibrio entre potencia de succión y optimización de la autonomía.
Boost	Modo Boost Succión máxima. Es el que más batería consume.

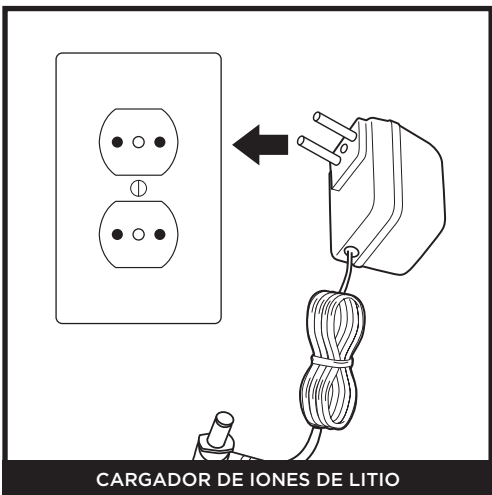


Autonomía de la batería

MODO	MINUTOS
Aspiradora de mano: Modo ECO (sin un minicepillo motorizado)	60
Modo Boost (Aspiradora de mano) (sin un minicepillo motorizado)	10

La autonomía con el modo Clean Sense IQ depende del uso particular y de la cantidad de residuos en las superficies de limpieza. El modo de succión repercute en la autonomía. Utiliza el modo Boost en intervalos cortos.

USO DEL CARGADOR DE IONES DE LITIO



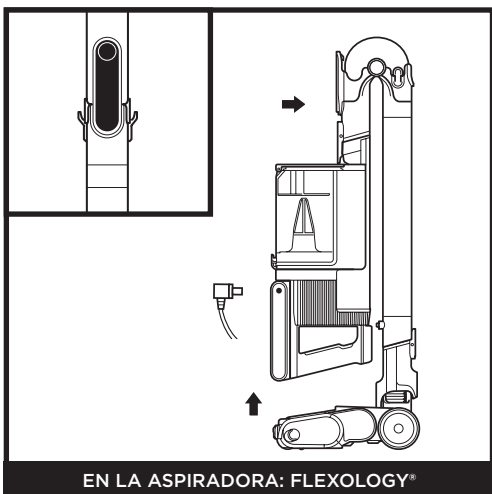
CARGADOR DE IONES DE LITIO

Enchufa el **cargador de iones de litio** a una toma de corriente.



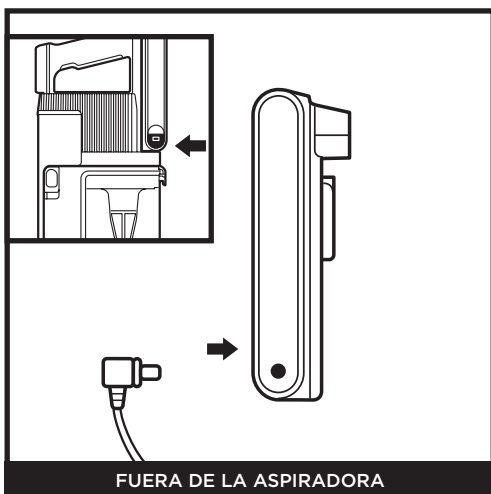
EN LA ASPIRADORA DE MANO

Para cargar la batería en el interior de la aspiradora de mano, conecta el cargador a una toma de corriente y, a continuación, introduce el enchufe del cargador en el puerto situado debajo del mango de la aspiradora de mano.



EN LA ASPIRADORA: FLEXOLOGY®

Para poner la aspiradora en modo de almacenamiento, pulsa el pestillo de desbloqueo del **tubo FLEXOLOGY** mientras pliegas la aspiradora de mano hacia delante hasta que el tubo haga clic y se enganche. Conecta el cargador en el puerto de carga de la aspiradora de mano.



FUERA DE LA ASPIRADORA

Mantén apretado el **botón de desenganche de la batería** para poder sacar la batería. Conecta el cargador en el puerto de carga de la batería. Para volver a instalar la batería, deslízala dentro del compartimento que se encuentra en la parte posterior de la aspiradora de mano hasta que encaje en su lugar.



POWER (ENCENDIDO/APAGADO)

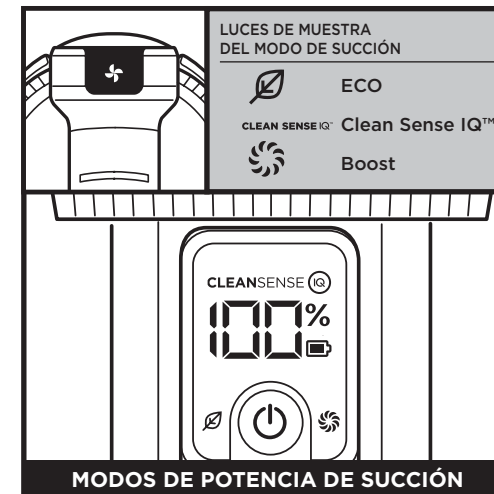
Presiona el botón de encendido/apagado para encender o apagar la aspiradora.

NOTA: La unidad no se enciende si el cargador está conectado. Desconecta el cargador antes de encender la aspiradora.




MODO DE POTENCIA CLEAN SENSE

Clean Sense IQ detecta la suciedad que no se ve a simple vista y aumenta de forma automática la potencia de succión. El modo Clean Sense IQ modifica el rendimiento de limpieza en función de la suciedad que haya, ofreciendo una succión y una autonomía óptimas cuando se detectan residuos pesados o ligeros.



MODOS DE POTENCIA DE SUCCIÓN

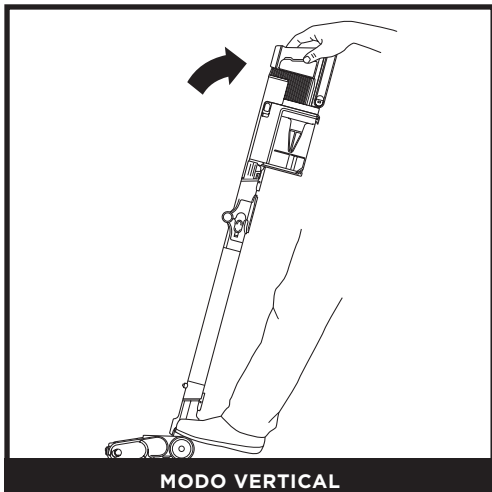
Pulsa el botón  para alternar entre los modos ECO, Clean Sense IQ™ y Boost. Para ahorrar energía de la batería, selecciona el modo ECO. Para una potencia de limpieza cotidiana, selecciona el modo Clean Sense IQ. Para obtener más potencia, selecciona el modo Boost.



BARRA LUMINOSA DEL CABEZAL

El **indicador de limpieza** confirma visualmente que los suelos están limpios. Si la unidad se topa con residuos pesados, la succión aumentará para ofrecer un mayor rendimiento de limpieza. Cuando los residuos se hayan eliminado, la succión disminuirá. El indicador de limpieza muestra el nivel de residuos detectado. Para obtener los mejores resultados, sigue limpiando hasta que el indicador vuelva a su nivel más bajo antes de pasar a la siguiente zona.

MODOS DE LIMPIEZA



Para aspirar suelos, coloca el pie sobre el cabezal e inclina la aspiradora de mano hacia atrás.

NOTA: Los cepillos giratorios solo se acoplan si la aspiradora de mano se inclina hacia atrás.



Pulsa el botón de desenganche del tubo para separar la aspiradora de mano del tubo. Se puede utilizar un accesorio para aspirar escaleras, muebles y otras zonas elevadas.

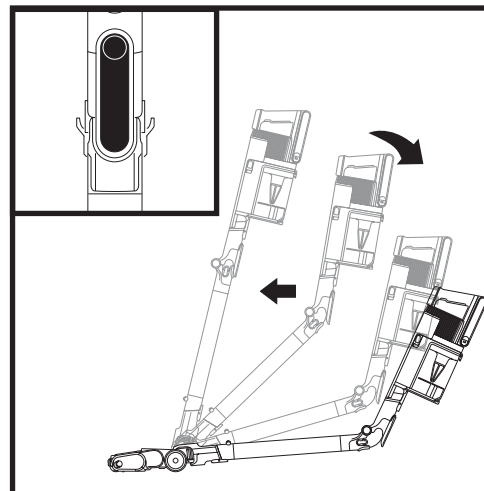


Con la aspiradora en posición vertical, pulsa el botón de desenganche del cabezal, situado en la parte inferior del tubo y encima del cabezal. Levanta el tubo para separarlo.

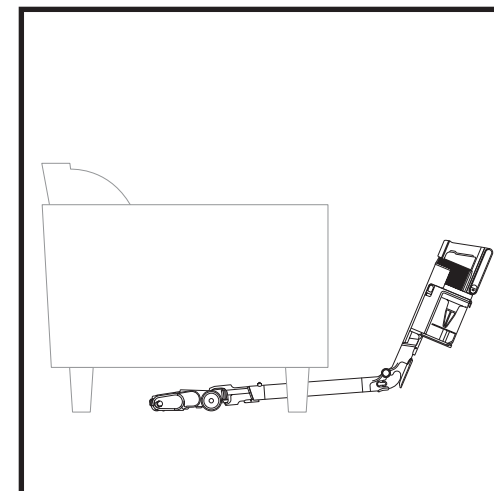
Ideal para aspirar zócalos, ventiladores de techo, alféizares y demás zonas de difícil acceso.

NOTA: Todos los accesorios son compatibles tanto con el tubo como con la aspiradora de mano.

USO DEL TUBO FLEXOLOGY

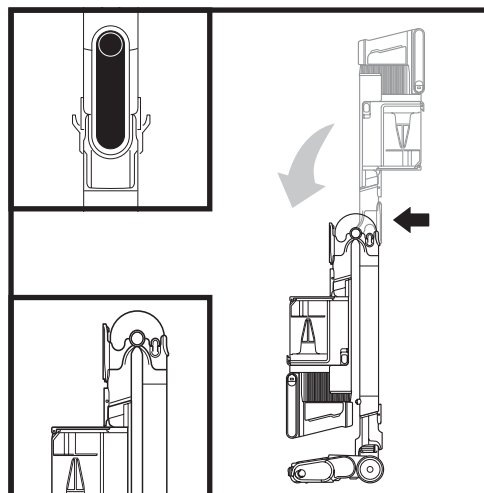


Pulsa el pestillo de desbloqueo en la parte trasera del tubo y ajusta el ángulo.

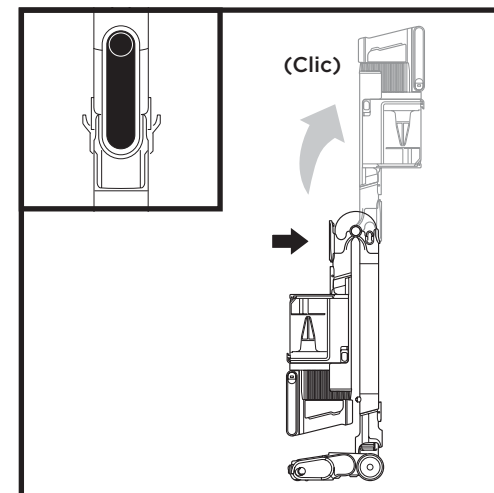


Ajusta el tubo en un ángulo menor para limpiar fácilmente debajo de los muebles.

ALMACENAMIENTO FLEXOLOGY

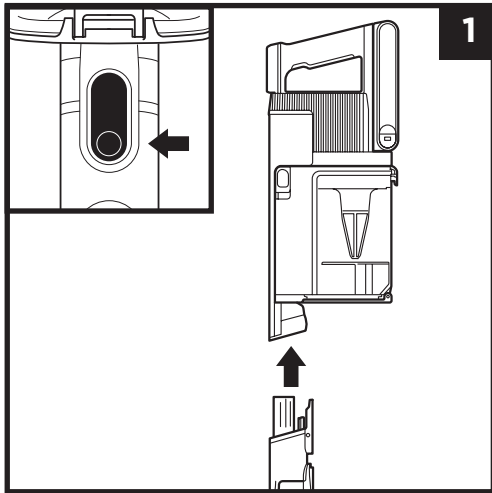


Para poner la aspiradora en modo de almacenamiento, pulsa el pestillo de desbloqueo mientras pliegas la aspiradora de mano hacia delante.

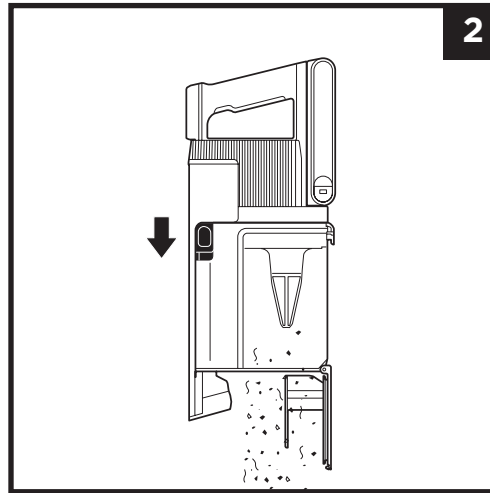


Para sacar la aspiradora del modo de almacenamiento, pulsa el pestillo de desbloqueo y levanta la aspiradora de mano hasta que el tubo emita un chasquido y se enganche.

VACIADO DEL DEPÓSITO DE POLVO

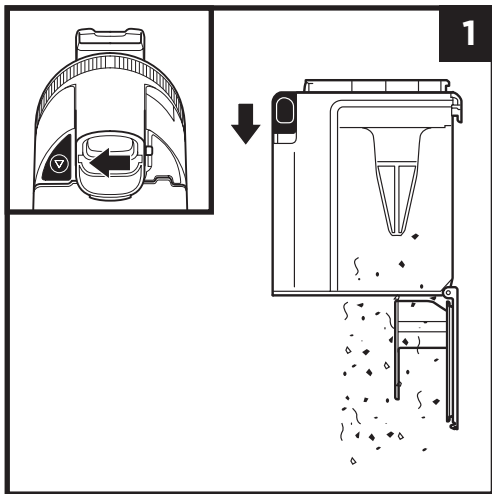


Pulsa el botón de desenganche del tubo para separar la aspiradora de mano del tubo.



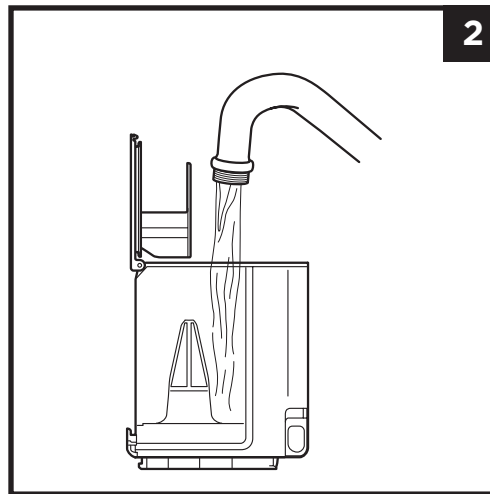
Para vaciar el **depósito de polvo** mientras se encuentra acoplado a la aspiradora de mano, colócalo encima de un cubo de basura y mueve hacia delante el botón deslizable de la tapa.

EXTRACCIÓN Y LIMPIEZA DEL DEPÓSITO DE POLVO



Para retirar el depósito de polvo de la aspiradora de mano, pulsa el **botón de desenganche del depósito de polvo** situado en la base/fondo del mismo. Inclina el depósito de polvo y levántalo para retirarlo.

Para sacar el polvo y los residuos, coloca el depósito de polvo encima del cubo de basura y mueve hacia delante el botón deslizable del depósito de polvo CleanTouch.



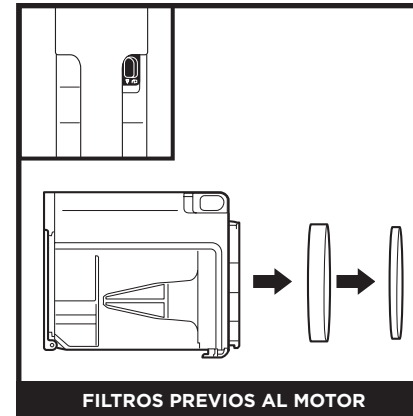
Para limpiar el interior del depósito de polvo, enjuégalo con agua. Ponlo de lado con la tapa abierta para que se seque al aire durante al menos 48 horas antes de volver a instalarlo.

LIMPIEZA DE LOS FILTROS

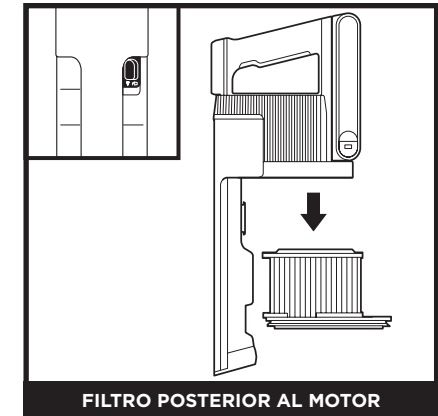
Enjuaga los filtros periódicamente para mantener la potencia de succión de la aspiradora y maximizar la efectividad del cartucho de olores.

Para limpiar los filtros, enjuágalos únicamente con agua. **Deja que todos los filtros se sequen completamente al aire durante hasta 48 horas antes de volver a instalarlos para evitar que entre líquido en los componentes eléctricos.** Limpia los filtros situados delante del motor al menos una vez al mes y el filtro posterior al motor, al menos una vez al año. Da golpecitos para sacar la suciedad del filtro entre lavados, según sea necesario. Un uso intensivo puede requerir una limpieza más frecuente.

IMPORTANTE: NO utilices jabón para limpiar los filtros. Usa agua únicamente. La aspiradora no conseguirá succionar si el filtro posterior al motor no está instalado. Asegúrate de que todos los filtros estén instalados antes de usar el producto.



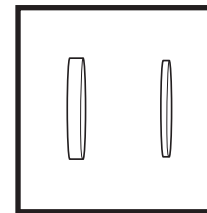
FILTROS PREVIOS AL MOTOR



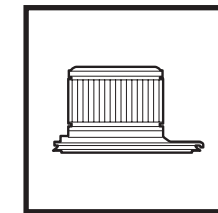
FILTRO POSTERIOR AL MOTOR

Retira el depósito de polvo y saca los filtros de espuma y filtro situados en la parte trasera del mismo.

Retira el depósito de polvo. Saca el filtro posterior al motor de la aspiradora de mano.



Filtros de espuma y fieltro previos al motor

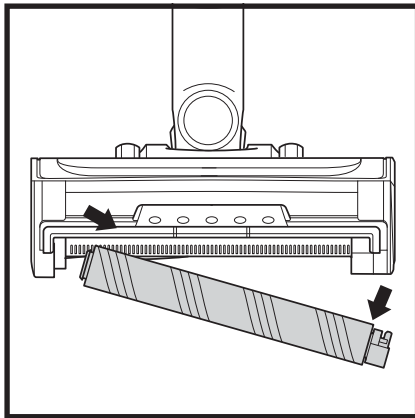


Filtro posterior al motor

CABEZAL PARA EL SUELO

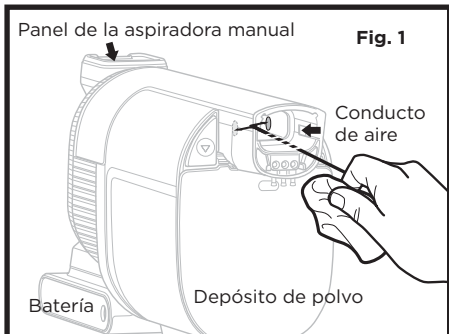
Si hay pelo enredado alrededor del cepillo giratorio, sigue limpiando mediante la configuración para alfombras en un suelo liso, en una alfombra de pelo corto o en una alfombra de pequeño tamaño. Si se queda enredada alguna fibra alrededor del cepillo giratorio después de usarlo de manera continuada, retírala con cuidado. Si pasas por encima de un objeto duro o afilado o notas un cambio de ruido mientras aspiras, comprueba si el cabezal está obstruido. (Consulta la sección Comprobación de obstrucciones en el cabezal).

LIMPIEZA DEL RODILLO SUAVE



- 1 Para retirar el rodillo suave del cabezal, empújalo hacia afuera tirando de la lengüeta.
- 2 Da algunos golpecitos en el rodillo suave para eliminar la suciedad. Utiliza un paño seco para limpiar el rodillo suave y eliminar los residuos que hayan quedado atrapados en los dientes situados detrás.
- 3 Lava el rodillo suave a mano cuando sea necesario. Utiliza solamente agua y déjalo secar completamente al aire durante al menos 24-48 horas.
- 4 Vuelve a insertar el rodillo suave hasta que encaje en su sitio.

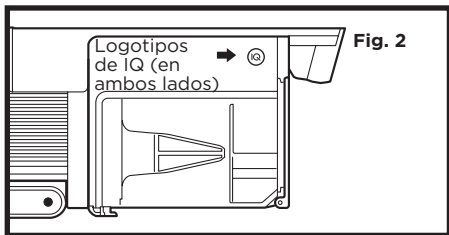
LIMPIEZA DE SENSORES



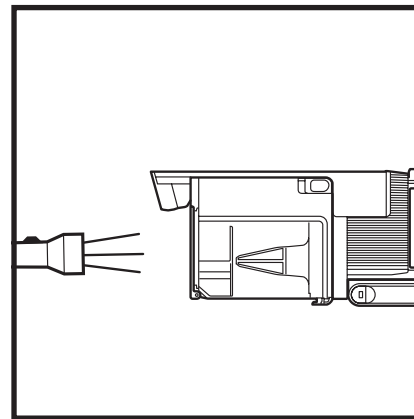
Asegúrate de limpiar con regularidad los sensores que hay dentro de la aspiradora manual, ya que puede que acumulen pelo y residuos y que los acaben obstruyendo. Si los sensores están parcialmente obstruidos, el modo Clean Sense IQ no ajustará los niveles de succión tal y como se espera. Si los sensores están totalmente obstruidos, aparecerá el código de error F0 y el icono de Clean Sense IQ aparecerá en el panel de la aspiradora manual.

Para limpiar los sensores:

1. Desconecta la alimentación y retira la aspiradora de mano.
2. Localiza los sensores dentro del cabezal de la aspiradora de mano. Los sensores se encuentran en la cara interior del cabezal, unos 8 centímetros más abajo del conducto de aire y a la altura de los logotipos de IQ (Fig. 2) que hay en el exterior.
3. Limpia delicadamente los sensores con un paño de microfibra y elimina todo el pelo y los residuos.
4. Vuelve a encender la unidad y comprueba que funcione con normalidad.

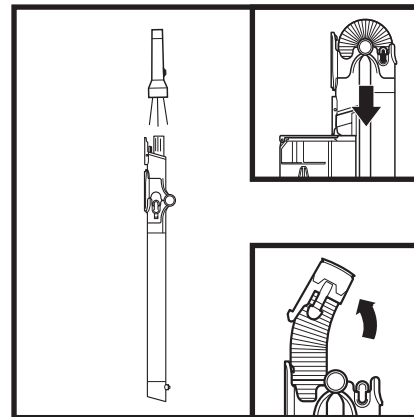


COMPROBACIÓN DE OBSTRUCCIONES



Comprobación de obstrucciones en la aspiradora de mano:

1. Apaga la aspiradora.
2. Retira la aspiradora de mano del tubo.
3. Comprueba todas las aberturas de entrada al depósito de polvo y elimina los residuos u obstrucciones.



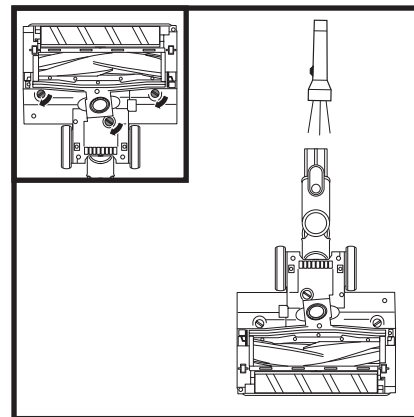
Comprobación de obstrucciones en el tubo:

Tubo estándar:

1. Apaga la aspiradora.
2. Retira la aspiradora de mano y el cabezal.
3. Mira a través del tubo para comprobar si hay alguna obstrucción.
4. Quita los residuos y obstrucciones.

Tubo FLEXOLOGY®:

1. Apaga la aspiradora.
2. Retira la aspiradora de mano y el cabezal del tubo.
3. Comprueba el acceso al tubo flexible en la sección FLEXOLOGY® presionando las lengüetas a cada lado del tubo flexible y levantándolo.
4. Quita los residuos y obstrucciones.



Comprobación de obstrucciones en el cabezal:

1. Apaga la aspiradora.
2. Separa el tubo.
3. Usa el canto de una moneda para abrir las tres fijaciones de la parte inferior del cabezal.
4. Retira la tapa e inclina hacia atrás el cuello del cabezal.
5. Comprueba la abertura y elimina los residuos.
6. Vuelve a colocar la tapa deslizando las inserciones en las ranuras y, a continuación, presiona firmemente ambos lados antes de girar las fijaciones en el sentido de las agujas del reloj para cerrarlas hasta que oigas un chasquido.

⚠ ADVERTENCIA: Para reducir el riesgo de descargas eléctricas y de puesta en marcha accidental, apágala y retira la unidad de alimentación de iones de litio antes de tratar de reparar cualquier fallo.

La aspiradora no recoge la suciedad. Succión nula o reducida. El icono del filtro en el panel de control de la aspiradora de mano está de color rojo. (Consulta la sección Comprobación de obstrucciones para más información).

- Revisa los filtros para comprobar si es necesario limpiarlos. Lava los filtros, déjalos secar por completo al aire y móntalos nuevamente en la aspiradora.
- Es posible que el depósito de polvo esté lleno; vacíalo.
- Comprueba si el cabezal está obstruido y quita las obstrucciones, si las hay.
- Elimina cualquier hilo, fibra de alfombra o cabello que pueda estar enredado alrededor del cepillo giratorio.
- Comprueba si el acceso al tubo está atascado y elimina los posibles residuos.
- Comprueba que los conectores entre la aspiradora de mano, el tubo y el cabezal no tengan suciedad. Elimina cualquier indicio de polvo o residuo material que haya en los conectores.
- Si el problema persiste, ponte en contacto con el Servicio de atención al cliente.

La aspiradora levanta las alfombras.

- Asegúrate de que no estés usando el modo Boost, ya que es posible que la succión resulte excesiva para alfombras ligeras. Ten cuidado al aspirar alfombras o moquetas que tengan costuras delicadas.
- Apaga la unidad para desacoplar el cepillo giratorio y enciéndela otra vez con el botón de encendido/apagado.

Los cepillos giratorios no giran.

- Apaga la aspiradora inmediatamente. Elimina cualquier obstrucción antes de volver a encender la aspiradora. Asegúrate de que la aspiradora de mano está lo suficientemente inclinada como para que los cepillos giratorios se acoplen. Si los cepillos giratorios siguen sin girar, ponte en contacto con el Servicio de atención al cliente.
- Si el cabezal incluye luces y estas no se iluminan, existe un problema de conexión entre la aspiradora de mano, el tubo y el cabezal. Intenta desconectar y volver a colocar las piezas. Si las luces siguen sin iluminarse, ponte en contacto con el Servicio de atención al cliente.

La aspiradora se apaga sola.

Hay varias posibles razones por las que la aspiradora puede apagarse sola, como obstrucciones, problemas con la batería y sobrecalentamiento. Si la aspiradora se apaga sola, realiza alguno de los siguientes pasos:

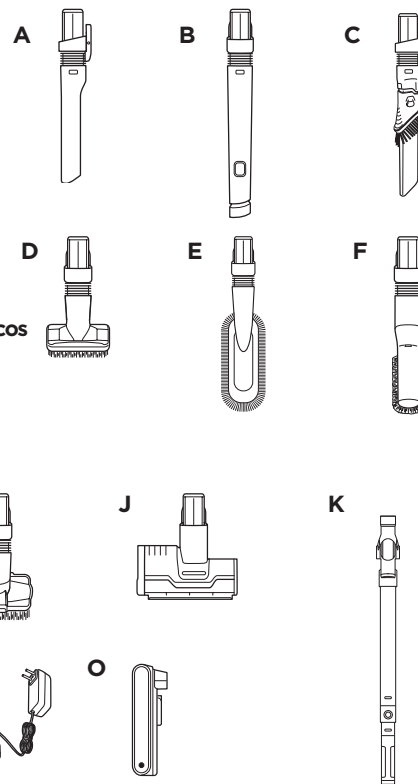
1. Enciende la aspiradora y comprueba los indicadores luminosos de carga de la batería en la aspiradora de mano. Si hace falta recargarla, asegúrate de que la aspiradora esté apagada antes de enchufarla al cargador.
2. Vacía el depósito de polvo y limpia los filtros (consulta las secciones Vaciado del depósito de polvo y Limpieza de filtros).
3. Comprueba el tubo, los accesorios y las entradas de aire y elimina cualquier obstrucción.
4. Deja que la unidad y la batería se enfríen durante al menos 45 minutos hasta que vuelvan a estar a temperatura ambiente.
5. Pulsa el botón de encendido/apagado para volver a encender la aspiradora. Asegúrate de que el cargador no está enchufado en el puerto de la aspiradora de mano.

NOTA: Si la aspiradora sigue sin funcionar adecuadamente, ponte en contacto con el Servicio de atención al cliente llamando al 900 839 453.

	Fallo	Código de error
Motor	El motor no arranca	10
	Sobrecalentamiento del motor	20
	Exceso de corriente del motor	30
	Cortocircuito del motor	40
	Exceso de velocidad del motor	50
	Error de comunicación del sistema	60
	Obstrucción en sensor Clean Sense IQ	FO
Cabezal	Sobrecalentamiento del cabezal	70
	Cortocircuito del cabezal	E0

ACCESORIOS ADICIONALES DISPONIBLES EN SHARKCLEAN.ES/RECAMBIOS-Y-ACCESORIOS-SHARK/

- A** Boquilla estrecha de 20 cm
- B** Boquilla estrecha flexible de 45 cm
- C** Boquilla estrecha para polvo
- D** Cepillo para polvo
- E** Cepillo para polvo flexible
- F** Cepillo para polvo antialergias
- G** Boquilla para tapicería
- H** Boquilla ancha para tapicería
- I** Minicepillo para pelo de mascota
- J** Accesorio para la limpieza en profundidad de pelo de mascotas
- K** Tubo FLEXOLOGY® para limpiar bajo electrodomésticos
- L** Bolsa para accesorios
- M** Cargador de iones de litio
- N** Cargador doble de iones de litio
- O** Batería de iones de litio



NOTA: No todos los accesorios se suministran con todos los modelos. Si deseas obtener una lista de todos los accesorios que se incluyen con este modelo, consulta el interior de la solapa superior de la caja. Para adquirir otros accesorios, visita sharkclean.es.

GARANTÍA LIMITADA DE HASTA (5) CINCO AÑOS

Cuando una persona adquiere un producto en Europa, está amparada por derechos legales en lo que respecta a la calidad de dicho producto. Usted puede hacer valer esos derechos ante su proveedor. No obstante, en Shark confiamos tanto en la calidad de nuestros productos que le ofrecemos una garantía adicional del fabricante de hasta cinco años (2 año como garantía estándar y otros 3 años más al registrarse). Estos términos y condiciones se aplican solamente a la garantía del fabricante; sus derechos legales no se verán afectados.

A continuación, se detallan los requisitos previos y el alcance de nuestra garantía. Dichas condiciones no afectan a sus derechos legales, a las obligaciones de su proveedor ni a los acuerdos que usted haya estipulado con él.

La unidad de alimentación de iones de litio no está cubierta por la garantía de cinco años (consulte la garantía de la batería en la página siguiente).

Garantías de Shark®

Un aparato electrodoméstico como una aspiradora es una inversión considerable. El nuevo aparato debe funcionar correctamente el mayor tiempo posible. La garantía que lo acompaña es un compromiso importante y refleja el grado de confianza del fabricante en la calidad de sus productos.

Todos los aparatos Shark están respaldados por una garantía gratuita contra defectos de materiales o mano de obra. Nuestro servicio de asistencia telefónica (900 839 453) está operativo de lunes a viernes, de 09:00 a 18:00 h. La llamada es gratuita y le permitirá ponerse en contacto directo con un representante de Shark. También puede obtener ayuda en línea en www.Sharkclean.eu.

¿Cómo debo registrar mi garantía ampliada Shark®?

Puede registrar su garantía en línea en un plazo de 28 días a partir de la fecha de compra. Para ahorrar tiempo, le informamos de que necesitará los siguientes datos de su máquina:

- Fecha de compra (factura, recibo o albarán)

Para registrarse en línea, visite www.Sharkclean.eu/register-guarantee. Los productos adquiridos directamente a Shark se registran automáticamente.

IMPORTANTE

- Tanto la garantía de 2 años como la ampliación de 3 años son válidas a partir de la fecha de adquisición.
- Conserve su recibo de compra. Si decide ampliar la garantía, necesitaremos el documento para comprobar que la información que nos ha suministrado es correcta. En caso de no disponer del documento de compra, la garantía ya no es válida.

¿Cuáles son los beneficios de registrar mi garantía gratuita Shark®?

Al registrarse, nos permite disponer de sus datos por si necesitamos contactar con usted. Si acepta que le enviemos comunicaciones, también puede recibir consejos para optimizar el uso de su aspiradora Shark e información sobre nuevos lanzamientos y tecnologías Shark.

Si registra su garantía en línea, recibirá inmediatamente la confirmación de que hemos recibido sus datos.

¿Cuánto duran las garantías de las máquinas nuevas Shark®?

La confianza en nuestro diseño y en nuestro control de calidad nos permite ofrecer una garantía para su nueva aspiradora Shark durante un total de hasta cinco años (2 años más una garantía ampliada de 3 años).

¿Qué cubre la garantía gratuita Shark®?

Reparación o sustitución de su máquina Shark (a discreción del fabricante), incluyendo todas las piezas y la mano de obra. La garantía Shark es adicional a sus derechos legales como consumidor.

¿Qué aspectos no cubre la garantía gratuita Shark®?

1. Obstrucciones: Consulte en el manual de uso cómo desatascar la aspiradora.
2. Desgaste y deterioro normales de los componentes (eje del cepillo, fusibles, correas, tubo, etc.).
3. Daño accidental y fallos debidos a uso o mantenimiento incorrecto, descuido, maniobras imprudentes o manipulación de la aspiradora que no respete lo indicado en el manual de uso Shark suministrado con la máquina.
4. Uso de la aspiradora para fines distintos de la limpieza normal del hogar.
5. Montaje de componentes o accesorios en contradicción con las instrucciones.
6. Fallos debido al uso de piezas y accesorios que no sean componentes Shark originales.
7. Instalación incorrecta (salvo que la haya efectuado Shark).
8. Reparaciones o modificaciones realizadas por personas ajenas a Shark o al servicio de asistencia autorizado.
9. La unidad de alimentación de iones de litio. Consulte la página siguiente para obtener más información sobre la garantía de la batería.

¿Qué sucede cuando vence la garantía?

Shark no diseña sus productos para que duren solo un tiempo limitado. Somos conscientes de que es posible que los clientes deseen reparar sus aspiradoras una vez que haya vencido la garantía. Para ello, llame al teléfono gratuito 900 839 453 y pregunte por el programa de asistencia fuera de garantía.

¿Dónde puedo adquirir recambios y accesorios originales Shark®?

Los recambios y accesorios Shark están diseñados por los mismos ingenieros que desarrollan las aspiradoras Shark. Puede ver el catálogo de recambios, piezas de repuesto y accesorios originales para todos los aparatos de Shark en www.Sharkclean.eu.

Recuerde que la garantía no cubre los daños causados por el uso de recambios que no sean de Shark.

GARANTÍA LIMITADA DE DOS (2) AÑOS DE LA BATERÍA

Cuando una persona adquiere un producto en Europa, está amparada por derechos legales en lo que respecta a la calidad de dicho producto. Usted puede hacer valer esos derechos ante su proveedor. No obstante, Shark® confía tanto en la calidad de sus productos que le ofrece una garantía adicional del fabricante de dos años para las baterías. Estos términos y condiciones se aplican solamente a la garantía del fabricante; sus derechos legales no se verán afectados.

Todas las baterías Shark® están respaldadas por una garantía gratuita que cubre defectos de materiales y mano de obra. Nuestro servicio de asistencia telefónica (900 839 453) está operativo de lunes a viernes, de 09:00 a 18:00 h. La llamada es gratuita y le permitirá ponerse en contacto directo con un representante de Shark®. También puede obtener ayuda en línea en www.Sharkclean.eu.

IMPORTANTE

- La garantía del fabricante cubre la batería durante dos años, a partir de la fecha de compra.
- Conserve su recibo de compra. Si necesita hacer uso de la garantía, necesitaremos el recibo para comprobar que la información que nos ha suministrado es correcta. En caso de no disponer del documento de compra, la garantía ya no es válida.

¿Durante cuánto tiempo cubre la garantía a las baterías Shark nuevas?

La confianza en nuestro diseño y en nuestro control de calidad nos permite garantizar la batería de su nueva aspiradora Shark® durante un total de dos años.

¿Qué cubre la garantía gratuita Shark®?

La reparación o sustitución de su batería Shark® (queda a discreción del fabricante si se debe sustituir o reparar), incluidas todas las piezas y la mano de obra. La garantía Shark® es adicional a sus derechos legales como consumidor.

¿Qué aspectos no cubre la garantía gratuita Shark®?

1. Desgaste normal de las piezas que requieren un mantenimiento o una sustitución regulares para asegurar el funcionamiento adecuado de la unidad.
2. Daños accidentales y fallos debidos a uso o mantenimiento incorrecto, descuido, maniobras imprudentes o manipulación de la batería que no respete lo indicado en las instrucciones de Shark® suministradas con el aparato.
3. Uso de la batería para cualquier propósito distinto al de alimentar la aspiradora Shark® con la que se entrega.
4. Montaje de componentes o accesorios en contradicción con las instrucciones.
5. Uso de piezas o accesorios que no sean originales de Shark®.
6. Instalación incorrecta (salvo que la haya efectuado Shark®).

¿Dónde puedo adquirir baterías Shark® originales?

Las baterías Shark® están diseñadas por los mismos ingenieros que desarrollan las aspiradoras Shark®. Encontrará una gama completa de baterías de repuesto para todos los aparatos Shark® en www.Sharkclean.eu. Recuerde que la garantía no cubre los daños causados por el uso de baterías que no sean originales Shark®. No obstante, sus derechos legales no se verán afectados.