



DE	Luftbefeuchter Gebrauchsanweisung	2	IT	Umidificatore Istruzioni per l'uso	42
EN	Air humidifier Instructions for use	12	TR	Hava Nemlendirici Kullanım Kılavuzu	52
FR	Humidificateur d'air Mode d'emploi	22	RU	Увлажнитель воздуха Инструкция по применению ..	62
ES	Humidificador de aire Instrucciones de uso	32	PL	Nawilżacz powietrza Instrukcja obsługi	73

Inhalt

1. Zum Kennenlernen	2	7. Bedienung.....	7
2. Bestimmungsgemäßer Gebrauch.....	3	8. Reinigung und Aufbewahrung	8
3. Funktionen des Gerätes	3	9. Was tun bei Problemen?	10
4. Sicherheitshinweise.....	3	10. Technische Angaben	11
5. Gerätebeschreibung.....	6	11. Nachkaufartikel	11
6. Inbetriebnahme.....	6	12. Garantie/Service.....	11

Lieferumfang

- Luftbefeuchter
- 15 Ersatz-Kalkpads
- Diese Gebrauchsanweisung



WARNUNG

- Dieses Gerät kann von Kindern ab 8 Jahren und darüber sowie von Personen mit verringerten physischen, sensorischen oder mentalen Fähigkeiten oder Mangel an Erfahrungen und Wissen benutzt werden, wenn sie beaufsichtigt oder bezüglich des sicheren Gebrauchs des Gerätes unterwiesen wurden und die daraus resultierenden Gefahren verstehen.
- Kinder dürfen nicht mit dem Gerät spielen.
- Reinigungs und Benutzer-Wartung dürfen nicht von Kindern ohne Beaufsichtigung durchgeführt werden.
- Trennen Sie das Gerät während dem Füllen und Reinigen vom Netz.
- Bei Verwendung mit zugeschalteter Wasserverdampfung ist der austretende Dampf heiß - es besteht Verbrühungsgefahr.
- Verwenden Sie keine lösungsmittelhaltigen Reiniger.
- Wenn die Netzanschlussleitung dieses Geräts beschädigt wird, muss sie entsorgt werden. Ist sie nicht abnehmbar, muss das Gerät entsorgt werden.

1. Zum Kennenlernen

Der Mensch verbringt den größten Teil seiner Zeit in geschlossenen Räumen. Für die ideale Raumluft wird eine relative Luftfeuchtigkeit von 40 bis 60% empfohlen. Vor allem im Winter wird dieser Wert häufig unterschritten, wenn beim Lüften kalte Luft mit wenig Feuchtigkeit in Wohnräume strömt und dort aufgewärmt wird.

Diese trockene Raumluft nimmt Feuchtigkeit auf und trocknet dadurch Schleimhäute und Haut aber auch Einrichtungsgegenstände aus.

Zu trockene Raumluft hat eine Reihe negativer Auswirkungen:

- Schleimhäute und Lippen trocknen aus
- Die Augen brennen
- Infektionen und Erkrankungen der Atemwege werden begünstigt
- Abgespanntheit, Müdigkeit und Konzentrationsschwäche
- Haustiere und Zimmerpflanzen werden belastet

- Staubentwicklung wird gefördert
- Elektrostatische Aufladung von Textilien und Kunstfasern, wie Teppiche und Kunststoffböden
- Einrichtungsgegenstände aus Holz und besonders Parkettböden nehmen Schaden
- Musikinstrumente verstimmen sich

Beachten Sie, dass es bei diesem Luftbefeuchter auch zu einer Überfeuchtung des Raumes kommen kann, z.B. wenn

- Sie das Gerät auf hoher Leistungsstufe betreiben,
- die abgegebene Feuchtigkeit nicht aus dem Raum entweichen kann,
- bereits eine hohe Luftfeuchtigkeit besteht.

Kontrollieren Sie idealerweise die Luftfeuchtigkeit mit einem Hygrometer.

2. Bestimmungsgemäßer Gebrauch

Dieser elektrische Luftbefeuchter dient zum hygienischen, geruchslosen und bakterienfreien Befeuchten von Wohn- und Arbeitsräumen im privaten Bereich.



WARNUNG

- Wenn Sie an einer schweren Krankheit der Atemwege oder Lunge leiden, befragen Sie vor der Benutzung des Luftbefeuchters Ihren Arzt.
- Das Gerät ist nur für den in dieser Gebrauchsanleitung beschriebenen Zweck vorgesehen. Der Hersteller kann nicht für Schäden haftbar gemacht werden, die durch unsachgemäßen oder leichtsinnigen Gebrauch entstehen.

3. Funktionen des Gerätes

Der Luftbefeuchter LB 55

- befeuchtet die Luft mit Warmwasserdampf, besonders Hygienisch
- weist eine Befeuchtungsleistung auf: 200 ml/h und 400 ml/h
- geeignet für Raumgrößen bis 50m²
- besitzt einen herausnehmbaren Wassertank von 6 Liter
- schützt vor Überhitzung
- schaltet sich automatisch ab wenn kein Wasser vorhanden ist
- Kontrollanzeige grün: Gerät in Betrieb
- Kontrollanzeige rot: leerer Wassertank
- kann je nach Wasserhärte mit Kalkspads verwendet werden um starke Verkalkung zu vermeiden.

Zeichenerklärung

In der Gebrauchsanweisung bedeuten folgende Symbole:

	WARNUNG Warnhinweis auf mögliche Verletzungsgefahren oder Gefahren für Ihre Gesundheit.
	ACHTUNG Sicherheitshinweis auf mögliche Schäden an Gerät/Zubehör.
	Hinweis Hinweis auf wichtige Informationen.
	Verpackung umweltgerecht entsorgen.

4. Sicherheitshinweise

Lesen Sie diese Gebrauchsanweisung sorgfältig! Ein Nichtbeachten der nachfolgenden Hinweise kann Personen- oder Sachschäden verursachen. Bewahren Sie die Gebrauchsanweisung auf und machen Sie diese auch anderen Anwendern zugänglich. Übergeben Sie diese Anweisung bei Weitergabe des Geräts.



WARNUNG

Halten Sie Kinder von Verpackungsmaterial fern. Es besteht Erstickungsgefahr.

Stromschlag



WARNUNG

Wie jedes elektrische Gerät ist dieser Luftbefeuchter vorsichtig und umsichtig zu gebrauchen, um Gefahren durch elektrische Schläge zu vermeiden.

- Benutzen Sie das Gerät nur mit der auf dem Gerät notierten Netzspannung (das Typenschild befindet sich auf der Unterseite der Basis).
- Stecken Sie immer nur das Netzkabel in die Steckdose, wenn das Gerät ausgeschaltet ist.
- Benutzen Sie das Gerät nie, wenn das Gerät oder Zubehör sichtbare Schäden aufweisen.
- Benutzen Sie das Gerät nicht, wenn es heruntergefallen ist oder wenn Wasser ins Geräterinnere eingedrungen ist.
- Benutzen Sie das Gerät nicht während eines Gewitters.
- Schalten Sie das Gerät im Falle von Defekten oder Betriebsstörungen sofort aus. Ziehen Sie den Stecker aus der Steckdose.
- Ziehen Sie nicht am Netzkabel oder am Gerät, um den Stecker aus der Steckdose zu ziehen.
- Halten oder tragen Sie das Gerät niemals am Netzkabel.
- Klemmen sie das Netzkabel nicht ein.
- Halten Sie Abstand zwischen dem Netzkabel und warmen Oberflächen.
- Stellen Sie sicher, dass das Netzkabel und der Stecker nicht mit Wasser, Dampf oder anderen Flüssigkeiten in Berührung kommen.
- Benutzen Sie das Gerät nur in trockenen Innenräumen (z.B. nie im Badezimmer, in der Sauna usw.).
- Greifen Sie niemals nach einem Gerät, das ins Wasser gefallen ist. Ziehen Sie sofort den Stecker aus der Steckdose.
- Setzen Sie das Gerät keinen Stößen aus und lassen Sie es nicht fallen.

Brandgefahr



WARNUNG

Bei nicht bestimmungsgemäßem Gebrauch bzw. Missachtung der vorliegenden Gebrauchsanleitung besteht unter Umständen Brandgefahr!

Betreiben Sie den Luftbefeuchter deshalb

- nie unter einer Abdeckung, wie z.B. Decke, Kissen, ...
- nie in der Nähe von Benzin oder anderen leicht entflammbaren Stoffen.

Verbrühungsgefahr



WARNUNG

- Der austretende Dampf ist heiß!
- Halten Sie Hände und Gesicht auf keinen Fall während des Betriebs über die drehbare Dampfdüse [1].
- Vermeiden Sie Kontakt mit heißen Oberflächen.
- Versuchen Sie nicht, den Dampfturm [3], die Dampfdüse [1] oder das Kalkpad [4] während des Betriebs oder innerhalb 15 Minuten nach dem Ausschalten und Ausstecken zu entfernen. Diese Teile dürfen nur für Reinigungszwecke entfernt werden.
- Da in diesem Luftbefeuchter hohe Temperaturen herrschen, treffen Sie bitte entsprechende Vorsichtsmaßnahmen, insbesondere in der Anwesenheit von Kindern und stellen Sie das Gerät an einem für Kinder unzugänglichen Ort auf.

Handhabung



ACHTUNG

- Nach jedem Gebrauch und vor jeder Reinigung ist das Gerät auszuschalten und auszustecken.
- Das Gerät ist nur für den in dieser Gebrauchsanleitung beschriebenen Zweck vorgesehen. Der Hersteller kann nicht für Schäden haftbar gemacht werden, die durch unsachgemäßen oder leichtsinnigen Gebrauch entstehen.
- Verlegen Sie das Netzkabel stolpersicher.
- Stecken Sie keine Gegenstände in Geräteöffnungen.
- Stellen Sie keine Gegenstände auf dem Gerät ab.
- Schützen Sie das Gerät vor hohen Temperaturen.
- Vermeiden Sie Wasserschäden durch sorgfältigen Umgang (z.B. Wasserschäden durch Spritzwasser bei Holzfußböden).
- Sollte das Gerät versehentlich umkippen, kann Wasser auslaufen, auch wenn das Gerät ausgeschaltet und nicht eingesteckt ist.
- Die direkte Umgebung des Luftbefeuchters kann feucht werden.
- Mit kalkhaltigem Wasser kann sich ein weißer Niederschlag bilden.
- Stellen Sie das Gerät nicht auf den Boden, sondern erhöht auf (z.B. auf einen Tisch, auf eine Kommode).
- Stellen Sie das Gerät so auf, dass der Nebelaustritt nicht auf Gegenstände gerichtet ist.
- Leeren Sie das Restwasser aus, wenn Sie das Gerät nicht verwenden.
- Schützen Sie das Gerät vor hohen Temperaturen.
- Stellen Sie das Gerät auf einem wasserempfindlichen Untergrund auf.

Aufbewahrung und Pflege



ACHTUNG

- Reinigen Sie das Gerät nur in der angegebenen Weise.
- Stellen Sie sicher, dass kein Wasser in das Geräteinnere sowie auf das Kabel [11] oder den Netzstecker gelangt.
- Schalten Sie das Gerät immer ab, wenn der Wassertank [8] leer ist oder wenn Sie das Gerät nicht benutzen.
- Wenn Sie das Gerät über längere Zeit nicht benutzen, ziehen Sie den Netzstecker [11] und reinigen Sie das Gerät.
- Schützen Sie das Gerät vor zu nahen Wärmequellen wie Öfen, Heizkörpern oder direktem Sonnenlicht.
- Bewahren Sie kein Benzin oder andere leicht entflammbare Stoffe in der Nähe des Geräts auf.

Reparatur



WARNUNG

- Reparaturen an Elektrogeräten dürfen nur von Fachkräften durchgeführt werden. Durch unsachgemäße Reparaturen können erhebliche Gefahren für den Benutzer entstehen. Wenden Sie sich bei Reparaturen an den Kundenservice oder an einen autorisierten Händler.

Entsorgung



ACHTUNG

Im Interesse des Umweltschutzes darf das Gerät am Ende seiner Lebensdauer nicht mit dem Hausmüll entsorgt werden.

Die Entsorgung kann über entsprechende Sammelstellen in Ihrem Land erfolgen. Entsorgen Sie das Gerät gemäß der Elektro- und Elektronik Altgeräte EG-Richtlinie – WEEE (Waste Electrical and Electronic Equipment).

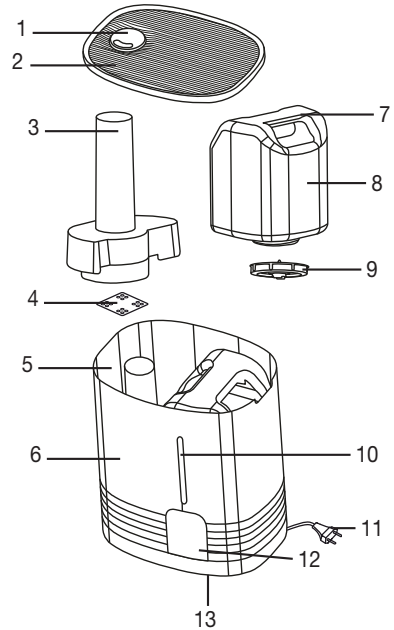
Bei Rückfragen wenden Sie sich an die für die Entsorgung zuständige kommunale Behörde.



5. Gerätebeschreibung

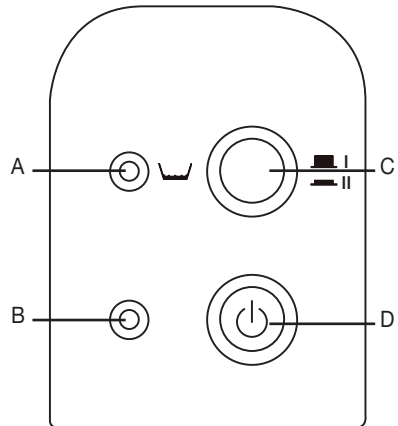
Luftbefeuchter

- 1 Dampfdüse
- 2 Abdeckung
- 3 Dampfturm
- 4 Kalkpad
(unterhalb des Dampfturms
in der Heißwasserkammer)
- 5 Heißwasserkammer
(unterhalb des Dampfturms, nicht abgebildet)
- 6 Gehäuse des Luftbefeuchters
- 7 Griffmulden am Wassertank
- 8 Wassertank, Inhalt 6 Liter
- 9 Tankverschluss mit Ventil
- 10 Wasserstandsanzeige
- 11 Kabel mit Netzstecker
- 12 Bedienfeld (siehe auch Abbildung unten)
- 13 Schwarzer Luftfilter



Bedienfeld

- A Rote Kontrollanzeige leuchtet, wenn der Wassertank leer ist.
- B Grüne Kontrollanzeige leuchtet, wenn der Luftbefeuchter eingeschaltet ist.
- C Dampf-Taste für Regelung der Luftfeuchtigkeit
- Taste gedrückt: **ca.** 400 ml/h (viel Dampf)
 - Taste nicht gedrückt: **ca.** 200 ml/h (wenig Dampf)
- D ON/OFF-Taste zum Ein-/Ausschalten des Luftbefeuchters
- Taste gedrückt: Gerät ist eingeschaltet
 - Taste nicht gedrückt: Gerät ist ausgeschaltet



6. Inbetriebnahme

- Öffnen Sie die Kartonverpackung.
- Entfernen Sie nun alle Folien.
- Überprüfen Sie Gerät, Netzstecker und Kabel auf Beschädigungen.

Vor dem ersten Gebrauch reinigen

Aus hygienischen Gründen empfehlen wir, das Gehäuse des Luftbefeuchters [6], den Wassertank [8] und das Kalkpad [4] vor dem ersten Gebrauch gründlich mit kaltem Wasser auszuspülen. Gehen Sie dabei vor, wie beschrieben im Kapitel 8 „Reinigung und Aufbewahrung“, Abschnitt „Gerät reinigen“.

Wassertank befüllen

Befüllen Sie den Wassertank [8], wenn Sie das Gerät in Betrieb nehmen oder wenn die rote Kontrollanzeige [A] leuchtet und so einen zu niedrigen Wasserstand anzeigt.

ACHTUNG

- Verwenden Sie ausschließlich frisches Leitungswasser zum Befüllen des Wassertanks [8].
- Geben Sie keinesfalls irgendwelche Zusätze ins Wasser.
- Stellen Sie sicher, dass der Tankverschluss [9] mit Dichtung an der Unterseite des Wassertanks [8] fest verschlossen ist, bevor Sie das Gerät in Betrieb nehmen.
- Nehmen Sie die Abdeckung [2] vom Luftbefeuchter.
- Ziehen Sie den Wassertank [8] an den Griffmulden [7] nach oben aus dem Luftbefeuchter. Schrauben Sie den Tankverschluss [9] vom Wassertank [8] ab.
- Spülen Sie den Wassertank [8] mit frischem Wasser aus.
- Füllen Sie den Wassertank [8] mit kaltem Leitungswasser.
- Schrauben Sie den Tankverschluss [9] auf den Wassertank [8]. Setzen Sie den Wassertank [8] in den Luftbefeuchter ein.
- Setzen Sie die Abdeckung [2] oben auf den Luftbefeuchter.

Luftbefeuchter aufstellen

ACHTUNG

Stellen Sie das Gerät so auf, dass die drehbare Dampfdüse [1] nicht direkt auf eine Wand gerichtet ist. Die austretende Feuchtigkeit könnte zu Beschädigungen der Wand führen, insbesondere von Tapeten.

- Stellen Sie den Luftbefeuchter auf einen ebenen, festen und wasserunempfindlichen Untergrund.
- Platzieren Sie das Netzkabel [11] so, dass das Gerät nicht umgeworfen werden kann.

7. Bedienung

ACHTUNG

Prüfen Sie stets die Luftfeuchtigkeit Ihrer Raumluft. Der intensive Dauerbetrieb kann zu einer Überfeuchtung des Raumes führen. Die relative Luftfeuchtigkeit soll nicht über 60% steigen.

Gerät einschalten

ACHTUNG

- Luftbefeuchter nie ohne Wassertank [8] oder Dampfturm [3] einschalten.
- Den Stecker in die Steckdose stecken.
- Drücken Sie die ON/OFF-Taste [D], um den Luftbefeuchter einzuschalten. Die grüne Kontrollanzeige [B] leuchtet.
- Noch vor Beginn der Dampfabgabe: Drehen Sie die Dampfdüse [1] so, dass der Dampf in die gewünschte Richtung ausströmt.
- Nach wenigen Minuten beginnt das Gerät mit der Dampfabgabe. Die grüne Kontrollanzeige [B] leuchtet, solange das Gerät am Stromnetz angeschlossen und eingeschaltet ist.

Dampfmenge wählen

- Wählen Sie die Dampfmenge über die Dampf-Taste [C] .
Stufe I: wenig Dampf (ca. 200 ml/h)
Stufe II: viel Dampf (ca. 400 ml/h)

Nach wenigen Minuten beginnt das Gerät mit der geänderten Dampfabgabe.

Gerät ausschalten

Hinweis

- Das Gerät ist für den Dauerbetrieb geeignet. Wir empfehlen dennoch, es für längere Zeit nicht ohne Aufsicht zu betreiben (Nachtbetrieb).
- Das Gerät verfügt über eine automatische Abschaltfunktion bei leerem Wassertank.

Drücken Sie die ON/OFF-Taste [D], um das Gerät auszuschalten. Die grüne Kontrollanzeige [B] erlischt.

8. Reinigung und Aufbewahrung

Übersicht

Ihr Luftbefeuchter sollte regelmäßig gereinigt und entkalkt werden, damit sich Rückstände aus dem Wasser, wie z. B. Kalk, nicht im Gerät festsetzen können. Nur sorgfältige Pflege gewährleistet die maximale Dampfleistung, Hygiene und lange Lebensdauer des Luftbefeuchters. In der folgenden Tabelle sind alle erforderlichen Maßnahmen aufgeführt:

WARNUNG

Bevor Sie Ihren Luftbefeuchter reinigen oder entkalken:

- ziehen Sie unbedingt den Netzstecker [11] aus der Steckdose,
- warten Sie, bis das Gerät vollständig ausgekühlt ist.

ACHTUNG

Luftbefeuchter und Einzelteile nicht in der Spülmaschine reinigen.

Wann muss ich	... welches Teil	... wie pflegen?
Einmal wöchentlich	Gerät innen <ul style="list-style-type: none">• Abdeckung [2]• Dampfdüse [1] und Dampfturm [3]• Wassertank [8] und Tankverschluss [9]	Siehe Kapitel 8, Abschnitt „Gerät reinigen“.
	Gehäuse außen [6]	
Je nach Verschmutzung, mindestens aber einmal wöchentlich	Kalkpad [4]	Siehe Kapitel 8, Abschnitt „Gerät reinigen“.
Je nach Härtegrad des Wassers, spätestens aber nach jeder Befeuchtungssaison	Kalkpad [4]	Siehe Kapitel 8, Abschnitt „Gerät reinigen“, „Kalkpad auswechseln“.
Bei einem Härtegrad II (7 bis 14° dH) Ihres Wassers empfehlen wir eine wöchentliche Reinigung des Gerätes. Reinigen Sie spätestens, wenn die Heißwasserkammer [5] von einer Kalkschicht bedeckt ist.	Gerät	Siehe Kapitel 8, Abschnitt „Gerät entkalken“.

Vor dem Reinigen und Entkalken

Gerät vom Netz nehmen

- Schalten Sie das Gerät mit der ON/OFF-Taste [D] aus. Die grüne Kontrollanzeige [B] erlischt.
- Ziehen Sie den Netzstecker [11] aus der Steckdose und warten Sie mindestens 15 Minuten, bis der Luftbefeuchter vollständig ausgekühlt ist.

Gerät zerlegen

- Nehmen Sie die Abdeckung [2] vom Luftbefeuchter.
- Ziehen Sie den Wassertank [8] an den Griffmulden [7] nach oben aus dem Luftbefeuchter. Schrauben Sie den Tankverschluss [9] vom Wassertank [8] ab.
- Ziehen Sie den Dampfturm [3] nach oben aus dem Luftbefeuchter. Nehmen Sie die Dampfdüse [1] vom Dampfturm [3].
- Entfernen Sie das Kalkpad [4] aus der Heißwasserkammer [5].

Gerät reinigen

Gerät innen und außen reinigen



WARNUNG

- Elektrische Teile nicht mit Wasser in Berührung bringen.
- Gerät keinesfalls unter fließendes Wasser halten oder in Wasser tauchen.
- Falls sich noch Restwasser im Gerät befindet, schütten Sie es weg. Nehmen Sie dazu das Gerät mit beiden Händen und kippen Sie das Wasser seitlich aus dem Unterteil.
- Spülen Sie das Gerät innen gründlich mit frischem Wasser aus.
- Wischen Sie das Gehäuse des Luftbefeuchters [6] außen mit einem feuchten Lappen und einem milden Reinigungsmittel sauber.

Einzelteile reinigen

- Waschen Sie das Kalkpad [4] mit klarem Wasser aus. Hartnäckige Kalkablagerungen können Sie entfernen, indem Sie das Kalkpad [4] erst in eine schwache Essiglösung legen. Falls das Kalkpad [4] hart und nicht mehr biegsam ist, muss es ersetzt werden (siehe nächsten Abschnitt 3 „Kalkpad auswechseln“).
- Reinigen Sie die folgenden Einzelteile des Gerätes gründlich mit Spülmittel und warmem Wasser. Entfernen Sie die Rückstände von Reinigungsmitteln gründlich.
- Wassertank [8] und Tankverschluss [9].
Bei der Reinigung des Tankverschlusses [9] das Ventil nicht beschädigen!
- Dampfturm [3] und Dampfdüse [1].
- Abdeckung [2].

Kalkpad auswechseln



Hinweis

- Kalkpads erhalten Sie bei der Service-Adresse oder dem Fachhändler.
- Entfernen Sie das verbrauchte Kalkpad [4] aus der Heißwasserkammer [5]. Entsorgen Sie das Kalkpad im Hausmüll.
- Falls sich noch Restwasser im Gerät befindet, schütten Sie es weg.
- Verwenden Sie ein neues Kalkpad [4].
- Waschen Sie das neue Kalkpad [4] mit klarem Wasser aus und legen Sie es in die Heißwasserkammer [5].

Gerät entkalken

Luftbefeuchter entkalken

Hinweis

- Versuchen Sie keinesfalls, Kalkablagerungen mit spitzen oder scharfen Gegenständen zu entfernen. Der Luftbefeuchter könnte dadurch beschädigt oder undicht werden.
- Beachten Sie auch die Hersteller-Hinweise zu Ihrem Entkalkungsmittel.
- Verwenden Sie ein handelsübliches Entkalkungsmittel.
- Füllen Sie die Heißwasserkammer [5] bis zum Rand mit Entkalkerlösung.
- Lassen Sie die Entkalkerlösung so lange einwirken, bis sich der Kalk gelöst hat.
- Schütten Sie die Entkalkerlösung weg. Kippen Sie das Gerät seitlich und entfernen Sie so die Entkalkerlösung.
- Spülen Sie das Gerät gründlich mit frischem Wasser aus.

Nach dem Reinigen und Entkalken

Kalkpad einlegen

- Legen Sie das gereinigte Kalkpad oder das Ersatz-Kalkpad [4] in die Heißwasserkammer [5].

Gerät zusammensetzen

- Setzen Sie den Dampfturm [3] wieder in den Luftbefeuchter ein. Drücken Sie die Dampf Düse [1] in die Öffnung oben am Dampfturm [3].
- Schrauben Sie den Tankverschluss [9] auf den Wassertank [8]. Setzen Sie den Wassertank [8] in den Luftbefeuchter ein.
- Setzen Sie die Abdeckung [2] oben auf den Luftbefeuchter.

9. Was tun bei Problemen?

Problem	Ursache	Behebung
Keine Dampfabgabe	Gerät nicht am Netz angeschlossen.	Netzstecker [11] einstecken und Gerät einschalten.
	Wassertank [8] leer.	Wasser nachfüllen.
	Wassertank [8] nicht richtig eingesetzt.	Wassertank [8] richtig einsetzen.
Gerät undicht	Wassertank [8] undicht.	Wassertank [8] ersetzen.
	Wassertank [8] nicht richtig verschlossen.	Verschluss [9] richtig schließen.
	Dampfturm [3] nicht oder nicht richtig eingesetzt.	Dampfturm [3] richtig einsetzen.
Verzögerte Dampfabgabe	Sehr kaltes Wasser im Wassertank [8].	Wärmeres Wasser verwenden.
	Gerät stark verkalkt.	Gerät entkalken.
Rote Kontrollanzeige [A] leuchtet	Wassertank [8] leer.	Wasser nachfüllen.
	Ventil des Tankverschlusses [9] ist mit Schmutz überzogen.	Reinigen Sie das Ventil.
	Gerät stark verkalkt.	Gerät entkalken.
	Wassertank [8] nicht richtig verschlossen.	Verschluss [9] richtig schließen.
	Wassertank [8] nicht richtig eingesetzt.	Wassertank [8] richtig einsetzen.

Wenn das Problem bestehen bleibt, wenden Sie sich bitte an den Kundendienst.

10. Technische Angaben

Nennleistung	365W
Nennspannung	230V / 50Hz
Inhalt Wassertank	Ca. 6 Liter
Verdampfungsleistung	Stufe I: ca. 200 ml/h Stufe II: ca. 400 ml/h
Überhitzungsschutz	Mittels Thermostat
Trockengangsicherung	Wenn nicht mehr genügend Wasser im Heizkopf ist, schaltet sich das Gerät automatisch aus. Das Gerät ermittelt den Wasserstand mittels Sensor.
Schaltung	2-stufig
Gewicht	Gewicht ca. 3,0 kg
Masse (B / H / T)	310 / 230 / 350 mm
Anschluss	Festes Netzkabel, ca. 1,4 m lang

11. Nachkaufartikel

Artikel	Artikelnummer
10 Stück Kalkpads	163.141

12. Garantie/Service

Wir leisten 3 Jahre Garantie ab Kaufdatum für Material- und Fabrikationsfehler des Produktes. Die Garantie gilt nicht:

- Im Falle von Schäden, die auf unsachgemäßer Bedienung beruhen.
- Für Verschleißteile.
- Bei Eigenverschulden des Kunden.
- Sobald das Gerät durch eine nicht autorisierte Werkstatt geöffnet wurde.

Die gesetzlichen Gewährleistungen des Kunden bleiben durch die Garantie unberührt. Für Geltendmachung eines Garantiefalles innerhalb der Garantiezeit ist durch den Kunden der Nachweis des Kaufes zu führen. Die Garantie ist innerhalb eines Zeitraumes von 3 Jahren ab Kaufdatum gegenüber der Beurer GmbH, Ulm (Germany) geltend zu machen.

Bitte wenden Sie sich im Falle von Reklamationen an unseren Service unter folgendem Kontakt:

Service Hotline:

Tel.: +49 (0) 731 / 39 89-144

E-Mail: kd@beurer.de

www.beurer.com

Fordern wir Sie zur Übersendung des defekten Produktes auf, ist das Produkt an folgende Adresse zu senden:

Beurer GmbH

Servicecenter

Lessingstraße 10 b

89231 Neu-Ulm

Germany

Contents

1. Getting to know your appliance.....	12	7. Operation	17
2. Intended use	13	8. Cleaning and storage	18
3. Instrument functions	13	9. In the event of problems	20
4. Safety information	13	10. Technical details.....	20
5. Appliance description	16	11. Replacement items	21
6. Start-up.....	16	12. Warranty/service	21

Scope of supply

- Air humidifier
- 15 replacement pads
- Instructions for use



WARNING

- This device may be used by children over the age of eight and by people with reduced physical, sensory or mental skills or a lack of experience or knowledge, provided that they are supervised or have been instructed on how to use the device safely, and are fully aware of the consequent risks of use.
- Children must not play with the device.
- Cleaning and user maintenance must not be performed by children unless supervised.
- Disconnect the device from the mains supply during filling or cleaning.
- When the water evaporation is activated, the escaping steam is hot – risk of scalding.
- Do not use any solvent-based cleaning products.
- If the mains connection cable of this device is damaged, it must be disposed of. If it cannot be removed, the device must be disposed of.

1. Getting to know your appliance

Humans spend a large proportion of their time indoors. For ideal ambient air, a humidity level of between 40% and 60% is recommended. This value is often not reached, particularly in winter, when cold, dry air enters living spaces that are being aired and is then warmed up.

This dry ambient air draws in moisture, drying out mucous membranes and skin, but also furniture.

Ambient air that is too dry has a number of negative effects:

- Mucous membranes and lips dry out
- Eyes become irritated
- Infections and respiratory diseases are more likely to occur
- Exhaustion, tiredness and difficulty concentrating
- Pets and plants are put under unnecessary strain
- Dust forms more quickly
- Electrostatic charging of textiles and synthetic fibres, such as carpets and plastic floor coverings
- Wooden furniture, and especially parquet floors, are damaged

- Musical instruments go out of tune

Note that with this air humidifier, it also possible to over-humidify the room, e.g.

- if you operate the appliance at a high setting,
- the humidity that is generated cannot escape from the room,
- the air is already very humid.

It is best to check humidity with a hygromat.

2. Intended use

This electric air humidifier is used for hygienic, odourless and bacteria-free humidification of living and work areas for private use.



WARNING

- If you suffer from a severe respiratory or lung disease, consult your doctor before using the air humidifier.
- The device is only intended for the purpose described in these instructions for use. The manufacturer is not liable for damage resulting from improper or careless use.

3. Instrument functions

The LB 55 air humidifier

- moistens the air with warm steam, particularly hygienic
- with a humidification output of: 200 ml/h and 400 ml/h
- suitable for room sizes up to 50m²
- with a removable 6 litre water tank
- overheating protection
- automatically turns off when no water is available
- green control display: Device in use
- red control display: empty water tank
- can be used with lime scale pads depending on water hardness to avoid heavy lime scale.

Explanation of symbols

The symbols in the instructions for use denote the following:

	<p>WARNING Warning of possible risks of injury or health hazards.</p>
	<p>IMPORTANT Safety information about possible damage to appliance/accessories.</p>
	<p>Note Important information.</p>
	<p>Dispose of packaging in an environmentally friendly manner.</p>

4. Safety information

Read the instructions for use carefully. Failure to observe the following information can cause injuries or damage to property. Keep the instructions carefully and also make them accessible to other users. Always pass on these instructions together with the appliance.



WARNING

Keep packaging material away from children! There is a choking hazard.

Electric shock



WARNING

As with every electrical device, use this air humidifier carefully and cautiously, in order to avoid hazards due to electric shock.

- Only operate the device at the voltage indicated on the device (the type plate is located on the underside of the base unit).
- Only insert the mains cable into the socket when the device is switched off.
- Never use the device if it or its accessories are visibly damaged.
- Do not use the device if it has sustained a fall or if water has penetrated the device interior.
- Do not use the device during a storm.
- In the event of defects or operational faults, switch off the device immediately and disconnect the device from the mains socket.
- Do not pull on the mains cable or on the device to disconnect the plug from the socket.
- Never hold or carry the device by the mains cable.
- Do not clamp or pinch the mains cable.
- Keep the mains cable away from hot surfaces.
- Ensure that the mains cable and plug do not come into contact with water, steam or other liquids.
- Only use the device in dry internal rooms (e.g. never in the bathroom, sauna, etc.).
- Never reach for a device that has been submerged in water. Pull the plug out of the mains socket immediately.
- Do not subject the device to any impacts or drop the device.

Risk of fire



WARNING

There is a risk of fire if the device is used improperly or these instructions for use are ignored.

Therefore, never use the air humidifier

- Underneath a cover, such as blanket, pillow, etc.
- Near petrol or other highly flammable substances.

Risk of scalding



WARNING

- The exiting steam is hot!
- Never hold your hands or face over the rotary steam nozzle during operation [1].
- Avoid contact with hot surfaces.
- Never try to remove the steam tower [3], steam nozzle [1] or pad [4] during operation or within 15 minutes of switching off and unplugging the appliance from the mains. These parts may only be removed for cleaning purposes.
- As there are high temperatures inside this air humidifier, please take appropriate precautions, especially in the presence of children, and install the appliance in a location inaccessible to children.

Handling



IMPORTANT

- The device must be switched off and disconnected from the mains every time after use and before cleaning.
- The device is only intended for the purpose described in these instructions for use. The manufacturer is not liable for damage resulting from improper or careless use.
- Ensure that the mains cable does not pose a trip hazard.
- Do not insert any objects into openings on the device.
- Do not place any objects on the device.
- Do not expose the device to high temperatures.

- Avoid water damage by handling the device carefully (e.g. water damage from splashing in the vicinity of wooden floors).
- If the device should accidentally tip over, water may escape, even if the device is switched off and unplugged.
- The immediate vicinity of the air humidifier may become damp.
- Calcareous water can leave white deposits.
- Do not place the device on the floor, but in a raised position (e.g. on a table or chest of drawers).
- Position the device so that the mist outlet is not directed towards objects.
- Empty any remaining water when the device is not in use.
- Place device on a water-resistant surface.

Storage and care

IMPORTANT

- Only clean the appliance in the manner specified.
- Make sure that no water gets inside the appliance or onto the cable [11] or mains plug.
- Always switch off the appliance if the tank [8] is empty or the appliance is not in use.
- If you are not going to use the appliance for some time, pull out the plug [11] from the mains and clean the appliance.
- Make sure that the appliance is not too close to heat sources such as ovens, radiators or direct sunlight.
- Do not store petrol or any other highly flammable substances near the appliance.

Repair

WARNING

- Repairs to electrical appliances may only be carried out by specially trained persons. Incorrect repairs can lead to considerable danger for the user. In the event of repairs, please contact customer service or an authorised dealer.

Disposal

WARNING

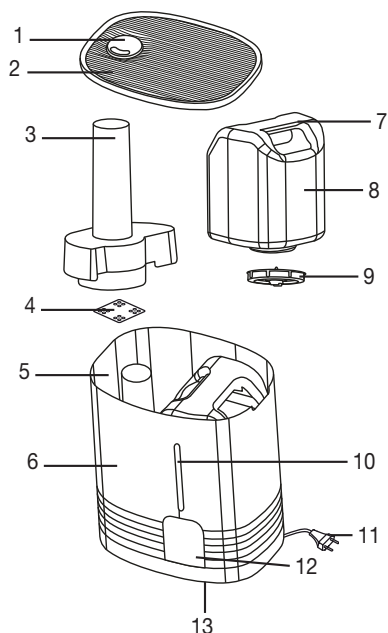
For environmental reasons, do not dispose of the device in the household waste at the end of its useful life. Dispose of the unit at a suitable local collection or recycling point. Dispose of the device in accordance with EC Directive – WEEE (Waste Electrical and Electronic Equipment). If you have any questions, please contact the local authorities responsible for waste disposal.



5. Appliance description

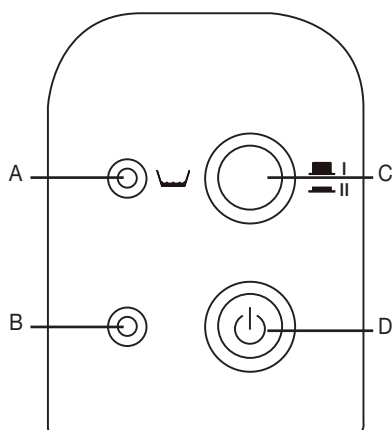
Air humidifier

- 1 Steam nozzle
- 2 Cover
- 3 Steam tower
- 4 Pad
(beneath the steam tower in the hot water chamber)
- 5 Hot water chamber
(beneath the steam tower, not illustrated)
- 6 Air humidifier casing
- 7 Water tank handles
- 8 Water tank, volume 6 litres
- 9 Tank catch, with valve
- 10 Water level window
- 11 Cable with mains plug
- 12 Control panel (see diagram below)
- 13 Black air filter



Control panel

- A Red indicator illuminated when water tank is empty
- B Green indicator illuminated when air humidifier is switched on
- C Steam button for regulating humidity
 - Button depressed: approx. 400 ml/h (maximum steam)
 - Button released: approx. 200 ml/h (minimum steam)
- D ON/OFF button for switching air humidifier on and off
 - Button depressed: Appliance is switched on
 - Button released: Appliance is switched off



6. Start-up

- Open the cardboard packaging.
- Now remove all plastic films.
- Check the device, mains plug and cable for damage.

Clean before using for the first time

For reasons of hygiene, we recommend rinsing the air humidifier, water tank and pad [4] thoroughly with cold water before using for the first time. Then proceed as described in the “Cleaning the device” section of chapter 8 “Cleaning and storage”.

Filling the tank

Fill the tank when putting the appliance into operation for the first time or if the red indicator [A] is illuminated, indicating that the water level is too low.

IMPORTANT

- Only ever use fresh tap water to fill the tank [8].
- Never put any additives into the water.
- Make sure that the tank catch [9] with seal on the base of the water tank [8] is tightly fastened before putting the appliance into operation.
- Remove the cover [2] from the air humidifier.
- Pull the water tank [8] out of the air humidifier using the handles [7]. Unscrew the tank catch [9] from the tank [8].
- Rinse out the water tank [8] with clean water.
- Fill the water tank [8] with cold tap water.
- Screw the tank catch [9] onto the water tank [8]. Place the water tank [8] in the air humidifier.
- Place the cover [2] on top of the air humidifier.

Air humidifier placement

Caution

Place the appliance so that the steam nozzle [1] is not pointing directly at a wall. The exiting moisture might otherwise cause damage to walls, particularly to wallpaper.

- Place the air humidifier on a firm, even, water-resistant surface.
- Position the mains cable [11] so that the appliance cannot be knocked over.

7. Operation

IMPORTANT

Check the humidity of your ambient air regularly. Intensive continuous operation can cause the ambient air to become excessively humid. The relative air humidity should not exceed 60%.

Switching on the device

IMPORTANT

- Never switch on the air humidifier without the water tank [8] or steam tower [3].
- Insert the plug into the mains socket.
- Press the ON/OFF button [D] in order to switch on the air humidifier. The green indicator [B] is illuminated.
- Before the steam starts exiting: Rotate the steam nozzle [1] so that the steam exits in the required direction.
- After a few minutes, the appliance starts to give off steam. The green indicator [B] is illuminated while the appliance is switched on and connected to the mains.

Selecting the amount of steam

- Select the amount of steam using the steam button [C].

Level I: minimum steam (approx. 200 ml/h)

Level II: maximum steam (approx. 400 ml/h)

After a few minutes, the appliance alters the amount of steam generated.

Switching off the appliance

Note

- The appliance is suitable for continuous operation. We recommend, however, that it is not operated for any length of time without supervision (night operation).
- The appliance has an automatic switch-off function when the tank is empty.

Press the ON/OFF button [D] in order to switch off the appliance. The green indicator light [B] goes out.

8. Cleaning and storage

Overview

Your air humidifier should be cleaned and descaled regularly in order to ensure that residue from the water such as limescale does not accumulate in the appliance. Only if the air humidifier is carefully maintained can we guarantee maximum steam output, hygiene and a long service life. The following table lists all the measures necessary:

WARNING

Before you clean or descale your air humidifier:

- be absolutely sure to pull out the plug [11] from the wall socket,
- wait until the appliance has entirely cooled down.

IMPORTANT

Never clean the air humidifier or individual parts in the dishwasher.

When to do what	... to which part	... how?
Once a week	Inside appliance	See Chapter 8 in the section on 'Cleaning the appliance'.
	<ul style="list-style-type: none">• Cover [2]• Steam nozzle [1] and steam tower [3]• Tank [8] and tank catch [9]	
	Outside of casing [6]	
Depending on soiling, but at least once a week	Pad [4]	See Chapter 8 in the section on 'Cleaning the appliance'.
Depending on water hardness, but at the latest after each humid season	Pad [4]	See Chapter 8 in the section on 'Cleaning the appliance'.
With a water hardness up to II (7 to 14° dH), we recommend cleaning the appliance every week. The appliance must be cleaned, at the very latest, if the hotwater chamber is covered with a layer of limescale.	Instrument	See Chapter 8 in the section on 'Descaling the appliance'.

Before cleaning and descaling

Unplug the appliance

- Switch off the appliance with the ON/OFF button [D]. The green indicator light [B] goes out.
- Pull the plug [11] out from the wall socket and wait at least 15 minutes until the air humidifier has entirely cooled.

Disassemble the appliance

- Remove the cover [2] from the air humidifier.
- Pull the water tank [8] out of the air humidifier using the handles [7]. Unscrew the tank catch [9] from the tank [8].
- Pull up the steam tower [3] out of the air humidifier. Remove the steam nozzle [1] from the steam tower [3].
- Remove the pad [4] from the hotwater chamber.

Cleaning the appliance

Clean the inside and outside of the appliance



WARNING

- Electrical parts must never come into contact with water.
- Never hold the appliance under running water or immerse in water.
- If there is any water left in the appliance, pour it away. To do this, hold the appliance with both hands and tip the water out from the side of the base unit.
- Rinse out the inside of the appliance thoroughly with clean water.
- Wipe the outside of the air humidifier casing [6] with a damp cloth and mild cleaning agent.

Clean individual parts

- Wash the pad [4] with clean water. You can remove stubborn limescale by first putting the pad [4] in a weak vinegar solution. If the pad [4] is hard and rigid, it must be replaced (see next section 3 'Changing the pad').
- Clean the following individual parts of the appliance thoroughly with washing-up liquid and warm water. Any residue from cleaning agents should be thoroughly removed.
- Tank [8] and tank catch [9]. When cleaning the tank catch [9], do not damage the valve.
- Steam tower [3] and steam nozzle [1].
- Cover [2].

Changing the pad



Note

- Pads are obtainable from the service address or from the authorised dealer.
- Remove the worn pad [4] from the hotwater chamber. Dispose of the pad in the household refuse.
- If there is any water left in the appliance, pour it out.
- Use a new pad [4].
- Wash out the new pad [4] with clean water and put in the hotwater chamber.

Descaling the appliance

Descal the air humidifier



Note

- Never try to remove any limescale deposit with pointed or sharp objects. This might damage the air humidifier or cause it to leak.
- You should also note the manufacturer's advice for the descaling agent which you are using.
- Use a standard commercial descaling agent.
- Fill the hotwater chamber up to the brim with descaling solution.
- Leave the descaling solution to work until the limescale has dissolved.
- Pour away the descaling solution. Tip the appliance sideways to remove the descaling solution.
- Rinse out the appliance thoroughly with clean water.

After cleaning and descaling

Insert the pad

- Put the cleaned pad or replacement pad [4] into the hotwater chamber.

Assemble the appliance

- Put the steam tower [3] back into the air humidifier. Press the steam nozzle [1] into the opening at the top of the steam tower [3].
- Screw the tank catch [9] onto the water tank [8]. Place the water tank [8] in the air humidifier.
- Place the cover [2] on top of the air humidifier.

9. In the event of problems

Problem	Cause	Remedy
No steam exiting	Appliance not connected to power.	Insert the plug [11] into the mains and switch on the appliance.
	Water tank [8] empty.	Replenish water.
	Water tank [8] not fitted correctly.	Fit tank [8] properly.
Appliance leaking	Water tank [8] leaking.	Replace tank [8].
	Water tank [8] not shut properly.	Fasten the catch [9] properly.
	Steam tower [3] not installed or not installed correctly.	Install steam tower [3] properly.
Delay in steam output	Very cold water in tank.	Use warmer water.
	Appliance heavily scaled.	Descalate the appliance.
Red indicator [A] illuminated	Water tank [8] empty.	Replenish water.
	Valve on tank catch [9] is covered with dirt.	Clean the valve.
	Appliance heavily scaled.	Descalate the appliance.
	Water tank [8] not shut properly.	Close the catch [9] properly.
	Water tank [8] not fitted correctly.	Fit tank [8] properly.

If the problem persists, please contact customer service.

10. Technical details

Rated output	365W
Nominal voltage	230V / 50Hz
Water tank volume	approx. 6 litres
Evaporation rate	Level I: approx. 200 ml/h Level II: approx. 400 ml/h
Overheating protection	Through thermostat
Safeguard against running dry	If there is not enough water in the heater unit, the appliance switches off automatically. The appliance has a sensor which detects the water level.
Switching	2-stage
Weight	approx. 3.0 kg
Dimensions (W / H / D)	310 / 230 / 350 mm
Connection	Fixed cable, approx. 1.4 m in length

11. Replacement items

Item	Item number
10 anti-lime pads	163.141

12. Warranty/service

In case of a claim under the warranty please contact your local dealer or the local representation which is mentioned in the list "service international".

In case of returning the unit please add a copy of your receipt and a short report of the defect.

The following warranty terms shall apply:

1. The warranty period for BEURER products is either 3 years or- if longer- the country specific warranty period from date of Purchase.
In case of a warranty claim, the date of purchase has to be proven by means of the sales receipt or invoice.
2. Repairs (complete unit or parts of the unit) do not extend the warranty period.
3. The warranty shall not be valid for damages because of
 - a. improper treatment, e.g. nonobservance of the user instructions.
 - b. repairs or tampering by the customer or unauthorised third parties.
 - c. transport from the manufacturer to the consumer or during transport to the service centre.
 - d. The warranty shall not be valid for accessories which are subject to normal wear and tear (cuff, batteries etc.).
4. Liability for direct or indirect consequential losses caused by the unit are excluded even if the damage to the unit is accepted as a warranty claim.

Contenu

1. Premières expériences.....	22	7. Utilisation.....	27
2. Utilisation conforme aux recommandations.....	23	8. Nettoyage et stockage.....	28
3. Fonctions de l'appareil.....	23	9. Que faire en cas de problème ?.....	30
4. Remarque de sécurité.....	23	10. Données techniques.....	31
5. Description de l'appareil.....	26	11. Articles de rechange.....	31
6. Mise en service.....	26	12. Garantie/Maintenance.....	31

Fourniture

- Humidificateur d'air
- 15 tampons anti-tartre de rechange
- Le présent mode d'emploi



AVERTISSEMENT

- Cet appareil peut être utilisé par les enfants à partir de 8 ans ainsi que les déficients physiques, sensoriels ou mentaux et les personnes ayant peu de connaissances ou d'expérience à la condition qu'ils soient surveillés ou sachent comment l'utiliser en toute sécurité et en comprennent les risques.
- Les enfants ne doivent pas jouer avec l'appareil.
- Le nettoyage et l'entretien ne doivent pas être effectués par des enfants sans surveillance.
- Débranchez l'appareil pendant son remplissage et son nettoyage.
- En cas d'utilisation avec la fonction évaporation de l'eau activée, la vapeur qui sort est chaude et peut causer des brûlures.
- N'utilisez pas de produit nettoyant contenant des solvants.
- Si le câble d'alimentation électrique de l'appareil est endommagé, il doit être mis au rebut. S'il n'est pas détachable, l'appareil doit être mis au rebut.

1. Premières expériences

Nous passons la plus grande partie de notre temps dans des pièces fermées. L'air ambiant idéal doit contenir une humidité relative de 40 à 60 %. Cette valeur baisse principalement en hiver lorsqu'on aère une pièce et que l'air extérieur, froid et sec, entre et se réchauffe à l'intérieur.

Cet air ambiant plus sec absorbe l'humidité et assèche donc les muqueuses et la peau ainsi que les meubles.

L'air ambiant trop sec a des conséquences négatives :

- Il assèche les muqueuses et les lèvres
- Les yeux brûlent
- L'air sec favorise les infections et maladies des voies respiratoires
- Épuisement, fatigue et trouble de la concentration
- Les animaux domestiques et les plantes d'appartement peuvent être affectés
- Il favorise le dépôt de poussière

- Il augmente la charge électrostatique des textiles et des fibres synthétiques, comme les tapis et les revêtements de sol en plastique
- Il endommage les meubles en bois et notamment les parquets
- Il désaccorde les instruments de musique

Notez que cet humidificateur d'air pourra également provoquer une humidité excessive dans la pièce, par exemple si

- vous utilisez l'appareil à une puissance élevée,
- l'humidité dégagée ne peut pas s'échapper de la pièce,
- l'humidité ambiante est déjà très élevée.

Idealement, contrôlez l'humidité ambiante au moyen d'un hygromètre.

2. Utilisation conforme aux recommandations

Cet humidificateur d'air électrique sert à l'humidification hygiénique, inodore et sans bactéries des pièces d'habitation et de travail du domaine privé.



AVERTISSEMENT

- Si vous souffrez d'une maladie grave des voies respiratoires ou des poumons, consultez votre médecin avant d'utiliser l'humidificateur d'air.
- L'appareil est conçu pour l'utilisation décrite dans ce mode d'emploi. Le fabricant ne peut être tenu responsable des dommages causés par une utilisation inappropriée ou non conforme.

3. Fonctions de l'appareil

L'humidificateur d'air LB 55

- humidifie l'air de manière particulièrement hygiénique
- offre de véritables performances en termes d'humidification : 200 ml/h et 400 ml/h
- est adapté aux grandes pièces jusqu'à 50 m²
- dispose d'un réservoir amovible de 6 litres
- protège l'appareil contre la surchauffe
- s'arrête automatiquement lorsqu'il n'y a plus d'eau
- dispose d'un affichage de contrôle vert indiquant que l'appareil est en service
- dispose d'un affichage de contrôle rouge indiquant que le réservoir est vide
- peut être utilisé avec des plaquettes anticalcaire en fonction de la dureté de l'eau afin d'éviter un entartrage important.

Explication des signes

Les symboles suivants employés tout au long du mode d'emploi ont la signification suivante :

	AVERTISSEMENT Avertissement, risque de blessure ou danger possible pour votre santé.
	ACHTUNG Remarque de sécurité relative à la possibilité de dommages sur l'appareil/les accessoires.
	Remarque Remarque relative à des informations importantes.
	Emballage à trier.

4. Remarque de sécurité

Lisez attentivement le présent mode d'emploi ! La non-observation des remarques suivantes peut causer des dommages personnels ou matériels. Conservez le mode d'emploi et faites en sorte qu'il soit accessible aux autres utilisateurs. Lors du transfert de l'appareil, n'oubliez pas de donner aussi le présent mode d'emploi.



AVERTISSEMENT

Maintenez les emballages hors de la portée des enfants. Ils pourraient s'étouffer.

Choc électrique



AVERTISSEMENT

Comme tout appareil électrique, cet humidificateur d'air nécessite prudence et circonspection lors de son utilisation pour éviter tout risque de choc électrique.

- N'utilisez l'appareil qu'à la tension indiquée sur l'appareil (la plaque signalétique se trouve en-dessous de la base).
- Veillez toujours à ne brancher le câble d'alimentation dans la prise que lorsque l'appareil est éteint.
- N'utilisez jamais l'appareil lorsque celui-ci ou un accessoire présente des dégâts visibles.
- N'utilisez pas l'appareil s'il est tombé par terre ou si de l'eau a pénétré à l'intérieur.
- N'utilisez pas l'appareil en cas d'orage.
- En cas de défauts ou de problèmes de fonctionnement, éteignez immédiatement l'appareil. Déconnectez la prise du secteur.
- Ne tirez pas sur le câble d'alimentation ou sur l'appareil pour retirer la fiche de la prise.
- Ne tenez ou ne portez jamais l'appareil par le câble d'alimentation.
- Ne tordez pas le câble d'alimentation.
- Mettez une certaine distance entre le câble et les surfaces chaudes.
- Assurez-vous que le câble d'alimentation et la prise n'entrent pas en contact avec de l'eau, de la vapeur ou d'autres liquides.
- Utilisez l'appareil seulement dans des pièces intérieures sèches (par ex. jamais dans une salle de bain, un sauna, etc.).
- N'essayez pas de récupérer un appareil qui est tombé dans l'eau. Déconnectez-le immédiatement du secteur.
- Ne soumettez l'appareil à aucun coup et ne le faites pas tomber.

Risque d'incendie



AVERTISSEMENT

Toute utilisation inappropriée ou non conforme aux présentes instructions d'utilisation peut entraîner un risque d'incendie !

N'utilisez jamais l'humidificateur d'air

- recouvert par une couverture ou des coussins, par exemple.
- n'utilisez jamais l'appareil à proximité d'essence ou d'autres matières inflammables.

Risque de brûlures



AVERTISSEMENT

- La vapeur qui sort est chaude !
- Pendant le fonctionnement, ne mettez en aucun cas les mains ni le visage au-dessus de la buse de vapeur rotative [1].
- Evitez de toucher les surfaces chaudes.
- Pendant le fonctionnement ou durant les 15 minutes qui suivent l'arrêt ou la mise hors secteur de l'appareil, n'essayez pas de retirer la tour d'évaporation [3], la buse de vapeur [1] ou le tampon anti-tartre [4]. Ces pièces ne doivent être enlevées qu'à des fins de nettoyage.

- Les températures à l'intérieur de l'humidificateur d'air sont élevées. Par conséquent, prenez les précautions correspondantes, notamment en présence d'enfants, et placez l'appareil à un endroit auquel les enfants ne pourront pas accéder.

Utilisation



ATTENTION

- L'appareil doit être éteint et débranché après chaque utilisation et avant chaque nettoyage.
- L'appareil est conçu pour l'utilisation décrite dans ce mode d'emploi. Le fabricant ne peut être tenu responsable des dommages causés par une utilisation inappropriée ou non conforme.
- Placez le câble d'alimentation de manière à ne pas trébucher.
- N'insérez aucun objet dans les ouvertures de l'appareil.
- Ne posez aucun objet sur l'appareil.
- N'exposez pas l'appareil à des températures élevées.
- Manipulez l'appareil avec précaution afin d'éviter tout dégât des eaux (des éclaboussures sur un parquet peuvent occasionner un dégât des eaux).
- Si l'appareil est renversé par inadvertance, de l'eau peut s'écouler, même si l'appareil est éteint et débranché.
- La zone autour de l'humidificateur d'air peut être mouillée.
- L'eau calcaire peut créer des dépôts blancs.
- Ne posez pas l'appareil sur le sol, mais plutôt en hauteur (par ex. sur une table, une commode).
- Placez l'appareil de manière à ce que la sortie de la vapeur ne soit pas orientée vers des objets.
- Videz l'eau restante lorsque vous n'utilisez pas l'appareil.
- N'exposez pas l'appareil à des températures élevées.
- Posez l'appareil sur une surface résistante à l'eau.

Rangement et entretien



ATTENTION

- Nettoyez l'appareil uniquement selon la méthode indiquée.
- Veillez à ce qu'il n'aille pas d'eau à l'intérieur de l'appareil, sur le câble [11] ou sur la fiche secteur.
- Eteignez toujours l'appareil lorsque le réservoir d'eau [8] est vide ou lorsque vous ne l'utilisez pas.
- Si vous prévoyez de ne pas utiliser l'appareil avant un long moment, débranchez-le [11] et nettoyez-le.
- Protégez l'appareil des sources de chaleur trop proches telles que fours, radiateurs ou rayons directs du soleil.
- Ne conservez pas d'essence ou d'autres produits facilement inflammables à proximité de l'appareil.

Réparations



AVERTISSEMENT

- Les réparations des appareils électriques doivent être effectuées uniquement par des électriciens qualifiés. Les réparations non conformes peuvent présenter des risques sérieux pour l'utilisateur. Pour toute réparation, adressez-vous au service après-vente ou à un dépositaire agréé.

Elimination



ATTENTION

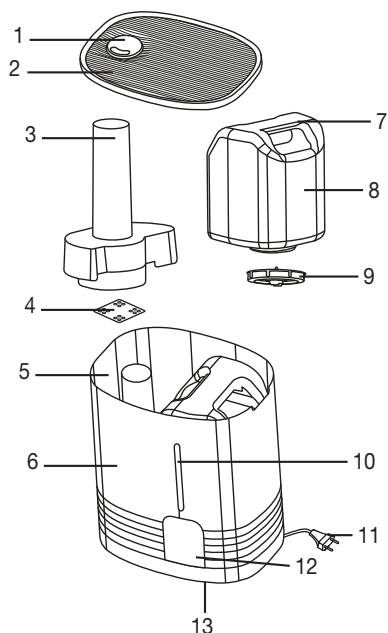
Dans l'intérêt de la protection de l'environnement, l'appareil ne doit pas être jeté avec les ordures ménagères à la fin de sa durée de service. L'élimination doit se faire par le biais des points de collecte compétents dans votre pays. Veuillez éliminer l'appareil conformément à la directive européenne – WEEE (Waste Electrical and Electronic Equipment) relative aux appareils électriques et électroniques usagés. Pour toute question, adressez-vous aux collectivités locales responsables de l'élimination et du recyclage de ces produits.



5. Description de l'appareil

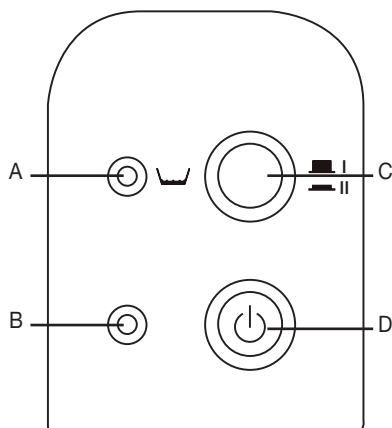
Humidificateur d'air

- 1 Buse de vapeur
- 2 Couvercle
- 3 Tour d'évaporation
- 4 Tampon anti-tartre (sous la tour d'évaporation dans la chambre d'eau chaude)
- 5 Chambre d'eau chaude (sous la tour d'évaporation, non illustrée)
- 6 Carter de l'humidificateur d'air
- 7 Creux de préhension sur le réservoir d'eau
- 8 Réservoir d'eau, capacité 6 litres
- 9 Bouchon de réservoir avec soupape
- 10 Affichage du niveau d'eau
- 11 Cordon avec fiche
- 12 Panneau de commande (voir également l'illustration ci-dessous)
- 13 Filtre à air noir



Panneau de commande

- A Le témoin de contrôle rouge s'allume lorsque le réservoir d'eau est vide.
- B Le témoin de contrôle vert s'allume lorsque l'humidificateur d'air est allumé.
- C Touche d'évaporation pour le réglage de l'humidité de l'air
- Touche enfoncée : env. 400 ml/h (beaucoup de vapeur)
 - Touche pas enfoncée : env. 200 ml/h (peu de vapeur)
- D Touche ON/OFF pour la mise en marche/l'arrêt de l'humidificateur d'air
- Touche enfoncée : appareil allumé
 - Touche pas enfoncée : appareil éteint



6. Mise en service

- Ouvrez l'emballage en carton.
- Retirez à présent l'ensemble des films de protection.
- Vérifiez que l'appareil, la prise et le câble ne sont pas endommagés.

Nettoyage avant la première utilisation

Pour des raisons d'hygiène, nous vous conseillons de laver soigneusement l'humidificateur d'air, le réservoir d'eau [8] et le tampon anti-tartre [4] à l'eau froide avant d'utiliser l'appareil pour la première fois. Pour ce faire, reportez-vous à la section « Nettoyer l'appareil » du chapitre 8 « Entretien et rangement ».

Remplissage du réservoir d'eau

Si vous voulez mettre l'appareil en marche ou si le témoin de contrôle rouge [A] s'allume indiquant que le niveau d'eau est bas, remplissez le réservoir d'eau [8].

ATTENTION

- Pour remplir le réservoir d'eau [8], utilisez exclusivement de l'eau du robinet propre.
- N'ajoutez aucun produit quelconque à l'eau.
- Avant de mettre l'appareil en marche, vérifiez que le bouchon du réservoir [9] avec joint est bien fermé dans le bas du réservoir.
- Retirez le couvercle [1] de l'humidificateur d'air.
- Retirez le réservoir d'eau [8] de l'humidificateur d'air par le haut en vous aidant des creux de préhension [7]. Dévissez le bouchon [9] du réservoir d'eau [8].
- Rincez le réservoir d'eau [8] à l'eau propre.
- Remplissez le réservoir d'eau [8] du robinet froide.
- Vissez le bouchon sur le réservoir. Placez le réservoir d'eau [8] dans l'humidificateur d'air.
- Mettez le couvercle [2] en place sur le haut de l'humidificateur d'air.

Mise en place de l'humidificateur d'air

ATTENTION

Installez l'appareil de sorte que la buse de vapeur rotative ne soit pas tournée directement vers un mur. L'humidité qui en sort pourrait provoquer des dommages sur le mur, notamment sur le papier peint.

- Posez l'humidificateur d'air sur un support plat, ferme et résistant à l'eau.
- Placez le cordon d'alimentation [11] de sorte que l'appareil ne puisse pas se renverser.

7. Utilisation

ATTENTION

Vérifiez toujours le taux d'humidité de l'air ambiant. L'utilisation intensive de l'appareil peut rendre la pièce trop humide. L'humidité relative de l'air ne doit pas dépasser 60 %.

Mise en marche de l'appareil

ATTENTION

- Ne mettez jamais l'humidificateur d'air en marche sans son réservoir d'eau [8] ni sa tour d'évaporation [3].
- Brancher la fiche dans la prise électrique.
- Pour mettre l'humidificateur d'air en marche, appuyez sur la touche ON/OFF [D]. Le témoin de contrôle vert [B] s'allume.
- Avant que la vapeur sorte : Tournez la buse de vapeur [1] de sorte que la vapeur sorte dans la direction souhaitée.

Au bout de quelques minutes, de la vapeur commence à sortir de l'appareil. Le témoin de contrôle vert [B] s'allume tant que l'appareil est branché et allumé.

Choix de la quantité de vapeur

- Choisissez la quantité de vapeur au moyen de la touche vapeur [C].

Position I : peu de vapeur (env. 200 ml/h)

Position II : beaucoup de vapeur (env. 400 ml/h)

Au bout de quelques minutes, le débit de vapeur de l'appareil commence à changer.

Arrêt de l'appareil

Remarque

- L'appareil est prévu pour fonctionner en continu. Nous vous recommandons cependant de ne pas le laisser fonctionner longtemps sans surveillance (mode nuit).
- L'appareil est équipé d'une fonction de désactivation automatique lorsque le réservoir d'eau est vide.

Pour arrêter l'appareil, appuyez sur la touche ON/OFF [D]. Le témoin de contrôle vert [B] s'éteint.

8. Nettoyage et stockage

Aperçu

Votre humidificateur d'air doit être nettoyé et détartré régulièrement pour que les dépôts générés par l'eau (par exemple calcaire) ne puissent pas se déposer dans l'appareil. Seul un entretien soigneux garantira une évaporation maximale, l'hygiène et une longue durée de vie de votre humidificateur d'air. Le tableau suivant contient toutes les mesures nécessaires :

AVERTISSEMENT

Avant de nettoyer ou de détartrer votre humidificateur d'air :

- Débranchez impérativement l'appareil [11].
- Attendez le complet refroidissement de l'appareil.

ATTENTION

Ne nettoyez pas l'humidificateur d'air ni ses éléments au lave-vaisselle.

Quand	Quoi	Comment
Une fois par semaine	Intérieur de l'appareil	Voir chapitre 8, paragraphe « Nettoyage de l'appareil ».
	<ul style="list-style-type: none">• Couvercle [2]• Buse de vapeur [1] et tour d'évaporation [3]• Réservoir d'eau [8] et bouchon [9]	
	Extérieur du carter [6]	
Selon le degré de salissure, au moins une fois par semaine	Tampon anti-tartre [4]	Voir chapitre 8, paragraphe « Nettoyage de l'appareil », page 25.
Selon la dureté de l'eau, au plus tard après chaque saison d'humidificateur d'air	Tampon anti-tartre [4]	Voir chapitre 8, paragraphe « Nettoyage de l'appareil », « Remplacement du tampon anti-tartre ».
Si la dureté de votre eau est de niveau II (7 à 14° dH), nous vous recommandons de nettoyer l'appareil chaque semaine. Nettoyez-le au plus tard lorsque la chambre d'eau chaude est recouverte d'une couche de tartre.	Appareil	Voir chapitre 8, paragraphe « Détartrage de l'appareil ».

Avant le nettoyage et le détartrage

Mise hors secteur de l'appareil

- Eteignez l'appareil au moyen de la touche ON/OFF [D]. Le témoin de contrôle vert [B] s'éteint.
- Débranchez l'appareil [11] et attendez au moins 15 minutes que l'humidificateur d'air ait complètement refroidi.

Démontage de l'appareil

- Retirez le couvercle [2] de l'humidificateur d'air.
- Retirez le réservoir d'eau [8] de l'humidificateur d'air par le haut en vous aidant des creux de préhension [7]. Dévissez le bouchon [9] du réservoir d'eau [8].
- Retirez la tour d'évaporation [3] de l'humidificateur d'air par le haut. Retirez la buse de vapeur [1] de la tour d'évaporation [3].
- Retirez le tampon anti-tartre [4] de la chambre d'eau chaude.

Nettoyage de l'appareil

Nettoyage de l'intérieur et de l'extérieur de l'appareil



AVERTISSEMENT

- Ne mettez pas les éléments électriques au contact de l'eau.
- Ne mettez en aucun cas l'appareil sous l'eau courante et ne le plongez jamais dans l'eau.
- Si l'appareil contient encore un reste d'eau, videz cette eau. Pour cela, saisissez l'appareil des deux mains et déversez l'eau par le bas sur le côté.
- Rincez soigneusement l'intérieur de l'appareil avec de l'eau propre.
- Nettoyez l'extérieur du carter [6] de l'humidificateur d'air avec un chiffon humide imprégné de produit de nettoyage doux.

Nettoyage des différentes pièces

- Lavez le tampon anti-tartre [4] à l'eau claire. Pour éliminer les dépôts de tartre rebelles, placez le tampon anti-tartre [4] dans une solution de vinaigre peu concentrée. Si le tampon anti-tartre [11] est dur et ne peut plus être plié, remplacez-le (voir le paragraphe suivant 3 « Remplacement du tampon anti-tartre »).
- Nettoyez soigneusement les éléments suivants de l'appareil au produit de vaisselle et à l'eau chaude. Éliminez soigneusement les résidus de produits de nettoyage.
- Réservoir d'eau [8] et bouchon [9]. Lors du nettoyage du bouchon du réservoir [9], veillez à ne pas endommager la soupape !
- Tour d'évaporation [3] et buse de vapeur [1].
- Couvercle [2].

Remplacement du tampon anti-tartre



Remarque

- Vous pouvez vous procurer des tampons anti-tartre auprès d'un point de service après-vente ou de votre dépositaire.
- Retirez le tampon anti-tartre [4] usagé de la chambre d'eau chaude. Jetez le tampon anti-tartre avec les déchets ménagers.
- Si l'appareil contient encore un reste d'eau, videz cette eau.
- Utilisez un tampon anti-tartre [4] neuf.
- Lavez le tampon anti-tartre [4] neuf à l'eau claire et placez-le dans la chambre d'eau chaude.

Détartrage de l'appareil

Détartrage de l'humidificateur d'air

Remarque

- N'essayez en aucun cas d'enlever les dépôts de tartre au moyen d'objets pointus ou tranchants. Vous pourriez endommager l'humidificateur d'air ou lui faire perdre son étanchéité.
- Respectez également les consignes du fabricant de votre détartrant.
- Utilisez un détartrant du commerce.
- Remplissez la chambre d'eau chaude de solution de détartrage jusqu'au bord.
- Laissez la solution agir jusqu'à ce que le tartre se détache.
- Videz la solution de détartrage. Penchez l'appareil sur le côté et déversez la solution de détartrage.
- Rincez soigneusement l'appareil avec de l'eau propre.

Après le nettoyage et le détartrage

Mise en place du tampon anti-tartre

- Placez le tampon anti-tartre propre ou de rechange [4] dans la chambre d'eau chaude.

Assemblage de l'appareil

- Remettez la tour d'évaporation [3] en place dans l'humidificateur d'air. Enfoncez la buse de vapeur [1] dans l'ouverture en haut de la tour d'évaporation [3].
- Vissez le bouchon [9] sur le réservoir d'eau [8]. Placez le réservoir d'eau [8] dans l'humidificateur d'air.
- Mettez le couvercle [2] en place sur le haut de l'humidificateur d'air.

9. Que faire en cas de problème ?

Problème	Cause	Remède
Absence de dégagement de vapeur	Appareil pas branché.	Branchez l'appareil [11] et allumez-le.
	Réservoir d'eau [8] vide.	Ajoutez de l'eau.
	Réservoir d'eau [8] mis en place de manière incorrecte.	Mettez le réservoir en place correctement.
Appareil pas étanche	Réservoir d'eau [8] pas étanche.	Remplacez le réservoir.
	Réservoir d'eau [8] mal fermé.	Fermez correctement le bouchon.
	Tour d'évaporation [3] pas ou mal installée.	Installez correctement la tour d'évaporation [3].
Vapeur longue à venir	Eau très froide dans le réservoir.	Utilisez de l'eau plus chaude.
	Appareil très entartré.	Détartrez l'appareil.
Témoin de contrôle rouge [A] allumé	Réservoir d'eau [8] vide.	Ajoutez de l'eau.
	La vanne du bouchon du réservoir [9] est recouverte de saleté.	Nettoyez la vanne.
	Appareil très entartré.	Détartrez l'appareil.
	Réservoir d'eau [8] mal fermé.	Fermez correctement le bouchon.
	Réservoir d'eau [8] mis en place de manière incorrecte.	Mettez le réservoir en place correctement.

Si le problème persiste, veuillez vous adresser au service après-vente.

10. Dinnees techniques

Puissance nominale	365W
Tension nominale	230V / 50Hz
Capacité réservoir d'eau	Env. 6 litres
Puissance d'évaporation	Position I : env. 200 ml/h Position II : env. 400 ml/h
Protection contre la surchauffe	Par thermostat
Protection contre le fonctionnement à vide	Lorsque la tête de chauffage ne contient plus assez d'eau, l'appareil s'arrête automatiquement. L'appareil détermine le niveau d'eau au moyen d'une sonde.
Commutation	2 positions
Poids	env. 3,0 kg
Dimensions (l / H / P)	310 / 230 / 350 mm
Raccordement	Cordon d'alimentation non amovible, env. 1,4 m de long

11. Articles de rechange

Article	Référence de l'article
10 plaquettes anti-calcaire	163.141

12. Garantie/Maintenance

Pour toute demande de garantie, veuillez contacter votre revendeur local ou la succursale locale (cf. la liste « Service client à l'international »).

Lorsque vous retournez l'appareil, assurez-vous d'y joindre une copie de votre preuve d'achat et une brève description du défaut.

Les conditions de garantie suivantes s'appliquent :

1. La période de garantie des produits BEURER est de 3 ans ou, si elle est plus longue, elle est applicable dans le pays concerné à compter de la date d'achat.
Pour toute demande de garantie, vous devez prouver la date d'achat par une preuve d'achat ou une facture.
2. Les réparations (appareil complet ou pièces détachées) ne prolongent pas la période de garantie.
3. La garantie n'est pas valable en cas de dommages dus :
 - a. à une utilisation inappropriée, par exemple le non-respect des instructions par l'utilisateur ;
 - b. à des réparations ou des modifications réalisées par le client ou par une personne non autorisée ;
 - c. au transport du fabricant chez le client ou pendant le transport jusqu'au service client ;
 - d. pour les accessoires soumis à une usure naturelle (brassard, piles, etc.).
4. Toute responsabilité liée aux dommages consécutifs directs ou indirects causés par l'appareil est exclue même si un droit de garantie est reconnu en cas de dommage à l'appareil.

Contenido

1. Para conocer el producto.....	32	7. Manejo	37
2. Uso correcto	33	8. Limpieza y conservación.....	38
3. Funciones del aparato.....	33	9. ¿Qué hacer si hay problemas?	40
4. Instrucciones de seguridad	33	10. Datos técnicos.....	41
5. Descripción del aparato	36	11. Artículos de postventa	41
6. Puesta en servicio	36	12. Garantía/Asistencia	41

Volumen de suministro

- Humidificador de aire
- 15 almohadillas antical de repuesto
- Este manual de instrucciones



ADVERTENCIA

- Este aparato puede ser utilizado por niños mayores de 8 años, así como por personas con facultades físicas, sensoriales o mentales limitadas, o con poca experiencia o conocimientos, siempre que estén vigilados o se les indique cómo usarlo de forma segura y entiendan los peligros que conlleva.
- Los niños no deberán jugar nunca con el aparato.
- Las tareas de limpieza y de mantenimiento ordinario no deberán ser realizados por niños sin supervisión.
- Desconecte el aparato de la red durante el llenado y la limpieza.
- El vapor que sale durante el uso con la evaporación de agua encendida está caliente, por lo que existe riesgo de quemaduras.
- No use limpiadores que contengan disolventes.
- Si el cable de alimentación de red de este aparato se daña, deberá sustituirse. Si el cable no se puede extraer, el aparato deberá sustituirse.

1. Para conocer el producto

El ser humano pasa la mayor parte del tiempo en espacios cerrados. Para lograr la climatización ideal se recomienda una humedad relativa del 40 al 60%. En invierno, especialmente, no se suele alcanzar este valor, puesto que al ventilar una estancia fluye dentro aire frío con menos humedad que se calienta dentro de la habitación.

Esta climatización absorbe la humedad y seca las mucosas y la piel, así como los muebles.

Una climatización muy seca da lugar a una serie de consecuencias negativas:

- sequedad en mucosas y labios
- los ojos pican
- el ambiente favorece las infecciones y dolencias de las vías respiratorias
- se sufre fatiga, cansancio y falta de concentración
- las mascotas y las plantas de interior se ven afectadas
- se estimula la formación de polvo
- la carga electrostática de los tejidos y fibras sintéticas, como alfombras y suelos plásticos, es mayor

- los muebles de madera y, en especial, los suelos de parquet se estropean
- los instrumentos musicales se desafinan

Observe que con este humidificador del aire se puede producir un exceso de humedad ambiental, p.ej. cuando

- El aparato se utiliza con la potencia máxima
- La humedad generada no puede escapar de la habitación
- Ya hay un alto grado de humedad.

Le recomendamos controlar la humedad del aire, idealmente con un higrostató.

2. Uso correcto

Ese humidificador eléctrico sirve la humectación higiénica, inodora y libre de bacterias de habitaciones privadas de estar y trabajar.



ADVERTENCIA

- Si padece alguna enfermedad grave de las vías respiratorias o los pulmones, consulte a su médico antes de utilizar el humidificador de aire.
- Este aparato solo está diseñado para el fin descrito en estas instrucciones de uso. El fabricante no se responsabiliza de los daños derivados de un uso indebido o irresponsable.

3. Funciones del aparato

El humidificador de aire LB 55

- humedece el aire con vapor de agua caliente, especialmente higiénico
- presenta el rendimiento de humidificación: 200 ml/h y 400 ml/h
- apto para habitaciones de hasta 50m²
- dispone de un depósito de agua extraíble de 6 litros
- protege del sobrecalentamiento
- se apaga automáticamente cuando no hay agua
- indicador de control verde: aparato en funcionamiento
- indicador de control rojo: depósito de agua vacío
- dependiendo de la dureza del agua, puede utilizarse con pastillas antical para evitar grandes acumulaciones de cal.

Explicación de los símbolos

Explicación de los símbolos utilizados en las manual de instrucciones:

	<p>ADVERTENCIA Avisa de posibles peligros de lesiones o peligros para su salud.</p>
	<p>ATENCIÓN Instrucción de seguridad relativa a posibles daños del aparato/ accesorios.</p>
	<p>Nota Señala informaciones importantes.</p>
	<p>Elimine el embalaje respetando el medio ambiente.</p>

4. Instrucciones de seguridad

¡Lea detenidamente estas manual de instrucciones! Si no se observa las instrucciones siguientes, es posible que se produzcan daños personales o materiales. Guarde el presente manual de instrucciones y póngala a disposición de los otros eventuales usuarios. En caso de transmitir el aparato, entréguelo con estas manual de instrucciones.



ADVERTENCIA

No deje que los niños se acerquen al material de embalaje; existe peligro de asfixia.

Descarga eléctrica



ADVERTENCIA

Como todos los aparatos eléctricos, este humidificador de aire debe utilizarse con extremo cuidado para evitar una descarga eléctrica.

- Úselo sólo con la tensión de red indicada en el aparato (la placa de características se encuentra en la parte de abajo de la base).
- Únicamente debe enchufar el cable de red a la toma de corriente si el aparato está apagado.
- No use el aparato, si este o sus accesorios muestran daños visibles.
- No use el aparato si se ha caído o si ha penetrado agua en su interior.
- No use el aparato durante una tormenta eléctrica.
- Desconecte el aparato de inmediato en caso de defectos o fallos de funcionamiento y desenchúfelo de la toma de corriente.
- No tire del cable de red o del aparato para desenchufarlo.
- No sujete ni transporte el aparato cogiéndolo por el cable de red.
- No pille el cable de red.
- Mantenga en cable de red alejado de las superficies calientes.
- Asegúrese de que el cable de red y el enchufe no entren en contacto con agua, vapor u otros líquidos.
- Para ello, use el aparato únicamente en interiores secos (nunca en la bañera, la sauna, etc.).
- No toque un aparato que se haya caído al agua; desenchúfelo de inmediato de la toma de corriente.
- No golpee el aparato ni deje que se caiga.

Peligro de incendio



ADVERTENCIA

En determinadas circunstancias, el uso indebido del aparato o el incumplimiento de las presentes instrucciones pueden ocasionar peligro de incendio.

No utilice nunca el humidificador de aire

- cubriendo el aparato, por ejemplo, con una manta, cojines...
- cerca de gasolina o de otras sustancias fácilmente inflamables.

Riesgo de quemaduras



ADVERTENCIA

- ¡El vapor del aparato está caliente!
- Durante el funcionamiento, nunca acerque las manos o la cara encima de la tobera giratoria de vapor [1].
- Evite el contacto con superficies calientes.
- No intente quitar la torre de vapor [3], la tobera de vapor [1] o la almohadilla de cal [4] durante el funcionamiento o dentro de los 15 minutos de haber apagado y desenchufado. Estas piezas sólo se pueden retirar para la limpieza.
- Dado que en este humidificador se generan temperaturas elevadas, tome las medidas de precaución adecuadas, en particular en presencia de niños, y coloque el aparato en un sitio inaccesible para los niños.

Manejo



ATENCIÓN

- Se deberá desconectar y desenchufar el aparato después de cada utilización y antes de cada limpieza.
- Este aparato solo está diseñado para el fin descrito en estas instrucciones de uso. El fabricante no se responsabiliza de los daños derivados de un uso indebido o irresponsable.

- Coloque el cable de red de forma que no se pueda tropezar con él.
- No introduzca ningún objeto en las aberturas del aparato.
- No coloque objetos sobre el aparato.
- Proteja el aparato de las temperaturas elevadas.
- Utilice el aparato con cuidado para evitar que el agua produzca daños (por ejemplo, daños causados por salpicaduras sobre suelos de madera).
- Si el aparato se volcara accidentalmente, el agua podría derramarse incluso si este se encuentra apagado y desenchufado.
- El entorno directo del humidificador de aire puede estar húmedo.
- Es posible que se forme una precipitación blanca si usa agua dura.
- No coloque el aparato en el suelo, sino en un lugar más alto (sobre una mesa, una cómoda, etc.).
- Coloque el aparato de forma que la salida de vapor no esté orientada hacia ningún objeto.
- Vacíe el agua residual cuando no vaya a utilizar el aparato.
- Proteja el aparato de temperaturas elevadas.
- Coloque el aparato sobre una superficie resistente al agua.

Almacenamiento y cuidado

ATENCIÓN

- Limpie el aparato de la manera indicada.
- Asegure que no pueda penetrar agua en el interior del aparato, ni sobre el cable [11] o la clavija de enchufe.
- Siempre desconecte el aparato cuando el depósito de agua [8] esté vacío o cuando el aparato no esté en uso.
- Cuando no vaya a utilizar el aparato durante un tiempo prolongado, desenchufe la clavija [11] y limpie el aparato.
- Proteja el aparato de fuentes de calor demasiado cercanas como hornos, radiadores o luz solar directa.
- No guarde gasolina ni otras sustancias fácilmente inflamables cerca del aparato.

Reparación

ADVERTENCIA

- Los trabajos de reparación de aparatos eléctricos deben ser llevados a cabo exclusivamente por personal especializado. Las reparaciones llevadas a cabo incorrectamente, pueden conducir a considerables peligros para el usuario. En casos de reparación, por favor diríjase al servicio postventa o uno de los distribuidores autorizados.

Eliminación de desechos

ATENCIÓN

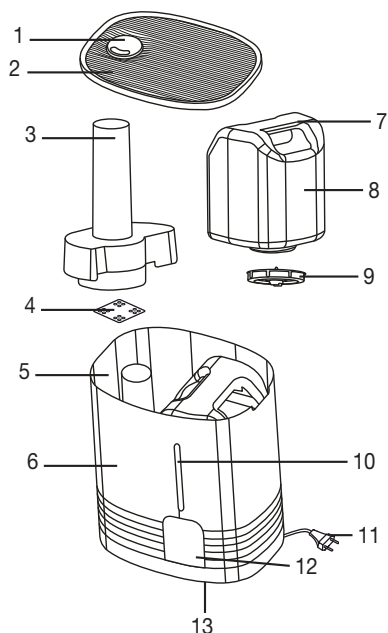
A fin de preservar el medio ambiente, cuando el aparato cumpla su vida útil no lo tire con la basura doméstica. Se puede desechar en los puntos de recogida adecuados disponibles en su zona. Deseche el aparato según la Directiva europea sobre residuos de aparatos eléctricos y electrónicos (RAEE). Para más información, póngase en contacto con la autoridad municipal competente en materia de eliminación de residuos.



5. Descripción del aparato

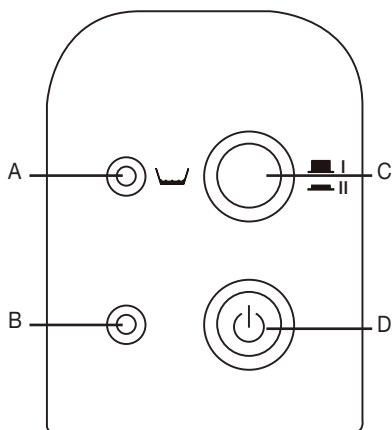
Humidificador de aire

- 1 Tobera de vapor
- 2 Cubierta
- 3 Torre de vapor
- 4 Almohadilla antical (debajo de la torre de vapor, en la cámara de agua caliente)
- 5 Cámara de agua caliente (debajo de la torre de vapor, no representada)
- 6 Caja del humidificador de aire
- 7 Asideros del depósito de agua
- 8 Depósito de agua, capacidad 6 litros
- 9 Cierre de depósito con válvula
- 10 Indicador de nivel de agua
- 11 Cable con enchufe para la alimentación desde red
- 12 Panel de manejo (ver también la ilustración siguiente)
- 13 Filtro de aire negro



Panel de manejo

- A El indicador de control rojo se ilumina con el depósito vacío.
- B El indicador de control verde se ilumina cuando el humidificador de aire está encendido.
- C Tecla de vapor para regular la humedad del aire
- Tecla pulsada: aprox. 400 ml/h (mucho vapor)
 - Tecla sin pulsar: aprox. 200 ml/h (poco vapor)
- D Tecla ON/OFF para encender y apagar el humidificador de aire
- Tecla pulsada: Aparato encendido
 - Tecla sin pulsar: Aparato apagado



6. Puesta en servicio

- Abra el embalaje de cartón.
- Retire todas las láminas.
- Compruebe que el aparato, el enchufe y el cable no presenten daños.

Limpiar antes del primer uso

Por motivos de higiene, recomendamos lavar bien con agua fría el humidificador de aire, el depósito de agua [8] y la almohadilla antical [4] antes del primer uso. Proceda como se describe en el capítulo 8 “Limpieza y conservación”, apartado “Limpieza del aparato”.

Llenar el depósito de agua

Llena el depósito de agua [8] cuando vaya a utilizar el aparato, o cuando se encienda el indicador de control rojo [A] señalando un nivel de agua demasiado bajo.

ATENCIÓN

- Utilice exclusivamente agua corriente limpia para llenar el depósito de agua [8].
- No añada ningún aditivo al agua.
- Asegúrese que el cierre del depósito [9] con junta en la parte inferior del depósito de agua [8] esté bien cerrado, antes de poner el aparato en marcha.
- Quite la cubierta [1] del humidificador de aire.
- Retire el depósito de agua del humidificador de aire, tirándolo hacia arriba por los asideros [7]. Desenrosque el tapón de cierre [9] del depósito de agua.
- Enjuague el depósito con agua [8] limpia.
- Llene el depósito con agua corriente fría.
- Enrosque el tapón de cierre [9] al depósito de agua [8]. Inserte el depósito en el humidificador de aire.
- Coloque la cubierta [2] en la parte superior del humidificador de aire.

Colocar el humidificador de aire

ATENCIÓN

Coloque el aparato de manera que la tobera giratoria de vapor no esté directamente orientada hacia una pared. La quemadura saliente podría causar daños a la pared, en particular a los papeles pintados.

- Coloque el humidificador de aire sobre una superficie plana, firme y resistente al agua.
- Coloque el cable de alimentación eléctrica [11] de manera que no se pueda hacer volcar el aparato.

7. Manejo

ATENCIÓN

Compruebe constantemente la humedad del aire ambiente. Un uso intensivo y prolongado puede provocar un exceso de humedad en la habitación. La humedad relativa del aire no debe exceder el 60%.

Conectar el aparato

ATENCIÓN

- Nunca conectar el humidificador de aire sin depósito de agua o torre de vapor [3].
- Insertar el enchufe en la toma de corriente.
- Pulse la tecla “ON/OFF” [D], para encender el humidificador de aire. Se ilumina el indicador de control [B] verde.
- Antes de comience a salir vapor: Gire la tobera de vapor [1] de manera que el vapor salga hacia la dirección deseada.

A los pocos minutos, el aparato comienza a sacar vapor. El indicador de control verde [B] está encendido mientras el aparato está conectado a la red eléctrica y en marcha.

Seleccionar la cantidad de vapor

- Seleccione la cantidad de vapor con la tecla de vapor [C].

Escalón I: poco vapor (aprox. 200 ml/h)

Escalón II: mucho vapor (aprox. 400 ml/h)

A los pocos minutos, el aparato comienza a sacar vapor con la intensidad seleccionada.

Apagar el aparato



Nota

- El aparato es apto para el trabajo constante. Sin embargo, recomendamos no dejarlo funcionando durante un tiempo prolongado sin supervisión (operación nocturna).
- El aparato dispone de una función de desconexión automática en caso de depósito de agua vacío.

Pulse la tecla “ON/OFF” [D], para apagar el aparato. Se apaga el indicador de control [B] verde.

8. Limpieza y conservación

Generalidades

Su humidificador de aire debería ser limpiado y descalcificado regularmente, para que los residuos del agua, como p.ej. la cal, no se puedan acumular en el aparato. Sólo el cuidado esmerado asegura el máximo rendimiento de vapor, la higiene y la larga vida útil del humidificador. La tabla siguiente muestra las medidas necesarias:



ADVERTENCIA

Antes de limpiar o descalcificar su humidificador de aire:

- Es imprescindible desenchufar la clavija [11] de la toma de corriente.
- Espere hasta que el aparato se haya enfriado completamente.



ATENCIÓN

El humidificador de aire y sus componentes no se pueden limpiar en el lavavajillas.

Cuándo	... qué pieza	... y cómo cuidarla?
Una vez por semana	Interior del aparato	Ver el capítulo 8, apartado “Limpiar el aparato”.
	<ul style="list-style-type: none">• Cubierta [2]• Tobera de vapor [1] y torre de vapor [3]• Depósito de agua [8] y tapón de cierre	
	Exterior de la caja [6]	
Dependiendo de la suciedad, pero mínimo una vez por semana	Almohadilla de cal [11]	Ver el capítulo 8, apartado “Limpiar el aparato”.
Dependiendo de la dureza del agua, pero como mínimo después de cada temporada de humidificación	Almohadilla de cal [11]	Ver el capítulo 8, apartado “Limpiar el aparato”, página 34, y “Cambiar la almohadilla antical”.
Con un grado de dureza II (7 hasta 14° dh) del agua, recomendamos una limpieza semanal del aparato. Limpiar como muy tarde cuando la cámara de agua caliente esté cubierta de una capa de cal.	Aparato	Ver el capítulo 8, apartado “Descalcificar el aparato”.

Antes de limpiar y descalcificar

Desenchufar el aparato de la red

- Apague el aparato con la tecla “ON/OFF” [D]. Se apaga el indicador de control [B] verde.
- Desenchufe la clavija [11] de la toma de corriente y espere por lo menos 15 minutos, hasta que el humidificador de aire se haya enfriado completamente.

Desmontar el aparato

- Quite la cubierta [2] del humidificador de aire.
- Retire el depósito de agua del humidificador de aire, tirándolo hacia arriba por los asideros [7]. Desenrosque el tapón de cierre [9] del depósito de agua [8].
- Retire la torre de vapor [3] del humidificador de aire, tirándola hacia arriba. Quite la tobera de vapor [1] de la torre de vapor [3].
- Quite la almohadilla de cal [4] de la cámara de agua caliente.

Limpiar el aparato

Limpieza interior y exterior del aparato



ADVERTENCIA

- Las piezas eléctricas del aparato no deben entrar en contacto con el agua.
- Nunca poner el aparato bajo el grifo abierto ni sumergirlo en agua.
- Si quedara un resto de agua en el aparato, tírela. Para ello, coja el aparato con ambas manos y vierta el agua lateralmente de la parte inferior.
- Lave bien el aparato por dentro con agua limpia.
- Pase un paño húmedo por el exterior de la caja [6] del humidificador de aire, con un producto limpiador suave.

Limpieza de piezas individuales

- Lave la almohadilla de cal [4] con agua limpia. Los depósitos persistentes de cal se pueden quitar sumergiendo primero la almohadilla de cal [4] en una solución con un poco de vinagre. Si la almohadilla de cal estuviese dura y ya no sea flexible, deberá ser cambiada (ver el apartado 3 siguiente “Cambiar la almohadilla antical”).
- Limpie bien las siguientes piezas individuales del aparato con producto lavavajillas y agua caliente. Quite cuidadosamente los restos de producto limpiador.
- Depósito de agua [8] y tapón de cierre [9].
¡Al limpiar el tapón [9], observe de no dañar la válvula!
- Torre de vapor [3] y tobera de vapor [1].
- Cubierta [2].

Cambiar la almohadilla antical



Nota

- Puede obtener las almohadillas dirigiéndose a la dirección de servicio o el comercio especializado.
- Quite la almohadilla de cal gastada [4] de la cámara de agua caliente. Tire la almohadilla a la basura doméstica.
- Si quedara un resto de agua en el aparato, tírela.
- Utilice una nueva almohadilla de cal [4].
- Lave la nueva almohadilla de cal [4] con agua limpia y colóquela en la cámara de agua caliente.

Descalcificar el aparato

Descalcificar el humidificador de aire

Nota

- Nunca intente quitar depósitos de cal con objetos puntiagudos o afilados. El humidificador de aire podría resultar dañado o con fugas.
- Observe también las indicaciones del fabricante de su producto descalcificador.
- Utilice un producto descalcificador habitual.
- Llene la cámara de agua caliente hasta el borde con solución descalcificadora.
- Deje actuar la solución descalcificadora hasta que la cal se haya soltado.
- Tire la solución descalcificadora. Bascule el aparato lateralmente para vaciar la solución descalcificadora.
- Enjuague bien el aparato con agua limpia.

Después de limpiar y descalcificar

Colocar la almohadilla de cal

- Colocar la almohadilla [4] de cal limpiada o la de repuesto en la cámara de agua caliente.

Montar el aparato

- Volver a colocar la torre de vapor [3] en el humidificador de aire. Encajar la tobera de vapor [1] en la apertura en la parte superior de la torre de vapor [3].
- Enrosque el tapón de cierre [9] al depósito de agua [8]. Inserte el depósito de agua [8] en el humidificador de aire.
- Coloque la cubierta [2] en la parte superior del humidificador de aire.

9. ¿Qué hacer si hay problemas?

Problema	Causa	Remedio
No hay vapor	Aparato no conectado a la red.	Enchufar la clavija [11] y encender el aparato.
	Depósito de agua [8] vacío.	Añadir agua.
	El depósito de agua [8] no está colocado correctamente.	Colocar correctamente el depósito.
Fuga en el aparato	Fuga en el depósito de agua [8].	Cambiar el depósito.
	El depósito de agua [8] no está bien cerrado.	Cerrar bien el cierre.
	La torre de vapor [3] no está colocada, o está mal colocada.	Colocar correctamente la torre de vapor [3].
Salida de vapor retardada	Agua muy fría en el depósito.	Utilizar agua más caliente.
	Aparato muy calcificado.	Descalcificar el aparato.
Indicador de control rojo [A] iluminado	Depósito de agua [8] vacío.	Añadir agua.
	La válvula del tapón del depósito [9] está cubierta de suciedad.	Limpiar la válvula.
	Aparato muy calcificado.	Descalcificar el aparato.
	El depósito de agua [8] no está bien cerrado.	Cerrar bien el cierre.
	El depósito de agua [8] no está colocado correctamente.	Colocar correctamente el depósito.

Si el problema persiste, por favor diríjase al Servicio de Atención al Cliente.

10. Datos técnicos

Potencia nominal	365W
Tensión nominal	230V / 50Hz
Capacidad depósito de agua	Aprox. 6 litros
Rendimiento de evaporación	Escalón I: aprox. 200 ml/h Escalón II: aprox. 400 ml/h
Protección contra recalentamiento	Por termostato
Seguro contra marcha en seco	Cuando no hubiera agua suficiente en el cabezal calefactor, el aparato se desconecta automáticamente. El aparato determina el nivel de agua por medio de un sensor.
Conmutación	2 etapas
Peso	aprox. 3,0 kg
Medidas (ancho x h x prof.)	310 / 230 / 350 mm
Conexión	Cable eléctrico, aprox. 1,4 m de largo

11. Artículos de postventa

Artículo	Número de artículo
10 pastillas antical	163.141

12. Garantía/Asistencia

En caso de reclamaciones en el marco de la garantía diríjase a su distribuidor local o a la delegación local (ver lista „Service international“).

Cuando nos envíe el aparato, adjunte una copia del recibo de compra y una breve descripción del problema.

Se aplican las siguientes condiciones de garantía:

1. El periodo de garantía para productos de BEURER es de 3 años o, si es superior, se aplica el periodo de garantía vigente en el país correspondiente a partir de la fecha de compra.
En caso de una reclamación de la garantía, la fecha de compra deberá demostrarse con el recibo de compra o una factura.
2. Las reparaciones (todo el aparato o solo algunas piezas) no hacen que se prolongue el periodo de garantía.
3. La garantía no tiene validez para daños debidos a
 - a. Uso indebido, p. ej. si no se siguen las instrucciones de uso.
 - b. Reparaciones o cambios realizados por el cliente o por una persona no autorizada.
 - c. Transporte del fabricante al cliente o durante el transporte al centro de servicio.
 - d. La garantía no tiene validez para accesorios sometidos al desgaste habitual (brazalete, pilas, etc.).
4. La responsabilidad por daños derivados directos o indirectos provocados por el aparato también queda excluida incluso si se reconoce una reclamación de la garantía en caso de daño del aparato.

Contenuto

1. Presentazione	42	7. Funzionamento	47
2. Uso conforme	43	8. Pulizia e conservazione.....	48
3. Funzioni dell'apparecchio	43	9. Che fare quando sorgono problemi?.....	50
4. Avvertenze di sicurezza.....	44	10. Specifiche tecniche	51
5. Descrizione dell'apparecchio.....	46	11. Articoli di postvendita	51
6. Messa in servizio	46	12. Garanzia/Assistenza.....	51

Stato di fornitura

- Umidificatore
- 15 pastiglie anticalcare di ricambio
- Il presente manuale di istruzioni per l'uso



AVVERTENZA

- Questo apparecchio può essere utilizzato da ragazzi di età superiore a 8 anni e da persone con ridotte capacità fisiche, percettive o mentali, o non in possesso della necessaria esperienza e conoscenza, esclusivamente sotto supervisione oppure se sono stati istruiti in merito alle misure di sicurezza e comprendono i rischi ad esse correlati.
- I bambini non devono giocare con l'apparecchio.
- La pulizia e la manutenzione a cura dell'utente non devono essere eseguite da bambini, a meno che non siano sorvegliati.
- Scollegare l'apparecchio dalla rete elettrica durante le operazioni di riempimento e pulizia.
- Durante l'impiego con vapore acqueo attivato, il vapore che fuoriesce è bollente e sussiste dunque il pericolo di scottature.
- Non utilizzare detergenti contenenti solventi.
- Se il cavo di alimentazione dell'apparecchio è danneggiato, è necessario smaltirlo. Nel caso non sia rimovibile, è necessario smaltire l'apparecchio.

1. Presentazione

L'uomo trascorre la maggior parte del proprio tempo in ambienti chiusi. Per un'aria ambiente ideale si raccomanda un'umidità relativa tra il 40 e il 60%. Spesso questo valore non viene raggiunto, in particolare durante l'inverno, quando aerando gli ambienti entra nei locali aria fredda poco umida che viene poi riscaldata.

L'aria ambiente secca assorbe l'umidità, causando la secchezza di mucose e cute ma anche dei mobili.

L'aria ambiente troppo secca ha una serie di conseguenze negative:

- Mucose e labbra secche
- Bruciore agli occhi
- Infezioni e malattie delle vie respiratorie
- Spassatezza, stanchezza e difficoltà di concentrazione
- Effetti negativi per animali domestici e piante da appartamento

- Aumento della polvere
- Carica elettrostatica di tessuti in fibra sintetica, quali tappeti e pavimenti in materiale plastico
- Danneggiamento di mobili in legno e in particolare dei pavimenti in parquet
- Perdita di accordatura degli strumenti musicali

Tener presente che l'uso di questo umidificatore può causare una umidificazione troppo elevata dei locali, ad es. quando

- livello di erogazione vapore,
- l'umidità erogata non può defluire dal locale,
- è già presente un alto tasso di umidità.

Per il controllo corretto dell'umidità dell'aria si consiglia di utilizzare un igrometro.

2. Uso conforme

Il presente umidificatore elettrico serve per l'umidificazione igienica, inodore e antibatterica dei vani d'abitazione e di lavoro per l'uso privato.



AVVERTENZA

- Consultare il proprio medico prima di usare l'umidificatore in caso di patologie polmonari o delle vie respiratorie.
- L'apparecchio è concepito solo per l'impiego descritto nelle presenti istruzioni per l'uso. Il produttore non è da ritenersi responsabile in caso di danni riconducibili a uso non conforme o sconsigliato.





3. Funzioni dell'apparecchio

L'umidificatore LB 55

- umidifica l'aria, con il vapore dell'acqua calda, particolarmente igienico
- offre l'umidificazione seguente: 200 ml/h e 400 ml/h
- è adatto per ambienti fino 50 m²
- dispone di serbatoio dell'acqua rimovibile da 6 litri
- protegge dal surriscaldamento
- si spegne automaticamente quando l'acqua viene a mancare
- spia di controllo verde: apparecchio in funzione
- spia di controllo rossa: serbatoio dell'acqua vuoto
- a seconda della durezza dell'acqua può essere utilizzato con pastiglie anticalcare onde evitare una forte calcificazione.

Spiegazione dei simboli

I simboli utilizzati nelle presenti istruzioni per l'uso hanno il seguente significato:

	AVVERTENZA Avvertenza su possibili pericoli di lesioni o pericoli per la salute.
	ATTENZIONE Indicazione di sicurezza su possibili danni all'apparecchio/agli accessori.
	Nota Indicazione di informazioni importanti.
	Smaltire la confezione nel rispetto dell'ambiente.

4. Avvertenze di sicurezza

Leggere accuratamente le presenti istruzioni per l'uso. La non osservanza delle avvertenze riportate qui si seguito può causare infortuni alle persone o danni materiali. Conservare le istruzioni per l'uso e metterle a disposizione anche degli altri utenti. Consegnare queste istruzioni per l'uso a chiunque intenda servirsi dell'articolo.



AVVERTENZA

Tenere lontani i bambini dal materiale d'imballaggio. Pericolo di soffocamento.

Scossa elettrica



AVVERTENZA

Come qualsiasi apparecchio elettrico, l'umidificatore deve essere manipolato con attenzione e cautela al fine di evitare il rischio di scosse elettriche.

- Utilizzare l'apparecchio solo con la tensione di rete indicata (la targhetta è ubicata sul lato inferiore della base).
- Inserire il cavo di alimentazione nella presa sempre solo ad apparecchio spento.
- Non utilizzare mai l'apparecchio o gli accessori se presentano danni visibili.
- Non utilizzare l'apparecchio se è caduto o se è penetrata acqua al suo interno.
- Non utilizzare l'apparecchio durante un temporale.
- In caso di difetti o malfunzionamenti, spegnere immediatamente l'apparecchio. Estrarre la spina dalla presa.
- Non tirare il cavo di alimentazione o l'apparecchio per estrarre la spina dalla presa.
- Non tenere o trasportare l'apparecchio dal cavo di rete.
- Non incastrare il cavo di rete.
- Tenere il cavo di alimentazione lontano dalle superfici calde.
- Accertarsi che il cavo di alimentazione e la spina non entrino in contatto con acqua, vapore o altri liquidi.
- Utilizzare l'apparecchio solo in locali chiusi asciutti (mai, ad esempio, in bagno, sauna, e così via).
- Non recuperare mai un apparecchio che è caduto in acqua. Estrarre subito la spina dalla presa.
- Non esporre l'apparecchio a urti e non farlo cadere.

Pericolo d'incendio



AVVERTENZA

In caso di uso non conforme o mancato rispetto delle presenti istruzioni per l'uso sussiste pericolo d'incendio!

Pertanto non utilizzare mai l'umidificatore

- se è coperto ad es. da una coperta, un cuscino o altro,
- in prossimità di benzina o altre sostanze facilmente infiammabili.

Pericolo di scottature



AVVERTENZA

- Il vapore uscente è molto caldo!
- Durante il funzionamento non tenere mai le mani o il viso sopra l'ugello orientabile di erogazione del vapore [1].
- Evitare il contatto con le superfici calde.
- Non provare a rimuovere la torre di vaporizzazione [3], l'ugello di erogazione del vapore [1] o la pastiglia anticalcare [4] durante il funzionamento o entro 15 minuti dopo lo spegnimento e la sconnessione. Questi componenti devono essere rimossi solo per la pulizia.
- Poiché all'interno di questo umidificatore vigono alte temperature, prendere le misure necessarie al caso, in particolare in presenza di bambini, e collocare l'apparecchio in una posizione non accessibile ai bambini.

Impiego



ATTENZIONE

- Dopo ogni uso e prima delle operazioni di pulizia, spegnere l'apparecchio ed estrarre la spina.
- L'apparecchio è concepito solo per l'impiego descritto nelle presenti istruzioni per l'uso. Il produttore non è da ritenersi responsabile in caso di danni riconducibili a uso non conforme o sconsigliato.
- Posare il cavo di alimentazione in modo da evitare cadute.
- Non inserire alcun oggetto nelle fessure dell'apparecchio.
- Non posizionare oggetti sull'apparecchio.
- Proteggere l'apparecchio dalle temperature elevate.
- Evitare di danneggiare oggetti con l'acqua (ad es. con spruzzi di acqua sul pavimento in legno).
- In caso di ribaltamento involontario dell'apparecchio, può fuoriuscire acqua anche se l'apparecchio è spento e non inserito.
- L'area a contatto diretto dell'umidificatore può diventare umida.
- L'acqua con alto livello di calcare può lasciare un sedimento bianco.
- Non posizionare l'apparecchio sul pavimento, bensì sollevato da terra (ad esempio, su un tavolo o una mensola).
- Posizionare l'apparecchio in modo che la nebulizzazione non sia diretta su oggetti.
- Eliminare l'acqua residua in caso di non utilizzo dell'apparecchio.
- Proteggere l'apparecchio dalle temperature elevate.
- Posizionare l'apparecchio su una superficie impermeabile.

Conservazione e cura



ATTENZIONE

- Pulire l'apparecchio solo nel modo indicato.
- Prestare attenzione a non far penetrare acqua all'interno dell'apparecchio e a non bagnare il cavo [11] o il connettore.
- Spegnere sempre l'apparecchio quando il serbatoio dell'acqua [8] è vuoto oppure quando non lo si utilizza.
- Quando non si utilizza l'apparecchio per un lungo periodo, sconnettere la spina [11] e pulirlo.
- Non esporre l'apparecchio a fonti di calore come forni e radiatori o ai raggi diretti del sole.
- Non custodire benzina o altri prodotti facilmente infiammabili nelle vicinanze dell'apparecchio.

Riparazione



AVVERTENZA

- Le riparazioni di apparecchi elettrici devono essere effettuate esclusivamente da personale qualificato. Riparazioni eseguite non correttamente o inadeguate possono creare gravi pericoli per l'utente. Per le riparazioni rivolgersi al Servizio Assistenza o ad un rivenditore autorizzato.

Smaltimento



ATTENZIONE

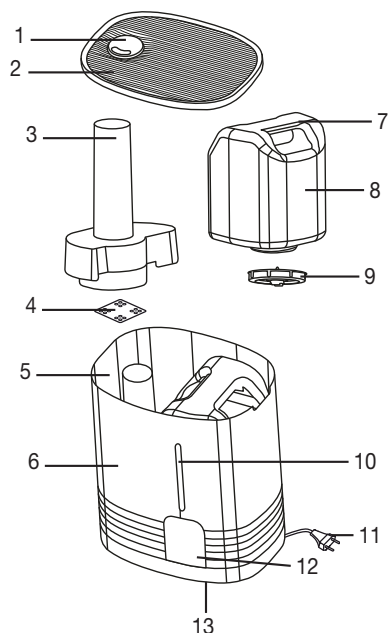
Per motivi ecologici, l'apparecchio non deve essere smaltito tra i normali rifiuti quando viene buttato via. Lo smaltimento deve essere effettuato negli appositi centri di raccolta. Smaltire l'apparecchio secondo la direttiva europea sui rifiuti di apparecchiature elettriche ed elettroniche (RAEE). Per eventuali chiarimenti, rivolgersi alle autorità comunali competenti per lo smaltimento.



5. Descrizione dell'apparecchio

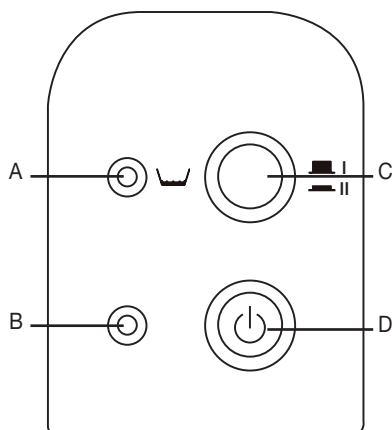
Umidificatore

- 1 Ugello di erogazione del vapore
- 2 Copertura
- 3 Torre di vaporizzazione
- 4 Pastiglia anticalcare (sotto la torre di vaporizzazione, nella camera d'acqua calda)
- 5 Camera d'acqua calda (sotto la torre di vaporizzazione, non raffigurata)
- 6 Involucro dell'umidificatore
- 7 Impugnatura sul serbatoio dell'acqua
- 8 Serbatoio dell'acqua, capienza 6 litri
- 9 Tappo del serbatoio con valvola
- 10 Indicazione del livello d'acqua
- 11 Cavo con spina elettrica
- 12 Cavo con spina elettrica (parte posteriore dell'apparecchio)
- 13 Filtro dell'aria nero



Pannello di comando

- A La spia di controllo rossa si accende quando il serbatoio dell'acqua è vuoto.
- B La spia di controllo verde si accende quando l'umidificatore è acceso.
- C Pulsante del vapore per la regolazione dell'umidità dell'aria.
- Pulsante premuto: circa 400 ml/h (molto vapore)
 - Pulsante non premuto: circa 200 ml/h (poco vapore)
- D Pulsante ON/OFF per accendere e spegnere l'umidificatore
- Pulsante premuto: l'apparecchio è acceso
 - Pulsante non premuto: l'apparecchio è spento



6. Messa in servizio

- Aprire la confezione di cartone.
- Rimuovere quindi tutti gli involucri di plastica.
- Controllare la presenza di danni sull'apparecchio, la spina e il cavo.

Allacciare l'umidificatore alla rete elettrica inserendo la spina [11] nella presa.

Riempimento del serbatoio dell'acqua

Prima della messa in servizio è necessario riempire il serbatoio dell'acqua. Procedere come descritto nel capitolo 8 "Pulizia e conservazione", paragrafo "Pulizia dell'apparecchio".

Riempimento del serbatoio dell'acqua

Riempire il serbatoio dell'acqua [8] quando si mette in funzione l'apparecchio oppure quando la spia di controllo rossa [A] si accende indicando un livello d'acqua troppo basso.



ATTENZIONE

- Per riempire il serbatoio utilizzare unicamente acqua [8] di rubinetto fresca.
- Non aggiungere all'acqua [8] in nessun caso additivi.
- Assicurarsi che il tappo del serbatoio dell'acqua, con la guarnizione sulla parte inferiore del serbatoio, sia chiuso ermeticamente prima di mettere in funzione l'apparecchio.
- Rimuovere la copertura [1] dall'umidificatore.
- Estrarre verso l'alto il serbatoio dell'acqua [8] dall'umidificatore afferrandolo per le impugnature [7]. Svitare il tappo [9] dal serbatoio dell'acqua [8].
- Risciacquare il serbatoio con acqua fresca.
- Riempire il serbatoio con acqua fredda di rubinetto.
- Avvitare la chiusura sul serbatoio dell'acqua [8]. Inserire il serbatoio nell'umidificatore.
- Applicare la copertura [2] sull'umidificatore.

Pulizia prima di iniziare l'uso

Prima di usare l'apparecchio per la prima volta, consigliamo per motivi igienici di lavare accuratamente con acqua fredda l'umidificatore e la pastiglia anticalcare [4] Procedere come descritto al capitolo 8 "Cura", sezione "Pulizia dell'apparecchio".

7. Funzionamento



ATTENZIONE

Verificare costantemente il grado di umidità dell'aria dell'ambiente. Un uso intensivo può causare una sovraumidificazione dell'ambiente. L'umidità relativa non deve superare il 60%.

Accensione dell'apparecchio



ATTENZIONE

- Non accendere mai l'umidificatore senza serbatoio dell'acqua o senza la torre di vaporizzazione [3].
- Inserire la spina nella presa.
- Premere il pulsante ON/OFF [D] per accendere l'umidificatore. La spia luminosa [B] si accende.
- Prima dell'inizio di erogazione del vapore: orientare l'ugello [1] in modo che il vapore fuoriesca nella direzione desiderata

Dopo pochi minuti l'apparecchio inizia ad erogare il vapore. La spia luminosa [B] rimane accesa finché l'apparecchio è collegato alla rete elettrica ed è acceso.

Selezione della quantità di vapore

- Selezionare la quantità di vapore agendo sul pulsante del vapore [C].

Livello I: poco vapore (circa 200 ml/h)

Livello II: molto vapore (circa 400 ml/h)

Dopo pochi minuti l'apparecchio inizia ad erogare la nuova quantità impostata di vapore.

Spegnimento dell'apparecchio

Nota

- L'apparecchio è idoneo al funzionamento continuo. Consigliamo comunque di non usarlo per lunghi periodi senza sorveglianza (funzionamento notturno).
- L'apparecchio è dotato di uno spegnimento automatico in caso di serbatoio dell'acqua vuoto.

Premere il pulsante ON/OFF [D] per spegnere l'apparecchio. La spia di controllo verde [B] si spegne.

8. Pulizia e conservazione

Panoramica

Pulire e decalcificare regolarmente l'umidificatore per prevenire il deposito nell'apparecchio di sostanze sciolte nell'acqua, come ad es. il calcare. Solo una cura scrupolosa garantisce che l'umidificatore conservi una capacità massima di produzione di vapore, sia igienico e abbia una lunga durata di servizio. Nella tabella sottostante sono specificate tutte le misure necessarie.

AVVERTENZA

Prima di eseguire la pulizia o la decalcificazione dell'umidificatore:

- sconnettere assolutamente la spina elettrica [11] dalla presa,
- attendere finché l'apparecchio non si è completamente raffreddato.

ATTENZIONE

Non pulire l'umidificatore ed i suoi componenti nella lavastoviglie.

Quando su cosa	... come intervenire?
Settimanalmente	Interno dell'apparecchio <ul style="list-style-type: none">• Copertura [2]• Ugello [1] e torre di vaporizzazione [3]• Serbatoio dell'acqua [8] e tappo del serbatoio	Consultare il capitolo 8, sezione "Pulizia dell'apparecchio".
	Superficie esterna dell'involucro [6]	
In funzione del grado di sporcizia, tuttavia almeno una volta alla settimana	Pastiglia anticalcare [4]	Consultare il capitolo 8, sezione "Pulizia dell'apparecchio", pagina 43.
A seconda del grado di durezza dell'acqua, tuttavia al più tardi dopo ogni stagione di umidificazione	Pastiglia anticalcare [4]	Consultare i capitoli 8, sezione "Pulizia dell'apparecchio", "Sostituzione della pastiglia anticalcare".
Con un grado di durezza II (da 7 a 14° dH) dell'acqua utilizzata, consigliamo una pulizia settimanale dell'apparecchio. Pulire al più tardi quando la camera d'acqua calda è coperta da uno strato di calcare.	Apparecchio	Consultare il capitolo 8, sezione "Decalcificazione dell'apparecchio".

Prima della pulizia e della decalcificazione

Disinserire l'apparecchio dalla rete

- Spegnere l'apparecchio con il pulsante ON/OFF [D]. La spia di controllo verde [B] si spegne.
- Sconnettere la spina elettrica [11] dalla presa e attendere almeno 15 minuti finché l'umidificatore non si sarà completamente raffreddato.

Smontare l'apparecchio

- Rimuovere la copertura [2] dall'umidificatore.
- Estrarre verso l'alto il serbatoio dell'acqua [8] dall'umidificatore afferrandolo per le impugnature [7]. Svitare il tappo [9] dal serbatoio dell'acqua [8].
- Estrarre verso l'alto la torre di vaporizzazione [3] dall'umidificatore. Rimuovere l'ugello di erogazione del vapore [1] dalla torre di vaporizzazione [3].
- Rimuovere la pastiglia anticalcare [4] dalla camera d'acqua calda.

Pulizia dell'apparecchio

Pulizia interna ed esterna dell'apparecchio



AVVERTENZA

- Non mettere le parti elettriche a contatto con l'acqua.
- Non tenere mai l'apparecchio sotto l'acqua corrente o immergerlo nell'acqua.
- Svotare l'eventuale acqua residua dall'apparecchio. A tal fine prendere l'apparecchio con entrambe le mani e svotare l'acqua lateralmente dalla parte inferiore.
- Risciacquare accuratamente l'interno dell'apparecchio con acqua fresca.
- Pulire la superficie esterna dell'involucro [6] dell'umidificatore utilizzando un panno umido e un detergente non aggressivo.

Pulizia dei componenti

- Lavare la pastiglia anticalcare [4] con acqua limpida. Per eliminare i depositi calcarei ostinati immergere in primo luogo la pastiglia anticalcare [4] in una soluzione diluita di acido acetico. Se la pastiglia anticalcare [4] è indurita e non si può più piegare, è necessario sostituirla (vedere la successiva sezione 3 "Sostituzione della pastiglia anticalcare").
- Pulire accuratamente i seguenti componenti dell'apparecchio utilizzando un detergente e acqua calda. Eliminare accuratamente i resti di detergente.
- Serbatoio dell'acqua [8] e tappo del serbatoio [9]. Durante la pulizia del tappo del serbatoio [9] prestare attenzione a non danneggiare la valvola!
- Torre di vaporizzazione [3] e ugello di erogazione del vapore [1].
- Copertura [2].

Sostituzione della pastiglia anticalcare



Nota

- Le pastiglie anticalcare sono reperibili presso l'indirizzo del Servizio Assistenza o i rivenditori specializzati.
- Rimuovere la pastiglia anticalcare [4] consumata dalla camera d'acqua calda. Smaltire la pastiglia anticalcare nei rifiuti casalinghi.
- Svotare l'eventuale acqua residua dall'apparecchio.
- Utilizzare una nuova pastiglia anticalcare [4].
- Lavare la nuova pastiglia anticalcare [4] con acqua limpida e inserirla nella camera d'acqua calda.

Decalcificazione dell'apparecchio

Decalcificare l'umidificatore

i Nota

- Non tentare in nessun caso di rimuovere i depositi calcarei con l'ausilio di oggetti appuntiti o sostanze aggressive. L'umidificatore potrebbe danneggiarsi o non essere più stagno.
- Rispettare sempre le indicazioni del produttore concernenti il decalcificante.
- Utilizzare un decalcificante normalmente reperibile in commercio.
- Riempire la camera d'acqua calda fino all'orlo con la soluzione decalcificante.
- Fare agire il decalcificante finché il calcare non si è completamente sciolto.
- Svuotare il serbatoio dell'acqua dalla soluzione decalcificante. Inclinare lateralmente l'apparecchio ed eliminare così la soluzione decalcificante.
- Risciacquare accuratamente l'apparecchio con acqua fresca.

Dopo la pulizia e la decalcificazione

Inserire la pastiglia anticalcare

- Inserire la pastiglia anticalcare ripulita o di ricambio [4] nella camera d'acqua calda.

Rimontare l'apparecchio

- Inserire nuovamente la torre di vaporizzazione [3] nell'umidificatore. Innestare l'ugello di erogazione del vapore [1] nell'apertura superiore della torre di vaporizzazione [3].
- Avvitare il tappo [9] sul serbatoio dell'acqua [8]. Inserire il serbatoio dell'acqua [8] nell'umidificatore.
- Applicare la copertura [2] sull'umidificatore.

9. Che fare quando sorgono problemi?

Problema	Causa	Rimedio
Nessuna erogazione di vapore	L'apparecchio non è connesso alla rete.	Innestare la spina (14) e accendere l'apparecchio.
	Il serbatoio dell'acqua [8] è vuoto.	Rabboccare con acqua.
	Il serbatoio dell'acqua [8] non è inserito correttamente.	Inserire correttamente il serbatoio.
Apparecchio anemetrico	Il serbatoio dell'acqua [8] non è a tenuta ermetica.	Sostituire il serbatoio.
	Il serbatoio dell'acqua [8] non è chiuso correttamente.	Chiudere correttamente il tappo.
	La torre di vaporizzazione [3] non è inserita oppure è inserita scorrettamente.	Inserire correttamente la torre di vaporizzazione [3].
Erogazione ritardata del vapore	Il serbatoio contiene acqua molto fredda.	Utilizzare acqua più calda.
	L'apparecchio è fortemente calcificato.	Decalcificare l'apparecchio.
La spia di controllo rossa [A] è accesa	Il serbatoio dell'acqua [8] è vuoto.	Rabboccare con acqua.
	La valvola del tappo del serbatoio [9] è ricoperta di sporcizia.	Pulire la valvola.
	L'apparecchio è fortemente calcificato.	Decalcificare l'apparecchio.
	Il serbatoio dell'acqua [8] non è chiuso correttamente.	Chiudere correttamente il tappo.
	Il serbatoio dell'acqua [8] non è inserito correttamente.	Inserire correttamente il serbatoio.

Se il problema continua a persistere, rivolgersi al Servizio Assistenza clienti.

10. Specifiche tecniche

Potenza nominale	365W
Tensione nominale	230V / 50Hz
Capienza del serbatoio dell'acqua	circa 6 litri
Evaporazione potenziale	Livello I: circa 200 ml/h Livello II: circa 400 ml/h
Protezione contro il surriscaldamento	Mediante termostato
Dispositivo di protezione per funzionamento a secco	Quando la testa di evaporazione non contiene più una quantità sufficiente d'acqua, l'apparecchio si spegne automaticamente. L'apparecchio rileva il livello dell'acqua con l'ausilio di un sensore.
Comando	a 2 livelli
Peso	circa 3,0 kg
Dimensioni (L / H / P)	310 / 230 / 350 mm
Collegamento	Cavo di alimentazione fisso, circa 1,4 m di lunghezza

11. Articoli di postvendita

Articolo	Codice articolo
10 tamponi anticalcare	163.141

12. Garanzia/Assistenza

Per rivendicazioni nell'ambito della garanzia, rivolgersi al rivenditore locale o alla sede locale (vedere l'elenco „Service international“).

Allegare al reso dell'apparecchio una copia della prova d'acquisto e una breve descrizione del difetto.

Si applicano le seguenti condizioni di garanzia:

1. La garanzia dei prodotti BEURER dura 3 anni oppure, se più lunga, fa fede la durata di garanzia valida dalla data di acquisto di ciascun paese.
In caso di rivendicazioni, la data di acquisto deve essere dimostrata tramite una prova d'acquisto o una fattura.
2. La durata della garanzia non viene prolungata da riparazioni (dell'intero apparecchio o di parti di esso).
3. La garanzia non ha validità per i danni derivanti da
 - a. Uso improprio, ad es. mancata osservanza delle istruzioni per l'uso.
 - b. Riparazioni o modifiche effettuate dal cliente o da persone non autorizzate.
 - c. Trasporto dal produttore al cliente o durante il trasporto al centro di assistenza.
 - d. La garanzia non è valida per gli accessori soggetti a comune usura (manicotto, batterie, ecc.).
4. La responsabilità per danni diretti o indiretti causati dall'apparecchio è esclusa se viene riconosciuta una rivendicazione della garanzia per il danno dell'apparecchio.

İçindekiler

1. Tanımak için	52	7. Kullanım	57
2. Amacına uygun kullanım	53	8. Temizlik ve saklama	58
3. Cihazın işlevleri	53	9. Problemlerde ne yapmalı?	60
4. Güvenlik bilgileri	53	10. Teknik bilgiler	61
5. Cihazın tarifi	56	11. Sonradan satın alınabilecek REF	61
6. Çalıřtırılması	56	Garanti / Servis	61

Teslimat kapsamı

- Hava nemlendirici
- 15 yedek kireç pedi
- Bu kullanma kılavuzu



UYARI

- Bu cihaz, 8 yař ve üzeri çocuklar ve fiziksel, algısal ve akli becerileri kısıtlı veya tecrübesi ve bilgisi yetersiz olan kişiler tarafından ancak gözetim altında veya cihazın emniyetli kullanımı hakkında bilgilendirilmiş olmaları ve cihazın kullanımı sonucu ortaya çıkabilecek tehlikelerin bilincinde olmaları koşuluyla kullanılabilir.
- Çocuklar cihazla oynamamalıdır.
- Temizlik ve kullanıcı bakımı, gözetim altında olmadıkları sürece çocuklar tarafından yapılmamalıdır.
- Cihazı doldururken ve temizlerken elektrik kablosunu prizden çıkarın.
- Su buharlařtırması devredeyken kullanıldığında çıkan buhar sıcaktır – Yanma tehlikesi söz konusu.
- Çözücü maddeler içeren temizlik malzemeleri kullanmayın.
- Bu cihazın elektrik bağlantı kablosu hasar gördüğünde bertaraf edilmelidir. Çıkarılmıyorsa, cihaz bertaraf edilmelidir.

1. Tanımak için

İnsanlar zamanlarının çoğunu kapalı alanlarda geçirirler. İdeal oda havası için bağıl nemin %40-60 oranında olması önerilir. Özellikle kışın odayı havalandırdığınızda az nemli soğuk havanın odaya girmesi ve burada ısınması nedeniyle sık sık bu seviyenin altında kalınır.

Odadaki bu kuru hava nemi emerek mukoza zarında ve ciltte, ancak aynı zamanda eşyalarda da kuruluk oluşmasına yol açar.

Oda havasının fazla kuru olmasının bir dizi olumsuz yan etkisi vardır:

- Mukoza zarı ve dudaklar kurur
- Gözler yanar
- Solunum yollarında enfeksiyon ve hastalıkların oluşması kolaylaşır
- Halsizlik, yorgunluk ve konsantrasyon zayıflığı görülür
- Evcil hayvanlar ve odada bulunan bitkiler olumsuz etkilenir
- Toz oluşumu artar

- Halı veya muşamba gibi sentetik lifli ürünlerde elektrostatik yük oluşur
- Özellikle parke gibi tahta kaplamalar zarar görür
- Müzik enstrümanlarının ayarı bozulur

Bu hava nemlendiricide, ilgili yerde aşırı nemlenme olmasının da söz konusu olabileceğine dikkat ediniz; örn. şu durumlarda:

- Cihazı yüksek performans kademesinde çalıştırırsanız,
 - Cihazdan çıkan buhar ilgili odadan çıkamazsa,
 - İlgili yerde zaten yüksek oranda hava nemi mevcutsa.
- İlgili yerdeki havanın nem oranını bir higrostat ile ölçmeniz iyi olur.

2. Amacına uygun kullanım

Bu elektrikli hava nemlendirici, hususi meskenlerdeki ikamet edilen ve çalışılan yerlerin havasının hijyenik, kokusuz ve mikropsuz nemlendirilmesine yarar.



UYARI

- Solunum yolları veya akciğerlerle ilgili ağır bir hastalığınız varsa, hava nemlendiriciyi kullanmadan önce doktorunuza danışın.
- Cihaz sadece kullanım kılavuzunda açıklanan şekilde kullanım için tasarlanmıştır. Nizami olmayan ve dikkatsiz kullanımdan ötürü oluşacak hasarlardan üretici firma sorumlu değildir.

3. Cihazın işlevleri

LB 55 hava nemlendirici

- sıcak su buharı ile havayı nemlendirir, son derece hijyenik
- nemlendirme performansı: 200 ml/saat ve 400 ml/saat
- 50 m²'ye kadar kapalı ortamlar için uygundur
- 6 litrelik çıkarılabilir su deposu vardır
- aşırı ısınmaya karşı korumalıdır
- su olmadığı otomatik olarak kapanır
- kontrol göstergesi yeşil: cihaz çalışıyor
- kontrol göstergesi kırmızı: su deposu boş
- su sertliğine bağlı olarak yoğun kireçlenmeyi önlemek üzere kireç pedleri ile kullanılabilir.

Şekillerin anlamı

Aşağıdaki sembollerin kullanma kılavuzundaki anlamı:

	UYARI Muhtemel yaralanma tehlikeleri veya sağlık açısından tehlikeler ile ilgili uyarı bilgileri.
	DİKKAT Cihazda/aksesuarlarda söz konusu olabilecek hasarlar ile ilgili güvenlik bilgi ve uyarısı.
	Not Önemli bilgilere dikkat çekilmesi.
	Ambalajı çevreye saygılı şekilde bertaraf edin.

4. Güvenlik bilgileri

Bu kullanma kılavuzunu itinayla okuyunuz! Aşağıdaki bilgi ve uyarılara uyulmaması, insanlara ve eşyalara zarar gelmesine neden olabilir. Bu kullanma kılavuzunu saklayınız ve kılavuza başka kullanıcıların da ulaşabilmesini sağlayınız. Cihazı başka birine verdiğiniz zaman, bu kullanma kılavuzunu da veriniz.



UYARI

Çocukları ambalaj malzemesinden uzak tutun. Boğulma tehlikesi vardır.

Elektrik Çarpması



UYARI

Elektrik çarpması tehlikesinden kaçınmak için elektrikli her cihaz gibi bu hava nemlendirici de dikkatli biçimde kullanılmalıdır.

- Cihazı üzerinde belirtilen şebeke voltajında çalıştırın (Model etiketi tabanın altında yer alır).
- Elektrik kablosunu yalnızca cihaz kapalıyken prize takın.
- Cihazda veya aksesuarda görünür bir hasar varsa, cihazı kesinlikle kullanmayın.
- Yere düşmüşse veya içine su girmişse, cihazı kesinlikle kullanmayın.
- Cihazı fırtınalı havalarda kullanmayın.
- Arıza veya çalışma bozukluğu durumunda cihazı hemen kapatın. Fişi prizden çekin.
- Fişi prizden çekerken elektrik kablosundan veya cihazdan tutarak çekmeyin.
- Cihazı elektrik kablosundan tutmayın veya bu şekilde taşımayın.
- Elektrik kablosunu cihazın etrafına sarmayın.
- Elektrik kablosu ve sıcak yüzeyler arasında mesafe bırakın.
- Elektrik kablosunun ve fişin su, buhar veya diğer sıvılara temas etmesini önleyin.
- Sadece kuru iç mekanlarda kullanın (örn. asla banyo küvetinde, saunada vs. kullanmayın).
- Suyu düşmüş bir cihaza kesinlikle dokunmayın! Fişi hemen prizden çekin. Cihazı hiçbir şekilde darbeye maruz bırakmayın ve yere düşürmeyin.
- Cihazı sudan etkilenmeyen bir zemine yerleştirin.

Yangın tehlikesi



UYARI

Amacına uygun olmayan kullanım veya kullanma talimatının dikkate alınmaması gibi durumlar yangın tehlikesine yol açar!

Bu nedenle hava nemlendiricisini aşağıdaki durumlarda asla çalıştırmayınız

- battaniye, yastık gibi bir örtünün altında
- benzin veya benzeri kolay alev alabilen maddelerin yakınında.

Yanma tehlikesi



UYARI

- Dışarı çıkan buhar sıcaktır!
- Elleri ve yüzü, çalışma sırasında kesinlikle çevrilebilir buhar çıkış ağzı [1] üzerine tutmayınız.
- Sıcak yüzeylerle teması önleyiniz.
- Cihaz çalışırken veya kapatıldıktan ve fişi prizden çekilip çıkarıldıktan sonraki 15 dakika içinde buhar kulesini [3], buhar çıkış ağzını [1] veya kireç pedini [4] çıkarmaya çalışmayınız. Bu parçalar sadece temizleme amacı için çıkarılmalıdır.
- Hava nemlendiricinin içinde yüksek sıcaklık hakim olduğundan, özellikle çocukların yanında lütfen ilgili güvenlik önlemlerini alınız ve cihazı çocukların ulaşamayacakları bir yere dik olarak yerleştiriniz.

Kullanım



DİKKAT

- Her kullanımdan sonra ve her temizlikten önce cihaz kapatılmalı ve fişi çıkarılmalıdır.
- Cihaz sadece kullanım kılavuzunda açıklanan şekilde kullanım için tasarlanmıştır. Nizami olmayan ve dikkatsiz kullanımdan ötürü oluşacak hasarlardan üretici firma sorumlu değildir.
- Elektrik kablosunu ayağınız takılmayacak şekilde yerleştirin.
- Cihazdaki deliklere herhangi bir cisim sokmayın.
- Cihazın üzerine herhangi bir cisim koymayın.
- Cihazı yüksek sıcaklıklardan koruyun.

- Cihazı özenle kullanarak su nedeniyle oluşabilecek hasarları önleyin (örn. ahşap zeminlerde su sıçraması nedeniyle oluşabilecek hasarlar).
- Cihaz yanlışlıkla devrilirse, cihaz kapalı ve prize takılı olmasa dahi su sızdırabilir.
- Hava nemlendiricinin bulunduğu ortam nemli olabilir.
- Kireçli su beyaz bir tortu oluşturabilir.
- Cihazı yere koymayın, yüksek bir yere yerleştirin (örn. masanın, komodinin üzerine)
- Cihazı buharı doğrudan eşyalarınızın üzerine gelmeyecek şekilde yerleştirin.
- Cihazı kullanmadığınızda atık suyu boşaltın.
- Cihazı yüksek sıcaklıklardan koruyun.

Muhafaza ve bakım

DİKKAT

- Cihazı sadece belirtildiği şekilde temizleyiniz.
- Cihazın içine ve kablounun [11] veya elektrik fişinin üzerine su akmamasına dikkat ediniz.
- Su tankı [8] boşken veya cihazı kullanmadığınızda, cihazı daima kapatınız.
- Eğer cihazı uzun süre kullanmayacaksınız, elektrik fişini [11] çekip çıkarınız ve cihazı temizleyiniz.
- Cihazı, soba, kalorifer veya doğrudan güneş ışığı gibi ısı kaynaklarına karşı koruyunuz.
- Aletin yakınında benzin veya kolay alevlenebilir maddeler saklamayınız.

Onarım

UYARI

- Elektronik cihazların onarımı sadece uzman elemanlar tarafından yapılmalıdır. Gerekli şekilde, uzmanca yapılmayan onarım çalışmaları, kullanıcı açısından tehlikeli durumlara ortaya çıkmasına neden olabilir. Onarım için, müşteri servisine veya yetkili bir satıcıya başvurunuz.

Giderilmesi

DİKKAT

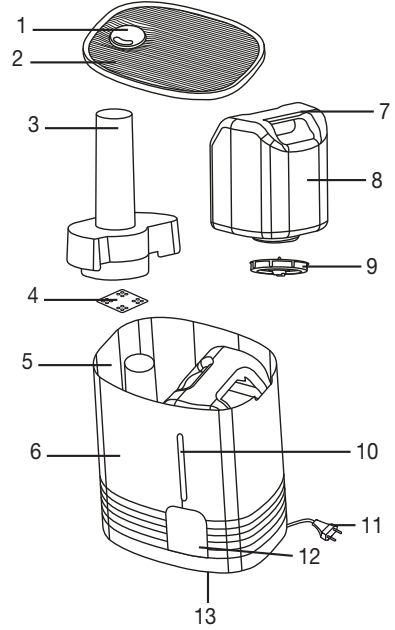
Çevreyi korumak için, kullanım ömrü dolan cihazı evsel atıklarla beraber elden çıkarmayın. Cihaz, ülkenizdeki uygun atık toplama merkezleri üzerinden bertaraf edilebilir. Cihazı hurda elektrikli ve elektronik eşya direktifine – WEEE (Waste Electrical and Electronic Equipment) uygun olarak bertaraf edin. Bertaraf etme ile ilgili sorularınızı, ilgili yerel makamlara iletebilirsiniz.



5. Cihazın tanımı

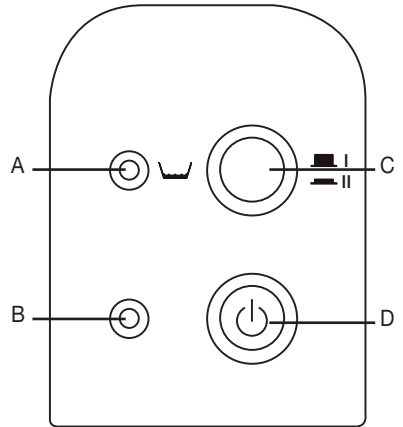
Hava nemlendirici

- 1 Buhar çıkış ağızı
- 2 Kapak
- 3 Buhar kulesi
- 4 Kireç pedi (buhar kulesinin alt tarafında sıcak su hücresinde)
- 5 Sıcak su hücresi (buhar kulesinin alt tarafında, resim yok veya görünmüyor)
- 6 Hava nemlendiricinin gövdesi
- 7 Su tankında tutamak çukurları
- 8 Su tankı, kapasitesi 6 litre
- 9 Tank kapağı, valfli
- 10 Su seviyesi göstergesi
- 11 Elektrik fişine sahip elektrik kablosu
- 12 Kumanda alanı (aşağıdaki resme de bakınız)
- 13 Siyah hava filtresi



Kumanda alanı

- A Su tankı boş olunca, kırmızı kontrol göstergesi yanar.
- B Hava nemlendirici açık (devrede) olunca, yeşil kontrol göstergesi yanar.
- C Hava nemini düzenlemek için buhar tuşu
- Tuş basılı: yakl. 400 ml/h (çok buhar)
 - Tuş basılı değil: yakl. 200 ml/h (az buhar)
- D Hava nemlendiriciyi açmak/kapatmak için ON/OFF tuşu
- Tuş basılı: Cihaz açık (devrede)
 - Tuş basılı değil: Cihaz kapalı



6. Çalıştırılması

- Karton ambalajı açın.
- Şimdi bütün folyoları çıkarın.
- Cihaz, fiş ve kabloda hasar olup olmadığını kontrol edin.

İlk kez kullanmadan önce temizleyiniz

Hijyenik sebeplerden dolayı, hava nemlendiricinin gövdesini [6], su tankını [8] ve kireç pedini [4], cihazı ilk kez kullanmadan önce soğuk su ile iyice durulamanızı öneriyoruz. Bunun için bkz. Bölüm 8 “Temizleme ve saklama” / “Cihazın temizlenmesi”.

Su tankının doldurulması

Cihazı çalıştıracığınız zaman veya kırmızı kontrol lambası [A] yanarak, su seviyesinin düşük olduğunu gösterirse, su tankını [8] doldurunuz.

! DİKKAT

- Su tankını [8] doldurmak için sadece temiz musluk suyu kullanınız.
- Suya herhangi bir ek madde ilave etmeyiniz.
- Cihazı çalıştırmadan önce, tank kapağının [9] contası alt tarafa takılı olmak üzere, sıkıca kapatılmış olmasını sağlayınız.
- Hava nemlendiricinin kapağını [1] çıkarınız.
- Su tankını [8] tutamak çukurlarından [7] tutarak, yukarıya doğru hava nemlendiriciden çekip çıkarınız. Tank kapağını [9] çevirerek, su tankından [8] çözüp alınız.
- Su tankını [8] temiz su ile durulayınız.
- Su tankına [8] soğuk musluk suyu doldurunuz.
- Tank kapağını [9] çevirerek, su tankına [8] takınız. Su tankını [8], hava nemlendiricinin içine yerleştiriniz.
- Kapağı [2] hava nemlendiricinin üzerine takınız.

Hava nemlendiricinin yerleştirilmesi

! DİKKAT

Cihazı, çevrilebilen buhar çıkış ağız [1] doğrudan bir duvara yöneltilmemiş olacak şekilde yerleştiriniz. Cihazdan çıkan nem, duvarda zarara neden olabilir, özellikle de duvar kağıdında hasar oluşabilir.

- Hava nemlendiriciyi düz, sağlam ve suya karşı hassas olmayan bir zeminin üzerine yerleştiriniz.
- Elektrik kablosunu [11], cihaz devrilemeyecek veya düşürülemeyecek şekilde konumlayınız.

7. Kullanım

! DİKKAT

Odanızdaki havanın nemini her zaman kontrol edin. Yoğun kullanım odada aşırı nemlenmeye yol açabilir. Bağıl nem %60'ı geçmemelidir.

Cihazın devreye sokulması

! DİKKAT

- Hava nemlendiriciyi kesinlikle su tankı [8] veya buhar kulesi [3] takılı olmadan açmayınız ve çalıştırmayınız.
- Fişi prize takın.
- Hava nemlendiriciyi çalıştırmak için, ON/OFF tuşuna [D] basınız. Yeşil kontrol göstergesi [B] yanar.
- Henüz buhar çıkmaya başlamadan önce: Buhar çıkış ağızını [1], buhar istediğiniz yöne doğru çıkacak şekilde çeviriniz.

Birkaç dakika sonra cihazdan buhar çıkmaya başlar. Cihaz elektrik şebekesine bağlı ve açık, yani devrede olduğu sürece, yeşil kontrol göstergesi [B] yanar.

Buhar miktarının seçilmesi

- Buhar miktarını, buhar tuşu [C] üzerinden seçiniz.
Kademe I: Az buhar (yakl. 200 ml/h)
Kademe II: Çok buhar (yakl. 400 ml/h)

Birkaç dakika sonra cihazdan değiştirilmiş miktarda buhar çıkmaya başlar.

Cihazın kapatılması

Not

- Cihaz sürekli kullanılmaya uygundur. Yine de, cihazı uzun süre denetimsiz çalıştırmamanızı tavsiye ediyoruz (gece çalışma durumunda).
- Cihaz, su tankı boş olduğu zaman devreye giren bir otomatik kapatma fonksiyonuna sahiptir.

Cihazı kapatmak için, ON/OFF tuşuna [D] basınız. Yeşil kontrol göstergesi [B] söner.

8. Temizlik ve saklama

Genel bakış

Hava nemlendirici muntazam aralıklar ile temizlenmeli ve örn. sudaki kireç gibi artık ve tortuların cihaza yapışmasının önlenmesi için, cihazda kireçten arındırma işlemi yapılmalıdır. Ancak itinayla yapılan bakım ve koruma işlemleri sayesinde, azami buhar kapasitesi, hijyen ve hava nemlendiricinin ömrünün uzun olması sağlanabilir. Müteakip tabloda tüm gerekli önlemler bildirilmiştir:

UYARI

Hava nemlendiriciyi temizlemeden veya kireçten arındırmadan önce:

- Elektrik fişini [11] kesinlikle çekip elektrik prizinden çıkarınız.
- Cihazın tamamen soğumasını bekleyiniz.

DİKKAT

Hava nemlendiriciyi ve parçalarını bulaşık makinesinde yıkamayınız.

Ne zaman	... hangi parçaya	... nasıl bakım uygulanmalıyım?
Haftada bir	Cihazın için	Bakınız bölüm 8, „Cihazın temizlenmesi“ kısmı.
	<ul style="list-style-type: none">• Kapak [2]• Buhar çıkış ağzı [1] ve buhar kulesi [3]• Su tankı [8] ve tank kapağı [9]	
	Cihazın dışı [6]	
Kirlenme derecesine göre; fakat haftada en az bir kez	Kireç pedi [4]	Bakınız bölüm 8, „Cihazın temizlenmesi“ kısmı.
Suyun sertlik derecesine göre; fakat en geç her nemlendirme sezonundan sonra	Kireç pedi [4]	Bakınız bölüm 8, „Cihazın temizlenmesi“ ve „Kireç pedinin değiştirilmesi“ kısmı.
Suyunuzun sertlik derecesi II (7 ila 14° dH arasında) ise, cihazı haftada bir temizlemenizi öneriyoruz. En geç, sıcak su hücresi [5] bir kireç tabakası ile kaplı olduğu zaman temizleyiniz.	Cihaz	Bakınız bölüm 8, „Cihazın kireçten arındırılması“ kısmı.

İlk kez temizlemeden ve kireçten arındırmadan önce

Cihazın elektrik bağlantısının çözülmesi

- Cihazı kapatmak için, ON/OFF tuşuna [D] basınız. Yeşil kontrol göstergesi [B] söner.
- Elektrik fişini [11] çekip prizden çıkarınız ve hava nemlendirici tamamen soğuyuncaya kadar, en az 15 dakika bekleyiniz.

Cihazın demonte edilmesi

- Hava nemlendiricinin kapağını [2] çıkarınız.
- Su tankını [8] tutamak çukurlarından [7] tutarak, yukarıya doğru hava nemlendiriciden çekip çıkarınız. Tank kapağını [9] çevirerek, su tankından [8] çözüp alınız.
- Buhar kulesini [3] yukarıya doğru hava nemlendiriciden çekip çıkarınız. Buhar çıkış ağzını [1] buhar kulesinden [3] çıkarınız.
- Kireç pedini [4] sıcak su hücrelerinden [5] çıkarınız.

Cihazın temizlenmesi

Cihazın içinin ve dışının temizlenmesi

⚠ UYARI

- Elektrikli parçaların su ile teması önlenmelidir.
- Cihaz kesinlikle musluktan akan su altına tutulmamalı veya suya sokulmamalıdır.
- Eğer cihazın içinde su artıkları varsa, bu artıkları dökünüz. Bunun için cihazı iki eliniz ile tutunuz ve suyu yan taraftan döküp, alt kısmı boşaltınız.
- Cihazın içini temiz su ile iyice durulayınız.
- Hava nemlendiricinin [6] gövdesini dıştan nemli bir bez ve fazla tesirli olmayan bir temizleme maddesi ile silip temizleyiniz.

Parçaların temizlenmesi

- Kireç pedini [4] temiz su ile yıkayınız. İnatçı kireç tortularını, kireç pedini [4] önce hafif bir sirkeli suya yatırarak giderebilirsiniz. Eğer kireç pedi [4] sert ise ve artık bükülemiyorsa, değiştirilmelidir (bakınız bir sonraki bölüm 3 „Kireç pedinin değiştirilmesi“).
- Cihazın aşağıdaki parçalarını bulaşık deterjanı ve sıcak su ile itinayla temizleyiniz. Temizleme maddesi artıklarını iyice temizleyip gideriniz.
- Su tankı [8] ve tank kapağı [9] Tank kapağı [9] temizlenirken, valfe zarar verilmemesine dikkat edilmelidir!
- Buhar kulesi [3] ve buhar çıkış ağzı [1]
- Kapak [2]

Kireç pedinin değiştirilmesi

ⓘ Not

- Kireç pedlerini servis adresinden veya yetkili satıcınızdan alabilirsiniz.
- Eskimiş kireç pedini [4] sıcak su hücrelerinden [5] çıkarınız. Kireç pedini normal ev çöpü ile gideriniz.
- Eğer cihazın içinde su artıkları varsa, bu artıkları dökünüz.
- Yeni bir kireç pedi [4] kullanınız.
- Yeni kireç pedini [4] temiz su ile yıkayınız ve sıcak su hücrelerine [5] yerleştiriniz.

Cihazın kireçten arındırılması

Hava nemlendiricinin kireçten arındırılması

i Not

- Kireç tortularını kesinlikle sivri veya keskin cisimler ile temizlemeye çalışmayınız. Aksi halde hava nemlendirici zarar görebilir veya sızdırmazlığı kaybolabilir.
- Kireçten arındırma maddenizin üreticisi tarafından verilen bilgilere de dikkat ediniz
- Normal satılan herhangi bir kireçten arındırma maddesi kullanınız.
- Sıcak su hücreğine [5], kenarına kadar kireçten arındırma eriyiği (çözücüsü) doldurunuz.
- Kireçten arındırma maddesini, kireç çözülmüncye kadar hücrenin içinde bırakınız.
- Kireçten arındırma maddesini döküp boşaltınız. Cihazı yana doğru deviriniz ve bu şekilde kireçten arındırma eriyiğini gideriniz.
- Cihazı temiz su ile iyice durulayınız.

Temizleme ve kireçten arındırma işlemlerinden sonra

Kireç pedi takılması

- Temizlenmiş kireç pedini veya yedek kireç pedini [4] sıcak su hücreğine [5] yerleştiriniz.

Cihazın toplanması (monte edilmesi)

- Buhar kulesini [3] yeniden hava nemlendiricinin içine yerleştiriniz. Buhar çıkış ağzını [1], buhar kulesinin [3] üst tarafındaki deliği bastırınız.
- Tank kapağını [9] çevirerek, su tankına [8] takınız. Su tankını [8], hava nemlendiricinin içine yerleştiriniz.
- Kapağı [2] hava nemlendiricinin üzerine takınız

9. Problemlerde ne yapmalı?

Problem	Nedeni	Giderilmesi
Buhar çıkmıyor	Cihazın elektrik şebekesine bağlı değil.	Elektrik fişini [11] prize takınız ve cihazı açınız.
	Su tankı [8] boş.	Su ilave ediniz.
	Su tankı [8] yerine doğru takılmamış.	Su tankını [8] yerine doğru takınız.
Cihaz sızdırıyor	Su tankı [8] sızdırıyor.	Su tankını [8] değiştiriniz.
	Su tankı [8] doğru kapatılmamış.	Kapağı [9] doğru kapatınız.
	Buhar kulesi [3] yerine takılmamış veya doğru takılmamış.	Buhar kulesini [3] yerine doğru takınız.
Buhar gecikmeli çıkıyor	Su tankındaki [8] su çok soğuk.	Daha sıcak su kullanınız.
	Cihaz aşırı kireçlenmiş.	Cihazı kireçten arındırınız.
Kırmızı kontrol göstergesi [A] yanıyor	Su tankı [8] boş.	Su ilave ediniz.
	Tank kapağının [9] valfni kir veya pislik kaplamış.	Valfi temizleyiniz.
	Cihaz aşırı kireçlenmiş.	Cihazı kireçten arındırınız.
	Su tankı [8] doğru kapatılmamış.	Kapağı [9] doğru kapatınız.
	Su tankı [8] yerine doğru takılmamış.	Su tankını [8] yerine doğru takınız.

Eğer problem giderilemezse, lütfen yetkili servise başvurunuz.

10. Teknik bilgiler

Nominal güç	365W
Nominal gerilim	230V / 50Hz
Su tankının kapasitesi	Yakl. 6 litre
Buharlaştırma gücü	Kademe I: yakl. 200 ml/h Kademe II: yakl. 400 ml/h
Aşırı ısınmaya karşı koruma	Termostat üzerinden
Kuru çalışmaya karşı önlem	Isıtma kafasında artık yeterli miktarda su olmayınca, cihaz otomatik olarak kapanır. Cihaz, su seviyesini sensör üzerinden tespit eder.
Şalter sistemi	2 aşamalı
Ağırlık	yakl. 3,0 kg
Ebatlar (G / Y / D)	310 / 230 / 350 mm
Bağlantı	Sabit elektrik kablosu, yakl. 1,4 m uzun

11. Sonradan satın alınabilecek REF

Ürün	Ürün numarası
10 adet kireç pedi	163.141

Garanti / Servis

Garanti ile ilgili talepleriniz için bölgenizdeki yetkili satıcınıza veya bölgenizdeki şubeye başvurun („Uluslararası servis“ listesine bakın).

Cihazı geri gönderirken faturanızın bir kopyasını ve arızanın kısa açıklamasını ekleyin.

Aşağıdaki garanti koşulları geçerlidir:

1. BEURER ürünlerinin garanti süresi 3 yıldır veya – daha uzun ise – ilgili ülkede geçerli olan satın alma tarihinden itibaren garanti süresi kabul edilir.
Garanti talebinde satın alma tarihi bir satış fişi veya fatura ile belgelenmelidir.
2. Onarım (cihazın tamamı veya parçaları) garanti süresinin uzamasını sağlamaz.
3. Garanti aşağıdakiler sonucu oluşan hasarlar için geçerli değildir:
 - a. Usulüne uygun olmayan kullanım, örn. kullanım talimatlarına uyulmaması.
 - b. Müşteri veya yetkisiz kişiler tarafından yapılan onarımlar.
 - c. Üreticiden müşteriye nakliye veya servis merkezine nakliye sırasında oluşan hasarlar.
 - d. Normal yıpranmaya uğrayan aksesuarlar (manşet, piller vb.) için garanti geçerli değildir.
4. Cihaz hasar gördüğünde bir garanti talebi kabul edilmesi durumunda da cihazın neden olduğu doğrudan veya dolaylı netice kabilinden doğan hasarlar için sorumluluk üstlenilmez.

Содержание

1. Для знакомства.....	62	7. Обслуживание.....	67
2. Использование по назначению.....	63	8. Уход и хранение.....	68
3. Функции прибора.....	63	9. Что делать в случае проблем?.....	70
4. Указания по технике безопасности.....	63	10. Технические данные.....	70
5. Описание прибора.....	66	11. Предметы, приобретаемые дополнительно.....	71
6. Ввод в эксплуатацию.....	66	12. Гарантия/сервисное обслуживание.....	71

Объем поставки

- Увлажнитель воздуха
- 15 запасных таблеток от накипи
- Данная инструкция по применению

ПРЕДОСТЕРЕЖЕНИЕ

- Данный прибор может использоваться детьми старше 8 лет, а также лицами с ограниченными физическими, сенсорными или умственными способностями или с недостаточными знаниями и опытом в том случае, если они находятся под присмотром взрослых или проинструктированы о безопасном применении прибора и возможных опасностях.
- Не позволяйте детям играть с прибором.
- Очистка и техническое обслуживание детьми допускается только под присмотром взрослых.
- Во время заполнения и очистки отсоединяйте прибор от сети.
- Пар, выходящий из системы выпаривания воды, имеет высокую температуру — существует получения ожога.
- Не используйте чистящие средства, содержащие растворитель.
- Если провод сетевого питания прибора поврежден, его необходимо заменить. Если же он несъемный, то необходимо утилизировать сам прибор. Сам провод и работа по его замене платная услуга.

1. Для знакомства

Большую часть времени человек проводит в закрытых помещениях. Оптимальная относительная влажность воздуха в помещениях составляет от 40 до 60%. Чаще всего этот показатель занижен в зимний период, когда при проветривании холодный сухой воздух попадает в помещение и нагревается. Этот сухой воздух впитывает влагу и высушивает слизистую оболочку и кожу, а также предметы, находящиеся в помещении.

Слишком сухой воздух приводит к ряду негативных последствий:

- Высыхание слизистых оболочек и губ
- Ощущение жжения в глазах
- Благоприятные условия для инфекций и заболеваний дыхательных путей
- Вялость, усталость, снижение концентрации внимания
- Неблагоприятные условия для домашних животных и комнатных растений

- Более высокая скорость пылеобразования
- Повышение статического заряда текстильных изделий и искусственных волокон, например ковров и синтетических напольных покрытий
- Порча предметов мебели из дерева, а также паркетных покрытий
- Расстраивание музыкальных инструментов

Учтите, что использование увлажнителя воздуха может приводить к избыточной влажности воздуха в помещении, если, например,

- прибор постоянно работает с высокой производительностью
- отданная влага не может улетучиваться из помещения
- уже имеется высокая влажность воздуха.

Лучше всего контролировать влажность воздуха гигрометром.

2. Использование по назначению

Данный электрический увлажнитель воздуха служит для гигиенического, стерильного увлажнения воздуха в жилых и рабочих помещениях.





3. Функции прибора

Увлажнитель воздуха LB 55

- Увлажняет воздух водяным паром, очень гигиенично.
- Производительность при увлажнении: 200 мл/ч и 400 мл/ч.
- Подходит для помещений площадью до 50 м².
- Оснащен съемным резервуаром для воды емкостью 6 литров.
- Защищает от перегрева.
- Автоматически отключается при отсутствии воды.
- Зеленый контрольный индикатор: прибор в рабочем режиме.
- Красный контрольный индикатор: пустой резервуар для воды.
- При повышенной жесткости воды можно использовать с фильтрами для защиты от образования известки.

Пояснение символов

Используемые в инструкции по применению символы имеют следующее значение:

	ПРЕДОСТЕРЕЖЕНИЕ! Предупреждение о возможных опасностях травмирования или опасностях для Вашего здоровья.
	ВНИМАНИЕ! Предупреждение о возможных повреждениях прибора/принадлежностей.
	Указание Указание на важную информацию.
	Утилизировать упаковку в соответствии с предписаниями по охране окружающей среды.

4. Указания по технике безопасности

Внимательно прочтите данную инструкцию по применению! Несоблюдение приведенных ниже указаний может приводить к травмам людей или материальному ущербу. Внимательно прочтите данную инструкцию, сохраните ее и ознакомьте с ней и других пользователей. При передаче прибора другим лицам передавайте также и данную инструкцию.



ПРЕДОСТЕРЕЖЕНИЕ

Не разрешайте детям играть с упаковочным материалом. Они могут задохнуться.

Удар электрическим током



ПРЕДОСТЕРЕЖЕНИЕ

Как и любой другой электрический прибор, осторожно и бережно используйте этот увлажнитель воздуха, чтобы избежать опасности поражения электрическим током.

- Эксплуатируйте прибор только при указанном на нем напряжении (заводская табличка расположена на нижней стороне основы увлажнителя).
- Если прибор выключен, подсоединяйте к розетке только сетевой кабель.
- Не используйте прибор или его принадлежности при видимых повреждениях.
- Не используйте прибор после падения или попадания в него воды.
- Не используйте прибор во время грозы.
- В случае появления дефектов или неполадок в работе немедленно отключите прибор. Выньте штекер из розетки.
- Никогда не тяните за сетевой кабель или за прибор, чтобы вынуть штекер из розетки.
- Никогда не перемещайте прибор, держа его за сетевой кабель.
- Не зажимайте сетевой кабель.
- Сетевой кабель должен находиться на расстоянии от горячих поверхностей.
- Убедитесь, что сетевой кабель и штекер не контактируют с водой, паром или другими жидкостями.
- Используйте прибор только в сухих помещениях (например, никогда не используйте его в ванной, сауне и т.д.).
- Никогда не пытайтесь взяться за прибор, если он упал в воду. Немедленно выньте штекер из розетки.
- Берегите прибор от ударов и падений.

Опасность пожара



ПРЕДОСТЕРЕЖЕНИЕ

Использование прибора не по назначению или несоблюдение правил, указанных в данной инструкции, может при определенных обстоятельствах привести к пожару!

Поэтому никогда

- не накрывайте работающий воздухоочиститель, например одеялом, подушкой и т. п.
- не ставьте его вблизи от емкостей с бензином или другими легко воспламеняющимися веществами.

Опасность пожара



ПРЕДОСТЕРЕЖЕНИЕ

- Выходящий пар имеет высокую температуру!
- Во время работы категорически запрещается держать руки над вращающимся паровым соплом [1].
- Не допускайте контакта с горячими поверхностями.
- Не пытайтесь вынуть паровую камеру [3], паровое сопло [1] или таблетку от накипи [4] во время работы или в течение 15 минут после выключения и отсоединения прибора от сети. Эти детали разрешается вынимать только в целях очистки.
- Т. к. в этом увлажнителе воздуха присутствуют высокие температуры, примите соответствующие меры предосторожности, особенно в присутствии детей, и устанавливайте прибор в недоступном для детей месте.

Использование прибора



ВНИМАНИЕ

- После каждого применения и перед очисткой прибор необходимо отключать.
- Прибор должен использоваться только в целях, описываемых в данной инструкции по применению. Производитель не несет ответственности за ущерб, причиненный вследствие использования прибора не по назначению или халатного обращения с ним.
- Положите сетевой кабель так, чтобы об него нельзя было споткнуться.
- Не закрывайте отверстия прибора посторонними предметами.
- Не ставьте никакие предметы на прибор.
- Берегите прибор от высоких температур.
- Обращайтесь с прибором осторожно, избегайте повреждений от воды (например, от попадания брызг воды на деревянные полы).
- При случайном опрокидывании прибора из него может вытечь вода, даже если прибор был выключен и не подключен к сети.
- Область непосредственно вокруг увлажнителя может стать влажной.
- При использовании известковой воды может образовываться белый осадок.
- Устанавливайте прибор не на пол, а на возвышение (например, на стол, комод).
- Устанавливайте прибор так, чтобы выходящий пар не был направлен на предметы.
- Сливайте оставшуюся воду, если не используете прибор.
- Берегите прибор от высоких температур.
- Установите прибор на влагостойкую поверхность.

Хранение и уход



ВНИМАНИЕ!

- Выполняйте очистку прибора только указанным образом.
- Следите за тем, чтобы вода не попала внутрь мотора прибора, а также на кабель [11] или вилок.
- Всегда отключайте прибор, когда резервуар для воды [8] пустой или когда Вы не используете прибор.
- Если Вы длительное время не будете пользоваться прибором, вытащите вилку [11] и очистите прибор.
- Защищайте прибор от слишком близко расположенных источников тепла, как, например, печей, радиаторов отопления или прямых солнечных лучей.
- Не храните бензин или другие легковоспламеняющиеся вещества вблизи прибора.

Ремонт



ВНИМАНИЕ!

- Ремонт электроприборов разрешается выполнять только специалистам. Из-за неправильно выполненного ремонта могут возникать серьезные опасности для пользователя. При необходимости ремонта обратитесь в сервисную службу или в авторизованную торговую организацию.

Утилизация



ВНИМАНИЕ!

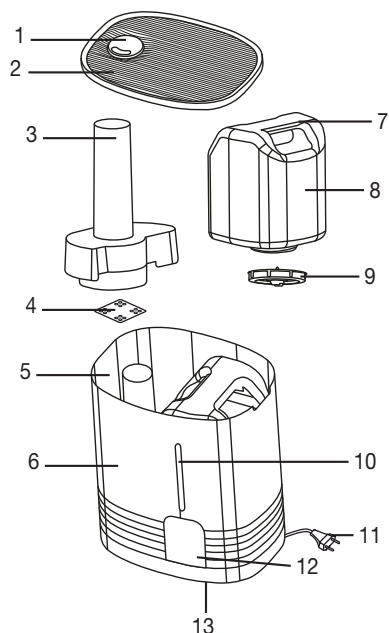
В интересах охраны окружающей среды категорически запрещается выбрасывать прибор по завершении срока его службы вместе с бытовыми отходами. Утилизация должна производиться через соответствующие пункты сбора в Вашей стране. Прибор следует утилизировать согласно Директиве ЕС по отходам электрического и электронного оборудования – WEEE (Waste Electrical and Electronic Equipment). В случае вопросов обращайтесь в местную коммунальную службу, ответственную за утилизацию отходов.



5. Описание прибора

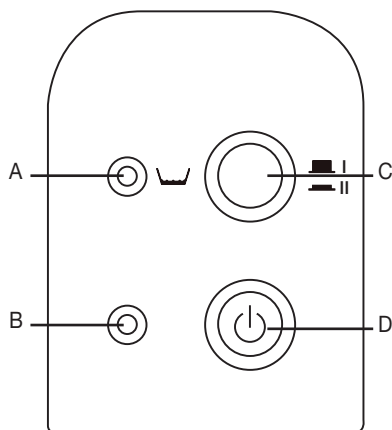
Увлажнитель воздуха

1. Паровое сопло
2. Крышка
3. Паровая камера
4. Таблетка от накипи (под паровой камерой в камере горячей воды)
5. Камера горячей воды (под паровой камерой, не показана)
6. Корпус увлажнителя
7. Ручки на резервуаре для воды
8. Резервуар для воды, емкость 6 л
9. Затвор резервуара с клапаном
10. Индикатор уровня воды
11. Кабель с сетевой вилкой
12. Панель управления (см. также рис. внизу)
13. Воздушный фильтр черного цвета



Панель управления

- A Красный контрольный индикатор загорается, если резервуар для воды пустой.
- B Зеленый контрольный индикатор загорается, если увлажнитель воздуха включен.
- C Кнопка «Пар» для регулировки влажности воздуха
- Кнопка нажата: ок. 400 мл/ч (много пара)
 - Кнопка не нажата: ок. 200 мл/ч (мало пара)
- D Кнопка On/Off для включения/выключения прибора
- Кнопка нажата: прибор включен
 - Кнопка не нажата: прибор выключен



6. Ввод в эксплуатацию

- Вскройте картонную упаковку.
- Удалите все пленки.
- Убедитесь, что прибор, штекер и кабель не повреждены.

Очистка перед первым использованием

В целях гигиены мы рекомендуем тщательно промыть холодной водой перед первым использованием корпус увлажнителя воздуха [6], резервуар для воды [8] и таблетку от накипи [4]. Действуйте в соответствии с указаниями главы 8 «Очистка и хранение», раздел «Очистка прибора».

Заполнение резервуара для воды

Заполните резервуар для воды [8], когда вводите прибор в работу или если загорается красный контрольный индикатор [A], указывая на слишком низкий уровень воды.

ВНИМАНИЕ!

- Для заполнения резервуара для воды [8] используйте свежую водопроводную воду.
- Запрещается добавлять в воду какие-либо добавки.
- Перед вводом прибора в работу убедитесь в том, что затвор [9] с уплотнением на нижней стороне резервуара для воды [8] плотно закрыт.
- Снимите с увлажнителя воздуха крышку [1].
- Вытащите резервуар для воды [8] за ручки [7] через верх из прибора. Отвинтите затвор [9] с резервуара для воды [8].
- Промойте резервуар [8] свежей водой.
- Заполните резервуар [8] холодной водопроводной водой.
- Навинтите затвор [9] на резервуар для воды [8]. Вставьте резервуар [8] в прибор.
- Установите крышку [2] сверху на увлажнитель воздуха.

Установка увлажнителя воздуха

ВНИМАНИЕ!

Установите прибор таким образом, чтобы поворотное паровое сопло [1] не было направлено прямо на стенку. Выходящая влага может повредить стенку, в частности, обои.

- Установите увлажнитель воздуха на ровную, прочную и не поддающуюся действию воды поверхность.
- Расположите сетевой кабель [11] так, чтобы прибор не мог опрокинуться.

7. Обслуживание

ВНИМАНИЕ!

Регулярно проверяйте уровень влажности в помещении. Интенсивное и продолжительное использование прибора может привести к переувлажнению воздуха. Относительная влажность не должна превышать 60%.

Включение прибора

ВНИМАНИЕ!

- Запрещается включать увлажнитель воздуха без резервуара для воды [8] или паровой камеры [3].
- Вставьте штекер в розетку.
- Для включения прибора нажмите кнопку ON/OFF [D]. Загорается зеленый контрольный индикатор [B].
- Еще до начала подачи пара: Поверните паровое сопло [1] так, чтобы пар выходил в требуемом направлении.
- Через несколько минут прибор начинает подавать пар. Зеленый контрольный индикатор [B] горит, когда прибор присоединен к сети и включен.

Выбор расхода пара

- Выберите расход пара кнопкой «Пар» [С] .

Положение I: мало пара (ок. 200 мл/ч)

Положение II: много пара (ок. 400 мл/ч)

Через несколько минут прибор начинает подавать измененное количество пара.

Выключение прибора

Указание

- Прибор предназначен для непрерывного режима работы. Тем не менее, мы не рекомендуем использовать его длительное время безприсмотра(например, ночью).
- Прибор оснащен функцией автоматического отключения при опорожнении резервуара для воды.

Для выключения прибора нажмите кнопку ON/OFF [D]. Зеленый контрольный индикатор [B] гаснет.

8. Уход и хранение

Обзор

Требуется регулярная очистка и удаление накипи из увлажнителя воздуха, чтобы примеси из воды, например, накипь, не осаждались в приборе. Только тщательный уход обеспечивает максимальную производительность пара, гигиеничность и длительный срок службы увлажнителя воздуха. В следующей таблице указаны все требуемые меры:

ПРЕДОСТЕРЕЖЕНИЕ!

Прежде, чем очистить или удалить накипь из прибора:

- обязательно вытащите вилку сетевого кабеля [11] из розетки,
- подождите, пока прибор полностью не охладится.

ВНИМАНИЕ!

Увлажнитель воздуха и его детали не мыть в посудомоечной машине.

Когда?	Что?	Как?
Один раз в неделю	Внутренняя часть прибора	См. гл. 8, раздел «Очистка прибора».
	<ul style="list-style-type: none">• Крышка [2]• Паровое сопло [1] и паровая камера [3]• Резервуар для воды [8] и затвор [9]	
	Корпус снаружи [6]	
в зависимости от загрязнения, но не реже 1 раза в неделю	Таблетка от накипи [4]	См. гл. 8, раздел «Очистка прибора».
В зависимости от жесткости воды, но не реже, чем после каждого рабочего сезона	Таблетка от накипи [4]	См. гл. 8, раздел «Очистка прибора», «Замена таблетки от накипи».
При уровне жесткости II (7–14° dH) воды мы рекомендуем еженедельную очистку прибора. Выполняйте очистку не позднее того момента, как камера горячей воды [5] покроется слоем накипи.	Прибор	См. гл. 8, раздел «Удаление накипи из прибора».

Перед очисткой и удалением накипи

Отсоединение прибора от сети

- Включите прибор кнопкой ON/OFF [D]. Зеленый контрольный индикатор [B] гаснет.
- Вытащите вилку [11] из розетки и подождите не менее 15 минут, пока прибор полностью не охладится.

Разборка прибора

- Снимите с увлажнителя воздуха крышку [2].
- Вытащите резервуар для воды [8] за ручки [7] через верх из прибора. Отвинтите затвор [9] с резервуара для воды [8].
- Вытащите паровую камеру [3] через верх из прибора. Снимите паровое сопло [1] с паровой камеры [3].
- Вытащите таблетку от накипи [4] из камеры горячей воды [5].

Очистка прибора

Очистка прибора изнутри и снаружи



ПРЕДОСТЕРЕЖЕНИЕ!

- Не допускать контакта электрических узлов с водой.
- Прибор не подставлять под струю воды и не погружать в воду.
- Если в приборе еще имеются остатки воды, их следует вылить. Для этого возьмите прибор обеими руками и слейте воду в бок из нижней части.
- Тщательно промойте прибор изнутри свежей водой.
- Протрите корпус увлажнителя воздуха [6] снаружи влажной тряпкой, смоченной в растворе нейтрального моющего средства.

Очистка отдельных деталей

- Промойте таблетку от накипи [4] чистой водой. Твердые отложения накипи Вы можете удалить, вначале уложив таблетку [4] в слабый раствор уксуса. Если таблетка [4] затвердела и больше не гнется, ее необходимо заменить (см. следующий раздел 3 «Замена таблетки от накипи»).
- Тщательно очистите следующие отдельные детали прибора теплой водой с моющим средством. Тщательно удалите остатки чистящих средств.
- Резервуар для воды [8] и затвор [9]
При очистке затвора [9] не допускать повреждения клапана!
- Паровая камера [3] и паровое сопло [1]
- Крышка [2]

Замена таблетки от накипи



Указание

- Таблетки от накипи Вы можете купить в сервисном центре или в торговой сети.
- Вытащите использованную таблетку от накипи [4] из камеры горячей воды [5]. Выбросите таблетку в бытовой мусор.
- Если в приборе еще имеются остатки воды, их следует вылить.
- Используйте новую таблетку от накипи [4].
- Промойте новую таблетку от накипи [4] чистой водой и уложите ее в камеру горячей воды [5].

Удаление накипи из прибора

Удаление накипи из увлажнителя воздуха



Указание

- Не пытайтесь удалить отложения накипи острыми предметами. Из-за этого увлажнитель воздуха может быть поврежден или стать негерметичным.
- Соблюдайте также указания изготовителя средства для удаления накипи.
- Используйте обычное средство для удаления накипи.

- Заполните камеру горячей воды [5] до краев раствором средства для удаления накипи.
- Оставьте раствор действовать до тех пор, пока накипь не растворится.
- Вылейте раствор. Для этого наклоните прибор в бок.
- Тщательно промойте прибор свежей водой.

После очистки и удаления накипи

Укладывание таблетки от накипи

- Уложите очищенную или запасную таблетку от накипи [4] в камеру горячей воды [5].

Сборка прибора

- Вставьте паровую камеру [3] в прибор. Прижмите паровое сопло [1] в отверстие сверху на паровой камере [3].
- Навинтите затвор [9] на резервуар для воды [8]. Вставьте резервуар [8] в прибор.
- Установите крышку [2] сверху на увлажнитель воздуха.

9. Что делать в случае проблем?

Проблема	Причина	Устранение
Отсутствует подача пара	Прибор не присоединен к сети.	Вставить вилку [11] в розетку и включить прибор.
	Резервуар для воды [8] пустой.	Долить воду.
	Резервуар для воды [8] установлен неправильно.	Правильно установить резервуар для воды [8].
Прибор негерметичен	Резервуар для воды [8] негерметичен.	Заменить резервуар для воды [8].
	Резервуар для воды [8] закрыт неправильно.	Правильно закрыть затвор [9].
	Паровая камера [3] не установлена или установлена неправильно.	Правильно установить паровую камеру [3].
Подача пара с задержкой	Очень холодная вода в резервуаре [8].	Использовать более теплую воду.
	Сильная накипь в приборе.	Удалить накипь из прибора.
Горит красный контрольный индикатор [A]	Резервуар для воды [8] пустой.	Долить воду.
	Клапан затвора резервуара [9] покрыт грязью.	Очистите клапан.
	Сильная накипь в приборе.	Удалить накипь из прибора.
	Резервуар для воды [8] закрыт неправильно.	Правильно закрыть затвор [9].
	Резервуар для воды [8] установлен неправильно.	Правильно установить резервуар для воды [8].

Если проблема не устраняется, обратитесь в сервисный центр.

10. Технические данные

Номинальная мощность	365Вт
Номинальное напряжение	230В / 50Гц
Объем резервуара для воды	около 6 литров

Производительность пара	Положение I: ок. 200 мл/ч Положение II: ок. 400 мл/ч
Система защиты от перегрева	С помощью термостата
Система защиты от сухого хода	Если в нагревательной головке находится недос- таточно воды, прибор автоматически отключается. Прибор определяет уровень воды с помощью датчика.
Включение	2-ступенчатое
Вес	ок. 3,0 кг
Размеры (Ш / В / Г)	310 / 230 / 350 мм
Подключение	Неразъемный сетевой кабель, длиной около 1,4 м

11. Предметы, приобретаемые дополнительно

Наименование изделия	Артикул
10 фильтров для защиты от известковых отложений	163.141

12. Гарантия/сервисное обслуживание

Мы предоставляем гарантию на дефекты материалов и изготовления на срок 24 месяцев со дня продажи через розничную сеть.

Гарантия не распространяется:

- на случаи ущерба, вызванного неправильным использованием
- на быстроизнашивающиеся части и источники света (насадки, электроды, батарейки, а так же лампочки)
- на дефекты, о которых покупатель знал в момент покупки
- на случаи собственной вины покупателя

Товар сертифицирован



Срок эксплуатации изделия: мин. 5 год/года/лет

Фирма-изготовитель:

Бойрер Гмбх, Софлингер штрассе 218, 89077-УЛМ, Германия

Фирма-импортер:

В Российскую Федерацию: ООО «Хаскел», 119192, г. Москва, Мичуринский проспект, д. 11, корп. 4, пом. III, ком. 4

В Республику Беларусь: ЗАО «Территория Эдельвейс» www.beurer-belarus.by

Тел. +375 (29) 333-89-39

Организации, принимающие претензии:

Для Российской Федерации : ООО «Сеть компьютерных клиник»

109202, город Москва, улица 1-я Фрезерная, дом 2/1, корпус 2, ; Тел. +7 800 302 03 94;

www.itclinic.ru/service/

Для Республики Беларусь: ЗАО «Территория Эдельвейс»

Тел. +375-17-299-09-11, service@beurerbelarus.by



Гарантийный талон

Наименование _____

Модель _____

Серийный номер _____

Дата продажи _____

Наименование, адрес и телефон
торгующей организации _____

Подпись продавца _____

Штамп магазина _____

ВНИМАНИЕ!

Гарантийный талон действителен при наличии печати продавца либо при предоставлении чека, полученного при совершении покупки.

Уважаемый Покупатель!

Мы выражаем благодарность за Ваш выбор продукции Beurer и гарантируем высокое качество и безупречное функционирование приобретенного Вами изделия при соблюдении правил его эксплуатации.

Данным гарантийным талоном Производитель подтверждает исправность изделия и берет на себя обязательство по бесплатному устранению всех неисправностей, возникших по вине производителя.

С условиями согласен, претензий к внешнему виду и комплектации не имею

(Подпись покупателя)

Дата приема в АСЦ		
Выполненные работы		
Дата выдачи из АСЦ		
Подпись сотрудника АСЦ		
Подпись клиента		

Spis treści

1. Najważniejsze informacje.....	73	8. Czyszczenie i przechowywanie	79
2. Użytkowanie zgodne z przeznaczeniem	74	9. Postępowanie w razie problemów.....	81
3. Działanie urządzenia.....	74	10. Dane techniczne.....	82
4. Wskazówki dot. bezpieczeństwa.....	75	11. Produkty uzupełniające	82
5. Opis urządzenia.....	77	12. Gwarancja/serwis	82
7. Obsługa.....	78		

Zakres dostawy

- Nawilżacz powietrza
- 15 zapasowych wkładek zmiękczających wodę
- Niniejsza instrukcja obsługi



OSTRZEŻENIE

- Urządzenie może być obsługiwane przez dzieci od 8 roku życia oraz osoby z ograniczoną sprawnością fizyczną, ruchową i umysłową lub brakiem doświadczenia i wiedzy tylko wtedy, gdy znajdują się one pod nadzorem lub otrzymały instrukcje dotyczące bezpiecznego korzystania z urządzenia i są świadome zagrożeń wynikających z jego użytkowania.
- Dzieciom nie wolno bawić się urządzeniem.
- Czyszczenie i konserwacja urządzenia nie mogą być przeprowadzane przez dzieci, chyba że znajdują się one pod opieką osoby dorosłej.
- Przed napełnianiem i czyszczeniem należy odłączyć urządzenie od zasilania.
- W przypadku używania z włączoną funkcją parowania wody ulatująca para jest gorąca – istnieje niebezpieczeństwo poparzenia.
- Nie należy używać środków czyszczących zawierających rozpuszczalniki.
- Jeśli kabel zasilający urządzenia ulegnie uszkodzeniu, należy go zutylizować. Jeśli nie ma możliwości wyjęcia kabla, należy zutylizować urządzenie.

1. Najważniejsze informacje

Człowiek spędza większość czasu w zamkniętych pomieszczeniach. Zgodnie z zaleceniami idealna względna wilgotność powietrza w pomieszczeniu powinna wynosić od 40 do 60%. Wartość ta jest przekraczana szczególnie często w zimie, kiedy to w trakcie wietrzenia zimne powietrze o niewielkiej wilgotności dostaje się do pomieszczeń mieszkalnych i jest tam ogrzewane.

To suche powietrze w pomieszczeniu pobiera wilgoć i wysusza tym samym nie tylko błony śluzowe i skórę, ale także sprzęty domowe.

Zbyt suche powietrze niesie ze sobą szereg negatywnych skutków:

- wyschnięta błona śluzowa i skóra
- pieczenie oczu
- powstają warunki sprzyjające infekcjom oraz chorobom dróg oddechowych
- występuje wyczerpanie, zmęczenie i trudności w koncentracji
- negatywnymi skutkami obciążone są także zwierzęta i rośliny
- wzmagają się tworzenie kurzu
- powstają wyładowania elektrostatyczne materiałów z tworzywa sztucznego, np. dywanów i wykładzin
- sprzęty domowe z drewna, w szczególności parkiety, ulegają uszkodzeniom
- instrumenty muzyczne rozstrajają się

Należy zwrócić uwagę na to, że używanie nawilzacza może spowodować także nadmierną wilgotność w pomieszczeniach, np. gdy:

- nawilżacz pracuje przy zbyt dużej wydajności,
- wytwarzana wilgoć nie może być odprowadzona z pomieszczenia,
- w pomieszczeniu jest już wysoka wilgotność.

Najlepiej wilgotność kontrolować za pomocą higrostatu.

2. Użytkowanie zgodne z przeznaczeniem

Elektryczny nawilżacz powietrza służy do higienicznego, bezzapachowego i bezbakteryjnego nawilżania powietrza w prywatnych pomieszczeniach mieszkalnych i roboczych.



OSTRZEŻENIE

- W przypadku cierpienia na poważną chorobę dróg oddechowych lub płuc, przed użyciem nawilzacza powietrza należy zasięgnąć porady lekarskiej.
- Urządzenie przewidziane jest do celu opisanego w niniejszej instrukcji obsługi. Producent nie ponosi odpowiedzialności za szkody wynikłe z nieprawidłowego lub lekkomyślnego użytkowania.

3. Działanie urządzenia

Nawilżacz powietrza LB 55

- nawilża powietrze parą wodną, wyjątkowo higieniczny produkt
- wydajność nawilżania: 200 ml/h i 400 ml/h
- do pomieszczeń o wielkości do 50 m²
- wyposażony w wyjmowany zbiornik wody o pojemności 6 litrów
- ochrona przed przegrzaniem
- wyłącza się automatycznie w przypadku braku wody
- zielona lampka kontrolna: urządzenie działa
- czerwona lampka kontrolna: pusty zbiornik wody
- w zależności od twardości wody można stosować wkładki zapobiegające znacznemu osadzeniu się kamienia.

Objaśnienie znaków

Poniższe symbole zawarte w instrukcji obsługi mają następujące znaczenie:

	OSTRZEŻENIE Ostrzeżenie związane z niebezpieczeństwem skaleczenia lub zagrożeniem dla zdrowia.
	UWAGA Ostrzeżenie przed możliwością uszkodzenia urządzenia / wyposażenia dodatkowego.
	Wskazówka Zwrócenie uwagi na ważne informacje.



Opakowanie zutylizować w sposób przyjazny dla środowiska.

4. Wskazówki dot. bezpieczeństwa

Należy starannie przeczytać instrukcję obsługi! Niestosowanie się do poniższych wskazówek może spowodować szkody rzeczowe i osobowe. Należy zachować niniejszą instrukcję obsługi i udostępniać ją także innym użytkownikom. Przy odstąpieniu urządzenia przekazać niniejszą instrukcję obsługi wraz z urządzeniem.



OSTRZEŻENIE

Opakowanie należy przechowywać w miejscu niedostępnym dla dzieci. Istnieje ryzyko uduszenia.

Porażenie prądem elektrycznym



OSTRZEŻENIE

Nawilżaczka powietrza, tak jak każdego urządzenia elektrycznego, należy używać ostrożnie i z rozwagą, aby zapobiec niebezpieczeństwu porażenia prądem.

- Urządzenie należy zasilac tylko napięciem sieciowym podanym na urządzeniu (tabliczka znamionowa znajduje się na spodzie bazy).
- Kabel zasilania należy wkładać do gniazdka tylko wtedy, gdy urządzenie jest wyłączone.
- Urządzenia oraz akcesoriów nigdy nie należy używać w razie, jeśli posiadają one widoczne uszkodzenia.
- Urządzenia nie należy używać, jeśli upadło lub jeśli do jego wnętrza dostała się woda.
- Urządzenia nie należy używać podczas burzy.
- W razie wystąpienia uszkodzeń lub zakłóceń w pracy urządzenia należy je natychmiast wyłączyć. Następnie należy wyjąć wtyczkę z gniazdka.
- Wyciągając wtyczkę z gniazdka nie wolno ciągnąć za kabel ani za urządzenie.
- Nie wolno trzymać ani przenosić urządzenia, trzymając za kabel zasilania.
- Nie owijać ciasno kabla zasilania wokół urządzenia.
- Należy zachować odstęp pomiędzy kablem a gorącymi powierzchniami.
- Należy upewnić się, że kabel zasilania oraz wtyczka nie mają kontaktu z wodą, parą ani innymi cieczami.
- Dlatego urządzenie wolno użytkować tylko w suchych pomieszczeniach (np. nigdy w łazience, w saunie itp.).
- Nigdy nie należy sięgać po urządzenie, jeśli wpadło do wody. Należy natychmiast wyjąć wtyczkę z gniazdka.
- Nie należy narażać urządzenia na uderzenia mechaniczne ani na upadki.

Zagrożenie pożarowe



OSTRZEŻENIE

W przypadku użycia niezgodnego z przeznaczeniem lub nieprzestrzegania niniejszej instrukcji obsługi może dojść do zagrożenia pożarowego!

Dlatego też nawilżaczka nie wolno używać

- pod przykryciem, np. pod kocem, poduszką itp.
- w pobliżu benzyny lub innych materiałów łatwopalnych.

Niebezpieczeństwo poparzenia



OSTRZEŻENIE

- Wypływająca para jest gorąca!
- Podczas pracy urządzenia nigdy nie nastawiać rąk ani twarzy nad wylot obracającej się dyszy pary [1].
- Unikać kontaktu z gorącymi powierzchniami.

- Nigdy nie próbować wyciągać wieży parowej [3], dyszy parowej [1] lub wkładu zmiękczającego wodę [4] podczas pracy urządzenia lub w ciągu 15 minut po jego wyłączeniu. Części te można wyciągać tylko w celu ich oczyszczenia.
- W nawilżaczu powietrza panuje wysoka temperatura, dlatego należy zastosować odpowiednie środki ostrożności w szczególności w obecności dzieci. Urządzenie należy ustawić w miejscu niedostępnym dla dzieci.

Obsługa



UWAGA

- Po każdym użyciu i przed każdym czyszczeniem należy wyłączyć urządzenie i wyciągnąć wtyczkę.
- Urządzenie jest przeznaczone wyłącznie do używania w celu określonym w niniejszej instrukcji obsługi. Producent nie ponosi odpowiedzialności za szkody wynikłe z nieprawidłowego lub lekkomyślnego użytkowania.
- Kabel zasilania należy ułożyć tak, aby uniemożliwić potknięcie się o niego.
- Nie wolno wtykać przedmiotów do otworów urządzenia.
- Na urządzeniu nie należy kłaść przedmiotów.
- Urządzenie należy chronić przed wysoką temperaturą.
- Staranne posługiwanie się urządzeniem pozwala uniknąć szkód spowodowanych przez wodę (np. szkody spowodowane wodą rozbryzganą na drewnianej podłodze).
- W razie przypadkowego przewrócenia urządzenia może z niego wypłynąć woda, nawet jeśli urządzenie jest wyłączone i niepodłączone do prądu.
- Wilgotność w bezpośrednim otoczeniu nawilżacza powietrza może być wysoka.
- Jeśli używana woda zawiera kamień, na urządzeniu może pojawić się biały osad.
- Urządzenia nie należy umieszczać na podłodze. Należy je postawić wyżej (np. na stole, na komodzie).
- Urządzenie należy ustawić w taki sposób, aby wylot pary nie był skierowany na inne przedmioty.
- Jeśli urządzenie nie jest używane, należy wylać pozostałą wodę.
- Urządzenie należy chronić przed wysoką temperaturą.
- Ustawić urządzenie na podłożu odpornym na działanie wody.

Przechowywanie i konserwacja



UWAGA

- Urządzenie czyścić tylko w podany sposób.
- Należy zapewnić, aby woda nie przedostawała się do wnętrza urządzenia, na kabel lub na wtyczkę sieciową.
- Urządzenie należy zawsze wyłączać przy pustym zbiorniku wody [8] oraz gdy nie jest ono używane.
- Jeżeli urządzenie nie jest używane przez dłuższy okres czasu, to należy je odłączyć od sieci przez wyjęcie wtyczki i oczyścić.
- Chronić urządzenie przed bliskimi źródłami ciepła takimi jak piecze i kaloryfery oraz przed bezpośrednim działaniem promieni słonecznych.
- W pobliżu urządzenia nie przechowywać benzyny lub innych materiałów łatwopalnych.

Naprawa



OSTRZEŻENIE

- Naprawy urządzeń elektrycznych mogą być wykonywane tylko przez fachowy personel. Nieprawidłowo przeprowadzone naprawy mogą być przyczyną poważnych zagrożeń dla użytkownika. W sprawie naprawy należy zwracać się do działu obsługi klienta lub do autoryzowanego sprzedawcy.

Utylizacja

UWAGA

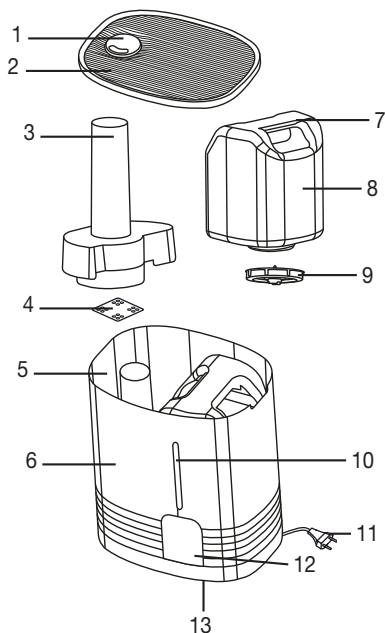
Ze względu na ochronę środowiska naturalnego po zakończeniu okresu eksploatacji urządzenia nie należy go wyrzucać wraz ze zwykłymi odpadami domowymi. Utylizację należy zlecić w odpowiednim punkcie zbiórki w danym kraju. Urządzenie należy zutylizować zgodnie z dyrektywą o zużytych urządzeniach elektrycznych i elektronicznych – WEEE (Waste Electrical and Electronic Equipment). W razie pytań należy zwrócić się do odpowiedniej instytucji odpowiedzialnej za utylizację.



5. Opis urządzenia

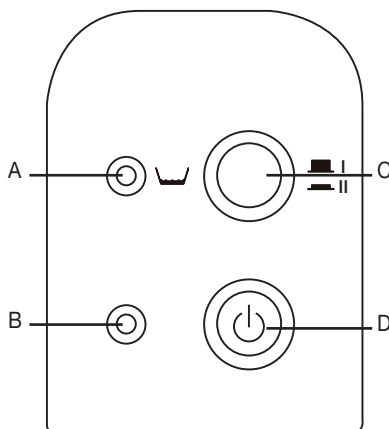
Nawilżacz powietrza

- 1 Dysza parowa
- 2 Pokrywa
- 3 Wieża parowa
- 4 Wkładka zmiękczająca wodę (pod wieżą parową w komorze gorącej wody)
- 5 Komora gorącej wody (pod wieżą parową, niezaznaczona na rysunku)
- 6 Obudowa nawilżacza powietrza
- 7 Wgłębienia chwytowe na zbiorniku wody
- 8 Zbiornik wody, pojemność 6 litrów
- 9 Zamknięcie zbiornika z zaworem
- 10 Wskaźnik poziomu wody
- 11 Kabel z wtyczką sieciową
- 12 Pole obsługi (patrz także ilustracja poniżej)
- 13 Czarny filtr powietrza



Pole obsługi

- A Czerwone światło sygnalizacyjne świeci się, gdy zbiornik wody jest pusty.
- B Zielone światło sygnalizacyjne świeci się, gdy nawilżacz powietrza jest załączony.
- C Przycisk pary dla regulacji wilgotności powietrza
 - Przycisk wciśnięty: ok. 400 ml/h (dużo pary)
 - Przycisk niewciśnięty: ok. 200 ml/h (mało pary)
- D Przycisk ON/OFF dla załączania/wyłączania nawilżacza powietrza
 - Przycisk wciśnięty: Urządzenie jest załączone
 - Przycisk niewciśnięty: Urządzenie jest wyłączone



6. Uruchomienie

- Otworzyć opakowanie z kartonu.
- Usunąć wszystkie folie.
- Sprawdzić, czy urządzenie, wtyczka sieciowa i kabel nie są uszkodzone.

Przed pierwszym użyciem oczyścić

Przed pierwszym uruchomieniem zaleca się ze względów higienicznych dokładnie umyć zimną wodą obudowę nawilżacza [6], zbiornik wody [8] i wkład zmiękczający wodę [4]. Należy stosować się do instrukcji zawartych w rozdziale 8 „Czyszczenie i przechowywanie”, sekcja „Czyszczenie urządzenia”.

Napełnić zbiornik wody

Zbiornik wody [8] należy napełnić przed uruchomieniem urządzenia albo po zaświeceniu czerwonej lampki [A], sygnalizującej za niski poziom wody.

UWAGA

- Do napełniania zbiornika wody [8] używać wyłącznie świeżej wody wodociągowej.
- W żadnym przypadku nie dodawać do wody żadnych domieszek.
- Przed uruchomieniem urządzenia należy się upewnić, że zamknięcie [9] na dole zbiornika wody [8] jest mocno zamknięte.
- Zdjąć pokrywę [1] z nawilżacza powietrza.
- Wyciągnąć zbiornik wody [8] z nawilżacza powietrza w górę za pomocą wgłębień chwytowych [7]. Odkręcić zamknięcie zbiornika [9] od zbiornika wody [8].
- Przepłukać zbiornik wody [8] świeżą wodą.
- Napełnić zbiornik wody [8] zimną wodą wodociągową.
- Przykręcić zamknięcie zbiornika [9] do zbiornika wody [8]. Włożyć zbiornik wody [8] do nawilżacza powietrza.
- Nałożyć pokrywę [2] na nawilżacz powietrza.

Ustawić nawilżacz powietrza

UWAGA

Urządzenie ustawić tak, aby obracająca się dysza parowa [1] nie była bezpośrednio skierowana na ścianę. Wyphywająca wilgoć mogłaby spowodować uszkodzenie ściany, w szczególności tapet.

- Nawilżacz należy ustawić na płaskim, stałym i odpornym na wodę podłożu.
- Kabel sieciowy [11] usytuować tak, aby nie mógł on spowodować przewrócenia urządzenia.

7. Obsługa

UWAGA

Należy regularnie sprawdzać wilgotność powietrza w pomieszczeniu. Intensywne i długotrwałe używanie urządzenia może doprowadzić do zbyt dużej wilgotności powietrza. Względna wilgotność powietrza nie powinna wynosić więcej niż 60%.

Załączyć urządzenie

UWAGA

- Nigdy nie załączać nawilżacza powietrza bez zbiornika wody [8] lub wieży wodnej [3].
- Włożyć wtyczkę do gniazdka.
- Naciśnąć przycisk ON/OFF [D] dla załączenia nawilżacza powietrza. Zielone światło sygnalizacyjne [B] zaświeca się.
- Jeszcze przed rozpoczęciem wyphywania pary: Obrócić dyszę parową [1] tak, aby para wyphywała w pożądanym kierunku.
- Po kilku minutach rozpoczyna się wyphywanie pary. Zielona lampka sygnalizacyjna [B] świeci się, jeżeli urządzenie jest podłączone wtyczką do sieci i jest załączone.

Wybrać ilość pary

- Wybrać ilość pary za pomocą przycisku pary [C] .
Stopień I: mało pary (ok. 200 ml/h)
Stopień II: dużo pary (ok. 400 ml/h)

Po kilku minutach urządzenie zaczyna pracować ze zmienioną ilością wypływającej pary.

Wyłączyć urządzenie

Wskazówka

- Urządzenie nadaje się do pracy ciągłej. Zalecamy jednak nie załączać urządzenia na dłuższy czas bez nadzoru (pracę nocną).
- Urządzenie posiada funkcję automatycznego wyłączania przy pustym zbiorniku wody.

Nacisnąć przycisk ON/OFF [D] dla wyłączenia nawilżacza powietrza. Zielone światło sygnalizacyjne [B] gaśnie.

8. Czyszczenie i przechowywanie

Przegląd

Nawilżacz powietrza należy regularnie czyścić i usuwać kamień kotłowy, aby cząstki stałe z wody, np. kamień kotłowy, nie osadziły się w urządzeniu. Tylko staranna konserwacja zapewnia maksymalną wydajność nawilżania, higienę i długi okres użytkowania nawilżacza. W poniższej tabelce podane są wymagane czynności:

OSTRZEŻENIE

Przed czyszczeniem lub usuwaniem kamienia w nawilżaczu powietrza:

- bezwarunkowo wyciągnąć wtyczkę sieciową [1] z gniazdka,
- poczekać na całkowite schłodzenie urządzenia.

UWAGA

Nie czyścić nawilżacza i jego części w maszynie do mycia naczyń.

Kiedy	... jaka część	... jak konserwować?
Co tydzień	Wnętrze urządzenia	Patrz rozdział 8, podrozdział „Oczyścić urządzenie”.
	<ul style="list-style-type: none">• Pokrywa [2]• Dysza parowa [1] i wieża parowa [3]• Zbiornik wody [8] i zamknięcie zbiornika [9]	
	Obudowa z zewnątrz [6]	
W zależności od stopnia zanieczyszczenia albo co tydzień	Wkład zmiękczający wodę [4]	Patrz rozdział 8, podrozdział „Oczyścić urządzenie”.
W zależności od twardości wody, najpóźniej jednak po każdym sezonie nawilżania	Wkład zmiękczający wodę [4]	Patrz rozdział 8, podrozdział „Oczyścić urządzenie”, „Wymienić wkładkę zmiękczającą wodę”.
Przy twardości wody II (7 do 14° dH) zalecamy cotygodniowe czyszczenie urządzenia. Oczyścić najpóźniej wtedy, gdy komora gorącej wody [5] jest pokryta warstwą kamienia.	Urządzenie	Patrz rozdział 8, podrozdział „Usunąć kamień z urządzenia”.

Przed oczyszczeniem i usuwaniem kamienia

Odłączyć urządzenie od sieci

- Wyłączyć urządzenie przyciskiem ON/OFF [D]. Zielone światło sygnalizacyjne [B] gaśnie.
- Wyciągnąć wtyczkę sieciową [11] z gniazdka i poczekać co najmniej 15 minut do całkowitego schłodzenia urządzenia.

Rozłożyć urządzenie

- Zdjąć pokrywę [2] z nawilżacza powietrza.
- Wyciągnąć zbiornik wody [8] z nawilżacza powietrza w górę za pomocą wgłębień chwytowych [7]. Odkręcić zamknięcie zbiornika [9] od zbiornika wody [8].
- Wyciągnąć wieżę parową [3] z nawilżacza powietrza w górę. Zdjąć dyszę parową [1] z wieży parowej [3].
- Usunąć wkład zmiękczający wodę [4] z komory gorącej wody [5].

Oczyścić urządzenie

Oczyścić wnętrze i zewnętrzną część urządzenia



OSTRZEŻENIE

- Części elektryczne nie mogą się stykać z wodą.
- W żadnym przypadku nie myć urządzenia pod bieżącą wodą ani nie zanurzać go w wodzie.
- Jeżeli w urządzeniu pozostały resztki wody, to należy je usunąć. W tym celu należy chwycić urządzenie obydwiema rękami i przechylić je, aby woda wypłynęła z jego dolnej części.
- Przepłukać urządzenie dokładnie świeżą wodą.
- Oczyszczyć z zewnątrz obudowę [6] nawilżacza powietrza łagodnym środkiem czyszczącym, przecierając ją wilgotną szmatką.

Oczyszczyć części

- Przepłukać wkładkę zmiękczającą wodę [4] czystą wodą. Uporczywe osady kamienia można usunąć po wstawieniu wkładki zmiękczającej wodę [4] do słabego roztworu octu. Jeżeli wkładka zmiękczająca wodę [4] jest twarda i nie można jej już zginać, to należy ją wymienić (patrz następny podrozdział 3 „Wymienić wkładkę zmiękczającą wodę”).
- Następujące części urządzenia należy dokładnie wyczyścić środkiem do płukania i ciepłą wodą. Dokładnie usunąć resztki środków czyszczących.
- Zbiornik wody [8] i zamknięcie zbiornika [9].
Przy czyszczeniu zamknięcia zbiornika [9] nie uszkodzić zaworu!
- Wieża parowa [3] i dysza parowa [1].
- Pokrywa [2].

Wymienić wkładkę zmiękczającą wodę



Wskazówka

- Wkładki zmiękczające wodę można zakupić w serwisie lub w fachowej placówce handlowej.
- Usunąć zużytą wkładkę zmiękczającą wodę [4] z komory gorącej wody [5]. Zużytą wkładkę wyrzucić do śmieci komunalnych.
- Jeżeli w urządzeniu pozostały resztki wody, to należy je usunąć.
- Zastosować nową wkładkę zmiękczającą wodę [4].
- Przepłukać nową wkładkę [4] czystą wodą i wstawić ją do komory gorącej wody [5].

Usunąć kamień z urządzenia

Usunąć kamień z nawilżacza powietrza



Wskazówka

- W żadnym przypadku nie należy próbować usuwać osadów kamienia spiczastymi lub ostrymi przedmiotami. Mogłoby to spowodować uszkodzenie lub nieszczelność nawilżacza powietrza.
- Przestrzegać zaleceń producenta odnośnie środków do usuwania kamienia.
- Użyć środka do usuwania kamienia normalnie dostępnego w handlu.
- Napełnić komorę gorącej wody [5] roztworem środka do usuwania kamienia aż do krawędzi.

- Pozwolić na działanie roztworu aż do całkowitego rozpuszczenia kamienia.
- Wylać roztwór do usuwania kamienia. Urządzenie przechylić na bok i usunąć roztwór do usuwania kamienia.
- Przepłukać dokładnie urządzenie świeżą wodą.

Po oczyszczeniu i usunięciu kamienia

Włożyć wkładkę zmiękczającą wodę

- Włożyć oczyszczoną lub zapasową wkładkę [4] do komory gorącej wody [5].

Złożyć urządzenie

- Z powrotem włożyć wieżę wodną [3] do nawilżacza powietrza. Wcisnąć dyszę parową [1] do otworu u góry wieży parowej [3].
- Przykręcić zamknięcie zbiornika [9] do zbiornika wody [8]. Włożyć zbiornik wody [8] do nawilżacza powietrza.
- Nałożyć pokrywę [2] na nawilżacz powietrza.

9. Postępowanie w razie problemów

Problem	Przyczyna	Postępowanie
Brak wytwarzania pary	Urządzenie nie jest podłączone do prądu.	Podłączyć wtyczkę sieciową [11] i załączyć urządzenie.
	Zbiornik wody [8] pusty.	Dolać wody.
	Zbiornik wody [8] nie jest prawidłowo włożony.	Prawidłowo włożyć zbiornik wody [8].
Urządzenie nieszczelne	Zbiornik wody [8] nieszczelny.	Wymienić zbiornik wody [8].
	Zbiornik wody [8] nie jest prawidłowo zamknięty.	Prawidłowo zamknąć zamknięcie [9].
	Wieża parowa [3] nie jest prawidłowo włożona.	Prawidłowo włożyć wieżę parową [3].
Opóźnione wytwarzanie pary	Woda w zbiorniku wody [8] bardzo zimna.	Użyć cieplejszej wody.
	Urządzenie mocno pokryte kamieniem kotłowym.	Usunąć kamień z urządzenia.
Czerwone światło sygnalizacyjne [A] świeci się	Zbiornik wody [8] pusty.	Dolać wody.
	Zawór zamknięcia zbiornika [9] zanieczyszczony.	Oczyścić zawór.
	Urządzenie mocno pokryte kamieniem kotłowym.	Usunąć kamień z urządzenia.
	Zbiornik wody [8] nie jest prawidłowo zamknięty.	Prawidłowo zamknąć zamknięcie [9].
	Zbiornik wody [8] nie jest prawidłowo włożony.	Prawidłowo włożyć zbiornik wody [8].

Jeżeli nie można usunąć problemów, to prosimy zwrócić się do służby obsługi klientów.

10. Dane techniczne

Moc znamionowa	365W
Napięcie znamionowe	230V / 50Hz
Pojemność zbiornika wody	Ok. 6 litrów
Wydajność wytwarzania pary	Stopień I: ok. 200 ml/h Stopień II: ok. 400 ml/h
Ochrona przed przegrzaniem	Za pomocą termostatu
Ochrona przed pracą przy braku wody	Przy niewystarczającej ilości wody w głowicy grzejnej następuje automatyczne wyłączenie urządzenia. Poziom wody w urządzeniu mierzony jest czujnikiem.
Przełączanie	2-stopniowe
Masa	ok. 3,0 kg
Wymiary (szer./wys./głęb.)	310 / 230 / 350 mm
Podłączenie	Trwały kabel sieciowy, długości ok. 1,4 m

11. Produkty uzupełniające

Artykuł	Numer artykułu
10 szt. wkładek zapobiegających osadzeniu się kamienia	163.141

12. Gwarancja/serwis

W przypadku roszczeń z tytułu gwarancji należy zwrócić się do miejscowego dystrybutora lub partnera (patrz lista „Service international”).

Przy odsyłce urządzenia należy załączyć kopię dowodu zakupu i krótki opis usterki.

Obowiązują następujące warunki gwarancji:

- Okres gwarancji na produkty firmy BEURER wynosi 3 lata lub, jeśli jest dłuższy, obowiązuje w danym kraju od daty zakupu.
W przypadku roszczeń z tytułu gwarancji konieczne jest potwierdzenie daty zakupu przez okazanie dowodu zakupu lub faktury.
- Naprawy (całego urządzenia lub jego części) nie przedłużają okresu gwarancyjnego.
- Gwarancja nie obowiązuje w przypadku uszkodzeń powstałych w następujących okolicznościach:
 - Z powodu niewłaściwego użytkowania, np. nieprzestrzegania instrukcji obsługi.
 - W wyniku napraw lub modyfikacji wykonanych przez klienta lub osoby nieupoważnione.
 - Podczas transportu od producenta do klienta lub podczas transportu do Servicecenter.
 - Ponadto nie obejmuje akcesoriów dostarczonych z urządzeniem, które ulegają regularnemu zużyciu.
- Odpowiedzialność za szkody bezpośrednio lub pośrednio spowodowane przez urządzenie jest wykluczona także wtedy, gdy w przypadku jego uszkodzenia uznane zostanie roszczenie z tytułu gwarancji.

Zastrzega się prawo do pomyłek i zmian

686.05_LB55_2018-03-23_02_IM1_BEU

