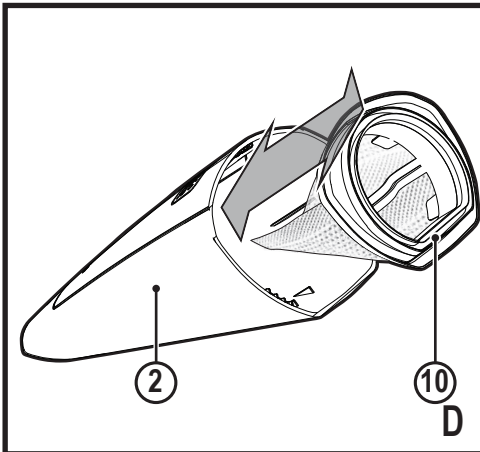
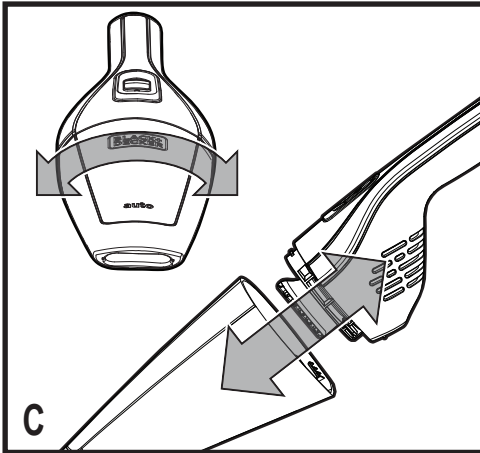
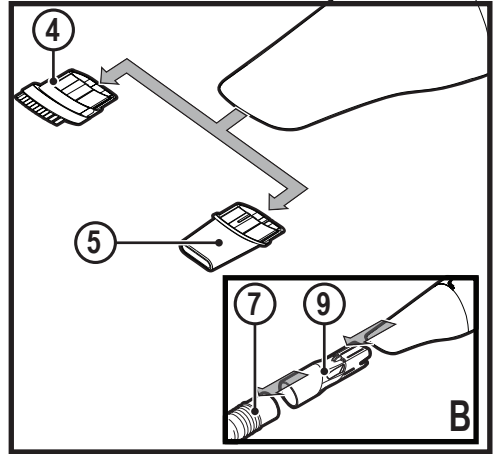
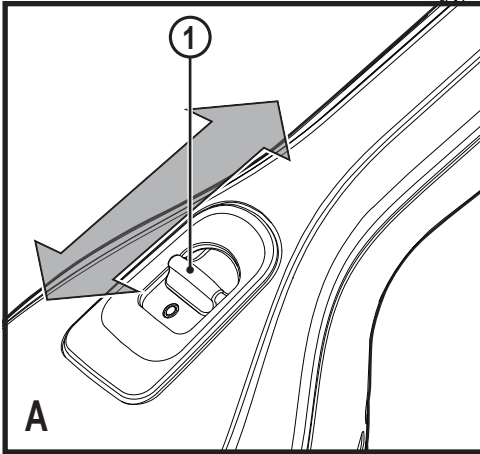


www.blackanddecker.eu

NVB12AV
NVB12AVA

EN
DE
FR
IT
NL
ES
PT
SV
NO
DK
FI
EL



Intended use

Your BLACK+DECKER NVB12AV and NVB12AVA Dustbuster® auto car vacuum cleaners have been designed for light dry vacuum cleaning purposes. These appliances are powered from a car electrical system and connected by the cigarette lighter socket. These appliances are intended for domestic use only.

Safety instructions



Warning! Read all safety warnings and all instructions.

Failure to follow the warnings and instructions listed below may result in electric shock, fire and/or serious injury.

- ◆ Read all of this manual carefully before using the appliance.
- ◆ The intended use is described in this manual. The use of any accessory or attachment or the performance of any operation with this appliance other than those recommended in this instruction manual may present a risk of personal injury.
- ◆ Retain this manual for future reference.

Using Your Appliance

- ◆ Do not use the appliance to pick up liquids or any materials that could catch fire.
- ◆ Do not use the appliance near water.
- ◆ Do not immerse the appliance in water.
- ◆ Never pull the lead to disconnect the appliance from the socket. Keep the lead away from heat, oil and sharp edges.
- ◆ This appliance can be used by children aged from 8 years and above and persons with reduced physical, sensory or mental capabilities or lack of experience and knowledge. If they have been given supervision or instruction concerning use of the appliance in a safe way and understand the hazards involved. Children shall not play with the appliance. Cleaning and user maintenance shall not be made by children without supervision.
- ◆ The appliance is only to be used with the power supply unit provided with the appliance.
- ◆ The appliance must only be supplied at safety extra low voltage corresponding to the marking on the appliance.

Inspection and repairs

- ◆ Before use, check the appliance for damaged or defective parts. Check for breakage of parts, damage to switches and any other conditions that may affect its operation.

- ◆ Do not use the appliance if any part is damaged or defective.
- ◆ Have any damaged or defective parts repaired or replaced by an authorized repair agent.
- ◆ Regularly check the lead for damage. Replace the lead if it is damaged or defective.
- ◆ Never attempt to remove or replace any parts other than those specified in this manual.

Additional Safety Instructions

Residual Risks

Additional residual risks may arise when using the tool which may not be included in the enclosed safety warnings.

These risks can arise from misuse, prolonged use etc. Even with the application of the relevant safety regulations and the implementation of safety devices, certain residual risks can not be avoided.

These include:

- ◆ Injuries caused by touching any moving parts.
- ◆ Injuries caused by touching any hot parts.
- ◆ Injuries caused when changing any parts or accessories.
- ◆ Injuries caused by prolonged use of the appliance. When using any appliance for prolonged periods ensure you take regular breaks.

Electrical safety

The appliance is designed for use with 12V negative ground vehicle battery systems.

Warning! The cigarette lighter connector is fitted with a non-serviceable safety fuse. The fuse may operate in the event of a fault. If this occurs the fuse must be replaced together with the connector and cable by the manufacturer or an authorised BLACK+DECKER Service Centre in order to avoid a hazard.

Warning! Do not operate the appliance with systems which have positive ground or a different voltage.

Features

This appliance includes some or all of the following features.

1. On / Off switch
2. Dust bowl
3. Cigarette lighter connector
4. Brush tool
5. Small Crevice tool
6. Large Crevice tool (NVB12AVA unit only)
7. Hose (NVB12AVA unit only)
8. Right angle brush (NVB12AVA unit only)
9. Hose connector (NVB12AVA unit only)

Assembly

Mounting accessories (fig. B)

To fit an accessory proceed as follows:

- ◆ Insert the appropriate accessory into the front of the appliance.

Use

Connecting to the vehicle's power supply

- ◆ Make sure that the appliance is switched off.
- ◆ Remove the cigarette lighter from its socket.
- ◆ Plug the connector (3) into the cigarette lighter socket.

Switching on and off (fig. A)

- ◆ To switch on, slide the on/off switch (1) forward.
- ◆ To switch off, slide the on/off switch (1) backward

The appliance can be used for periods of up to 30 minutes without noticeably affecting the power of a normally charged car battery in good condition.

Warning! Extended use will drain the battery power. Do not run the vehicle's engine while cleaning as this can shorten the life of the appliance.

Cleaning and maintenance

Cleaning the dust bowl and filters (fig. C & D)

Your BLACK+DECKER tool has been designed to operate over a long period of time with a minimum of maintenance. Continuous satisfactory operation depends upon proper care and regular cleaning.

- ◆ Rotate the dust bowl (2) counter-clockwise as shown in Figure C and remove from the handle of the unit.
- ◆ Empty the dust bowl.
- ◆ While holding the dust bowl over a bin or sink, pull out the filter (10) to empty the contents as shown in Figure D.
- ◆ Wash the filter in warm soapy water. The bowl can be washed if necessary. Do not immerse the appliance in water.
- ◆ Make sure the dust bowl and filters are dry.
- ◆ Refit the filters (10) onto the appliance twisting them counterclockwise until they lock into place.
- ◆ Refit the dust bowl onto the appliance. Make sure the dust bowl clicks into place.

Warning! Before performing any maintenance or cleaning on the appliance, unplug the appliance.

Warning! Never use the appliance without the filters.

Optimum dust collection will only be achieved with clean filters and an empty dust bowl.

Replacing the filters

The filters should be replaced every 6 to 9 months and whenever worn or damaged. Replacement filters are available from your BLACK+DECKER dealer.

- ◆ Remove the old filters as described above.
- ◆ Fit the new filters as described above.

Protecting the environment



Separate collection. Products and batteries marked with this symbol must not be disposed of with normal household waste.

Products and batteries contain materials that can be recovered or recycled reducing the demand for raw materials. Please recycle electrical products and batteries according to local provisions. Further information is available at www.2helpU.com

Technical Data

	NVB12AV	NVB12AVA
Voltage	12	12
Weight	0.61kg	0.61kg

Guarantee

Black & Decker is confident of the quality of its products and offers consumers a 24 month guarantee from the date of purchase. This guarantee is in addition to and in no way prejudices your statutory rights. The guarantee is valid within the territories of the Member States of the European Union and the European Free Trade Area.

To claim on the guarantee, the claim must be in accordance with Black & Decker Terms and Conditions and you will need to submit proof of purchase to the seller or an authorised repair agent. Terms and conditions of the Black & Decker 2 year guarantee and the location of your nearest authorised repair agent can be obtained on the Internet at www.2helpU.com, or by contacting your local Black & Decker office at the address indicated in this manual:

Please visit our website www.blackanddecker.co.uk to register your new BLACK+DECKER product and receive updates on new products and special offers.

Verwendungszweck

Ihre BLACK+DECKER NVB12AV und NVB12AVA Dustbuster® Fahrzeugstaubsauger wurden zum Saugen von leichtem, trockenem Schmutz entwickelt. Diese Geräte werden über die Elektrik des Fahrzeugs mit Strom versorgt und dazu mit der Steckdose des Zigarettenanzünders verbunden. Diese Geräte sind nicht für den gewerblichen Einsatz vorgesehen.

Sicherheitshinweise

Warnung! Lesen Sie alle Sicherheitswarnhinweise und alle Anweisungen. Die Nichteinhaltung der folgenden Warnungen und Anweisungen kann einen elektrischen Schlag, Brand und/oder schwere Verletzungen verursachen.

- ◆ Lesen Sie diese Anleitung vollständig und aufmerksam durch, bevor Sie das Gerät verwenden.
- ◆ Der vorgesehene Verwendungszweck ist in dieser Anleitung beschrieben. Bei Verwendung von Zubehör oder Anbauteilen, die nicht in dieser Anleitung empfohlen werden, sowie bei der Verwendung des Geräts in Abweichung von den in dieser Anleitung beschriebenen Verfahren besteht Verletzungsgefahr.
- ◆ Bewahren Sie diese Anleitung auf.

Verwendung des Geräts

- ◆ Benutzen Sie das Gerät nicht zum Aufsaugen von Flüssigkeiten oder entzündlichen Materialien.
- ◆ Betreiben Sie das Gerät nicht in der Nähe von Wasser.
- ◆ Tauchen Sie das Gerät nicht in Wasser.

- ◆ Ziehen Sie nicht am Kabel, um das Gerät von der Steckdose zu trennen. Halten Sie das Kabel fern von starker Hitze, Öl und scharfen Gegenständen.
- ◆ Dieses Gerät darf von Kindern ab 8 Jahren und Personen mit eingeschränkten körperlichen, sensorischen oder geistigen Fähigkeiten sowie mangelnder Erfahrung und Wissen in Bezug auf dessen Gebrauch bedient werden, wenn sie bei der Verwendung des Geräts beaufsichtigt oder angeleitet werden und die möglichen Gefahren verstehen. Kinder dürfen nicht mit dem Gerät spielen. Reinigung und Wartungsarbeiten dürfen von Kindern nur unter Aufsicht durchgeführt werden.
- ◆ Das Gerät darf nur mit dem im Lieferumfang enthaltenen Netzteil betrieben werden.
- ◆ Das Gerät darf nur mit der auf dem Gerät angegebenen Sicherheitskleinspannung (Safety Extra Low Voltage, SELV) betrieben werden.
- ◆ Lassen Sie beschädigte oder defekte Teile in einer Vertragswerkstatt reparieren oder austauschen.
- ◆ Überprüfen Sie das Kabel in regelmäßigen Abständen auf Beschädigungen. Wechseln Sie ein beschädigtes oder fehlerhaftes Kabel aus.
- ◆ Ersetzen oder entfernen Sie keine Teile, für die in dieser Anleitung keine entsprechende Beschreibung enthalten ist.

Zusätzliche Sicherheitshinweise

Restrisiken

Beim Gebrauch dieses Geräts verbleiben zusätzliche Restrisiken, die möglicherweise nicht in den Sicherheitswarnungen genannt werden.

Diese Risiken bestehen beispielsweise bei Missbrauch oder längerem Gebrauch. Auch bei der Einhaltung der entsprechenden Sicherheitsvorschriften und der Verwendung aller Sicherheitsgeräte bestehen weiterhin bestimmte Restrisiken.

Diese sind:

- ◆ Verletzungen, die durch das Berühren von sich bewegenden Teilen verursacht werden.
- ◆ Verletzungen, die durch das Berühren von erhitzten Teilen verursacht werden.
- ◆ Verletzungen, die durch das Austauschen von Teilen oder Zubehör verursacht werden.

Inspektion und Reparaturen

- ◆ Prüfen Sie das Gerät vor der Verwendung auf beschädigte oder defekte Teile. Prüfen Sie, ob Teile gebrochen sind, Schalter beschädigt sind oder andere Bedingungen vorliegen, welche die Funktion beeinträchtigen könnten.
- ◆ Betreiben Sie das Gerät nicht, wenn Teile beschädigt oder defekt sind.

- ◆ Verletzungen, die durch längeren Gebrauch des Geräts verursacht werden. Legen Sie bei längerem Gebrauch regelmäßige Pausen ein.

Elektrische Sicherheit

Das Gerät ist nur für den Gebrauch mit einer negativ geerdeten 12V-Fahrzeuggeladene Batterie geeignet.

Warnung! Der Anschluss für den Zigarettenanzünder ist mit einer nicht wartungsfähigen Schutzsicherung ausgestattet. Die Sicherung wird bei einer Fehlfunktion möglicherweise ausgelöst. In diesem Fall müssen sowohl die Sicherung als auch der Netzstecker und das Kabel durch den Hersteller oder eine BLACK+DECKER-Vertragswerkstatt ausgetauscht werden, um eine mögliche Gefährdung zu vermeiden.

Warnung! Das Gerät darf nicht an positiv geerdete Systeme oder an Systeme mit anderen elektrischen Spannungen angeschlossen werden.

Merkmale

Dieses Gerät verfügt über einige oder alle der folgenden Merkmale:

1. Ein-/Ausschalter
2. Staubbehälter
3. Anschluss für den Zigarettenanzünder
4. Polsterbürste
5. Kleine Fugendüse
6. Große Fugendüse (nur NVB12AVA)
7. Schlauch (nur Modell NVB12AVA)
8. Rechtwinklige Bürste (nur Modell NVB12AVA)
9. Schlauchanschluss (nur Modell NVB12AVA)

Montage

Anbringen von Zubehör (Abb. B)

So bringen Sie ein Zubehörtteil an:

- ◆ Schieben Sie das Zubehörtteil vorn in die Öffnung des Geräts ein.

Verwendung

Anschluss an die Stromversorgung des Fahrzeugs

- ◆ Vergewissern Sie sich, dass das Gerät ausgeschaltet ist.
- ◆ Nehmen Sie den Zigarettenanzünder aus der Steckdose.
- ◆ Stecken Sie den Stecker (3) in die Zigarettenanzündersteckdose.

Ein- und Ausschalten (Abb. A)

- ◆ Zum Einschalten des Geräts schieben Sie den Ein-/Aus-Schalter (1) nach vorn.
- ◆ Zum Ausschalten des Geräts schieben Sie den Ein-/Aus-Schalter (1) nach hinten.

Das Gerät kann bis zu 30 Minuten benutzt werden, ohne dass es die Leistung einer normal aufgeladenen Fahrzeugbatterie in gutem Zustand beeinträchtigt.

Warnung! Bei übermäßigem Gebrauch entlädt sich die Batterie schneller. Schalten Sie während des Saugens den Motor des Fahrzeugs aus. Ansonsten kann die Lebensdauer des Geräts verringert werden.

Reinigung und Pflege

Reinigen der Staubbehälter und Filter (Abb. C & D)

Ihr BLACK+DECKER Gerät wurde im Hinblick auf eine lange Lebensdauer und einen möglichst geringen Wartungsaufwand entwickelt. Ein kontinuierlicher, zufriedenstellender Betrieb hängt von der richtigen Pflege des Gerätes und seiner regelmäßigen Reinigung ab.

- ◆ Drehen Sie den Staubbehälter (2) wie in Abbildung C gezeigt gegen den Uhrzeigersinn und nehmen Sie den Griff vom Gerät ab.
- ◆ Leeren Sie den Staubbehälter.
- ◆ Ziehen Sie den Filter (10) heraus, während Sie den Staubbehälter über einen Mülleimer oder ein Waschbecken halten, um ihn zu leeren. Siehe Abbildung D.
- ◆ Waschen Sie den Filter mit warmer Seifenlauge. Der Behälter kann bei Bedarf ausgewaschen werden. Tauchen Sie das Gerät nicht in Wasser.
- ◆ Staubauffangbehälter und Filter müssen vor dem Wiedereinbau trocken sein.

- ◆ Bringen Sie die Filter (10) wieder am Gerät an. Drehen Sie die Filter dazu gegen den Uhrzeigersinn, bis diese an der Endposition einrasten.
- ◆ Bringen Sie den Staubauffangbehälter wieder am Gerät an. Achten Sie darauf, dass der Staubauffangbehälter hörbar einrastet.

Warnung! Ziehen Sie den Netzstecker des Geräts aus der Steckdose, bevor Sie mit Wartungs- oder Reinigungsarbeiten am Gerät beginnen.

Warnung! Betreiben Sie das Gerät nie ohne Filter. Die beste Saugleistung erzielen Sie bei sauberen Filtern und leerem Staubauffangbehälter.

Ersetzen der Filter

Die Filter sollten alle 6 bis 9 Monate ersetzt werden, bei sichtbaren Verschleißspuren oder Beschädigungen auch früher. Ersatzfilter erhalten Sie im BLACK+DECKER Fachhandel.

- ◆ Entfernen Sie die alten Filter wie oben beschrieben.
- ◆ Bringen Sie die neuen Filter wie oben beschrieben an.

Umweltschutz



Getrennte Entsorgung. Produkte und Akkus mit diesem Symbol dürfen nicht als normaler Hausmüll entsorgt werden.

Produkte und Akkus enthalten Materialien, die wiederverwertet werden können, um den Bedarf an Rohstoffen zu verringern. Bitte recyceln Sie elektrische Produkte und Akkus gemäß den örtlichen Bestimmungen. Weitere Informationen finden Sie auf www.2helpU.com

Technische Daten

	NVB12AV	NVB12AVA
Spannung	12	12
Gewicht	0,61kg	0,61kg

Garantie

Black & Decker vertraut auf die Qualität der eigenen Geräte und bietet dem Käufer eine außergewöhnliche Garantie von 24 Monaten ab Kaufdatum. Diese Garantie versteht sich unbeschadet der gesetzlichen Gewährleistungsansprüche und schränkt diese keinesfalls ein. Diese Garantie gilt innerhalb der Staatsgebiete der Mitgliedstaaten der Europäischen Union und der Europäischen Freihandelszone.

Zur Inanspruchnahme dieser Garantie muss sie den allgemeinen Geschäftsbedingungen von Black & Decker entsprechen und dem Verkäufer bzw. der Vertragswerkstatt ist ein Kaufnachweis vorzulegen. Die Bedingungen für die 2-jährige Garantie von Black & Decker und den Standort Ihrer nächstgelegenen Vertragswerkstatt finden Sie im Internet unter www.2helpU.com oder indem Sie sich an die lokale

Black & Decker-Niederlassung wenden, deren Adresse Sie in dieser Anleitung finden.

Ihr neues BLACK+DECKER-Produkt können Sie auf unserer Website unter www.blackanddecker.de registrieren. Dort erhalten Sie auch Informationen über neue Produkte und Sonderangebote.

Utilisation prévue

Vos aspirateurs auto pour voiture BLACK + DECKER NVB12AV et NVB12AVA Dustbuster® ont été conçus pour les petits travaux d'aspiration à sec. Ces appareils sont alimentés par le système électrique du véhicule et ils doivent être raccordés à la prise allume-cigare. Ces appareils sont exclusivement destinés à un usage domestique.

Consignes de sécurité



Avertissement ! Lisez tous les avertissements de sécurité et toutes les instructions. Le non-respect des avertissements et des instructions listés ci-dessous peut entraîner des chocs électriques, des incendies et/ou de graves blessures.

- ◆ Lisez attentivement l'intégralité de ce manuel avant d'utiliser l'appareil.
- ◆ Ce manuel décrit la manière d'utiliser l'appareil. L'utilisation d'un accessoire ou d'un équipement ou l'utilisation de cet appareil à d'autres fins que celles recommandées dans ce manuel d'utilisation peut présenter un risque de blessures.

- ◆ Conservez ce manuel pour pouvoir vous y référer dans le futur.

Utilisation de votre appareil

- ◆ N'utilisez pas l'appareil pour aspirer des liquides ou une quelconque matière inflammable.
- ◆ N'utilisez pas cet appareil près d'une source d'eau.
- ◆ Ne plongez pas l'appareil dans l'eau.
- ◆ Ne tirez jamais sur le fil électrique pour le débrancher. Maintenez le câble éloigné de toute source de chaleur, de zones graisseuses et de bords tranchants.
- ◆ Cet appareil peut être utilisé par des enfants de 8 ans ou plus et par des personnes aux capacités physiques, mentales ou sensorielles déficientes ou qui manquent d'expérience ou de connaissances s'ils sont supervisés ou ont été formés à l'utilisation sûre de l'appareil et qu'ils sont conscients des risques potentiels. Ne laissez pas les enfants jouer avec l'appareil. Le nettoyage et la maintenance à réaliser par l'utilisateur ne doivent pas être entrepris par des enfants sans surveillance.
- ◆ Cet appareil ne doit être utilisé qu'avec l'alimentation électrique fournie.
- ◆ L'appareil doit exclusivement être alimenté à la basse tension supplémentaire de sécurité correspondant à celle indiquée sur l'appareil.

Vérification et réparations

- ◆ Avant d'utiliser l'appareil, vérifiez qu'aucune de ses pièces n'est endommagée ou défectueuse. Contrôlez l'absence de pièces cassées, d'interrupteurs endommagés et de toutes autres anomalies susceptibles de nuire au bon fonctionnement de l'appareil.
- ◆ N'utilisez pas l'appareil si l'une de ses pièces est endommagée ou défectueuse.
- ◆ Faites réparer ou remplacer les pièces défectueuses ou endommagées par un réparateur agréé.
- ◆ Vérifiez régulièrement l'état du fil électrique. Remplacez le câble électrique s'il est endommagé ou défectueux.
- ◆ Ne tentez jamais de retirer ou de remplacer des pièces autres que celles indiquées dans ce manuel.

Consignes de sécurité supplémentaires

Risques résiduels

Certains risques résiduels autres que ceux mentionnés dans les avertissements sur la sécurité peuvent survenir en utilisant l'outil.

Ces risques peuvent survenir si la machine est mal utilisée, en cas d'utilisation prolongée, etc. Malgré le respect des normes de sécurité correspondantes et la présence de dispositifs de sécurité, les risques résiduels suivants ne peuvent être évités.

Ils comprennent :

- ◆ Les blessures dues au contact avec des pièces mobiles.
- ◆ Les blessures dues au contact avec des pièces brûlantes.
- ◆ Les blessures dues au changement de pièces ou d'accessoires.
- ◆ Les blessures dues à l'utilisation prolongée de l'appareil. Lorsque vous utilisez l'appareil pendant de longues périodes, assurez-vous de faire des pauses régulières.

Sécurité électrique

L'appareil est conçu pour une utilisation avec les systèmes de batterie de véhicule de masse négative 12V.

Avertissement ! Le connecteur de l'allume-cigare est conçu avec un fusible de sécurité non réparable. Le fusible peut fonctionner en cas de défaillance. Si cela se produit, le fusible doit être remplacé avec le connecteur et le câble par le fabricant ou par un centre d'assistance agréé BLACK+DECKER afin d'éviter tout risque.

Avertissement ! Ne faites pas fonctionner l'appareil avec les systèmes ayant une masse positive ou une tension différente.

Caractéristiques

Cet appareil présente tout ou partie des caractéristiques suivantes.

1. Interrupteur Marche/Arrêt
2. Bac à poussières
3. Prise allume-cigare
4. Brosse
5. Petit suceur plat
6. Grand suceur plat (NVB12AVA uniquement)

7. Tuyau (NVB12AVA uniquement)
8. Brosse à angle droit (NVB12AVA uniquement)
9. Raccord de tuyau (NVB12AVA uniquement)

Assemblage

Installer les accessoires (Fig. B)

Pour installer un accessoire, procédez comme suit :

- ◆ Insérez l'accessoire approprié à l'avant de l'appareil.

Utilisation

Branchement à l'alimentation électrique du véhicule

- ◆ Assurez-vous que l'appareil est éteint.
- ◆ Retirez l'allume-cigare de sa prise.
- ◆ Branchez la prise de l'appareil (3) dans la prise allume-cigare.

Mise en marche et arrêt de l'appareil (fig. A)

- ◆ Pour mettre l'appareil en marche, glissez l'interrupteur Marche/Arrêt (1) vers l'avant.
- ◆ Pour éteindre l'appareil, glissez l'interrupteur Marche/Arrêt (1) vers l'arrière

L'appareil peut être utilisé pendant environ 30 minutes sans affaiblir la charge d'une batterie en bon état.

Avertissement ! Une utilisation plus longue aurait pour effet de décharger la batterie. Ne faites pas tourner le moteur du véhicule pendant le nettoyage. Ceci aurait pour effet de raccourcir la durée de vie de l'appareil.

Nettoyage et entretien

Nettoyer le bac à poussières et les filtres (Fig. C et D)

Votre outil BLACK+DECKER a été conçu pour fonctionner pendant longtemps avec un minimum d'entretien. Le fonctionnement continu et satisfaisant dépend d'un entretien adéquat et d'un nettoyage régulier.

- ◆ Tournez le bac à poussières (2) dans le sens inverse des aiguilles d'une montre comme illustré par la figure C et retirez-le de la poignée de l'appareil.
- ◆ Videz le bac à poussières.
- ◆ Tout en maintenant le bac à poussières au-dessus d'une poubelle ou d'un évier, retirez le filtre (10) pour vider le contenu du bac, comme illustré par la figure D.
- ◆ Lavez le filtre dans de l'eau tiède et savonneuse. Le bac à poussières peut aussi être nettoyé, le cas échéant. Ne plongez pas l'appareil dans l'eau.

- ◆ Assurez-vous que le bac à poussières et les filtres sont parfaitement secs.
- ◆ Réinstallez les filtres (10) sur l'appareil, en les tournant dans le sens des aiguilles d'une montre jusqu'à ce qu'ils se verrouillent en place.
- ◆ Remontez le collecteur de poussière sur l'appareil. Assurez-vous que le collecteur de poussière est bien enclenché.

Avertissement ! Avant d'effectuer des réparations ou un nettoyage de l'appareil, débranchez-le.

Avertissement ! N'utilisez jamais l'appareil sans les filtres. Pour ramasser le maximum de poussière, les filtres doivent être propres et le bac à poussières vide.

Remplacer les filtres

Les filtres doivent être remplacés tous les 6 à 9 mois et chaque fois qu'ils sont usés ou endommagés. Des filtres de rechange sont disponibles auprès de votre revendeur BLACK+DECKER.

- ◆ Retirez les filtres usagés, comme décrit ci-dessus.
- ◆ Installez les filtres neufs, comme décrit ci-dessus.

Protection de l'environnement



Tri sélectif. Les produits et batteries marqués de ce symbole ne doivent pas être jetés avec les déchets ménagers.

Les produits et batteries contiennent des matières qui peuvent être récupérées et recyclées afin de réduire la demande en matières premières.

Veillez à recycler les produits électriques et les piles et batteries conformément aux prescriptions locales en vigueur. Plus d'informations sont disponibles sur le site www.2helpU.com

Caractéristiques techniques

	NVB12AV	NVB12AVA
Tension	12	12
Poids	0,61kg	0,61kg

Garantie

Black & Decker est sûr de la qualité de ses produits et offre une garantie de 24 mois aux utilisateurs, à partir de la date d'achat. Cette garantie s'ajoute à vos droits légaux auxquels elle ne porte aucunement préjudice. Cette garantie est valable au sein des territoires des États membres de l'Union Européenne et au sein de la Zone européenne de libre-échange.

Pour prétendre à la garantie, la réclamation doit être conforme aux conditions générales de Black & Decker et vous devez fournir une preuve d'achat au vendeur ou au réparateur agréé.

Les conditions générales de la garantie de 2 ans Black & Decker ainsi que l'adresse du réparateur agréé le plus proche sont disponibles sur le site Internet www.2helpU.com ou en contactant votre agence Black & Decker locale à l'adresse indiquée dans ce manuel :

Veillez consulter notre site Internet www.blackanddecker.co.uk pour enregistrer votre nouveau produit Black & Decker et pour être tenu informé des nouveaux produits et offres spéciales.

Uso previsto

Gli aspirapolveri per auto BLACK+DECKER NVB12AV e NVB12AVA Dustbuster® sono stati progettati per la pulizia leggera e a secco. Questi apparecchi vengono alimentati tramite l'impianto elettrico dell'auto, collegandolo alla presa dell'accendisigari. Questi apparecchi sono progettati solo per uso domestico.

Istruzioni di sicurezza



Avvertenza! Leggere attentamente tutte le avvertenze e le istruzioni di sicurezza.

La mancata osservanza delle avvertenze e istruzioni elencate di seguito potrebbe dar luogo a scosse elettriche, incendi e/o infortuni gravi.

- ◆ Leggere attentamente il presente manuale prima di usare l'apparecchio.
- ◆ L'uso previsto è descritto nel presente manuale. Se questo apparecchio viene utilizzato con accessori o per impieghi diversi da quelli raccomandati nel presente manuale, si potrebbero verificare lesioni personali.

- ◆ Conservare il presente manuale per future consultazioni.

Utilizzo dell'apparecchio

- ◆ Non usare l'apparecchio per aspirare liquidi o materiali che potrebbero incendiarsi.
- ◆ Non usare l'elettrodomestico vicino all'acqua.
- ◆ Non immergere l'elettro utensile in acqua.
- ◆ Non tirare mai il cavo di alimentazione per scollegare l'apparecchio dalla presa di corrente. Tenere il cavo di alimentazione lontano da calore, olio e bordi taglienti.
- ◆ Questo elettro utensile può essere usato da bambini dagli 8 anni in su e da persone portatrici di handicap fisici, psichici o sensoriali o che non abbiano la dovuta esperienza o conoscenza, sempre che siano seguite o opportunamente istruite sull'uso sicuro e comprendano i pericoli inerenti. I bambini non devono giocare con l'elettro utensile. Gli interventi di pulizia e di manutenzione da parte dell'utilizzatore non devono essere eseguiti da bambini senza supervisione.
- ◆ Questo apparecchio deve essere utilizzato solo con l'alimentatore fornito in dotazione.
- ◆ L'elettrodomestico deve essere alimentato esclusivamente alla tensione minima indicata sull'elettrodomestico stesso.

Ispezione e riparazioni

- ◆ Prima dell'uso, controllare che l'apparecchio non sia danneggiato e non presenti parti difettose. Verificare inoltre che non vi siano parti rotte, interruttori danneggiati o altre condizioni che potrebbero incidere sul suo funzionamento.
- ◆ Non usare l'apparecchio se alcune parti sono danneggiate o difettose.
- ◆ Fare riparare o sostituire le parti danneggiate o difettose da un tecnico riparatore autorizzato.
- ◆ Controllare a intervalli regolari che il cavo di alimentazione non sia danneggiato. Sostituire il cavo se è danneggiato o difettoso.
- ◆ Non tentare di smontare o sostituire alcuna parte, ad eccezione di quelle specificate nel presente manuale.

Istruzioni di sicurezza aggiuntive

Rischi residui

L'utilizzo dell'utensile può comportare rischi residui non necessariamente riportati nelle presenti avvertenze di sicurezza.

Tali rischi possono sorgere a causa di un uso prolungato o improprio, ecc. Malgrado l'osservanza dei relativi regolamenti di sicurezza e l'impiego dei dispositivi di sicurezza, determinati rischi residui non possono essere evitati.

Sono inclusi:

- ◆ lesioni causate dal contatto con parti in movimento;

- ◆ lesioni causate dal contatto con parti calde;
- ◆ lesioni causate durante la sostituzione di parti o accessori;
- ◆ lesioni causate dall'impiego prolungato dell'elettrodomestico. Quando si usa l'elettrodomestico per lunghi periodi, accertarsi di fare regolarmente delle pause.

Sicurezza elettrica

L'apparecchio è stato progettato per l'impiego con gli impianti a batteria da 12 V dei veicoli con polo negativo a massa.

Avvertenza! Il connettore dell'accendisigari è dotato di fusibile non sostituibile. Il fusibile potrebbe intervenire in caso di guasto. Se questo si verifica, deve essere sostituito unitamente al connettore e al cavo dal costruttore o da un Centro di assistenza BLACK+DECKER autorizzato, in modo da evitare possibili pericoli.

Avvertenza! Non collegare l'apparecchio a impianti con polo positivo collegato a massa con una tensione diversa.

Caratteristiche

Questo apparecchio presenta alcune o tutte le seguenti caratteristiche.

1. Interruttore di accensione/spegnimento
2. Contenitore raccogli-polvere
3. Connettore per accendisigari
4. Spazzola a pennello
5. Bocchetta per interstizi
6. Bocchetta a lancia grande (solo nel modello NVB12AVA).
7. Manichetta (solo nel modello NVB12AVA)
8. Spazzola ad angolo retto (solo nel modello NVB12AVA)
9. Raccordo della manichetta (solo nel modello NVB12AVA)

Assemblaggio

Montaggio degli accessori (fig. B)

Gli accessori si montano come descritto di seguito:

- ◆ Inserire l'accessorio desiderato nella parte frontale dell'elettrodomestico.

Utilizzo

Collegamento all'alimentazione elettrica del veicolo

- ◆ Accertarsi che l'apparecchio sia spento.
- ◆ Estrarre l'accendisigari dalla rispettiva presa.
- ◆ Collegare il connettore (3) nella presa dell'accendisigari.

Accensione e spegnimento (fig.A)

- ◆ Per accendere l'apparecchio, fare scorrere l'interruttore di accensione/spegnimento (1) in avanti.
- ◆ Per spegnere l'apparecchio, fare scorrere l'interruttore di accensione/spegnimento (1) indietro

L'elettrodomestico può essere usato per periodi di fino a 30 minuti senza ridurre notevolmente la carica di una batteria di autoveicolo in buone condizioni.

Avvertenza! Un uso prolungato potrebbe scaricare la batteria. Non far funzionare il motore del veicolo durante la pulizia, dato che, facendolo, si potrebbe ridurre la durata dell'apparecchio.

Pulizia e manutenzione

Pulitura del contenitore raccogli-polvere e dei filtri (fig. C&D)

Questo elettrotensile BLACK+DECKER è stato progettato per funzionare a lungo con una manutenzione minima. Prestazioni sempre soddisfacenti dipendono da una cura appropriata e da una pulizia regolare.

- ◆ Ruotare il contenitore raccogli-polvere (2) in senso antiorario come mostrato in Figura C e rimuoverlo dal manico dell'unità.
- ◆ Svuotare il contenitore raccogli-polvere.
- ◆ Tenendo il contenitore raccogli-polvere sopra a un bidone o a un lavandino, estrarre il filtro (10) per svuotare il contenitore come mostrato in Figura D.
- ◆ Lavare il filtro in acqua insaponata calda. Se necessario, si può lavare anche il contenitore. Non immergere l'elettrotensile in acqua.
- ◆ Accertarsi che il contenitore raccogli-polvere e i filtri siano asciutti.
- ◆ Rimontare i filtri (10) sull'apparecchio, ruotandoli in senso anti-orario fino a quando si bloccano in sede.

- ◆ Rimontare il contenitore raccogli-polvere nell'elettrodomestico. Accertarsi che il contenitore raccogli-polvere si agganci in sede.

Avvertenza! Prima di eseguire la manutenzione dell'apparecchio o di pulirlo, scollegarlo dalla presa di corrente.

Avvertenza! Non usare mai l'apparecchio senza i filtri. Si avrà la raccolta ottimale della polvere solo con filtri puliti e un contenitore raccogli-polvere vuoto.

Sostituzione dei filtri

I filtri devono essere sostituiti ogni 6 - 9 mesi e quando sono usurati o danneggiati. I filtri di ricambio sono reperibili presso il proprio rivenditore BLACK+DECKER.

- ◆ Estrarre i vecchi filtri come descritto sopra.
- ◆ Inserire i nuovi filtri come descritto sopra.

Protezione dell'ambiente



Raccolta differenziata. I prodotti e le batterie contrassegnati con questo simbolo non devono essere smaltiti insieme ai normali rifiuti domestici.

Essi contengono materiali che possono essere recuperati o riciclati, riducendo la richiesta di materie prime.

Riciclare i prodotti elettrici e le batterie attenendosi alle disposizioni vigenti a livello locale. Ulteriori informazioni sono disponibili all'indirizzo www.2helpU.com

Dati Tecnici

	NVB12AV	NVB12AVA
Tensione	12	12
Peso	0,61kg	0,61kg

Garanzia

Black & Decker è certa della qualità dei propri prodotti e offre ai consumatori una garanzia di 24 mesi dalla data di acquisto. Il presente certificato di garanzia è complementare ai diritti legali e non li pregiudica in alcun modo. La garanzia è valida sui territori degli Stati membri dell'Unione Europea o dell'EFTA (Associazione europea di libero scambio).

Per attivare la garanzia, la richiesta di intervento e riparazione in garanzia deve essere effettuata in accordo con i Termini e condizioni Black & Decker e sarà necessario presentare la prova di acquisto al venditore o all'agente di riparazione autorizzato. I Termini e condizioni della garanzia Black & Decker di 2 anni e la sede del tecnico riparatore autorizzato più vicino sono consultabili su Internet all'indirizzo www.2helpU.com, o contattando l'ufficio Black & Decker di zona all'indirizzo indicato in questo :

Visitare il nostro sito www.blackanddecker.co.uk per registrare il nuovo prodotto Black & Decker e ricevere gli aggiornamenti sui nuovi prodotti e le offerte speciali.

NEDERLANDS

(Vertaling van de originele instructies)

Bedoeld gebruik

De BLACK+DECKER NVB12AV en NVB12AV Dustbuster® autostofzuigers zijn ontworpen voor licht en droog stofzuigwerk. Deze apparaten worden voorzien van stroom via het elektrische systeem van de auto en kunnen worden aangesloten op de sigarettenaansteker. Deze apparaten zijn uitsluitend bestemd voor huishoudelijk gebruik.

Veiligheidsinstructies



Waarschuwing! Lees alle veiligheidsinstructies en alle instructies. Wanneer de volgende waarschuwingen en voorschriften niet in acht worden genomen, kan dit een elektrische schok, brand of ernstig letsel tot gevolg hebben.

- ◆ Lees deze handleiding zorgvuldig door voordat u het apparaat in gebruik neemt.
- ◆ In deze handleiding wordt het bedoeld gebruik beschreven. Het gebruik van accessoires of hulpstukken of de uitvoering van handelingen anders dan in deze gebruikershandleiding worden aanbevolen, kan een risico van persoonlijk letsel geven.
- ◆ Bewaar deze handleiding zorgvuldig zodat u deze altijd nog eens kunt raadplegen.

Gebruik van het apparaat

- ◆ Gebruik het apparaat nooit voor het opzuigen van vloeistoffen of materialen die vlam kunnen vatten.
- ◆ Gebruik het apparaat niet in de buurt van water.
- ◆ Dompel het apparaat niet onder in water.
- ◆ Trek de stekker nooit aan het snoer uit het stopcontact. Houd het snoer uit de buurt van warmtebronnen, olie en scherpe randen.
- ◆ Dit apparaat mag worden gebruikt door kinderen van 8 jaar en ouder en personen die lichamelijk of geestelijk minder valide zijn of die geen ervaring met of kennis van dit apparaat hebben, mits zij onder toezicht staan, of instructies krijgen voor veilig gebruik van het apparaat en begrijpen wat de mogelijke gevaren zijn. Kinderen mogen niet met het apparaat spelen. Laat kinderen nooit zonder toezicht het gereedschap schoonmaken of onderhouden.
- ◆ Het apparaat mag alleen worden gebruikt met de meegeleverde voedingseenheid.
- ◆ Het apparaat mag voor de veiligheid alleen worden gebruikt met extra lage spanning overeenkomend met de spanning die wordt aangegeven op het apparaat.

Inspectie en reparaties

- ◆ Controleer het apparaat vóór gebruik op beschadigingen en defecten. Controleer de machine

op gebroken onderdelen, schade aan de schakelaars en andere omstandigheden die de werking ervan kunnen beïnvloeden.

- ◆ Werk niet met het apparaat als een onderdeel beschadigd is of defect.
- ◆ Laat beschadigde of defecte onderdelen door een van onze servicecentra repareren of vervangen.
- ◆ Controleer het snoer regelmatig op beschadiging. Vervang het snoer als het beschadigd of defect is.
- ◆ Probeer nooit andere onderdelen te verwijderen of te vervangen dan in deze handleiding zijn vermeld.

Aanvullende Veiligheidsinstructies

Overige risico's

Er kunnen zich bij het gebruik van dit gereedschap nog meer risico's voordoen, die mogelijk niet in de bijgesloten veiligheidswaarschuwingen worden beschreven.

Deze risico's kunnen zich voordoen bij verkeerd of langdurig gebruik, enz. Ook als de geldende veiligheidsvoorschriften worden gevolgd en de juiste veiligheidsvoorzieningen worden getroffen, kunnen bepaalde risico's niet worden uitgesloten. Dit zijn onder meer:

- ◆ Verwondingen die worden veroorzaakt door het aanraken van bewegende onderdelen.
- ◆ Verwondingen die worden veroorzaakt door het aanraken van warme onderdelen.

- ◆ Verwondingen die worden veroorzaakt bij het vervangen van onderdelen of accessoires.
- ◆ Verwondingen die worden veroorzaakt door langdurig gebruik van het apparaat. Wanneer u het apparaat gedurende langere perioden gebruikt, is het belangrijk dat u de werkzaamheden regelmatig onderbreekt.

Elektrische veiligheid

Het apparaat is ontworpen voor gebruik met 12V-voertuigaccusystemen met negatieve aarding.

Waarschuwing! De aansluiting voor de sigarettenaansteeker is uitgerust met een niet-vervangbare veiligheidszekering. De zekering zal mogelijk doorslaan wanneer er zich een storing voordoet. In dat geval moet de zekering samen met de aansluiting en het snoer worden vervangen door de fabrikant of een BLACK+DECKER-servicecentrum, zodat een gevaarlijke situatie wordt voorkomen.

Waarschuwing! Gebruik het apparaat niet met systemen die positieve aarding of een ander voltage hebben.

Functies

Dit apparaat heeft enkele van de volgende functies of allemaal.

1. Aan/uit-schakelaar
2. Stofreservoir
3. Aansluiting voor sigarettenaansteeker
4. Borstelhulpstuk
5. Klein hulpstuk voor moeilijk bereikbare plaatsen
6. Groot hulpstuk voor moeilijk bereikbare plaatsen (alleen NVB12AVA)
7. Slang (alleen NVB12AVA)
8. Borstel met rechte hoek (alleen NVB12AVA)
9. Slangaansluiting (alleen NVB12AVA)

Montage

Accessoires monteren (afb. B)

Ga als volgt te werk voor het bevestigen van een accessoire:

- ◆ Plaats het gewenste hulpstuk in de voorzijde van het apparaat.

Gebruik van het apparaat

Aansluiten op de stroomvoorziening van het voertuig

- ◆ Controleer dat het apparaat is uitgeschakeld.
- ◆ Neem de sigarettenaansteeker uit de aansluiting.
- ◆ Steek de connector (3) in de aansluiting van de sigarettenaansteeker.

In- en uitschakelen (afb. A)

- ◆ Schakel het apparaat in door de aan/uit-schakelaar (1) naar voren te schuiven.
- ◆ Schakel het apparaat uit door de aan/uit-schakelaar (1) naar achteren te schuiven

Het apparaat kan telkens maximaal 30 minuten worden gebruikt zonder het vermogen te beïnvloeden van een normaal opgeladen voertuigaccu die in goede staat verkeert.

Waarschuwing! Als het apparaat langer wordt gebruikt, loopt het vermogen van de accu terug. Laat de motor van het voertuig niet draaien terwijl u het apparaat gebruikt, omdat dit de levensduur van het apparaat kan verkorten.

Reiniging en onderhoud

Het stofcompartiment en filters reinigen (afb. C & D)

Uw BLACK+DECKER-gereedschap is ontworpen om gedurende langere periode te functioneren met een minimum aan onderhoud. Of het gereedschap voortdurend naar tevredenheid zal functioneren hangt af van de juiste zorg en regelmatige reiniging.

- ◆ Draai het stofcompartiment (2) naar links, zoals in Afbeelding C wordt getoond, en neem het uit de handgreep van het apparaat.
- ◆ Maak het stofcompartiment leeg.
- ◆ Houd het stofcompartiment boven een afvalbak of gootsteen, trek het filter (10) naar buiten en maak het stofcompartiment leeg, zoals wordt getoond in Afbeelding D.
- ◆ Was het filter in een warm sopje uit. Indien nodig kunt u het stofcompartiment ook uitwassen. Dompel het apparaat niet onder in water.
- ◆ Laat het stofcompartiment en de filters volledig drogen.

- ◆ Plaats de filters (10) weer op het apparaat en draai ze linksom tot ze op hun plaats vastklikken.
- ◆ Bevestig het stofcompartiment weer op het apparaat. Let erop dat het stofcompartiment op z'n plaats vastklikt.

Waarschuwing! Verwijder altijd de stekker uit het stopcontact voordat u onderhouds- of reinigingswerkzaamheden aan het apparaat uitvoert.

Waarschuwing! Gebruik het apparaat nooit zonder de filters. Het apparaat werkt alleen optimaal bij schone filters en een leeg stofcompartiment.

De filters vervangen

De filters moeten om de 6 tot 9 maanden worden vervangen of wanneer ze maar versleten of beschadigd zijn. Reservefilters zijn verkrijgbaar bij de BLACK + DECKER-leverancier.

- ◆ Verwijder de oude filters op de hiervoor beschreven wijze.
- ◆ Plaats de nieuwe filters op de hiervoor beschreven wijze.

Het milieu beschermen



Gescheiden afvalinzameling. Producten en accu's die zijn voorzien van dit symbool mogen niet bij het normale huishoudelijk afval worden weggegooid.

Producten en accu's bevatten materialen die kunnen worden teruggewonnen of gerecycled en dat doet de vraag naar grondstoffen afnemen.

Recycle elektrische producten en accu's volgens de ter plaatse geldende voorschriften. Nadere informatie is beschikbaar op www.2helpU.com

Technische gegevens

	NVB12AV	NVB12AVA
Spanning	12	12
Gewicht	0,61 kg	0,61 kg

Garantie

Black & Decker heeft vertrouwen in zijn producten en biedt consumenten een garantie van 24 maanden vanaf de aankoopdatum. Deze garantie vormt een aanvulling op uw wettelijke rechten en beperken deze niet. De garantie is geldig op het grondgebied van de Lidstaten van de Europese Unie en de Europese Vrijhandelszone.

Voor een garantie-aanspraak moet uw aanspraak in overeenstemming zijn met de Voorwaarden en Condities van Black & Decker en moet u een bewijs van aankoop overleggen aan de verkoper of aan een geautoriseerde reparatiemonteur. Voorwaarden en condities van de 2-jarige garantie van Black & Decker en het adres van de vestiging van het geautoriseerde reparatiecentrum bij u in de buurt, kunt u vinden op internet op www.2helpU.com, of door contact op

te nemen met het Black & Decker-kantoor ter plaatse, op het adres dat in deze handleiding wordt vermeld:

Bezoek onze website www.blackanddecker.nl, waar u uw nieuwe BLACK+DECKER-product kunt registreren en informatie kunt verkrijgen over nieuwe producten en speciale aanbiedingen.

(Traducción de las instrucciones originales)

ESPAÑOL

Uso previsto

Los aspiradores de mano para coches Dustbuster® NVB12AV y NVB12AVA de BLACK+DECKER han sido diseñados para la limpieza mediante aspiración ligera. Estos aparatos son alimentados por el sistema eléctrico del coche y se enchufan en el mechero. Estos aparatos han sido concebidos únicamente para uso doméstico.

Instrucciones de seguridad



Advertencia. Lea todas las advertencias de seguridad y todas las instrucciones. En caso de no atenerse a las siguientes advertencias e instrucciones de seguridad, podría producirse una descarga eléctrica, incendio o lesión grave.

- ◆ Lea todo el manual detenidamente antes de utilizar el aparato.
- ◆ En este manual se describe el uso para el que se ha diseñado el aparato. La utilización de accesorios o la realización de operaciones distintas a las recomendadas en este manual de instrucciones puede conllevar un riesgo de lesiones.

- ◆ Conserve este manual para futuras consultas.

Utilización del aparato

- ◆ No utilice el aparato para recoger ningún líquido o material inflamable.
- ◆ No utilice el aparato cerca del agua.
- ◆ No sumerja el aparato en agua.
- ◆ No tire del cable para desconectar el aparato de la toma. Mantenga el cable alejado de fuentes de calor, aceites y bordes afilados.
- ◆ Este aparato puede ser usado por niños a partir de 8 años de edad y personas con capacidades físicas, sensoriales o mentales disminuidas o que carezcan de experiencia y conocimientos, si han recibido supervisión o instrucciones sobre el uso del aparato en modo seguro y comprenden los peligros que entraña tal uso. Los niños no deben jugar con el aparato. Los niños no deberán realizar las tareas de limpieza y mantenimiento, salvo que lo hagan bajo supervisión.
- ◆ El aparato debe utilizarse solo con la unidad de alimentación suministrada junto con el aparato.
- ◆ El aparato debe ser alimentado solo con la tensión extra baja de seguridad correspondiente a la marca del aparato.

Inspecciones y reparaciones

- ◆ Antes de utilizar el aparato, compruebe que no tenga piezas dañadas ni defectuosas. Compruebe que no haya piezas rotas, que los

interruptores no estén dañados y que no existan otros defectos que puedan afectar al funcionamiento del aparato.

- ◆ No utilice el aparato si presenta alguna pieza dañada o defectuosa.
- ◆ Solicite al servicio técnico autorizado la reparación o sustitución de las piezas dañadas o defectuosas.
- ◆ Compruebe con regularidad que el cable de alimentación no haya sufrido daños. Sustituya el cable si está dañado o defectuoso.
- ◆ Nunca intente extraer ni sustituir ninguna pieza que no esté especificada en este manual.

Instrucciones de seguridad adicionales

Riesgos residuales

El uso de esta herramienta puede producir riesgos residuales adicionales no incluidos en las advertencias de seguridad adjuntas.

Estos riesgos se pueden generar por un uso incorrecto, demasiado prolongado, etc. El cumplimiento de las normas de seguridad correspondientes y el uso de dispositivos de seguridad no evitan ciertos riesgos residuales.

Dichos riesgos incluyen:

- ◆ Lesiones producidas por el contacto con piezas móviles.
- ◆ Lesiones producidas por el contacto con piezas calientes.
- ◆ Lesiones producidas al cambiar cualquier pieza o accesorio.

- ◆ Lesiones producidas al usar el aparato por un tiempo demasiado prolongado. Si utiliza un aparato durante períodos de tiempo demasiado prolongados, asegúrese de realizar pausas con frecuencia.

Seguridad eléctrica

Este aparato ha sido diseñado para utilizarlo con sistemas de batería de automóvil de 12V con conexión negativa a masa.

Advertencia. El conector del mechero está equipado con un fusible de seguridad que no puede repararse. El fusible puede funcionar en caso de fallo. En tal caso, deberá hacer sustituir el fusible junto con el conector y el cable por el fabricante o por un centro de asistencia técnica autorizado de BLACK+DECKER, para evitar cualquier situación de riesgo.

Advertencia. No utilice el aparato con sistemas de conexión positiva a masa o de distinto voltaje.

Características

Este aparato incluye una o más de las siguientes características.

1. Interruptor de encendido/apagado
2. Depósito de polvo
3. Conector del mechero
4. Cepillo
5. Boquilla estrecha
6. Boquilla estrecha grande (solo unidad NVB12AVA).
7. Manguera (solo unidad NVB12AVA)
8. Cepillo en ángulo recto (solo unidad NVB12AVA)
9. Conector para manguera (solo unidad NVB12AVA)

Ensamblaje

Montaje de accesorios (Fig. B)

Para montar un accesorio, siga el procedimiento indicado a continuación:

- ◆ Introduzca el accesorio apropiado en la parte frontal del aparato.

Uso

Conexión a la fuente de alimentación del vehículo

- ◆ Compruebe que el aparato esté apagado.
- ◆ Extraiga el mechero de la toma.
- ◆ Enchufe el conector (3) a la toma del mechero.

Encendido y apagado (Fig. A)

- ◆ Para encender el aparato, deslice el interruptor ON/OFF (encendido/apagado) (1) hacia adelante.
- ◆ Para apagar el aparato, deslice el interruptor ON/OFF (encendido/apagado) (1) hacia atrás.

Es posible utilizar el aparato durante períodos de hasta 30 minutos sin que la energía de una batería de automóvil en buen estado y cargada normalmente se vea afectada.

Advertencia. El uso prolongado descargará la batería. No encienda el motor del vehículo mientras utiliza el aparato, ya que afectaría a su vida útil.

Limpeza y mantenimiento

Limpeza del depósito de polvo y filtros (Figs. C y D)

Su herramienta BLACK+DECKER ha sido diseñada para funcionar durante un largo período de tiempo con un mínimo mantenimiento. Que siga funcionando satisfactoriamente depende del buen cuidado de la herramienta y de su limpieza periódica.

- ◆ Gire el depósito de polvo (2) en dirección contraria a las agujas del reloj como se muestra en la figura C y sáquelo de la empuñadura de la unidad.
- ◆ Vacíe el depósito de polvo.
- ◆ Para vaciar el contenido del depósito de polvo, extraiga el filtro (10) sobre un cubo o fregadero, como se muestra en la figura D.
- ◆ Lave el filtro con agua tibia con jabón. El depósito de polvo también se puede lavar, si es necesario. No sumerja el aparato en agua.
- ◆ Asegúrese de que el depósito de polvo y los filtros estén secos.
- ◆ Vuelva a colocar los filtros (10) en el aparato girándolos en sentido antihorario hasta que queden trabados en su posición.

- ◆ Vuelva a montar el depósito de polvo en el aparato. Asegúrese de que el depósito de polvo quede trabado en su posición.

Advertencia. Para realizar el mantenimiento o limpieza del aparato, antes debe desenchufarlo.

Advertencia. No utilice nunca el aparato sin filtros. Si los filtros están limpios y el depósito de polvo está vacío, conseguirá un óptimo rendimiento del aparato.

Sustitución de los filtros

Es necesario cambiar los filtros cada 6 o 9 meses y cuando se gasten o se dañen. Encontrará filtros de repuesto en el distribuidor BLACK+DECKER.

- ◆ Extraiga los filtros viejos como se ha descrito anteriormente.
- ◆ Coloque los filtros nuevos como se ha descrito anteriormente.

Protección del medioambiente



Recogida selectiva. Los productos y las baterías marcados con este símbolo no deben desecharse junto con los residuos domésticos normales.

Los productos y las baterías que contienen materiales que se puedan recuperar o reciclar reducen la demanda de materias primas.

Recicle los productos eléctricos y las baterías de conformidad con las disposiciones locales. Puede obtener más información en www.2helpU.com

Datos técnicos

	NVB12AV	NVB12AVA
Tensión	12	12
Peso	0.61 kg	0.61 kg

Garantía

Black & Decker confía en la calidad de sus productos y ofrece a los consumidores una garantía de 24 meses a partir de la fecha de compra. Esta garantía es adicional a sus derechos legales y no los menoscaba en modo alguno. La garantía es válida dentro de los territorios de los Estados Miembros de la Unión Europea y del Área de Libre Comercio Europea.

Para reclamar la garantía, la reclamación se debe presentar de conformidad con las condiciones de Black & Decker. Tendrá que adjuntar un justificante de compra al vendedor o al agente técnico autorizado. Podrá obtener las condiciones de la garantía de 2 años de Black & Decker y la ubicación de su agente técnico autorizado más cercano en Internet en www.2helpU.com o poniéndose en contacto con la oficina local de Black & Decker en la dirección que se indica en este manual:

Visite nuestro sitio web www.blackanddecker.co.uk para registrar su nuevo producto BLACK+DECKER y recibir noticias sobre nuevos productos y ofertas especiales.

Bedoeld gebruik

De BLACK+DECKER NVB12AV en NVB12AV Dustbuster® autostofzuigers zijn ontworpen voor licht en droog stofzuigwerk. Deze apparaten worden voorzien van stroom via het elektrische systeem van de auto en kunnen worden aangesloten op de sigarettenaansteker. Deze apparaten zijn uitsluitend bestemd voor huishoudelijk gebruik.

Veiligheidsinstructies



Waarschuwing! Lees alle veiligheidsinstructies en alle instructies. Wanneer de volgende waarschuwingen en voorschriften niet in acht worden genomen, kan dit een elektrische schok, brand of ernstig letsel tot gevolg hebben.

- ◆ Lees deze handleiding zorgvuldig door voordat u het apparaat in gebruik neemt.
- ◆ In deze handleiding wordt het bedoeld gebruik beschreven. Het gebruik van accessoires of hulpstukken of de uitvoering van handelingen anders dan in deze gebruikershandleiding worden aanbevolen, kan een risico van persoonlijk letsel geven.

- ◆ Bewaar deze handleiding zorgvuldig zodat u deze altijd nog eens kunt raadplegen.

Gebruik van het apparaat

- ◆ Gebruik het apparaat nooit voor het opzuigen van vloeistoffen of materialen die vlam kunnen vatten.
- ◆ Gebruik het apparaat niet in de buurt van water.
- ◆ Dompel het apparaat niet onder in water.
- ◆ Trek de stekker nooit aan het snoer uit het stopcontact. Houd het snoer uit de buurt van warmtebronnen, olie en scherpe randen.
- ◆ Dit apparaat mag worden gebruikt door kinderen van 8 jaar en ouder en personen die lichamelijk of geestelijk minder valide zijn of die geen ervaring met of kennis van dit apparaat hebben, mits zij onder toezicht staan, of instructies krijgen voor veilig gebruik van het apparaat en begrijpen wat de mogelijke gevaren zijn. Kinderen mogen niet met het apparaat spelen. Laat kinderen nooit zonder toezicht het gereedschap schoonmaken of onderhouden.
- ◆ Het apparaat mag alleen worden gebruikt met de meegeleverde voedingseenheid.
- ◆ Het apparaat mag voor de veiligheid alleen worden gebruikt met extra lage spanning overeenkomend met de spanning die wordt aangegeven op het apparaat.

Inspectie en reparaties

- ◆ Controleer het apparaat vóór gebruik op beschadigingen en defecten. Controleer de machine op gebroken onderdelen, schade aan de schakelaars en andere omstandigheden die de werking ervan kunnen beïnvloeden.
- ◆ Werk niet met het apparaat als een onderdeel beschadigd is of defect.
- ◆ Laat beschadigde of defecte onderdelen door een van onze servicecentra repareren of vervangen.
- ◆ Controleer het snoer regelmatig op beschadiging. Vervang het snoer als het beschadigd of defect is.
- ◆ Probeer nooit andere onderdelen te verwijderen of te vervangen dan in deze handleiding zijn vermeld.

Aanvullende Veiligheidsinstructies

Overige risico's

Er kunnen zich bij het gebruik van dit gereedschap nog meer risico's voordoen, die mogelijk niet in de bijgesloten veiligheidswaarschuwingen worden beschreven.

Deze risico's kunnen zich voordoen bij verkeerd of langdurig gebruik, enz. Ook als de geldende veiligheidsvoorschriften worden gevolgd en de juiste veiligheidsvoorzieningen worden getroffen, kunnen bepaalde risico's niet worden uitgesloten. Dit zijn onder meer:

- ◆ Verwondingen die worden veroorzaakt door het aanraken van bewegende onderdelen.

- ◆ Verwondingen die worden veroorzaakt door het aanraken van warme onderdelen.
- ◆ Verwondingen die worden veroorzaakt bij het vervangen van onderdelen of accessoires.
- ◆ Verwondingen die worden veroorzaakt door langdurig gebruik van het apparaat. Wanneer u het apparaat gedurende langere perioden gebruikt, is het belangrijk dat u de werkzaamheden regelmatig onderbreekt.

6. Groot hulpstuk voor moeilijk bereikbare plaatsen (alleen NVB12AVA)
7. Slang (alleen NVB12AVA)
8. Borstel met rechte hoek (alleen NVB12AVA)
9. Slangaansluiting (alleen NVB12AVA)

Montage

Accessoires monteren (afb. B)

Ga als volgt te werk voor het bevestigen van een accessoire:

- ◆ Plaats het gewenste hulpstuk in de voorzijde van het apparaat.

Gebruik van het apparaat

Aansluiten op de stroomvoorziening van het voertuig

- ◆ Controleer dat het apparaat is uitgeschakeld.
- ◆ Neem de sigarettenaansteker uit de aansluiting.
- ◆ Steek de connector (3) in de aansluiting van de sigarettenaansteker.

In- en uitschakelen (afb. A)

- ◆ Schakel het apparaat in door de aan/uit-schakelaar (1) naar voren te schuiven.
- ◆ Schakel het apparaat uit door de aan/uit-schakelaar (1) naar achteren te schuiven

Het apparaat kan telkens maximaal 30 minuten worden gebruikt zonder het vermogen te beïnvloeden van een normaal opgeladen voertuigaccu die in goede staat verkeert.

Waarschuwing! Als het apparaat langer wordt gebruikt, loopt het vermogen van de accu terug. Laat de motor van het voertuig niet draaien terwijl u het apparaat gebruikt, omdat dit de levensduur van het apparaat kan verkorten.

Reiniging en onderhoud

Het stofcompartiment en filters reinigen (afb. C & D)

Uw BLACK+DECKER-gereedschap is ontworpen om gedurende langere periode te functioneren met een minimum aan onderhoud. Of het gereedschap voortdurend naar tevredenheid zal functioneren hangt af van de juiste zorg en regelmatige reiniging.

- ◆ Draai het stofcompartiment (2) naar links, zoals in Afbeelding C wordt getoond, en neem het uit de handgreep van het apparaat.
- ◆ Maak het stofcompartiment leeg.

Elektrische veiligheid

Het apparaat is ontworpen voor gebruik met 12V-voertuigaccusystemen met negatieve aarding.

Waarschuwing! De aansluiting voor de sigarettenaansteker is uitgerust met een niet-vervangbare veiligheidszekering. De zekering zal mogelijk doorslaan wanneer er zich een storing voordoet. In dat geval moet de zekering samen met de aansluiting en het snoer worden vervangen door de fabrikant of een BLACK+DECKER-servicecentrum, zodat een gevaarlijke situatie wordt voorkomen.

Waarschuwing! Gebruik het apparaat niet met systemen die positieve aarding of een ander voltage hebben.

Functies

Dit apparaat heeft enkele van de volgende functies of allemaal.

1. Aan/uit-schakelaar
2. Stofreservoir
3. Aansluiting voor sigarettenaansteker
4. Borstelhulpstuk
5. Klein hulpstuk voor moeilijk bereikbare plaatsen

- ◆ Houd het stofcompartiment boven een afvalbak of gootsteen, trek het filter (10) naar buiten en maak het stofcompartiment leeg, zoals wordt getoond in Afbeelding D.
- ◆ Was het filter in een warm sopje uit. Indien nodig kunt u het stofcompartiment ook uitwassen. Dompel het apparaat niet onder in water.
- ◆ Laat het stofcompartiment en de filters volledig drogen.
- ◆ Plaats de filters (10) weer op het apparaat en draai ze linksom tot ze op hun plaats vastklikken.
- ◆ Bevestig het stofcompartiment weer op het apparaat. Let erop dat het stofcompartiment op z'n plaats vastklikt.

Waarschuwing! Verwijder altijd de stekker uit het stopcontact voordat u onderhouds- of reinigingswerkzaamheden aan het apparaat uitvoert.

Waarschuwing! Gebruik het apparaat nooit zonder de filters. Het apparaat werkt alleen optimaal bij schone filters en een leeg stofcompartiment.

De filters vervangen

De filters moeten om de 6 tot 9 maanden worden vervangen of wanneer ze maar versleten of beschadigd zijn. Reservefilters zijn verkrijgbaar bij de BLACK + DECKER-leverancier.

- ◆ Verwijder de oude filters op de hiervoor beschreven wijze.
- ◆ Plaats de nieuwe filters op de hiervoor beschreven wijze.

Het milieu beschermen



Gescheiden afvalinzameling. Producten en accu's die zijn voorzien van dit symbool mogen niet bij het normale huishoudelijk afval worden weggegooid.

Producten en accu's bevatten materialen die kunnen worden teruggewonnen of gerecycled en dat doet de vraag naar grondstoffen afnemen.

Recycle elektrische producten en accu's volgens de ter plaatse geldende voorschriften. Nadere informatie is beschikbaar op www.2helpU.com

Technische gegevens

	NVB12AV	NVB12AVA
Spanning	12	12
Gewicht	0,61 kg	0,61 kg

Garantie

Black & Decker heeft vertrouwen in zijn producten en biedt consumenten een garantie van 24 maanden vanaf de aankoopdatum. Deze garantie vormt een aanvulling op uw wettelijke rechten en beperken deze niet. De garantie is geldig op het grondgebied van de Lidstaten van de Europese Unie en de Europese Vrijhandelszone.

Voor een garantie-aanspraak moet uw aanspraak in overeenstemming zijn met de Voorwaarden en Condities van Black & Decker en moet u een bewijs van aankoop overleggen aan de verkoper of aan een geautoriseerde reparatiemonteur. Voorwaarden en condities van de 2-jarige garantie van Black & Decker en het adres van de vestiging van het geautoriseerde reparatiecentrum bij u in de buurt, kunt u vinden op internet op www.2helpU.com, of door contact op te nemen met het Black & Decker-kantoor ter plaatse, op het adres dat in deze handleiding wordt vermeld:

Bezoek onze website www.blackanddecker.nl, waar u uw nieuwe BLACK+DECKER-product kunt registreren en informatie kunt verkrijgen over nieuwe producten en speciale aanbiedingen.

(Traducción de las instrucciones originales)

ESPAÑOL

Uso previsto

Los aspiradores de mano para coches Dustbuster® NVB12AV y NVB12AVA de BLACK+DECKER han sido diseñados para la limpieza mediante aspiración ligera. Estos aparatos son alimentados por el sistema eléctrico del coche y se enchufan en el mechero. Estos aparatos han sido concebidos únicamente para uso doméstico.

Instrucciones de seguridad



Advertencia. Lea todas las advertencias de seguridad y todas las instrucciones. En caso de no atenerse a las siguientes advertencias e instrucciones de seguridad, podría producirse una descarga eléctrica, incendio o lesión grave.

- ◆ Lea todo el manual detenidamente antes de utilizar el aparato.

- ◆ En este manual se describe el uso para el que se ha diseñado el aparato. La utilización de accesorios o la realización de operaciones distintas a las recomendadas en este manual de instrucciones puede conllevar un riesgo de lesiones.
- ◆ Conserve este manual para futuras consultas.

Utilización del aparato

- ◆ No utilice el aparato para recoger ningún líquido o material inflamable.
- ◆ No utilice el aparato cerca del agua.
- ◆ No sumerja el aparato en agua.
- ◆ No tire del cable para desconectar el aparato de la toma. Mantenga el cable alejado de fuentes de calor, aceites y bordes afilados.
- ◆ Este aparato puede ser usado por niños a partir de 8 años de edad y personas con capacidades físicas, sensoriales o mentales disminuidas o que carezcan de experiencia y conocimientos, si han recibido supervisión o instrucciones sobre el uso del aparato en modo seguro y comprenden los peligros que entraña tal uso. Los niños no deben jugar con el aparato. Los niños no deberán realizar las tareas de limpieza y mantenimiento, salvo que lo hagan bajo supervisión.
- ◆ El aparato debe utilizarse solo con la unidad de alimentación suministrada junto con el aparato.
- ◆ El aparato debe ser alimentado solo con la tensión extra baja de seguridad

correspondiente a la marca del aparato.

Inspecciones y reparaciones

- ◆ Antes de utilizar el aparato, compruebe que no tenga piezas dañadas ni defectuosas. Compruebe que no haya piezas rotas, que los interruptores no estén dañados y que no existan otros defectos que puedan afectar al funcionamiento del aparato.
- ◆ No utilice el aparato si presenta alguna pieza dañada o defectuosa.
- ◆ Solicite al servicio técnico autorizado la reparación o sustitución de las piezas dañadas o defectuosas.
- ◆ Compruebe con regularidad que el cable de alimentación no haya sufrido daños. Sustituya el cable si está dañado o defectuoso.
- ◆ Nunca intente extraer ni sustituir ninguna pieza que no esté especificada en este manual.

Instrucciones de seguridad adicionales

Riesgos residuales

El uso de esta herramienta puede producir riesgos residuales adicionales no incluidos en las advertencias de seguridad adjuntas.

Estos riesgos se pueden generar por un uso incorrecto, demasiado prolongado, etc. El cumplimiento de las normas de seguridad correspondientes y el uso de dispositivos de seguridad no evitan ciertos riesgos residuales.

Dichos riesgos incluyen:

- ◆ Lesiones producidas por el contacto con piezas móviles.
- ◆ Lesiones producidas por el contacto con piezas calientes.
- ◆ Lesiones producidas al cambiar cualquier pieza o accesorio.
- ◆ Lesiones producidas al usar el aparato por un tiempo demasiado prolongado. Si utiliza un aparato durante períodos de tiempo demasiado prolongados, asegúrese de realizar pausas con frecuencia.

Seguridad eléctrica

Este aparato ha sido diseñado para utilizarlo con sistemas de batería de automóvil de 12V con conexión negativa a masa.

Advertencia. El conector del mechero está equipado con un fusible de seguridad que no puede repararse. El fusible puede funcionar en caso de fallo. En tal caso, deberá hacer sustituir el fusible junto con el conector y el cable por el fabricante o por un centro de asistencia técnica autorizado de BLACK+DECKER, para evitar cualquier situación de riesgo.

Advertencia. No utilice el aparato con sistemas de conexión positiva a masa o de distinto voltaje.

Características

Este aparato incluye una o más de las siguientes características.

1. Interruptor de encendido/apagado
2. Depósito de polvo
3. Conector del mechero
4. Cepillo
5. Boquilla estrecha

6. Boquilla estrecha grande (solo unidad NVB12AVA).
7. Manguera (solo unidad NVB12AVA)
8. Cepillo en ángulo recto (solo unidad NVB12AVA)
9. Conector para manguera (solo unidad NVB12AVA)

Ensamblaje

Montaje de accesorios (Fig. B)

Para montar un accesorio, siga el procedimiento indicado a continuación:

- ◆ Introduzca el accesorio apropiado en la parte frontal del aparato.

Uso

Conexión a la fuente de alimentación del vehículo

- ◆ Compruebe que el aparato esté apagado.
- ◆ Extraiga el mechero de la toma.
- ◆ Enchufe el conector (3) a la toma del mechero.

Encendido y apagado (Fig. A)

- ◆ Para encender el aparato, deslice el interruptor ON/OFF (encendido/apagado) (1) hacia adelante.
- ◆ Para apagar el aparato, deslice el interruptor ON/OFF (encendido/apagado) (1) hacia atrás.

Es posible utilizar el aparato durante períodos de hasta 30 minutos sin que la energía de una batería de automóvil en buen estado y cargada normalmente se vea afectada.

Advertencia. El uso prolongado descargará la batería. No encienda el motor del vehículo mientras utiliza el aparato, ya que afectaría a su vida útil.

Limpeza y mantenimiento

Limpeza del depósito de polvo y filtros (Figs. C y D)

Su herramienta BLACK+DECKER ha sido diseñada para funcionar durante un largo período de tiempo con un mínimo mantenimiento. Que siga funcionando satisfactoriamente depende del buen cuidado de la herramienta y de su limpieza periódica.

- ◆ Gire el depósito de polvo (2) en dirección contraria a las agujas del reloj como se muestra en la figura C y sáquelo de la empuñadura de la unidad.
- ◆ Vacíe el depósito de polvo.
- ◆ Para vaciar el contenido del depósito de polvo, extraiga el filtro (10) sobre un cubo o fregadero, como se muestra en la figura D.

- ◆ Lave el filtro con agua tibia con jabón. El depósito de polvo también se puede lavar, si es necesario. No sumerja el aparato en agua.
- ◆ Asegúrese de que el depósito de polvo y los filtros estén secos.
- ◆ Vuelva a colocar los filtros (10) en el aparato girándolos en sentido antihorario hasta que queden trabados en su posición.
- ◆ Vuelva a montar el depósito de polvo en el aparato. Asegúrese de que el depósito de polvo quede trabado en su posición.

Advertencia. Para realizar el mantenimiento o limpieza del aparato, antes debe desenchufarlo.

Advertencia. No utilice nunca el aparato sin filtros. Si los filtros están limpios y el depósito de polvo está vacío, conseguirá un óptimo rendimiento del aparato.

Sustitución de los filtros

Es necesario cambiar los filtros cada 6 o 9 meses y cuando se gasten o se dañen. Encontrará filtros de repuesto en el distribuidor BLACK+DECKER.

- ◆ Extraiga los filtros viejos como se ha descrito anteriormente.
- ◆ Coloque los filtros nuevos como se ha descrito anteriormente.

Protección del medioambiente



Recogida selectiva. Los productos y las baterías marcados con este símbolo no deben desecharse junto con los residuos domésticos normales.

Los productos y las baterías que contienen materiales que se puedan recuperar o reciclar reducen la demanda de materias primas.

Recicle los productos eléctricos y las baterías de conformidad con las disposiciones locales. Puede obtener más información en www.2helpU.com

Datos técnicos

	NVB12AV	NVB12AVA
Tensión	12	12
Peso	0.61 kg	0.61 kg

Garantía

Black & Decker confía en la calidad de sus productos y ofrece a los consumidores una garantía de 24 meses a partir de la fecha de compra. Esta garantía es adicional a sus derechos legales y no los menoscaba en modo alguno. La garantía es válida dentro de los territorios de los Estados Miembros de la Unión Europea y del Área de Libre Comercio Europea.

Para reclamar la garantía, la reclamación se debe presentar de conformidad con las condiciones de Black & Decker. Tendrá que adjuntar un justificante de compra al vendedor o al agente técnico autorizado. Podrá obtener las condiciones de la garantía de 2 años de Black & Decker y la ubicación de su agente técnico autorizado más cercano en Internet en www.2helpU.com o poniéndose en contacto con la oficina local de Black & Decker en la dirección que se indica en este manual:

Visite nuestro sitio web www.blackanddecker.co.uk para registrar su nuevo producto BLACK+DECKER y recibir noticias sobre nuevos productos y ofertas especiales.

Utilização pretendida

Os aspiradores para automóvel BLACK+DECKER NVB12AV e NVB12AVA Dustbuster® foram concebidos para limpeza a vácuo seca. Estes aparelhos são alimentados a partir do sistema eléctrico de um automóvel e ligados à tomada do isqueiro. Estas ferramentas destinam-se apenas a utilização doméstica.

Instruções de segurança



Atenção! Leia todos os avisos de segurança e todas as instruções. O não cumprimento dos seguintes avisos e instruções pode resultar em choque eléctrico, incêndio e/ou graves lesões.

- ◆ Leia atentamente o manual na íntegra antes de utilizar este aparelho.
- ◆ A utilização prevista para este aparelho está descrita no manual. A utilização de qualquer acessório ou a execução de qualquer operação com este aparelho que não esteja incluída

no presente manual de instruções poderá representar um risco de ferimentos pessoais.

- ◆ Conserve este manual para referência futura.

Utilização do aparelho

- ◆ Não utilize este aparelho para aspirar líquidos ou quaisquer materiais combustíveis.
- ◆ Não utilize este aparelho perto de água.
- ◆ Não mergulhe o aparelho em água.
- ◆ Nunca puxe pelo cabo de alimentação para desligar o aparelho da tomada. Mantenha o cabo afastado de calor, óleos e arestas afiadas.
- ◆ Este aparelho pode ser utilizado por crianças de 8 ou mais anos de idade e por pessoas que apresentem capacidades físicas, sensoriais ou mentais reduzidas ou que não possuam os conhecimentos e a experiência necessários, se forem vigiadas e instruídas acerca da utilização do aparelho de uma forma segura e entenderem os perigos envolvidos. As crianças não deverão mexer no aparelho. A limpeza e manutenção não deverão ser efetuadas por crianças sem supervisão.
- ◆ O aparelho só pode ser utilizado com a fonte de alimentação fornecida com o mesmo.
- ◆ O aparelho só deve ser alimentado a uma muito baixa tensão de segurança correspondente à marca no mesmo.

Inspeção e reparações

- ◆ Antes da utilização, verifique a existência de peças danificadas ou avariadas no aparelho. Verifique se há peças partidas, danos nos interruptores ou outro tipo de condições que possam afectar o seu funcionamento.
- ◆ Não utilize o aparelho se alguma das peças se encontrar danificada ou avariada.
- ◆ Mande reparar ou substituir quaisquer peças danificadas ou avariadas por um agente de reparação autorizado.
- ◆ Verifique regularmente se o cabo se apresenta danificado. Substitua o cabo se este se encontrar danificado ou avariado.
- ◆ Nunca tente retirar ou substituir quaisquer peças que não as especificadas neste manual.

Instruções de segurança adicionais

Riscos residuais

Podem surgir riscos residuais adicionais durante a utilização da ferramenta, que poderão não constar nos avisos de segurança incluídos.

Estes riscos podem resultar de má utilização, uso prolongado, etc. Mesmo com a aplicação das regulamentações de segurança relevantes e implementação de dispositivos de segurança, existem alguns riscos residuais que não podem ser evitados.

Estes incluem:

- ◆ Ferimentos causados pelo contacto com peças em movimento.
- ◆ Ferimentos causados pelo contacto com peças quentes.
- ◆ Ferimentos causados durante a troca de peças ou acessórios.
- ◆ Ferimentos causados pela utilização prolongada do aparelho. Quando utilizar um aparelho durante um período prolongado, faça intervalos regulares.

Segurança elétrica

Este aparelho destina-se a ser utilizado com sistemas de bateria de 12V negativos, com ligação à terra, para veículos.

Atenção! O conector do isqueiro está equipado com um fusível de segurança que não pode ser reparado. O fusível poderá funcionar no caso de ocorrer uma avaria. Se tal ocorrer, o fusível terá de ser substituído juntamente com o conector e com o cabo pelo fabricante ou por um centro de assistência autorizada BLACK+DECKER para evitar acidentes.

Atenção! Não opere o aparelho com sistemas que possuam ligação à terra positiva ou uma tensão diferente.

Componentes

Este aparelho inclui algumas ou todas as seguintes características.

1. Interruptor para ligar/desligar
2. Depósito de poeiras
3. Conector do isqueiro
4. Escova
5. Bico pequeno
6. Bico grande (apenas na unidade NVB12AVA).
7. Mangueira (apenas na unidade NVB12AVA)
8. Escova de ângulo recto (apenas na unidade NVB12AVA)
9. Conector da mangueira (apenas na unidade NVB12AVA)

Montagem

Montar os acessórios (Fig. B)

Para fixar um acessório, proceda da seguinte forma:

- ◆ Introduza o acessório adequado na parte frontal do aparelho, tal como, ilustrado.

Utilização

Ligar à fonte de alimentação do veículo

- ◆ Certifique-se de que o aparelho está desligado.
- ◆ Retire o isqueiro da tomada.
- ◆ Introduza o conector (3) na tomada do isqueiro.

Ligar e desligar (Fig. A)

- ◆ Para ligar, faça deslizar para a frente o interruptor para ligar/desligar (1).
- ◆ Para desligar, faça deslizar para trás o interruptor para ligar/desligar (1).

Este aparelho pode ser utilizado por períodos de 30 minutos no máximo sem afectar a potência da bateria de um veículo devidamente carregada e em boas condições.

Atenção! O uso extensivo irá gastar a potência da bateria. Não ponha o motor do veículo a funcionar enquanto estiver a limpar, visto que pode afectar a longevidade do aparelho.

Limpeza e manutenção

Limpar o depósito de poeiras e os filtros (Fig. C e D)

A ferramenta BLACK+DECKER foi concebida para funcionar durante muito tempo com um mínimo de manutenção. Uma utilização continuamente satisfatória depende de uma manutenção apropriada e de uma limpeza regular.

- ◆ Rode o depósito de poeiras (2) para a esquerda, como indicado na Figura C, e retire a pega da unidade.
- ◆ Esvazie o depósito de poeiras.
- ◆ Enquanto segura o depósito de poeiras sobre um caixote do lixo ou lavatório, retire o filtro (10) para limpar o conteúdo do depósito, como indicado na Figura D.
- ◆ Lave o filtro em água morna com sabão. O depósito também pode ser lavado, se necessário. Não mergulhe o aparelho em água.
- ◆ Certifique-se de que o depósito de poeiras e os filtros estão secos.
- ◆ Volte a colocar os filtros (10) no aparelho, rodando-os para a esquerda até encaixarem na respectiva posição.
- ◆ Volte a colocar o depósito de poeiras no aparelho. Certifique-se de que insere o depósito de poeiras até ouvir um som de encaixe.

Atenção! Antes de executar qualquer manutenção ou limpeza no aparelho, desligue-o.

Atenção! Nunca utilize o aparelho sem filtros. Só é possível obter uma recolha excelente das poeiras com os filtros limpos e o depósito de poeiras vazio.

Substituição dos filtros

Os filtros deverão ser substituídos a cada 6 a 9 meses e sempre que estiverem gastos ou danificados. Os filtros para substituição estão disponíveis junto do seu revendedor BLACK+DECKER.

- ◆ Retire os filtros usados como indicado acima.
- ◆ Coloque os filtros novos como indicado acima.

Proteção do ambiente



Faça uma recolha de lixo seletiva. Os produtos e baterias assinalados com este símbolo não devem ser eliminados em conjunto com resíduos domésticos normais.

Os produtos e as baterias contêm materiais que podem ser recuperados ou reciclados, reduzindo assim a necessidade de matérias-primas.

Recicle os produtos eléctricos e as baterias de acordo com com os regulamentos locais. Estão disponíveis mais informações em www.2helpU.com

Dados técnicos

	NVB12AV	NVB12AVA
Tensão	12	12
Peso	0,61kg	0,61kg

Garantia

A Black & Decker confia na qualidade dos seus produtos e oferece aos clientes uma garantia de 24 meses a partir da data de compra. Esta garantia é um complemento dos seus direitos estabelecidos por lei, não os prejudicando de forma alguma. A garantia é válida nos Estados-membros da União Europeia e nos países-membros da Zona Europeia de Comércio Livre.

Para acionar a garantia, esta deve estar em conformidade com os termos e condições da Black & Decker e terá de apresentar comprovativos de compra ao vendedor ou a um agente de reparação autorizado. Os termos e condições da garantia de 2 anos da Black & Decker e a localização do agente de reparação autorizado mais próximo podem ser obtidos na Internet em www.2helpU.com ou contactando uma filial da Black & Decker, cuja morada está indicada neste manual:

Visite o nosso Website www.blackanddecker.co.uk para registar o novo produto BLACK+DECKER e manter-se actualizado relativamente a novos produtos e ofertas especiais.

Avsedd användning

Din BLACK+DECKER NVB12AV och NVB12AVA Dustbuster® auto-bildammsugare har designats för lätt torrdammsugning. Dessa apparater strömförsörjs från en bils elektriska system och ansluts via cigarettändaruttaget. Dessa apparater är endast avsedda för hemmabruk.

Säkerhetsinstruktioner



Varning! Läs alla säkerhetsvarningar och instruktioner. Fel som uppstår till följd av att varningarna och instruktionerna som listas nedan inte följts kan orsaka elstötar, brand och/eller allvarliga kroppsskador.

- ◆ Läs igenom hela denna bruksanvisning noga innan du använder apparaten.
- ◆ Avsedd användning beskrivs i den här bruksanvisningen. Använd inte apparaten med andra tillbehör eller tillsatser än de som rekommenderas i den här bruksanvisningen eftersom detta kan leda till personskador.
- ◆ Spara den här bruksanvisningen för framtida bruk.

Använda apparaten

- ◆ Använd inte apparaten för att suga upp vätskor eller material som kan fatta eld.
- ◆ Använd inte apparaten i närheten av vatten.
- ◆ Doppa aldrig ned apparaten i vatten.
- ◆ Dra aldrig i sladden när du kopplar bort apparaten från eluttaget. Håll sladden borta från värme, olja och vassa kanter.

- ◆ Apparaten kan användas av barn från åtta år och personer med nedsatt fysisk eller psykisk förmåga eller bristande erfarenhet eller kunskap, om de övervakas och får instruktioner om användningen av apparaten och är medvetna om riskerna. Barn ska inte leka med apparaten. Rengöring och användarunderhåll ska inte utföras av barn utan övervakning.
- ◆ Apparaten får bara användas med den strömkälla som levereras med apparaten.
- ◆ Apparaten får bara matas med en lågspänning som motsvarar märkningen på apparaten.

Kontroll och reparationer

- ◆ Kontrollera att apparaten inte är skadad eller har defekta delar. Kontrollera att inga delar är trasiga, att strömbrytaren fungerar och att inget annat föreligger som kan påverka dess funktion.
- ◆ Använd inte apparaten om någon del har skadats eller gått sönder.
- ◆ Reparera eller byt ut skadade eller trasiga delar på en auktoriserad verkstad.
- ◆ Kontrollera regelbundet att nätsladden inte har skadats. Byt ut sladden om den är skadad eller defekt.
- ◆ Försök aldrig avlägsna eller byta ut andra delar än de som anges i den här bruksanvisningen.

Ytterligare säkerhetsinstruktioner

Återstående risker

Ytterligare risker som inte finns med i de bifogade säkerhetsanvisningarna kan uppstå när verktyget används.

Dessa risker kan uppstå vid felaktig användning, långvarig användning, osv. Även om relevanta säkerhetsföreskrifter följs och säkerhetsanordningar monteras kan vissa risker inte undvikas.

Dessa omfattar:

- ◆ Skador orsakade av att rörliga delar vidrörs.
- ◆ Skador orsakade av att varma delar vidrörs.
- ◆ Skador som uppstår vid byte av delar eller tillbehör.
- ◆ Skador som orsakas av långvarig användning av apparaten. Se till att ta regelbundna pauser när du använder en apparat under en längre period.

Elsäkerhet

Apparaten ska användas i bilar med negativt jordade 12V batterisystem.

Varning! Cigarrettändaranslutningen är utrustad med en säkring som inte kan återanvändas. Säkringen kan aktiveras i händelse av fel. Om detta inträffar måste säkringen, för undvikande av fara, bytas ut tillsammans med anslutningen och sladden av tillverkaren eller ett auktoriserat BLACK+DECKER-servicecenter.

Varning! Använd inte verktyget i positivt jordade system eller system med annan spänning.

Funktioner

Denna apparat har några eller samtliga av följande funktioner.

1. Strömbrytare
2. Dammbehållare
3. Cigaretttäändaranslutning
4. Borstmunstycke
5. Litet elementmunstycke
6. Stort elementmunstycke (endast NVB12AVA enheten)
7. Slang (endast NVB12AVA enheten)
8. Högervinklad borste (endast NVB12AVA enheten)
9. Slanganslutning (endast NVB12AVA enheten)

Montering

Monteringsstillbehör (bild B)

Montera ett tillbehör enligt följande:

- ◆ Montera lämpligt tillbehör längst fram på apparaten.

Användning

Ansluta apparaten till bilens strömkälla

- ◆ Kontrollera att apparaten är avstängd.
- ◆ Ta ut cigaretttäändaren ur uttaget.
- ◆ Sätt i kontakten (3) i cigaretttutttaget.

Påslagning och avstängning (fig. A)

- ◆ Slå på apparaten genom att föra strömbrytaren (1) framåt.
- ◆ Stäng av apparaten genom att föra strömbrytaren (1) bakåt

Apparaten kan användas i upp till 30 minuter utan att laddningen hos ett normalt laddat bilbatteri i bra skick påverkas märkbart.

Varning! Om apparaten används i långa perioder minskar batteriladdningen. Låt inte bilens motor vara på medan du dammsuger, eftersom detta kan minska apparatens livslängd.

Rengöra och underhålla

Rengöra dammbehållaren och filtren (bild C och D)

Detta BLACK+DECKER-verktyg har konstruerats för att fungera under lång tid med ett minimum av underhåll. Kontinuerlig tillfredsställande drift beror på ordentlig verktygsvård och regelbunden rengöring.

- ◆ Vrid dammbehållaren (2) moturs såsom visas i bild C och ta bort den från handtaget på enheten.
- ◆ Töm dammbehållaren.

- ◆ Medan du håller dammbehållaren över en soptunna eller ett handfat drar du ut filtret (10) och tömmer ut innehållet såsom visas i bild D.
- ◆ Rengör filtret i varmt vatten med mildt rengöringsmedel. Behållaren kan också tvättas vid behov. Doppa aldrig ned apparaten i vatten.
- ◆ Kontrollera att dammbehållaren och filtren är torra.
- ◆ Sätt tillbaka filtren (10) i apparaten genom att vrida dem moturs tills de låses på plats.
- ◆ Sätt tillbaka dammbehållaren på apparaten. Se till att dammbehållaren klickar på plats.

Varning! Dra ut elsladden innan du utför underhåll på eller rengör apparaten.

Varning! Använd aldrig apparaten utan filtren. Apparaten fungerar bäst med rena filter och en tom dammbehållare.

Byta filtren

Filtren bör bytas ut var sjätte till nionde månad eller om de är utslitna eller trasiga. Utbytesfilter finns att köpa hos din BLACK+DECKER-återförsäljare.

- ◆ Ta loss de gamla filtren enligt beskrivningen ovan.
- ◆ Montera de nya filtren enligt beskrivningen ovan.

Skydda miljön



Separat insamling. Produkter och batterier som är markerade med denna symbol får inte kastas i de vanliga hushållsoporna.

Produkter och batterier innehåller material som kan återanvändas eller återvinnas för att minska behovet av råmaterial.

Återvinn elektriska produkter och batterier enligt lokala bestämmelser. Närmare information finns tillgänglig på www.2helpU.com

Tekniska data

	NVB12AV	NVB12AVA
Spänning	12	12
Vikt	0,61kg	0,61kg

Garanti

Black & Decker är säker på kvaliteten hos denna produkt och erbjuder kunder 24 månaders garanti från inköpsdatumet. Garantin gäller utöver konsumentens rättigheter enligt lag och påverkar inte dessa. Garantin är giltig i de områden som tillhör medlemsstaterna i Europeiska unionen och det europeiska frihandelsområdet.

För yrkande under garantin måste yrkandet vara in enlighet med Black & Deckers villkor och du kommer att behöva skicka in bevis på köpet till försäljaren eller en auktoriserad reparatör. Villkoren för Black & Deckers tvååriga garanti och var du hittar

din närmaste auktoriserade reparatör kan erhållas på internet på www.2helpU.com, eller genom att kontakta ditt lokala Black & Deckers kontor på adressen som anges i denna manual:

Besök vår webbplats www.blackanddecker.se för att registrera din nya BLACK & DECKER-produkt samt för att få information om nya produkter och specialerbjudanden.

Tiltenkt bruk

BLACK+DECKER NVB12AV av NVB12AVA Dustbuster® bilstøvsugere er designet for lett støvsuging. Apparatene drives fra bilens elektriske system og koblet til sigarettenner-kontakten. Disse apparatene er bare beregnet for privat bruk.

Sikkerhetsinstruksjoner



Advarsel! Les alle sikkerhetsadvarsler og alle instruksjoner. Hvis advarslene og anvisningene nedenfor ikke overholdes, kan det medføre elektrisk støt, brann og/eller alvorlige personskader.

- ◆ Les hele denne bruksanvisningen nøye før du bruker apparatet.
- ◆ Beregnet bruk er beskrevet i denne håndboken. Hvis du bruker annet tilbehør, kobler til annet utstyr eller bruker dette apparatet til andre oppgaver enn det som er anbefalt i denne håndboken, kan det føre til fare for personskade.
- ◆ Ta vare på denne håndboken for fremtidig bruk.

Bruke apparatet

- ◆ Ikke bruk apparatet til å suge opp væske eller materialer som kan ta fyr.
- ◆ Ikke bruk apparatet i nærheten av vann.
- ◆ Ikke senk produktet ned i vann.
- ◆ Ikke dra i strømledningen når du skal koble produktet fra stikkkontakten. Hold ledningen borte fra varmekilder, olje og skarpe kanter.
- ◆ Dette apparatet kan brukes av barn som er 8 år eller eldre samt av personer som har reduserte fysiske, sansemessige eller mentale evner, eller som mangler erfaring og kunnskap, hvis de har tilsyn eller har fått veiledning i bruk av apparatet på en trygg måte og forstår farene som foreligger. Barn skal ikke leke med apparatet. Rengjøring og brukervedlikehold skal ikke utføres av barn uten tilsyn.
- ◆ Apparatet må bare brukes med strømforsyningsenheten som fulgte med apparatet.
- ◆ Strømspanningen inn i apparatet må være i henhold til markeringen på apparatet.

Kontroll og reparasjon

- ◆ Kontroller at apparatet ikke er skadet eller har defekte deler før du bruker det. Undersøk om brytere eller andre deler er skadet, eller om det er andre forhold som kan påvirke bruken.
- ◆ Ikke bruk apparatet hvis en del er skadet eller defekt.

- ◆ Overlat reparasjon eller utskifting av skadde eller defekte deler til et autorisert serviceverksted.
- ◆ Kontroller jevnlig om strømledningen er skadet. Bytt ledningen hvis den er skadet eller defekt.
- ◆ Forsøk aldri å fjerne eller bytte ut andre deler enn delene som er oppgitt i denne håndboken.

Ytterligere sikkerhetsinstruksjoner

Restrisikoer

Når verktøyet brukes, kan det oppstå ytterligere risikoer som kanskje ikke er beskrevet i de medfølgende sikkerhetsadvarslene.

Disse risikoene kan bli forårsaket av feil bruk, langvarig bruk osv. Selv når du følger relevante sikkerhetsforskrifter og bruker sikkerhetsutstyr, er det visse gjenværende risikoer som ikke kan unngås.

Disse inkluderer:

- ◆ Personskader som forårsakes av berøring av bevegelige deler.
- ◆ Personskader som forårsakes av berøring av varme deler.
- ◆ Personskader som forårsakes av at deler eller tilbehør byttes.
- ◆ Personskader som forårsakes av langvarig bruk av produktet. Når du bruker et produkt i lange perioder, må du sørge for å ta regelmessige pauser.

Elektrisk sikkerhet

Apparatet er beregnet for bruk med batterisystemer med 12V negativ jording i kjøretøyer.

Advarsel! Sigarettnerkontakten har en sikring som ikke kan byttes. Sikringen kan bli utløst ved en feil. Hvis dette skjer, må sikringen byttes sammen med kontakten og ledningen av produsenten eller et autorisert BLACK+ DECKER-servicesenter så man unngår fare.

Advarsel! Ikke bruk apparatet med systemer som har positiv jording eller annen spenning.

Funksjoner

Dette apparatet har noen av eller alle funksjonene nedenfor.

1. På/Av bryter
2. Støvbeholder
3. Sigarettnerkontakt
4. Børsteverktøy
5. Kantsuger
6. Stor kantsuger (bare NVB12AVA)
7. Slange (kun NVB12AVA)
8. Vinkelbørste (kun NVB12AVA)
9. Slangekobling (kun NVB12AVA)

Montering

Montere tilbehør (figur B)

Når du skal sette på tilbehør gjør du følgende:

- ◆ Sett på det aktuelle tilbehøret fremst på apparatet.

Bruk

Koble til strømforsyningen i bilen

- ◆ Forsikre deg om at apparatet er slått av.
- ◆ Ta sigarettneren ut av kontakten.
- ◆ Sett støpselet (3) inn i sigarettnerkontakten.

Slå på og av (fig. A)

- ◆ Når du skal slå på, skyver du på/av-bryteren (1) fremover.
- ◆ Når du skal slå av, skyver du på/av-bryteren (1) bakover

Apparatet kan brukes i perioder på opptil 30 minutter uten merkbar virkning på effekten til et normalt ladet batteri i god stand.

Advarsel! Mer langvarig bruk vil redusere batterieffekten. Ikke la motoren i bilen gå mens du gjør rent, da dette kan forkorte levetiden til apparatet.

Rengjøring og vedlikehold

Rengjøring av støvbeholdere og filtre (fig. C & D)

BLACK+DECKER-verktøyet ditt er konstruert for å være i drift over lengre tid med et minimum av vedlikehold. Kontinuerlig tilfredsstillende drift er avhengig av riktig stell og regelmessig renhold.

- ◆ Roter støvbeholder (2) mot klokken som vist på figur C og fjern den fra enhetens håndtak.
- ◆ Tøm støvbeholderen.
- ◆ Mens du holder støvbeholderen over en søppelbøtte eller lignende, trekker du ut filteret (10) for å tømme ut innholdet i beholderen i figur D.
- ◆ Vask filteret i varmt såpevann. Beholderen kan også vaskes om nødvendig. Ikke senk produktet ned i vann.
- ◆ Forsikre deg om at støvbeholderen og filterene er helt tørre.
- ◆ Sett filterene (10) inn igjen i apparatet, vri dem med klokken til de låses på plass.
- ◆ Sett støvbeholderen tilbake på apparatet. Forsikre deg om at den klikker på plass.

Advarsel! Før du utfører noe vedlikehold på eller rengjøring av apparatet, må du koble fra strømmen.

Advarsel! Bruk aldri apparatet uten filterene. Den optimale støvsugingen oppnår du bare hvis filterene er rene og støvbeholderen er tom.

Utskifting av filterene

Filterene bør skiftes ut hver 6. til 9. måned og ellers hvis de er slitt eller skadet. Reservefiltere får du hos en BLACK+DECKER-forhandler.

- ◆ Ta ut de gamle filterene som beskrevet ovenfor.
- ◆ Sett inn de nye filterene som beskrevet ovenfor.

Miljøvern



Separat avfallshåndtering. Produkter og batterier merket med dette symbolet skal ikke kastes sammen med normalt husholdningsavfall.

Produkter og batterier inneholder materialer som kan gjenbrukes eller gjenvinnes for å redusere behovet for nye råmaterialer.

Vennligst lever elektrisk utstyr og batterier til gjenbruk i henhold til lokale forskrifter. Mer informasjon finner du på www.2helpU.com

Tekniske data

	NVB12AV	NVB12AVA
Spenning	12	12
Vekt	0,61kg	0,61kg

Garanti

Black & Decker er trygg på kvaliteten av produktene sine og tilbyr en 24 måneders garanti fra kjøpsdato. Denne garantierklæringen kommer i tillegg til dine lovbestemte rettigheter og er ikke i konflikt med disse. Garantien er gyldig innen områdene tilhørende medlemslandene i den Europeiske Union (EU) og det Europeiske Frihandelsområdet (EFTA).

For å ta garantien i bruk må kravet være i samsvar med kjøpsbetingelsene fra Black&Decker og du må vise kjøpskvittering til forhandleren eller til et autorisert serviceverksted. Betingelsene for Black & Deckers 2 års garanti og adressen til din nærmeste autoriserte serviceverksted kan du finne på internett under www.2helpU.com, eller ved å kontakte ditt lokale Black & Decker kontor, adressen er angitt i denne bruksanvisningen:

Besøk våre nettsider på www.blackanddecker.no for å registrere ditt nye BLACK+DECKER-produkt og for å få informasjon om nye produkter og spesialtilbud.

Tilsigtet brug

Dine BLACK+DECKER NVB12AV og NVB12AVA Dustbuster® bilstøvsugere er udviklet til let tør støvsugning. Disse apparater får strøm fra bilens elektriske system og tilsluttes via cigarettænderen. Disse apparater er kun beregnet til brug i hjemmet.

Sikkerhedsinstruktioner



Advarsel! Læs alle sikkerhedsadvarsler og alle instruktioner. Hvis efterfølgende advarsler og instruktioner ikke følges, er der risiko for elektrisk stød, brand og alvorlige kvæstelser.

- ◆ Læs hele vejledningen omhyggeligt, før du bruger apparatet.

- ◆ Den tilsigtede brug er beskrevet i denne vejledning. Brugen af ekstraudstyr eller tilbehør eller udførelse af andet arbejde med dette apparat end det, der anbefales i denne vejledning, kan udgøre en fare for kvæstelser.
- ◆ Opbevar denne vejledning til senere brug.

Brug af apparatet

- ◆ Brug ikke apparatet til at opsamle væske eller stoffer, der kan være antændelige.
- ◆ Brug ikke apparatet i nærheden af vand.
- ◆ Apparatet må ikke nedsænkes i vand.
- ◆ Træk aldrig i ledningen for at afbryde apparatet fra stikkontakten. Hold ledningen på afstand af varme, olie og skarpe kanter.
- ◆ Dette apparat kan bruges af børn i en alder fra 8 år og derover og personer med nedsatte fysiske, sensoriske eller mentale evner eller manglende erfaring og viden, hvis det sker under overvågning, eller de vejledes i brugen af apparatet på en sikker måde, og de forstår de farer, som er forbundet dermed. Børn må ikke lege med apparatet. Rengøring og brugervedligeholdelse må ikke foretages af børn uden opsyn.
- ◆ Apparatet må kun bruges med den medfølgende strømforsyningsenhed.
- ◆ Apparatet må kun forsynes med strøm ved en ekstra lav sikkerhedsspænding

i overensstemmelse med mærkningen på apparatet.

Eftersyn og reparationer

- ◆ Før brug skal apparatet kontrolleres for beskadigede eller defekte dele. Se efter knækkede dele, skader på kontakter og eventuelle andre tilstande, der kan påvirke apparatets funktion.
- ◆ Brug ikke apparatet med beskadigede eller defekte dele.
- ◆ Sørg for at få beskadigede eller defekte dele repareret eller udskiftet på et autoriseret værksted.
- ◆ Kontroller regelmæssigt ledningen for skader. Udskift ledningen, hvis den er beskadiget eller defekt.
- ◆ Forsøg aldrig at fjerne eller udskifte dele ud over dem, der er beskrevet i denne vejledning.

Yderligere sikkerhedsvejledninger

Restrisici

Der kan opstå yderligere, tilbageværende risici under brugen af apparatet, som muligvis ikke behandles i de vedlagte sikkerhedsadvarsler.

Disse risici kan opstå pga. forkert anvendelse, langvarig brug osv. Selv ved overholdelse af relevante sikkerhedsbestemmelser og anvendelse af sikkerhedsanordninger medfører brugen af save en række restrisici, som ikke kan undgås.

Disse omfatter:

- ◆ Tilskadekomst forårsaget af berøring af bevægelige dele.
- ◆ Tilskadekomst forårsaget af berøring af varme dele.
- ◆ Tilskadekomst forårsaget af udskiftning af dele eller tilbehør.
- ◆ Tilskadekomst forårsaget af langvarig brug af apparatet. Husk at holde pause jævnlige ved brug af et apparat i længere tid.

Elektricitet og sikkerhed

Apparatet er konstrueret til brug sammen med 12V bilbatterisystemer med negativ jordforbindelse.

Advarsel! Cigaretstående stik er udstyret med en sikring, som ikke kan repareres. Sikringen kan fungere i tilfælde af fejl. I det tilfælde skal sikring, stik og kabel udskiftes af producenten eller et autoriseret BLACK+DECKER-værksted, så farlige situationer undgås.

Advarsel! Anvend ikke apparatet sammen med systemer med positiv jordforbindelse eller en anden spænding.

Funktioner

Dette apparat leveres med nogle af eller alle de følgende komponenter.

1. Tænd/sluk kontakt
2. Støvbeholder
3. Stik til cigarettænder
4. Børsteforsats
5. Lille revneværktøj
6. Stort revneværktøj (kun NVB12AVA-enhed)
7. Slange (kun NVB12AVA-enhed)
8. Retvinklet børste (kun NVB12AVA-enhed)
9. Slangeforbindelse (kun NVB12AVA-enhed)

Samling

Montering af tilbehør (fig. B)

Monter tilbehør på følgende måde:

- ◆ Sæt det ønskede tilbehør i forenden af apparatet.

Anvendelse

Tilslutning til bilens strømforsyning

- ◆ Kontroller, at apparatet er slukket.
- ◆ Tag cigarettænderen ud af stikket.
- ◆ Sæt stikket (3) i stikket til cigarettænderen.

Sådan tændes og slukkes (fig. A)

- ◆ Tænd ved at skubbe tænd/sluk-kontakten (1) fremad.
- ◆ Sluk ved at skubbe tænd/sluk-kontakten (1) tilbage.

Apparatet kan bruges i op til 30 minutter, uden at det påvirker et normalt opladet, velfungerende bilbatteri.

Advarsel! Ved længere tids brug tappes batteriet for strøm. Lad ikke bilens motor køre under rengøringen, da det kan forkorte apparatets levetid.

Rengøring og vedligeholdelse

Rengøring af støvbeholder og filtre (fig. C & D)

Dit BLACK+DECKER-værktøj er beregnet til brug gennem lang tid med et minimum af vedligeholdelse. Vedvarende tilfredstillende funktion er afhængig af, om værktøjet plejes korrekt og rengøres regelmæssigt.

- ◆ Drej støvbeholderen (2) mod uret, som vist på figur C, og tag den ud af enhedens håndtag.
- ◆ Tøm støvbeholderen.
- ◆ Hold støvbeholderen over en affaldsspand eller vask, og træk filteret (10) ud for at tømme indholdet, som vist på figur D.
- ◆ Vask filteret i varmt sæbevand. Om nødvendigt kan beholderen vaskes. Apparatet må ikke nedsænkes i vand.
- ◆ Sørg for, at støvbeholderen og filtrene er tørre.
- ◆ Sæt filtrene (10) i apparatet igen ved at dreje dem mod uret, til de låses på plads.
- ◆ Sæt støvbeholderen på apparatet. Sørg for, at støvbeholderen låses på plads.

Advarsel! Tag apparatet ud af stikkontakten, før der udføres nogen form for vedligeholdelse eller rengøring.

Advarsel! Apparatet må aldrig bruges uden filtrene. Optimal støvsopsamling kan kun opnås med rene filtre og tom støvbeholder.

Udskiftning af filtrene

Filtrene skal udskiftes hver 6. til 9. måned, og i øvrigt, hvis de bliver slidte eller beskadiget. Udskiftningsfiltre fås hos BLACK+DECKER-forhandleren.

- ◆ Tag de gamle filtre ud, som beskrevet i det foregående.
- ◆ Sæt de nye filtre i, som beskrevet i det foregående.

Miljøbeskyttelse



Særskiilt bortskaftelse. Produkter og batterier mærket med dette symbol må ikke bortskaffes sammen med det normale husholdningsaffald.

Produkter og batterier indeholder materialer, der kan genvindes eller genbruges og således reducere efterspørgslen efter råvarer.

Genbrug venligst elektriske produkter og batterier i henhold til nationale bestemmelser. Yderligere oplysninger findes på www.2helpU.com

Tekniske data

	NVB12AV	NVB12AVA
Spænding	12	12
Vægt	0,61kg	0,61kg

Garanti

Black & Decker er overbevist om den gode kvalitet af sine produkter og giver forbrugerne en garanti på 24 måneder fra købsdatoen. Garantien er et tillæg til forbrugernes lovmæssige rettigheder og påvirker ikke disse. Garantien er gyldig inden for medlemsstaterne af Den Europæiske Union og Det Europæiske Frihandelsområde.

Når du gør krav på garantien, skal kravet være i overensstemmelse med Black & Decker vilkår og betingelser, og du skal indsende dokumentation for købet til sælgeren eller til en autoriseret reparatør. Vilkår og betingelser for Black & Decker 2 års garanti og placeringen af dit nærmeste autoriserede serviceværksted kan fås på internettet på www.2helpU.com, eller ved at kontakte dit lokale Black & Decker kontor på den adresse, der er angivet i denne vejledning:

Besøg venligst vores websted www.blackanddecker.co.uk for at registrere dit nye BLACK+DECKER produkt og modtage opdateringer om nye produkter og specielle tilbud.

Käyttötarkoitus

BLACK+DECKER NVB12AV ja NVB12AVA Dustbuster® -rikkaimurit autoon on tarkoitettu kevyeen märkä- ja kuivaimurointiin. Nämä laitteet saa virtaa auton sähköjärjestelmästä savukkeensytyttimen vastakkeesta. Nämä laitteet on tarkoitettu vain kotitalouskäyttöön.

Turvallisuusohjeet



Varoitus! Lue kaikki turvallisuusvaroitukset ja ohjeet.

Alla olevien varoitusten ja ohjeiden noudattamisen laiminlyönti saattaa johtaa sähköiskuun, tulipaloon ja/ tai vakavaan loukkaantumiseen.

- ◆ Lue tämä käyttöopas huolellisesti ennen laitteen käyttöä.
- ◆ Käyttötarkoitus kuvataan ohjeissa. Muiden kuin ohjeissa suositeltujen lisävarusteiden tai -osien käyttö sekä laitteen käyttö muuhun kuin oppaassa suositeltuun tarkoitukseen voi aiheuttaa henkilövahingon vaaran.
- ◆ Säilytä tämä käyttöohje tulevaa tarvetta varten.

Laitteen käyttö

- ◆ Älä käytä laitetta nesteiden tai syttyvien materiaalien keräämiseen.
- ◆ Älä käytä laitetta veden lähellä.
- ◆ Älä upota laitetta veteen.
- ◆ Älä koskaan irrota laitetta pistorasiasta vetämällä johdosta. Pidä virtajohto etäällä lämmönlähteistä, öljystä ja terävistä reunoista.
- ◆ Tämä laite soveltuu yli 8-vuotiaiden lasten ja sellaisten henkilöiden käyttöön, joilla on fyysisiä, aistillisia tai henkisiä rajoitteita tai

puutteellinen kokemus tai tuntemus, jos heitä valvotaan tai ohjataan laitteen turvallisessa käytössä ja he ymmärtävät laitteen käyttöön liittyvät vaarat. Älä anna lasten leikkiä laitteella. Puhdistus- ja huoltotöitä ei saa jättää lapsille ilman valvontaa.

- ◆ Laitteen kanssa tulee käyttää ainoastaan sen mukana toimitettua virtalähdettä.
- ◆ Laitteeseen saa syöttää vain sen merkintöjen mukaista erittäin alhaista turvajännitettä.

Tarkastus ja korjaus

- ◆ Tarkista ennen laitteen käyttöä, ettei laitteessa ole vahingoittuneita tai viallisia osia. Tarkista osien ja kytkimien kunto sekä muut seikat, jotka voivat vaikuttaa laitteen toimintaan.
- ◆ Älä käytä laitetta, jos jokin sen osa on vahingoittunut tai viallinen.
- ◆ Korjauta tai vaihdata vaurioituneet tai vialliset osat valtuutetussa huoltoliikkeessä.
- ◆ Tarkista säännöllisesti, ettei johto ole vahingoittunut. Vahingoittunut tai viallinen johto on vaihdettava.
- ◆ Älä yritä korjata tai vaihtaa muita kuin tässä käyttöohjeessa erikseen määritellyjä osia.

Lisäturvaohjeet

Vaarat

Myös muut kuin turvavaroituksissa mainitut riskit ovat mahdollisia työkalua käytettäessä.

Nämä riskit voivat liittyä muun muassa virheelliseen tai pitkäaikaiseen käyttöön. Asiaan kuuluvien turvamääräysten noudattamisesta ja turvalaitteiden käytöstä huolimatta tiettyjä jäännösriskejä ei voi välttää.

Näitä ovat:

- ◆ liikkuvien osien koskettamisen aiheuttamat vahingot
- ◆ kuumien osien koskettamisen aiheuttamat vahingot
- ◆ osia tai lisälaitteita vaihdettaessa aiheutuneet vahingot
- ◆ laitteen pitkäaikaisen käytön aiheuttamat vahingot. Kun käytät laitetta pitkään, varmista, että pidät säännöllisesti taukoja.

Sähköturvallisuus

Laitte on suunniteltu käytettäväksi 12 V negatiivisen maadoituksen autonakkujärjestelmissä.

Varoitus! Tupakansytyttimen liittimessä on huolloton turvasulake. Sulake voi viikatilanteessa palaa. Tässä tapauksessa sulake, liitin ja kaapeli on turvallisuussyistä vaihdettava. Vie laite tällöin valmistajalle tai valtuutettuun BLACK+DECKER-huoltopalveluun vaaratilanteiden välttämiseksi.

Varoitus! Älä käytä laitetta järjestelmissä, joilla on positiivinen maadoitus tai eri jännite.

Yleiskuvaus

Tässä laitteessa on kaikki tai joitakin seuraavista ominaisuuksista.

1. Virtakytkin
2. Pölysäiliö

3. Tupakan sytyttimen liitin
4. Harjasuulake
5. Pieni rakosuulake
6. Suuri rakosuulake (vain malli NNVB12AVA)
7. Letku (vain malli NVB12AVA)
8. Oikeakulmainen harja (vain malli NVB12AVA)
9. Letkun liitin (vain malli NVB12AVA)

Asennus

Tarvikkeiden asentaminen (kuva B)

Kiinnitä lisävaruste seuraavasti:

- ◆ Kiinnitä haluamasi lisävaruste laitteen nokkaan.

Käyttö

Kytkeminen auton virtalähteeseen

- ◆ Varmista, että laite on kytketty pois päältä.
- ◆ Irrota tupakansytytin vastakkeesta.
- ◆ Kytke liitin (3) savukkeensytyttimen vastakkeeseen.

Kytkeminen päälle ja pois päältä (kuva A)

- ◆ Käynnistä laite painamalla virrankatkaisijaa (1) eteenpäin.
- ◆ Sammuta laite painamalla virrankatkaisijaa (1) taaksepäin.

Laitetta voidaan käyttää 30 minuutin ajan ilman, että tällä on sanottavaa vaikutusta hyvässä kunnossa olevaan, normaalisti ladattuun autonakkuun.

Varoitus! Pidempiaikainen käyttö tyhjentää auton akun. Älä käytä auton moottoria puhdistamisen yhteydessä, sillä tämä voi lyhentää laitteen käyttöikää.

Puhdistus ja hoito

Pölyastian ja suodattimien puhdistaminen (kuvat C & D)

BLACK+DECKER-työkalu on suunniteltu toimimaan mahdollisimman pitkän aikaa mahdollisimman vähällä huollolla. Oikea käsittely ja säännöllinen puhdistus varmistavat ongelmattoman toiminnan.

- ◆ Kierrä pölyastia (2) vastapäivään kuvan C mukaisesti ja irrota se laitteen kahvasta.
- ◆ Tyhjennä pölyastia.
- ◆ Pitele pölyastia roskakorin tai pesualtaan yläpuolella, vedä suodatin (10) irti ja tyhjennä astia kuvan D mukaisesti.
- ◆ Pese suodatin lämpimällä saippuavedellä. Astia voidaan tarvittaessa pestä. Älä upota laitetta veteen.
- ◆ Varmista, että pölyastia ja suodattimet ovat kuivia.

- ◆ Aseta suodattimet (10) takaisin laitteeseen ja käännä niitä vastapäivään, kunnes ne lukittuvat paikalleen.
- ◆ Aseta pölyastia takaisin laitteeseen. Varmista, että pölyastia napsahtaa paikalleen.

Varoitus! Ennen huoltoa ja puhdistusta laitteen tulee olla pois päältä ja irti virtalähteestä.

Varoitus! Älä koskaan käytä laitetta ilman suodattimia. Paras pölynkeräysteho saavutetaan vain, jos suodattimet ovat puhtaat ja pölyastia tyhjä.

Suodattimien vaihtaminen

Suodattimet on hyvä vaihtaa 6–9 kuukauden välein ja aina, kun ne ovat kuluneet tai vahingoittuneet. Vaihtosuodattimia saat BLACK+DECKER-jälleenmyyjältä.

- ◆ Poista vanhat suodattimet yllä kuvatulla tavalla.
- ◆ Aseta uudet suodattimet paikalleen yllä kuvatulla tavalla.

Ympäristönsuojelu



Toimita tämä laite erilliskeräykseen. Tällä symbolilla merkityt tuotteet ja akkuja ei saa hävittää tavallisen kotitalousjätteen mukana.

Tuotteissa ja akkuissa on materiaaleja, jotka voidaan ottaa talteen tai kierrättää uudelleen käyttöä varten.

Kierrätä sähkölaitteet ja akut paikallisten määräyksien mukaisesti. Lisätietoa on saatavilla osoitteessa www.2helpU.com

Tekniset tiedot

	NVB12AV	NVB12AVA
Jännite	12	12
Paino	0,61 kg	0,61 kg

Takuu

Black & Decker on vakuuttanut tuotteidensa korkeasta laadusta ja tarjoaa kuluttajille 24 kuukauden takuun, joka astuu voimaan ostopäivänä. Takuu on lisäys kuluttajan laillisiin oikeuksiin eikä vaikuta niihin. Tämä takuu on voimassa kaikissa EU- ja ETA-maissa.

Edellytyksenä takuun saamiselle on, että vaade täyttää Black & Deckerin ehdot ja että ostaja toimittaa ostotositteen jälleenmyyjälle tai valtuutetulle huoltoliikkeelle. Black & Deckerin kahden vuoden takuun ehdot ja lähimmän valtuutetun korjauspalvelun yhteyshenkilöt ovat saatavilla osoitteessa www.2helpU.com tai ottamalla yhteyttä paikalliseen Black & Deckerin toimipisteeseen tässä ohjekirjassa:

Käy verkkosivuillemme osoitteessa www.blackanddecker.fi ja rekisteröi uusi BLACK+DECKER -tuotteesi saadaksesi tietoa uusista tuotteista ja erikoistarjouksista.

Προβλεπόμενη χρήση

Τα ηλεκτρικά σκουπίδια αυτοκινήτου BLACK+DECKER NVB12AV και NVB12AVA Dustbuster® έχουν σχεδιαστεί για ελαφριές χρήσεις ηλεκτρικού σκουπίσματος στεγνών επιφανειών. Αυτές οι συσκευές τροφοδοτούνται από το ηλεκτρικό σύστημα ενός αυτοκινήτου μέσω της υποδοχής αναπτήρα. Αυτές οι συσκευές προορίζονται μόνο για ιδιωτική χρήση.

Οδηγίες ασφαλείας



Προειδοποίηση! Διαβάστε όλες τις προειδοποιήσεις ασφαλείας και όλες τις οδηγίες. Η μη τήρηση των παρακάτω προειδοποιήσεων και οδηγιών μπορεί να προκαλέσει ηλεκτροπληξία, πυρκαγιά και/ή σοβαρές σωματικές βλάβες.

- ♦ Πριν χρησιμοποιήσετε τη συσκευή διαβάστε προσεκτικά ολόκληρο αυτό το εγχειρίδιο.
- ♦ Η προβλεπόμενη χρήση περιγράφεται σε αυτό το εγχειρίδιο. Τόσο η χρήση αξεσουάρ ή προσαρτημάτων, όσο και η πραγματοποίηση με αυτή τη συσκευή οποιασδήποτε εργασίας, πέραν αυτών που συνιστώνται στο παρόν εγχειρίδιο οδηγιών, μπορεί να εγκυμονεί κίνδυνο σωματικών βλαβών.
- ♦ Φυλάξτε αυτό το εγχειρίδιο για μελλοντική αναφορά.

Χρήση της συσκευής σας

- ♦ Μη χρησιμοποιείτε τη συσκευή για να περισυλλέξετε υγρά ή άλλα υλικά που θα μπορούσαν να πιάσουν φωτιά.
- ♦ Μη χρησιμοποιείτε τη συσκευή κοντά σε νερό.
- ♦ Μη βυθίσετε τη συσκευή σε νερό.

- ♦ Ποτέ μην αποσυνδέετε τη συσκευή από την πρίζα τραβώντας το καλώδιο της. Διατηρείτε το καλώδιο μακριά από πηγές θερμότητας, λάδια και κοφτερές αιχμές.
- ♦ Αυτή η συσκευή μπορεί να χρησιμοποιηθεί από παιδιά ηλικίας 8 ετών και άνω καθώς και από άτομα με μειωμένες σωματικές, αισθητηριακές ή διανοητικές ικανότητες ή άτομα χωρίς εμπειρία και γνώσεις, μόνο εφόσον επιτηρούνται ή τους έχουν δοθεί οδηγίες σχετικά με την ασφαλή χρήση της συσκευής και έχουν κατανοήσει τους πιθανούς κινδύνους. Τα παιδιά δεν πρέπει να παίζουν με τη συσκευή. Ο καθαρισμός και η συντήρηση από το χρήστη δεν πρέπει να γίνονται από παιδιά χωρίς επίβλεψη.
- ♦ Η συσκευή πρέπει να χρησιμοποιείται μόνο με τη μονάδα τροφοδοσίας που παρέχεται με τη συσκευή.
- ♦ Η συσκευή πρέπει να τροφοδοτείται μόνο με την υπερ-χαμηλή τάση ασφαλείας που αντιστοιχεί στη σήμανση της συσκευής.

Έλεγχος και επισκευές

- ♦ Πριν από τη χρήση, ελέγξτε τη συσκευή σας για τυχόν εξαρτήματα που παρουσιάζουν ζημιά ή βλάβη. Ελέγξτε αν υπάρχουν σπασμένα εξαρτήματα, ζημιά σε διακόπτες και οτιδήποτε άλλο μπορεί να επηρεάσει τη λειτουργία της.
- ♦ Μη χρησιμοποιήσετε τη συσκευή αν οποιοδήποτε εξάρτημά της έχει υποστεί ζημιά ή βλάβη.

- ♦ Φροντίστε τα εξαρτήματα που παρουσιάζουν ζημιά ή βλάβη να επισκευαστούν ή αντικατασταθούν από εξουσιοδοτημένο αντιπρόσωπο επισκευών.
- ♦ Ελέγχετε τακτικά το καλώδιο για ζημιές. Αντικαταστήστε το καλώδιο αν έχει υποστεί ζημιά ή βλάβη.
- ♦ Ποτέ μην επιχειρήσετε να αφαιρέσετε ή να αντικαταστήσετε οποιοδήποτε εξάρτημα, εκτός από αυτά που καθορίζονται στο παρόν εγχειρίδιο.

Πρόσθετες οδηγίες ασφαλείας

Υπολειπόμενοι κίνδυνοι

Κατά τη χρήση του εργαλείου μπορεί να δημιουργηθούν πρόσθετοι υπολειπόμενοι κίνδυνοι, οι οποίοι ενδέχεται να μη συμπεριλαμβάνονται στις προειδοποιήσεις ασφαλείας που εσωκλείονται.

Αυτοί οι κίνδυνοι μπορεί να προκληθούν από κακή χρήση, παρατεταμένη χρήση κλπ. Ακόμα και με την τήρηση των σχετικών κανονισμών ασφαλείας και τη χρήση διατάξεων ασφαλείας, ορισμένοι υπολειπόμενοι κίνδυνοι δεν είναι δυνατόν να εξαλειφθούν.

Αυτοί περιλαμβάνουν:

- ♦ Τραυματισμούς από το άγγιγμα οποιωνδήποτε κινούμενων εξαρτημάτων.
- ♦ Τραυματισμούς από το άγγιγμα των καυτών εξαρτημάτων.
- ♦ Τραυματισμούς από αλλαγή οποιωνδήποτε εξαρτημάτων ή αξεσουάρ.

- ♦ Τραυματισμοί που προκαλούνται από παρατεταμένη χρήση της συσκευής. Όταν χρησιμοποιείτε οποιαδήποτε συσκευή για παρατεταμένες χρονικές περιόδους, βεβαιωθείτε να κάνετε τακτικά διαλείμματα.

Ασφαλής χρήση ηλεκτρικού ρεύματος
Η συσκευή είναι σχεδιασμένη για χρήση με συστήματα μπαταρίας αυτοκινήτου με αρνητική γείωση 12V.

Προειδοποίηση! Ο σύνδεσμος για υποδοχή αναπτήρα αυτοκινήτου διαθέτει μια ασφάλεια που δεν επιδέχεται επισκευής. Η ασφάλεια μπορεί να λειτουργήσει σε περίπτωση βλάβης. Αν συμβεί αυτό, η ασφάλεια μαζί με το σύνδεσμο και το καλώδιο πρέπει να αντικατασταθούν από τον κατασκευαστή ή από ένα εξουσιοδοτημένο κέντρο σέρβις της BLACK+DECKER, για την αποφυγή τυχόν κινδύνων.

Προειδοποίηση! Μη χρησιμοποιείτε τη συσκευή με συστήματα που έχουν θετική γείωση ή διαφορετική τάση.

Χαρακτηριστικά

Η συσκευή αυτή διαθέτει μερικά ή όλα από τα παρακάτω χαρακτηριστικά.

1. Διακόπτης ενεργοποίησης/ απενεργοποίησης (On/Off)
2. Δοχείο συλλογής σκόνης
3. Σύνδεσμος για υποδοχή αναπτήρα αυτοκινήτου
4. Εξάρτημα βούρτσας
5. Μικρό εξάρτημα για χαραμάδες
6. Μεγάλο εξάρτημα για χαραμάδες (NVB12AVA μόνο)
7. Εύκαμπτος σωλήνας (μονάδα NVB12AVA μόνο)
8. Βούρτσα ορθής γωνίας (μονάδα NVB12AVA μόνο)
9. Σύνδεσμος εύκαμπτου σωλήνα (μονάδα NVB12AVA μόνο)

Συναρμολόγηση

Τοποθέτηση των αξεσουάρ (εικ. Β)

Για να τοποθετήσετε ένα αξεσουάρ προχωρήστε ως εξής:

- ◆ Εισαγάγετε το κατάλληλο αξεσουάρ στο μπροστινό μέρος της συσκευής.

Χρήση

Σύνδεση στην ηλεκτρική τροφοδοσία του αυτοκινήτου

- ◆ Βεβαιωθείτε ότι η συσκευή είναι απενεργοποιημένη.
- ◆ Αφαιρέστε τον αναπτήρα από την υποδοχή του.
- ◆ Εισάγετε το σύνδεσμο (3) στην υποδοχή αναπτήρα.

Ενεργοποίηση και απενεργοποίηση (εικ. Α)

- ◆ Για να ενεργοποιήσετε τη συσκευή, μετακινήστε το διακόπτη On/Off (1) προς τα εμπρός.
- ◆ Για να απενεργοποιήσετε τη συσκευή, μετακινήστε το διακόπτη On/Off (1) προς τα πίσω

Η συσκευή μπορεί να χρησιμοποιηθεί για χρονικό διάστημα 30 λεπτών χωρίς να επηρεαστεί σημαντικά η ισχύς της μπαταρίας του αυτοκινήτου όταν αυτή είναι κανονικά φορτισμένη και σε καλή κατάσταση.

Προειδοποίηση! Η χρήση για μεγάλα χρονικά διαστήματα θα εξαντλήσει την μπαταρία. Μην έχετε σε λειτουργία τον κινητήρα του αυτοκινήτου κατά τον καθαρισμό, καθώς αυτό μπορεί να μειώσει τη διάρκεια ζωής της συσκευής.

Καθαρισμός και συντήρηση

Καθαρισμός του δοχείου συλλογής σκόνης και των φίλτρων (εικ. C & D)

Το εργαλείο BLACK+DECKER που έχετε στην κατοχή σας έχει σχεδιαστεί έτσι ώστε να λειτουργεί για μεγάλο χρονικό διάστημα με την ελάχιστη δυνατή συντήρηση. Η συνεχής ικανοποιητική λειτουργία εξαρτάται από τη σωστή φροντίδα και τον τακτικό καθαρισμό.

- ◆ Περιστρέψτε το δοχείο συλλογής σκόνης (2) αριστερόστροφα όπως φαίνεται στην Εικόνα C και αφαιρέστε το από τη λαβή της μονάδας.
- ◆ Αδειάστε το δοχείο συλλογής σκόνης.
- ◆ Ενώ κρατάτε το δοχείο συλλογής σκόνης πάνω από ένα κάδο ή ένα νεροχύτη, τραβήξτε έξω το φίλτρο (10) για να αδειάσετε το περιεχόμενο του δοχείου όπως φαίνεται στην Εικόνα D.
- ◆ Πλύνετε το φίλτρο σε ζεστό σαπουνόνερο. Το δοχείο μπορεί να πλυθεί αν χρειάζεται. Μη βυθίσετε τη συσκευή σε νερό.

- ◆ Βεβαιωθείτε ότι το δοχείο συλλογής σκόνης και τα φίλτρα είναι εντελώς στεγνά.
- ◆ Επανατοποθετήστε τα φίλτρα (10) στη συσκευή, περιστρέφοντας τα αριστερόστροφα μέχρι να ασφαλισουν στη θέση τους.
- ◆ Επανατοποθετήστε το δοχείο συλλογής σκόνης στη συσκευή. Βεβαιωθείτε ότι το δοχείο συλλογής σκόνης ασφάλισε στη θέση του με χαρακτηριστικό ήχο κλικ.

Προειδοποίηση! Πριν πραγματοποιήσετε οποιαδήποτε συντήρηση ή καθαρισμό στη συσκευή, αποσυνδέστε τη συσκευή από την πρίζα.

Προειδοποίηση! Ποτέ μη χρησιμοποιήσετε τη συσκευή χωρίς τα φίλτρα. Η βέλτιστη περισυλλογή της σκόνης επιτυγχάνεται μόνο με καθαρά φίλτρα και κενό το δοχείο συλλογής σκόνης.

Αντικατάσταση των φίλτρων

Τα φίλτρα πρέπει να αντικαθίστανται κάθε 6 με 9 μήνες και όταν έχουν φθαρεί ή υποστεί ζημιά. Ανταλλακτικά φίλτρα είναι διαθέσιμα από τον τοπικό σας αντιπρόσωπο της BLACK+DECKER.

- ◆ Αφαιρέστε τα παλιά φίλτρα όπως περιγράφεται παραπάνω.
- ◆ Τοποθετήστε τα καινούργια φίλτρα όπως περιγράφεται παραπάνω.

Προστασία του περιβάλλοντος



Χωριστή συλλογή. Τα προϊόντα και οι μπαταρίες που επισημαίνονται με αυτό το σύμβολο δεν πρέπει να απορρίπτονται μαζί με τα κανονικά οικιακά απορρίμματα.

Τα προϊόντα και οι μπαταρίες περιέχουν υλικά που μπορούν να ανακτηθούν ή να ανακυκλωθούν ώστε να μειωθούν οι ανάγκες για πρώτες ύλες.

Παρακαλούμε να ανακυκλώσετε τα ηλεκτρικά προϊόντα και τις μπαταρίες σύμφωνα με τους τοπικούς κανονισμούς. Περισσότερες πληροφορίες διατίθενται στον ιστότοπο www.2helpU.com

Τεχνικά δεδομένα

	NVB12AV	NVB12AVA
Τάση	12	12
Βάρος	0,61kg	0,61kg

Εγγύηση

Η Black & Decker είναι σίγουρη για την ποιότητα των προϊόντων της και προσφέρει στους καταναλωτές εγγύηση 24 μηνών από την ημερομηνία αγοράς. Αυτή η εγγύηση συμπληρώνει και με κανένα τρόπο δεν παραβάλλει τα νόμιμα δικαιώματά σας. Η εγγύηση ισχύει εντός της

επικράτειας των χωρών μελών της Ευρωπαϊκής Ένωσης και της Ευρωπαϊκής Ζώνης Ελεύθερων Συναλλαγών.

Για να υποβάλετε αξίωση βάσει της εγγύησης, η αξίωση θα πρέπει να είναι σύμφωνη με τους Όρους και προϋποθέσεις της Black & Decker και θα χρειαστεί να υποβάλετε απόδειξη αγοράς στον πωλητή ή σε εξουσιοδοτημένο αντιπρόσωπο επισκευών. Μπορείτε να αποκτήσετε τους Όρους και προϋποθέσεις της εγγύησης 2 ετών της Black & Decker και να μάθετε την τοποθεσία του πλησιέστερου εξουσιοδοτημένου αντιπροσώπου επισκευών στο Internet στο www.2helpU.com, ή επικοινωνώντας με το τοπικό σας γραφείο Black & Decker στη διεύθυνση που υποδεικνύεται στο παρόν εγχειρίδιο:

Παρακαλούμε επισκεφθείτε την ιστοσελίδα μας www.blackanddecker.gr για να καταχωρίσετε το νέο σας προϊόν Black & Decker και για να ενημερώνεστε για τα νέα προϊόντα και τις ειδικές προσφορές.

België/Belgique/Luxembourg www.blackanddecker.be enduser.be@sbdinc.com	Stanley Black & Decker Belgium BVBA Egide Walschaertsstraat 16 2800 Mechelen	Tel. NL +32 15 47 37 65 Tel. FR +32 15 47 37 66 Fax. +32 15 47 37 99
Danmark	Black & Decker Roskildevej 22 2620 Albertslund	kundeservice.dk@sbdinc.com www.blackanddecker.dk
Deutschland www.blackanddecker.de infobfge@sdbinc.com	Stanley Black & Decker Deutschland GmbH Black & Decker Str. 40, D - 65510 Idstein	Tel. 06126 21-0 Fax 06126 21-2980
Ελλάδα www.blackanddecker.gr greece.service@sbdinc.com	Stanley Black & Decker (ΕΛΛΑΣ) Ε.Π.Ε ΓΡΑΦΕΙΑ: Σπύριδωνος 7 & Βουλιαγμένης 166 74 Γλυφάδα - Αθήνα	Τηλ. 210-8981616 Φαξ 210-8983570
SERVICE:	Ημερος Τόπος 2 -Χάνι Αδάμ 193 00 Ασπρόπυργος - Αθήνα	Τηλ. Service 210-8985208 Φαξ 210-5597598
España www.blackanddecker.es respuesta.posventa@sbdinc.com	Stanley Black & Decker Ibérica, S.C.A. Parc de Negocis "Mas Blau" Edificio Muntadas, c/Bergadà, 1, Of. A6 08820 El Prat de Llobregat (Barcelona)	Tel. 934 797 400 Fax 934 797 419
France www.blackanddecker.fr	Black & Decker (France) S.A.S. 5 allée des Hêtres B.P. 30084 69579 Limonest Cédex	Tel. 04 72 20 39 20 Fax 04 72 20 39 00
Helvetia www.blackanddecker.ch service@rofoag.ch	ROFO AG Gewerbezone Seeblick 3213 Kleinbödingen	Tel. 026-6749393 Fax 026-6749394
Italia www.blackanddecker.it service.italia@sbdinc.com	Stanley Black & Decker Italia Via Energypark 6 20871 Vimercate (MB)	Tel. 039-9590200 Fax 039-9590313 Numero verde 800-213935
Nederland www.blackanddecker.nl enduser.nl@sbdinc.com	Stanley Black & Decker Netherlands BV Holtum Noordweg 35, 6121 RE BORN Postbus 83, 6120 AB BORN	Tel. +31 164 283 065 Fax +31 164 283 200
Norge	Black & Decker Postboks 4613, Nydalen 0405 Oslo	kundeservice.no@sbdinc.com www.blackanddecker.no
Österreich www.blackanddecker.at service.austria@sbdinc.com	Stanley Black & Decker Austria GmbH Oberlaaerstraße 248, A-1230 Wien	Tel. 01 66116-0 Fax 01 66116-614
Portugal www.blackanddecker.pt resposta.posvenda@sbdinc.com	Black & Decker Limited SARL Quinta da Fonte - Edifício Q55 D. Diniz Rua dos Malhães, 2 e 2A - Piso 2 Esquerdo 2770 - 071 Paço de Arcos	Tel. 214667500 Fax 214667580
Suomi	Black & Decker PL47 00521, Helsinki	asiakaspalvelu.fi@sbdinc.com www.blackanddecker.fi
Sverige	Black & Decker AB Box 94, 431 22 Mölndal	kundservice.se@sbdinc.com www.blackanddecker.se
Türkiye www.blackanddecker.com.tr	KALE Hırdavat ve Makina A.Ş. Defferdar Mah. Savaklar Cad. No:15 Edimekapı / Eyüp / İstanbul 34050	Tel. 0212 533 52 55 Fax. 0212 533 10 05
United Kingdom & Republic Of Ireland www.blackanddecker.co.uk emeaservice@sbdinc.com	Black & Decker 210 Bath Road Slough, Berkshire SL1 3YD	Tel. 01753 511234 Fax 01753 512365
Middle East & Africa www.blackanddecker.ae service.mea@sbdinc.com	Black & Decker P.O.Box - 17164 Jebel Ali Free Zone (South), Dubai, UAE	Tel. +971 4 8863030 Fax +971 4 8863333