

# ELBE

## MANUAL DE INSTRUCCIONES

### RADIO MINI ELBE RF-96



Gracias por adquirir la radio FM miniportátil ELBE. Esta es una radio pequeña con sintonizador FM y estilo retro que se puede llevar fácilmente. Este producto dispone de un chip DSP procesador digital y puede recibir señales FM de forma estable y sin interferencias. La pantalla LCD de 1.1 pulgadas y los botones de ajuste sencillos, proporcionarán una gran experiencia. Lea este manual antes del primero uso y guárdelo para futuras consultas.

#### Contenido:

Radio RF-96, bolsa de transporte, manual de instrucciones, correa para colgar, auricular estéreo intrauditivo.

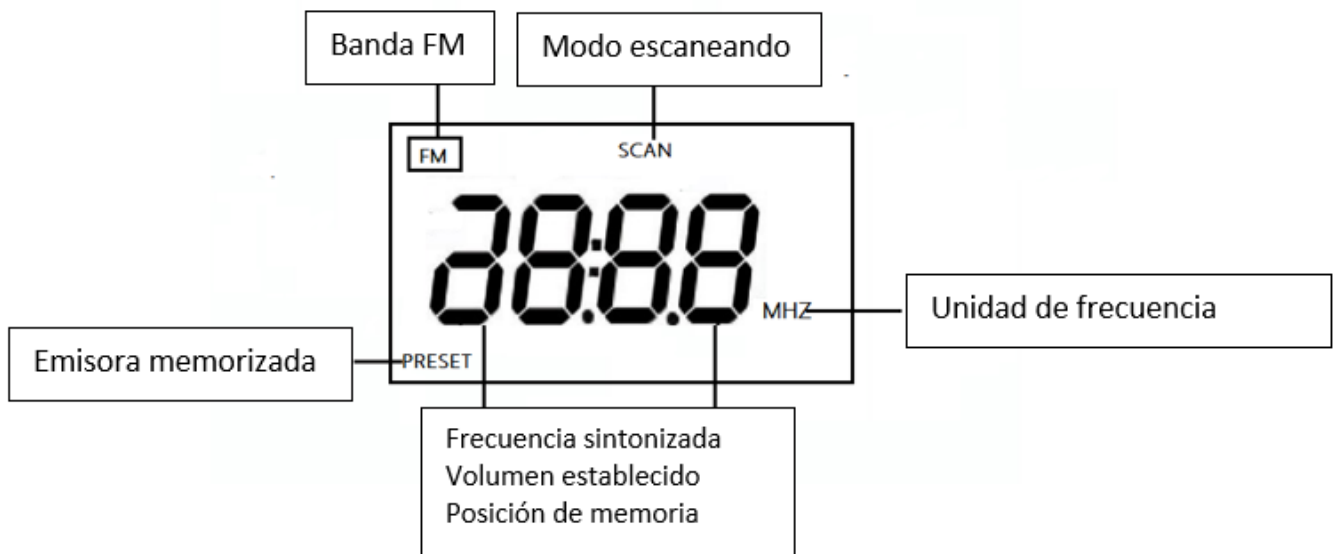
#### Especificaciones:

- La radio RF-96 ELBE dispone de las siguientes funciones:
- Dos modos de memorización de emisoras, incluyendo el escaneo y memorización automáticos y la búsqueda (manual o automática) con memorización manual posterior.
- Espacio para memorizar 20 emisoras.
- Memoria de ultima emisora sintonizada. Al encender la radio, reproducirá la última emisora sintonizada antes de apagarse.
- Pantalla LCD: Puede mostrar la frecuencia, el volumen y el número de memoria de las emisoras.

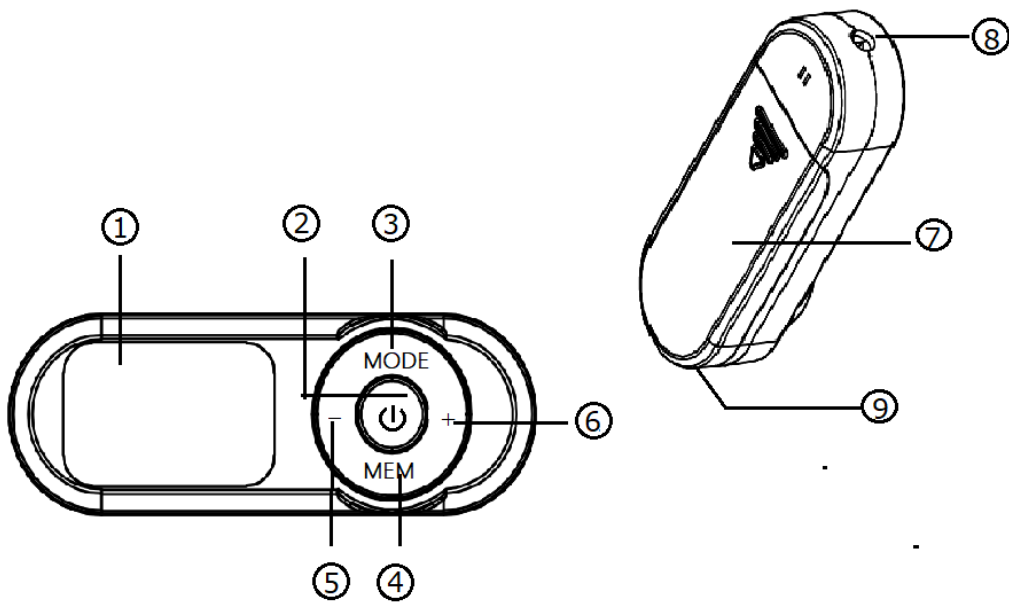
#### Características:



Características técnicas	
Rango de frecuencia	Sensibilidad de recepción
FM: 87.5-108MHz	5dB
Dimensiones: 80x28x20mm	
Baterías: 2ud del tipo AAA 1.5V	
Tensión mínima de operación: 2.2V	
Potencia máxima de salida: 2.4MW	
Intensidad de corriente máxima: 26MA	
Separación estéreo: $\geq 32$ DB	
Grado de distorsión: $\leq 1\%$	
Auriculares incluidos: $\Phi 3.5$ MM/32 $\Omega$ X2	

**Descripción de los símbolos en la pantalla LCD:**




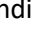


**Vista exterior y teclas de función:**



- ① Pantalla LCD.
- ②  Botón de encendido/apagado.
- ③ MODE: Escaneo automático con almacenamiento de emisoras / Selección manual de emisoras y almacenamiento manual.
- ④ MEM: Memorizar y acceder manualmente a las emisoras.
- ⑤ —: volumen-, seleccionar emisora -, acceso a memoria -
- ⑥ + : volumen+, seleccionar emisora +, acceso a memoria +
- ⑦ Tapa de la batería.
- ⑧  : Conector Jack 3.5mm para auriculares.
- ⑨ Orificio para correa.

## Detalles de funcionamiento:

1. Presione el indicador  en la tapa de la batería y deslícelo hacia la derecha para instalar las dos baterías de tipo AAA de 1.5V. en la radio correctamente. Posteriormente vuelva a cerrar la tapa. Antes de encender la radio, conecte los auriculares (incluidos) en el conector de 3.5mm en el extremo de la radio indicado con el símbolo “  ” (el auricular hace la función de antena receptora para la radio).
2. Botón de encendido/apagado: Presione el botón “  ” y la radio se encenderá. La pantalla LCD mostrará “On” (encendida). Cuando la radio se encuentre encendida, presionando nuevamente el botón  , la radio se apagará.
3. MODE: Búsqueda y almacenamiento de emisoras automáticos / selección manual de emisoras / cambio entre modo búsqueda y modo reproducción.

Operaciones para la búsqueda y almacenamiento automáticos:

Presione el botón MODE durante más de un segundo y la radio empezará el auto escaneo con almacenamiento automático de emisoras. Durante este proceso, el símbolo “FM” se mostrará en la esquina superior izquierda de la pantalla LCD y la palabra “PRESET” (almacenamiento) se mostrará en la parte de debajo de la pantalla. El símbolo SCAN parpadeará y la frecuencia será escaneada automáticamente desde la más baja 87.5 Mhz hasta la más alta 108 Mhz. Durante este proceso, si presiona algún otro botón, interrumpirá el escaneo. Pueden almacenarse hasta un máximo de 20 emisoras.

Después de terminar el proceso de auto escaneo y memorización, la radio mostrará y reproducirá la primera emisora memorizada con señal.

Cambio entre el modo de sintonización manual por intervalos o por tonos:

Tras conectar la radio, presione brevemente una vez el botón MODE para entrar en el modo de sintonización manual. En este modo el símbolo “FM” parpadeará en la pantalla.

Cuando el símbolo “FM” está parpadeando, los botones + y - incrementarán la frecuencia o la reducirán. Si se presionan los botones + y - con una pulsación corta, la radio subirá o bajará de frecuencia en intervalos de 0.1 Mhz. Por el contrario, si se presionan durante un segundo los botones + y - , la radio buscará hacia arriba o hacia abajo en el dial la siguiente emisora que tenga señal sintonizable, tras lo cual detendrá la búsqueda y empezará a reproducir la emisora recientemente encontrada mostrando la frecuencia en la pantalla LCD.

#### 4. Modo de reproducción

Tras terminar el modo de sintonización manual, presione brevemente el botón MODE y el símbolo “FM” dejará de parpadear en la pantalla LCD y se mostrará fijo. A partir de ese momento, si presiona los botones + o - podrá subir o bajar el volumen de la radio.

Este modelo RF-96 dispone de 16 niveles de volumen: desde 00 hasta 15. El usuario puede escoger el nivel de su preferencia.

Si presiona brevemente los botones + o - , podrá subir o bajar el volumen de 1 en 1. Si presiona durante más de un segundo los botones + y - , podrá ajustar el volumen rápidamente.

Botones + y -: Suben o bajan la frecuencia seleccionada, el volumen o la emisora memorizada seleccionada.

En el modo sintonización: aumentan o disminuyen la frecuencia seleccionada.

En el modo reproducción: aumentan o disminuyen el volumen seleccionado.

En el modo memoria de emisora: sube o baja la memoria de emisora seleccionada.

#### 5. MEM: Almacena manualmente una emisora / accede a una emisora.

Almacena manualmente emisoras: Presione durante un segundo el botón MEM y en la pantalla LCD se mostrará P01...P20 (indica la posición de memoria), y el indicador “PRESET” comenzará a parpadear. Presione los botones

+ y – para seleccionar la posición de memoria donde va a memorizar la emisora. Después de seleccionar esa posición, presione el botón MEM de nuevo para confirmar la operación y dejar la emisora grabada en dicha posición de memoria.

Acceso manual a las emisoras: Después de que las emisoras están grabadas en memoria, presione brevemente el botón MEM y en la pantalla LCD se mostrará PRESET P01...P20. Presione los botones + y – para seleccionar la posición de memoria que usted quiera y la radio comenzará a reproducir la emisora grabada en esa posición de memoria.

### **Recomendaciones de seguridad**

- Cuando esté escuchando la radio, si el volumen se vuelve inestable y en la pantalla LCD aparece el símbolo de batería baja (debajo de la palabra Mhz) o empieza a verse la imagen muy débil, significa que es el momento de sustituir las baterías.
- No mezcle baterías usadas con nuevas.
- Cuando no vaya a utilizar la radio durante largo tiempo, por favor extraiga la batería para evitar que se puedan sulfatar los conectores y dañar su radio.
- Si alguna de las baterías ha perdido líquido, use un trapo suave para limpiar el electrolito de los conectores y extraiga la batería dañada de su radio sustituyéndola por una batería en perfecto estado.

### **Condiciones de garantía:**

- Esta radio dispone de una garantía de 3 años a partir de la fecha de la factura de compra del equipo.
- Estarán exentos de garantía aquellos dispositivos cuya avería haya sido producida por un uso indebido del mismo. También aquellos equipos que hayan sido manipulados por el usuario o bien por un servicio postventa ajeno al listado de Servicios Técnicos oficiales de ELBE.
- La validez de la garantía estará vinculada a la factura de compra o ticket

Dispositivo Fabricado en R.P.C Importado por River International S.A.

Datos de contacto Servicio Postventa ELBE España:

e-mail de contacto: [sat@riverint.com](mailto:sat@riverint.com)

Web: [www.elbeproducts.es](http://www.elbeproducts.es)



### **Reciclaje y desecho del producto:**

Esta radio ha sido diseñada y fabricada con materiales de alta calidad, reciclables y reutilizables. El símbolo dibujado a continuación indica que, al final de su vida útil, el equipamiento eléctrico y electrónico deben ser desechados por separado y no debe hacerse junto con desperdicios domésticos. Deseche esta radio en un punto de reciclado / recogida de desperdicios. En la Unión Europea hay sistemas de recogida específicos para los desechos eléctricos y electrónicos usados.

# ELBE

## USER MANUAL

### MINI RADIO RF-96



Thank you for purchasing the ELBE Mini Portable FM Radio. This is a small retro style FM tuner radio that can be easily carried around. This product has a digital DSP processor chip and can receive FM signals stably without interference. The 1.1-inch LCD screen and easy adjustment buttons enhance a great user experience. Please read this manual before using it for the first time and save it for future reference.

#### **Content in the box:**

Radio model RF-96, transport bag, instruction manual, hanging strap, in-ear stereo headset.

#### **Specifications:**

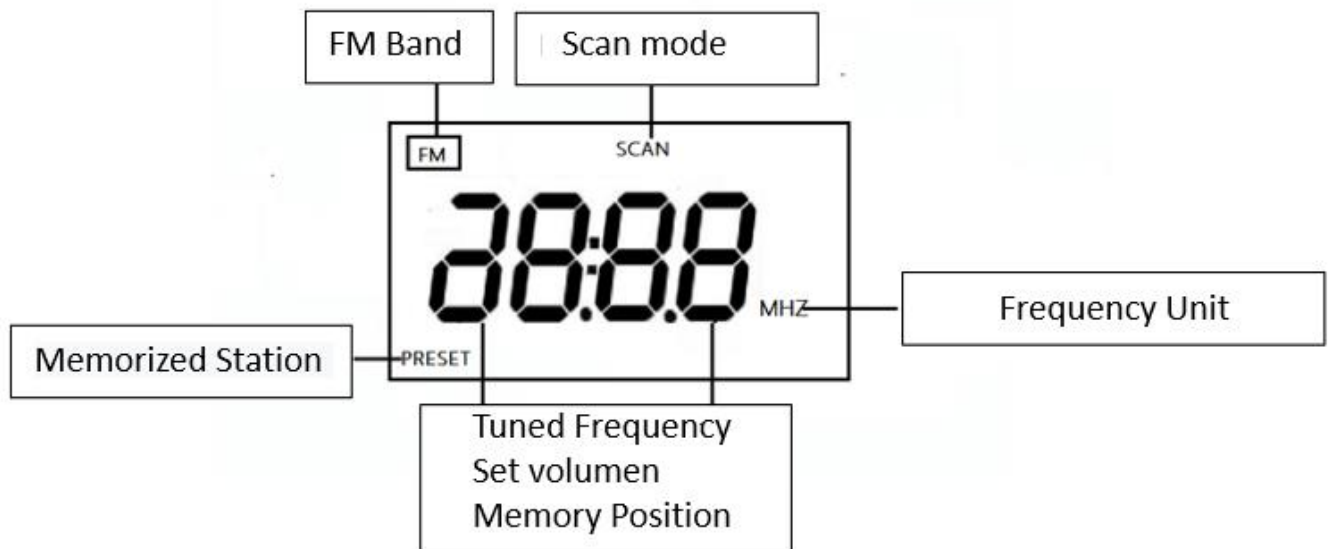
The RF-96 ELBE radio has the following functions:

- Two modes of station storage, including automatic scanning and storage and search (manual or automatic) with subsequent manual storage.
- Space to memorize 20 stations.
- Last tuned station memory. When you turn on the radio, it will play the last station tuned to before it turned off.
- LCD screen: It can display the frequency, volume and memory number of the stations.

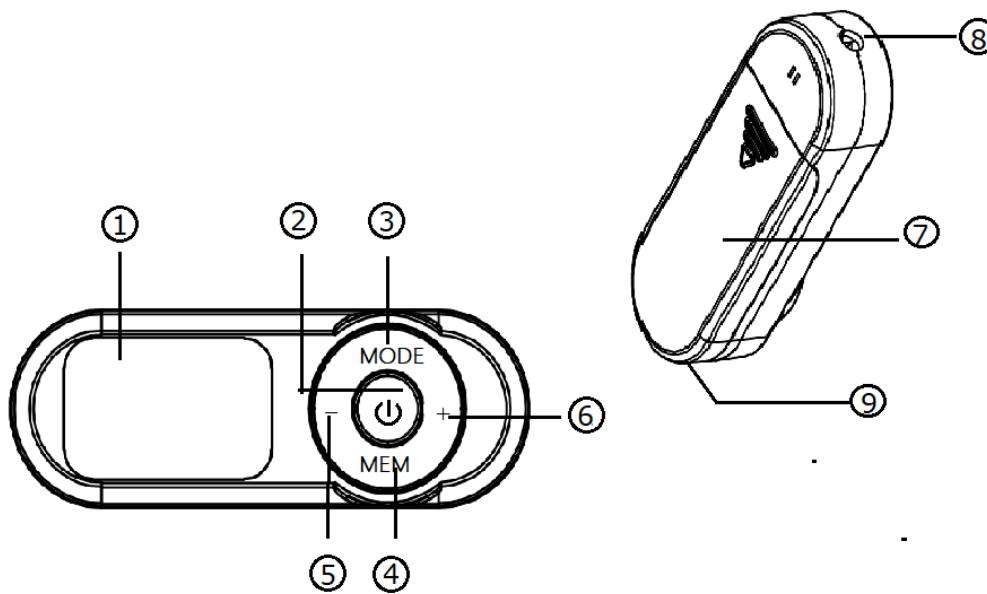
#### **Characteristics:**

Technical characteristics	
Frequency Range	Reception Sensitivity
FM: 87.5-108MHz	5dB
Dimensions: 80x28x20mm	
Batteries: 2xAAA 1.5V	
Minimum operating voltage: 2.2V	
Maximum power output: 2.4MW	
Maximum current: 26MA	
stereo: $\geq 32$ DB	
Degree of distortion: $\leq 1\%$	
Headphones included: $\Phi 3.5$ MM/32 $\Omega$ X2	


**Description of the symbols on the LCD screen:**



**Exterior view and function keys:**



① LCD Screen.

②  On/ Off Button.


③ MODE: Auto scan with station store / Manual station selection and manual store.

④ MEM: Store and manually access stations.

⑤ -: volume-, Select station -, Memory access -

⑥ + : volume+, Select stati +, Memory access +

⑦ Battery cover.

⑧  : 3.5mm headphone jack.

⑨ Strap hole.

## Operation:

1. Press the indicator on the battery cover and slide it to the right to install the two 1.5V AAA type batteries. on the radio correctly. Then close the lid again. Before turning on the radio, plug the earphones (included) into the 3.5mm jack at the end of the radio indicated with the “ ” symbol (the earphone acts as a receiving antenna for the radio radio).

2. On/Off button: Press the “ ” button, the radio will turn on. The LCD will show “On”. When the radio is on, pressing the button again will turn off the radio.

3. MODE: Automatic station search and store / manual station selection / switch between search mode and play mode.

Operations for automatic search and storage:

Press the MODE button for more than one second, the radio will start auto scan with automatic station storage. During this process, the symbol “FM” will be displayed on the upper left corner of the LCD screen and the word “PRESET” (store) will be displayed on the bottom of the screen. The SCAN symbol will flash and the frequency will be automatically scanned from the lowest 87.5 Mhz to the highest 108 Mhz. During this process, if you press any other button, it will interrupt the scan. Up to a maximum of 20 stations can be stored.

After finishing the auto scan and memorize process, the radio will display and play the first memorized station with signal.

Switching between manual interval or tone tuning mode:

After connecting the radio, short press the MODE button once to enter manual tuning mode. In this mode the “FM” symbol will flash on the screen.

When the “FM” symbol is flashing, the + and - buttons will increase or decrease the frequency. If the + and - buttons are pressed with a short press, the radio will go up or down in frequency in 0.1 Mhz intervals. On the contrary, if the + and - buttons are pressed for one second, the radio will search up or down the dial for the next station with a receivable signal, after which it will stop searching and start playing the recently found station by displaying the frequency on the LCD screen.

### 4. Play mode

After finishing the manual tuning mode, short press the MODE button, the “FM” symbol will stop flashing on the LCD display and show steady. From then on, if you press the + or - buttons you will be able to increase or decrease the volume of the radio.

This RF-96 model has 16 volume levels: from 00 to 15. The user can choose the level of his preference.

By short pressing the + or - button, you can increase or decrease the volume by 1 by 1. By pressing the + and - button for more than one second, you can quickly adjust the volume.

+ and - buttons: Raise or lower the selected frequency, volume or selected preset station.

In tuning mode: increase or decrease the selected frequency.

In playback mode: increase or decrease the selected volume.

In station memory mode: up or down the selected station memory.

### 5. MEM: Manually store a station / access a station.

Manually store stations: Press the MEM button for one second, the LCD will display P01...P20 (indicates the memory position), and the “PRESET” indicator will start flashing. press the buttons + and – to select the memory location where the station is going to be stored. After selecting that position, press the MEM button again to

confirm the operation and leave the station stored in that memory position.

Manual access to stations: After the stations are stored in memory, short press the MEM button and the LCD will display PRESET P01...P20. Press the + and – buttons to select the memory position you want and the radio will start playing the station recorded in that memory position.

### **Security recommendations**

- When you are listening to the radio, if the volume becomes unstable and the LCD shows the low battery symbol (below the word Mhz) or starts to see very weak image, it means it is time to replace the batteries.
- Do not mix used batteries with new ones.
- When you are not going to use the radio for a long time, please remove the battery to avoid leaking the connectors and damaging your radio.
- If any of the batteries have leaked, use a soft cloth to clean the electrolyte from the connectors and remove the damaged battery from your radio, replacing it with a good battery.

### **Warranty conditions:**

- This radio is guaranteed for 3 years from the date of the invoice equipment purchase.
- Those devices whose failure has been caused by a fault will be exempt from guarantee misuse of it.
- Also those equipments that have been manipulated by the user or by an after-sales service outside the list of official Technical Services of ELBE.
- The validity of the guarantee will be linked to the purchase invoice or ticket.

Device Manufactured in R.P.C Imported by River International S.A.

Contact details After Sales Service ELBE Spain:

Contact email: [sat@riverint.com](mailto:sat@riverint.com)

Web: [www.elbeproducts.es](http://www.elbeproducts.es)

This radio has been designed and manufactured with high quality, recyclable and reusable materials. The symbol drawn below indicates that, at the end of its useful life, electrical and electronic equipment must be disposed of separately and must not be mixed with household waste. Dispose of this radio at a recycling / waste collection point. In the European Union there are specific collection systems for used electrical and electronic waste.

