

the Smoking Gun™

BSM600/SSM600



EN QUICK GUIDE

FR GUIDE RAPIDE

IT GUIDA RAPIDA

PT MANUAL RÁPIDO

DE KURZANLEITUNG

NL SNELSTARTGIDS

ES GUÍA RÁPIDA

Sage®



Contents

- 2 Sage® Recommends Safety First
- 5 Components
- 6 Assembly
- 6 Functions
- 7 Tips
- 7 Care & Cleaning
- 8 Troubleshooting
- 9 Guarantee

SAGE® RECOMMENDS SAFETY FIRST

At Sage® we are very safety conscious. We design and manufacture consumer products with the safety of you, our valued customer, foremost in mind. In addition we ask that you exercise a degree of care and adhere to the following precautions.

IMPORTANT SAFEGUARDS

READ ALL INSTRUCTIONS BEFORE USE AND SAVE FOR FUTURE REFERENCE

- A downloadable version of this document is also available at sageappliances.com
- Remove any packaging material and promotional labels before using the Smoking Gun™ for the first time.

- Do not place the Smoking Gun™ near the edge of a table, counter or bench top during operation. Ensure that the surface is level, clean and free of water.
- Do not place any part of the Smoking Gun™ in a gas, electric or microwave oven or on a hot gas or electric burner.
- Keep smoking gun clear of walls, curtains and other heat or steam sensitive materials. Minimum 20cm distance.
- Always ensure the Smoking Gun™ is properly assembled before use. Follow the instructions provided in this book.
- Do not leave the product unattended when in use.
- Do not touch hot surfaces.
- Do not use harsh abrasives or caustic cleaners when cleaning this product.
- Keep the product clean. Follow the care and cleaning instructions provided in this book.
- Children shall not play with the appliance.
- The appliance can be used by children aged 8 years or older and persons with reduced physical, sensory or mental capabilities or a lack of experience or knowledge, only if they have been given supervision or instruction concerning use of the appliance in a safe way and understand the hazards involved.

- Cleaning of the appliance should not be carried out by children unless they are aged 8 years or older and supervised.
- The appliance should be kept out of the reach of children aged 8 years or younger.
- This product is intended for household use only. Do not use this product for anything other than its intended use. Do not use in moving vehicles or boats.
- It is recommended to regularly inspect the product.
- Any maintenance other than cleaning should be performed at an authorised Sage® Service Centre.
- Do not attempt to burn anything other than small wood chips, wood sawdust, dried herbs, cooking spices, or tea leaves in the burn chamber.
- Use only in a well ventilated area; the burning of wood chips/dust, dried herbs, cooking spices, and/or tea leaves may result in the emission of combustion by-products which are known to cause cancer, birth defects, and/or reproductive harm.
- The metal barrel and burn chamber of the Smoking Gun™ will become very hot when in use. Allow device to cool completely before touching barrel or burn chamber, cleaning, or storing.
- Always use the Smoking Gun™ in an upright position. Heated smoking materials may fall out of the burn chamber if tipped, resulting in a fire hazard.
- Always empty ash and burnt material into a non-flammable receptacle.
- Exercise proper care when igniting the smoking materials; improper ignition of flammable materials may result in explosion or fire hazard.
- Always use a match or lighter to ignite the materials in the Smoking Gun™; DO NOT USE a kitchen torch or other heat device as the excessive heat may damage the unit.
- Do not point the Smoking Gun™ at any person or flammable object.
- Avoid using the Smoking Gun™ in areas where smoke may activate smoke alarms or fire suppression systems.
- Never operate the Smoking Gun™ without the stainless steel mesh filter in place; burning/glowing embers may enter the body damaging the unit or be ejected through the nozzle, creating a fire or burn hazard.
- Removal or disassembly of any parts of the Smoking Gun™ other than the burn chamber; stainless steel mesh filter, battery compartment cover, or batteries may result in irreparable damage and void the warranty.

- Batteries can contain flammable substances. If handled improperly, batteries may leak, heat up, ignite, or explode, which could damage the device and your health.
- Keep batteries away from children. If swallowed, they can be life-threatening. If a battery has been swallowed, seek immediately medical help.
- Do not throw batteries into the fire, do not short-circuit them, and do not take them apart.
- Do not dismantle, open or shred secondary cells or batteries.
- Remove exhausted batteries immediately from the device. There is an increased risk of leakage.
- When possible, remove the battery from the equipment when not in use.



The symbol shown indicates that this appliance should not be disposed of in normal household waste.

It should be taken to a local authority waste collection centre designated for this purpose or to a dealer providing this service. For more information, please contact your local council office.

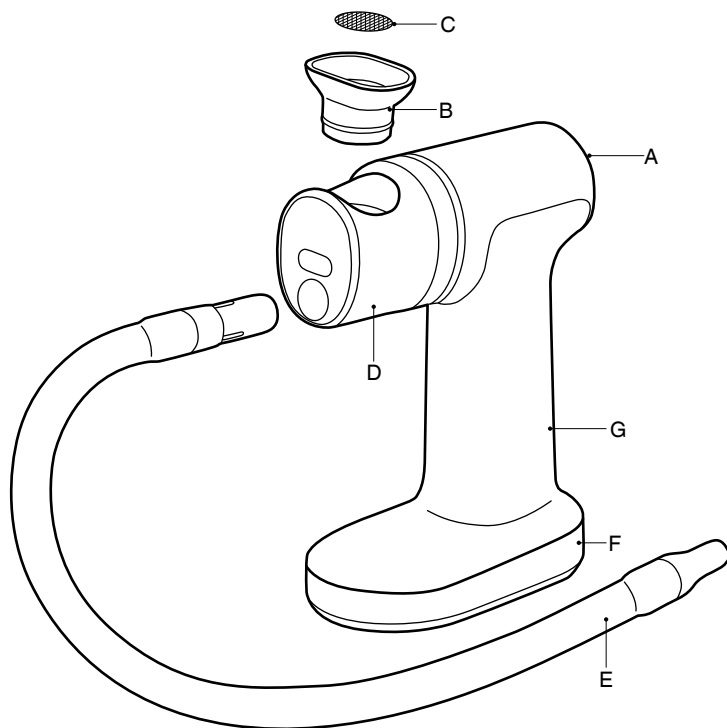
Please dispose of the batteries in an environmentally friendly manner. Do not throw batteries into normal household waste.

Please use the return and collection systems in your community or contact the retailer where the product was purchased.

SAVE THESE INSTRUCTIONS



Components



A. On / off switch

B. Removable burn chamber


C. Removable mesh filter

D. Die-cast barrel

E. Silicone hose

F. Robust housing

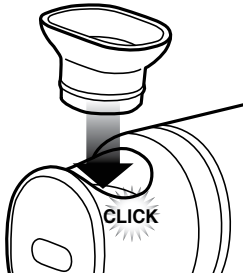
G. Battery operated

CE **Rating Information**
 6V  (4x1.5V AA Batteries)



Assembly

1. Place the mesh filter in the top of the burn chamber and press down with a finger to seat it into the bottom of the burn chamber.
2. Place the burn chamber into the barrel. Push down until the spring around the burn chamber provides a small click sensation.



3. Press the larger plastic end on the silicone hose firmly into the round hole on the front of the barrel.

BATTERIES

Use 4 x AA (1.5V alkaline) batteries only.
(No rechargeable batteries)

1. Remove battery cover from underside of unit by sliding clip towards rear and rotating outwards.
2. Insert batteries into cavity with orientation to match the outer face of the battery cover.
3. Replace battery cover and press to snap into place.



Functions

BEFORE FIRST USE

Wipe the burn chamber and mesh filter with a damp cloth.

OPERATION

1. Place a small amount of wood chips (or desired smoking materials) into the burn chamber.



NOTE

Do not overfill the burn chamber. The wood chips should just cover the mesh filter area with a thin layer.

2. Press down the power switch located on the rear of the main unit, to activate the fan at high speed. This position is designated by 2 lines = on the switch.

–	O	=
Low Speed	Off	High Speed
To smoulder the wood chips and generate smoke.		For greater airflow to assist in initially igniting wood chips.

3. Use a handheld lighter or match to apply a flame to the top surface of the wood chips. Move the flame around to ignite the entire exposed surface. For best results make sure the burning area is evenly distributed or centred.



WARNING

Maintain the presence of the lighter for a period of time sufficient to start ignition only. Excessive heat may cause damage to the unit.

4. Once the smoke is seen exiting the end of the hose, depress the top of the switch to maintain the fan on low speed (designated by 1 line –). Allow the wood chips to smoulder and direct the smoke to where required.
5. When sufficient smoke has been generated or wood chips are extinguished, return the switch the central position to turn the fan off (designated by a circle O).
6. Allow the unit to cool completely after burning has completed.
7. When cooled completely the burn chamber can be removed by pulling it free of the barrel.



NOTE

Invert the burn chamber and tap on a solid surface to remove any remaining wood chips or ash.

It is recommended to clean the burn chamber prior to re-assembly.



Tips

- Only 3 minutes under smoke is all that is needed to provide smoke flavour and aroma for meats, fish, fruits, or vegetables after cooking. Simply place the food in a covered casserole, stockpot, Dutch oven, or other covered dish / pan and inject smoke under the lid.
- Don't place hose directly in the food. Place it just slightly above.
- Continuous smoking with the Smoking Gun™ is NOT required.
- Ensure the unit has had sufficient time to cool before reloading and operating additional burn cycles if required.
- Use wood chips that have been specifically prepared for the purpose of smoking – these timbers will have been dried to the correct level and will produce less resinous materials in the smoke output from the unit.



Care & Cleaning

1. Before cleaning, make sure the unit is completely cooled down and power switch is positioned to off position.
2. Remove the burn chamber from the barrel. Invert the burn chamber and tap on a solid surface to remove any remaining wood chips or ash. The burn chamber may be cleaned by hand with warm soapy water or by placing in a dishwasher.
3. Wipe the barrel clean if residue is visible.
4. Mesh filter can be cleaned with warm soapy water and small brush as required.
5. Clean hose and tube ends in warm soapy water as required.
6. Use damp cloth to clean the main unit. Do not immerse in water.



NOTE

- Do not use unit without the burn chamber present.
- Do not use unit if there is no mesh filter in the burn chamber.
- Cannot be used to bubble through liquid.
- Remove the batteries if the device is not to be used for a long period of time.
- Allow the unit to cool completely between consecutive burns.



NOTE

Replace mesh filter if it becomes clogged.

Filter specification: No.20 US Sieve Size [Ø19.0mm (¾ inch), stainless steel 304].



WARNING

Resin may stain hands, handle parts with caution.

Visit www.sageappliances.com to order more wood chips.



Troubleshooting

POSSIBLE PROBLEM	EASY SOLUTION
Fan not starting.	<ul style="list-style-type: none">• Check orientation of batteries.• Switch not turned to High or Low speed.• Replace batteries.
No smoke generated.	<ul style="list-style-type: none">• Ensure mesh filter is not blocked.• Ensure the hose is not blocked.• When using a container ensure there is an outlet for the air to escape.• Ensure the fan starts when the switch is pressed to High or Low.• Ensure wood chips are dry and small.• Increase fan speed to High.
Not enough smoke.	<ul style="list-style-type: none">• Turn fan to High Speed to increase burn rate.



Guarantee

2 YEAR LIMITED GUARANTEE

Sage Appliances guarantees this product for domestic use in specified territories for 2 years from the date of purchase against defects caused by faulty workmanship and materials. During this guarantee period Sage Appliances will repair, replace, or refund any defective product (at the sole discretion of Sage Appliances).

All legal warranty rights under applicable national legislation will be respected and will not be impaired by our guarantee. For full terms and conditions on the guarantee, as well as instructions on how to make a claim, please visit www.sageappliances.com.



Inhalte

- 10 Sage® Empfiehlt:
Sicherheit Geht Vor
- 14 Bestandteile
- 15 Montage
- 15 Funktionen
- 16 Tipps
- 16 Pflege & Reinigung
- 17 Fehlerbehebung
- 18 Garantie

SAGE® EMPFIEHLT: SICHERHEIT GEHT VOR

Wir bei Sage® sind sehr sicherheitsbewusst. Beim Design und bei der Herstellung unserer Geräte denken wir zu allererst an Ihre Sicherheit. Darüber hinaus bitten wir Sie, bei der Verwendung jedes Elektrogeräts angemessene Sorgfalt anzuwenden und sich an die folgenden Vorsichtsmaßnahmen zu halten.

WICHTIGE VORSICHTS- MASSNAHMEN

BITTE ALLE ANWEISUNGEN VOR DEM GEBRAUCH LESEN UND ZUR SPÄTEREN BEZUGNAHME AUFBEWAHREN

- Dieses Informationsbuch steht zum Download unter www.sageappliances.com zur Verfügung.
- Vor dem ersten Gebrauch der Smoking Gun™ alle Verpackungsmaterialien und Werbeaufkleber vom Gerät abnehmen und sicher entsorgen.
- Smoking Gun™ in sicherem Abstand von Kanten auf eine stabile, hitzebeständige, ebene, saubere und trockene Fläche stellen.
- Keinen Teil der Smoking Gun™ in einen Gas-, Elektro- oder Mikrowellenherd oder auf eine heiße Gas- oder Elektrokochplatte stellen.
- Smoking Gun™ von Wänden, Vorhängen und anderen hitze- oder dampfempfindlichen Materialien fern halten. Mindestens 20 cm Abstand halten.

- Smoking Gun™ nur nutzen, wenn das Gerät richtig zusammengesetzt ist. Bitte die Anweisungen in dieser Broschüre befolgen.
- Produkt während des Betriebs nicht unbeaufsichtigt lassen.
- Keine heißen Oberflächen berühren.
- Zur Reinigung des Produkts keine scheuernden oder ätzenden Reinigungsmittel verwenden.
- Produkt sauber halten. Die Reinigungs- und Pflegeanweisungen in dieser Broschüre befolgen.
- Kinder nicht mit dem Gerät spielen lassen.
- Dieses Gerät kann von Kindern im Alter ab 8 Jahren und von Personen mit eingeschränkten körperlichen, sensorischen oder geistigen Fähigkeiten oder mit mangelnder Erfahrung und fehlenden Kenntnissen genutzt werden, sofern sie beaufsichtigt werden oder in den sicheren Gebrauch des Geräts eingewiesen wurden und sich der entsprechenden Risiken bewusst sind.
- Reinigung des Geräts nicht von Kindern unter 8 Jahren und nur unter Aufsicht vornehmen lassen.
- Gerät für Kinder bis zu 8 Jahren unzugänglich aufbewahren.
- Dieses Produkt ist nur für den Haushaltsgebrauch bestimmt. Produkt nur bestimmungsgemäß verwenden. Nicht in fahrenden Fahrzeugen oder Booten verwenden.
- Regelmäßige Sichtprüfungen des Produkts werden empfohlen.
- Alle Wartungsarbeiten außer Reinigung nur von autorisierten Sage®-Kundendienststellen vornehmen lassen.
- Nicht versuchen, in der Brennkammer andere Dinge als kleine Räucherchips, Sägespäne, getrocknete Kräuter, Küchengewürze oder Teeblätter zu verbrennen.
- Nur in gut belüfteten Umgebungen verwenden. Beim Verbrennen von Räucherchips, Sägespänen, getrockneten Kräutern, Küchengewürzen und/oder Teeblättern können Nebenprodukte entstehen, von denen bekannt ist, dass sie Krebs, Geburtsfehler und/oder reproduktive Schäden verursachen.

- Die Röhre und die Brennkammer der Smoking Gun™ werden beim Gebrauch sehr heiß. Gerät vollständig abkühlen lassen, ehe Sie die Röhre oder Brennkammer berühren, reinigen oder lagern.
- Smoking Gun™ stets aufrecht lagern. Wenn das Gerät gekippt wird, können aus der Brennkammer heiße Räuchermaterialien herausfallen und Brandgefahr verursachen.
- Asche und verbrannte Materialien immer in einen nicht entflammaren Behälter entleeren.
- Räuchermaterialien stets mit der gebotenen Sorgfalt anzünden; unsachgemäßes Anzünden entflammbarer Materialien kann Explosions- oder Brandgefahr verursachen.
- Materialien in der Smoking Gun™ immer mit einem Streichholz oder Feuerzeug anzünden. NIE einen Küchenbrenner oder eine sonstige Wärmequelle verwenden, da das Gerät durch übermäßige Hitze beschädigt werden könnte.
- Smoking Gun™ nicht auf Personen oder entflammare Objekte richten.
- Smoking Gun™ nicht in Bereichen verwenden, in denen Rauch einen Rauchmelder oder Löschanlagen aktivieren könnte.
- Smoking Gun™ nie ohne eingesetzten Edelstahl-Siebkorb verwenden, da brennende oder glühende Asche ins Innere des Geräts fallen und es beschädigen oder durch die Düse ausgestoßen werden und so ein Brand- oder Verbrennungsrisiko erzeugen könnte.
- Die Abnahme oder Zerlegung beliebiger Teile der Smoking Gun™ außer der Brennkammer, dem Edelstahl-Siebkorb, der Abdeckung des Batteriefachs oder der Batterien kann irreparable Schäden verursachen und zur Ungültigkeit der Garantie führen.
- Batterien können entflammare Substanzen enthalten. Bei unsachgemäßer Handhabung können Batterien auslaufen, sich erhitzen, sich entzünden oder explodieren. Dies kann das Gerät beschädigen und Ihre Gesundheit gefährden.

- Batterien von Kindern fern halten. Verschlucken kann lebensgefährlich sein. Bei Verschlucken einer Batterie sofort ärztliche Hilfe in Anspruch nehmen.
- Batterien nicht in offenes Feuer werfen, nicht kurzschließen und nicht zerlegen.
- Sekundärzellen oder Batterien nicht zerlegen, öffnen oder zerkleinern.
- Leere Batterien sofort aus dem Gerät entnehmen, da diese leichter auslaufen können.
- Batterie soweit möglich bei Nichtgebrauch aus dem Gerät nehmen.



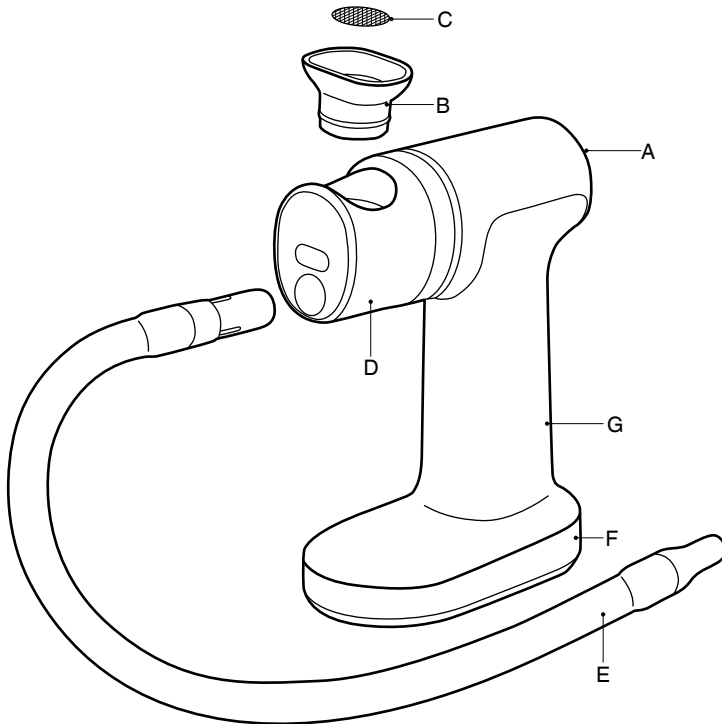
Dieses Symbol zeigt, dass das Produkt nicht im normalen Hausmüll entsorgt werden sollte. Es sollte stattdessen bei einem entsprechenden kommunalen Wertstoffhof oder Fachhändler zur Entsorgung abgegeben werden. Weitere Einzelheiten erfahren Sie von Ihrer Kommunalbehörde.

Batterien bitte umweltgerecht entsorgen. Batterien nicht mit dem üblichen Hausmüll entsorgen. Bitte nehmen Sie Ihre kommunalen Rückgabemöglichkeiten in Anspruch oder wenden Sie sich an den Händler, bei dem Sie das Produkt gekauft haben.

**DIESE ANLEITUNG
AUFBEWAHREN**




Bestandteile



- A. Ein / Aus Schaltertaste
- B. Abnehmbare Räucherkammer
- C. Abnehmbares Filtersieb
- D. Druckguss-Zylinder

- E. Silikonschlauch
- F. Robustes Gehäuse
- G. Batteriebetrieben

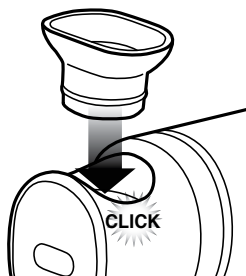


Leistungsangaben
6V  (4x1.5V AA Batterien)



Montage

1. Legen Sie das Filtersieb oben in die Räucherkammer ein und drücken Sie es mit einem Finger nach unten, bis es in den Boden der Räucherkammer eingesetzt ist.
2. Stellen Sie die Räucherkammer in den Zylinder. Drücken Sie dann nach unten, bis Sie ein leichtes Einklicken der Feder um die Räucherkammer wahrnehmen.



3. Drücken Sie das dickere Kunststoff-Ende des Silikonschlauchs kräftig in das runde Loch vorne am Zylinder.

BATTERIEN

Verwenden Sie nur 4 x AA (1,5V Alkaline) Batterien. (Keine wiederaufladbaren Batterien)

1. Nehmen Sie die Batterieabdeckung auf der Unterseite des Geräts ab, indem Sie die Klammer nach hinten schieben und nach außen drehen.
2. Legen Sie die Batterien in den Batterieschacht und richten Sie sie so aus, wie auf der Außenseite der Batterieabdeckung abgebildet.
3. Setzen Sie die Batterieabdeckung wieder ein und drücken Sie nach unten, bis sie einrastet.



Funktionen

VOR DEM ERSTEN GEBRAUCH

Wischen Sie die Räucherkammer und das Filtersieb mit einem feuchten Tusch ab.

BETRIEB

1. Legen Sie eine kleine Menge Holzschnitzel (oder gewünschte Rauchmaterialien) in die Räucherkammer.



HINWEIS

Überfüllen Sie die Räucherkammer nicht. Die Holzschnitzel sollten gerade einmal das Filtersieb mit einer dünnen Lage bedecken.

2. Drücken Sie auf die Schaltertaste, die sich hinten an dem Gerät befindet, um den Ventilator mit hoher Geschwindigkeit anlaufen zu lassen. Diese Einstellung wird durch 2 Linien = auf der Schaltertaste dargestellt

—	○	=
Niedrige Geschwindigkeit	Aus	Hohe Geschwindigkeit
Um die Holzschnitzel zum Glühen zu bringen und Rauch zu erzeugen.		Für bessere Luftzirkulation um beim Anzünden der Holzschnitzel nachzuhelfen.

3. Benutzen Sie ein Taschenfeuerzeug oder Streichhölzer um eine Flamme oben an die Holzschnitzel zu halten. Bewegen Sie die Flamme, um alle Holzschnitzel zu entzünden. Um das bestmögliche Resultat zu erzielen, stellen Sie sicher, dass die Schnitzel gleichmäßig ausgebreitet sind, oder in der Mitte zu liegen kommen.



WARNUNG

Halten Sie das Feuerzeug nur so lange an das Räuchermaterial, bis es anfängt, sich zu entzünden. Übermäßige Hitze kann das Gerät beschädigen.

4. Sobald der Rauch sichtbar aus dem Schlauch kommt, drücken Sie die Schaltertaste nach oben, um den Ventilator langsam weiter laufen zu lassen. (wird durch 1 Linie "—" dargestellt). Lassen Sie die Holzschnitzel schwelen und lenken Sie den Rauch dorthin, wo Sie ihn haben wollen.
5. Wenn Sie genug Rauch hergestellt haben, oder die Holzschnitzel erloschen sind, stellen Sie die Schaltertaste zurück in die Mittelposition, um den Ventilator auszuschalten (durch einen Kreis ○ dargestellt).

- Lassen Sie das Gerät ganz abkühlen, wenn Sie mit dem Verbrennen fertig sind.
- Wenn das Gerät vollständig abgekühlt ist, kann die Räucherkammer abgenommen werden, indem sie aus dem Zylinder gezogen wird.



HINWEIS

Drehen Sie die Räucherkammer um und klopfen Sie diese auf einer harten Oberfläche aus, um alle verbliebenen Holzschnitzel zu entfernen. Es wird angeraten, die Räucherkammer zu reinigen, bevor Sie sie wieder zusammensetzen.



Tipps

- Es braucht nicht länger als 3 Minuten, um Fleisch, Fisch, Früchten oder Gemüse nach dem Kochen den Geschmack und das Aroma von Rauch zu verleihen. Legen Sie die Nahrungsmittel einfach in eine Kasserolle, einen Topf, einen Schmortopf, oder eine andere Pfanne mit Deckel und füllen Sie den Rauch unter den Deckel ein.
- Platzieren Sie den Schlauch nicht direkt auf den Speisen, sondern ein wenig darüber.
- Kontinuierliches Räuchern mit dem Smoking Gun™ ist NICHT erforderlich.
- Stellen Sie sicher, dass das Gerät ausreichend Zeit hatte, vollständig abzukühlen, bevor Sie es wieder bestücken und, wenn erforderlich, weitere Räuchervorgänge unternehmen.
- Verwenden Sie Holzschnitzel, die ausdrücklich zum Zweck des Räucherns hergestellt wurden. Diese Hölzer wurden korrekt getrocknet und erzeugen weniger harzhaltige Stoffe im vom Gerät erzeugten Rauch.



Pflege & Reinigung

- Stellen Sie vor dem Reinigen sicher, dass das Gerät vollständig abgekühlt ist und dass sich die Schaltertaste in der Off / Aus-Stellung befindet.

- Nehmen Sie die Räucherkammer aus dem Zylinder. Drehen Sie die Räucherkammer um und klopfen Sie diese auf einer harten Oberfläche aus, um alle verbliebenen Holzschnitzel zu entfernen. Die Räucherkammer kann ebenso von Hand in warmem, seifigen Wasser gereinigt werden, oder in einer Spülmaschine.
- Wischen Sie den Zylinder ab, wenn sich Rückstände darauf zeigen.
- Das Filtersieb kann wenn erforderlich in warmem, seifigem Wasser mit einer kleinen Bürste gereinigt werden.
- Reinigen Sie den Schlauch und die Endstücke wenn nötig in warmem, seifigem Wasser.
- Benutzen Sie ein feuchtes Tuch, um das Gehäuse abzuwischen. Nicht in Wasser eintauchen.



HINWEIS

- Nehmen Sie das Gerät nicht in Betrieb, wenn die Räucherkammer nicht eingesetzt ist.
- Nehmen Sie das Gerät nicht in Betrieb, wenn sich kein Filtersieb in der Räucherkammer befindet.
- Kann nicht benutzt werden, um Blasen durch Flüssigkeiten zu schicken.
- Nehmen Sie die Batterien heraus, wenn das Gerät für längere Zeit nicht benutzt wird.
- Lassen Sie das Gerät zwischen aufeinander folgenden Räuchervorgängen vollständig abkühlen.



HINWEIS

Tauschen Sie das Filtersieb aus, wenn es verstopft wird.

Filterspezifikationen: Nr. 20 US Siebgröße [Ø19.0mm (¾ Zoll), Edelstahl 304].



WARNUNG

Harz kann Hände färben, behandeln Sie die Teile mit Vorsicht.

Besuchen Sie www.sageappliances.com um Holzschnitzel nachzubestellen.



Fehlerbehebung

MÖGLICHES PROBLEM

EINFACHE LÖSUNG

Der Ventilator startet nicht.

- Überprüfen Sie, ob die Batterien richtig eingesetzt sind.
- Die Schaltertaste ist nicht auf hohe oder niedrige Geschwindigkeit gedrückt.
- Tauschen Sie die Batterien.

Es wird kein Rauch erzeugt.

- Stellen Sie sicher, dass das Filtersieb nicht verstopft ist.
- Stellen Sie sicher, dass der Schlauch nicht verstopft ist.
- Wenn Sie einen Behälter benutzen, stellen Sie sicher, dass es eine Öffnung gibt, durch den die Luft entweichen kann.
- Stellen Sie sicher, dass der Ventilator startet, wenn die Schaltertaste auf "Hoch" oder "Niedrig" gestellt ist.
- Stellen Sie sicher, dass die Holzsnitzel klein und trocken sind.
- Stellen Sie die Ventilatorgeschwindigkeit auf "Hoch".

Nicht genug Rauch.

- Stellen Sie die Schaltertaste auf "Hohe Geschwindigkeit", um die Verbrennungsrate zu erhöhen.



Garantie

2 JAHRE BESCHRÄNKTE GARANTIE

Sage Appliances gibt auf dieses Produkt für den häuslichen Gebrauch in bestimmten Gebieten eine Garantie über 2 Jahre ab Kaufdatum für Mängel, die durch fehlerhafte Verarbeitung und Materialien verursacht wurden. Während dieser Garantiezeit wird Sage Appliances jedes fehlerhafte Produkt reparieren, ersetzen oder das Geld zurückerstatten (nach eigenem Ermessen von Sage Appliances).

Alle gesetzlichen Gewährleistungsrechte nach geltendem nationalem Recht werden beachtet und durch unsere Garantie nicht beeinträchtigt. Die vollständigen Garantiebestimmungen und -bedingungen sowie Hinweise zur Geltendmachung von Ansprüchen finden Sie unter www.sageappliances.com.

the Smoking Gun™



FR GUIDE RAPIDE

Sage®



Table des matières

- 2 Mesures importantes de sécurité
- 5 Composants
- 6 Assemblage
- 6 Fonctions
- 7 Astuces
- 7 Entretien et nettoyage
- 8 Dépannage
- 8 Garantie

SAGE® RECOMMANDE LA SÉCURITÉ EN PREMIER

Chez Sage®, la sécurité est une priorité. Nous concevons et fabriquons des produits consommateurs en mettant la sécurité de nos clients importants, c'est-à-dire vous, au premier plan. Nous vous demandons également de procéder avec précaution et de respecter les consignes suivantes.

MESURES IMPORTANTES DE SÉCURITÉ

LISEZ TOUTES LES INSTRUCTIONS AVANT UTILISATION ET CONSERVEZ-LES POUR RÉFÉRENCE ULTÉRIEURE

- Une version téléchargeable de ce document est également disponible sur sageappliances.com.
- Retirez tous les emballages et les étiquettes promotionnelles avant d'utiliser the Smoking Gun™ pour la première fois.
- Ne placez pas the Smoking Gun™ au bord d'une table ou d'un comptoir pendant son utilisation. Assurez-vous que la surface est plane, propre et sèche.
- Ne placez aucune partie de the Smoking Gun™ dans un four à gaz, électrique ou à micro-ondes ou sur un brûleur électrique ou à gaz chaud.
- Tenez l'appareil à distance des murs, rideaux et autres matériaux sensibles à la chaleur ou à la vapeur. Distance minimale de 20 cm.
- Assurez-vous que the Smoking Gun™ est correctement assemblé avant utilisation. Suivez les instructions fournies dans ce livret.
- Ne laissez pas l'appareil sans surveillance lorsqu'il est en marche.
- Ne touchez pas les surfaces chaudes.
- N'utilisez pas de produits abrasifs ni de nettoyants caustiques pour nettoyer l'appareil.
- Assurez-vous que l'appareil reste toujours propre. Suivez les instructions de nettoyage et d'entretien fournies dans ce livret.

- Les enfants ne doivent pas jouer avec l'appareil.
- Cet appareil peut être utilisé par des enfants âgés d'au moins 8 ans et des personnes aux capacités mentales, sensorielles ou physiques réduites, ou ayant peu d'expérience et de connaissances uniquement sous supervision ou s'ils ont reçu des instructions sur l'utilisation sécuritaire de l'appareil et qu'ils comprennent les risques impliqués.
- Le nettoyage de l'appareil ne doit pas être effectué par des enfants à moins qu'ils aient 8 ans ou plus, et ce, sous la surveillance d'un adulte.
- L'appareil doit être conservé hors de la portée des enfants de 8 ans et moins.
- Cet appareil est destiné à un usage domestique uniquement. N'utilisez pas l'appareil pour toute autre fin que son utilisation prévue. Ne l'utilisez pas sur un bateau ou dans des véhicules en mouvement.
- Il est recommandé de l'inspecter régulièrement.
- Tout entretien autre que le nettoyage doit être réalisé par un centre de services Sage® agréé.
- N'essayez pas de brûler autre chose que des petits copeaux de bois, de la sciure de bois, des herbes séchées, des épices de cuisson ou des feuilles de thé dans la chambre de combustion.
- Utilisez l'appareil dans un endroit bien ventilé uniquement ; la combustion de copeaux/ sciure de bois, d'herbes séchées, d'épices de cuisson et/ou de feuilles de thé peut entraîner l'émission de sous-produits de combustion connus comme carcinogènes, ou pouvant entraîner des malformations congénitales et/ou avoir des effets nocifs sur la reproduction.
- Le canon en métal et la chambre de combustion de the Smoking Gun™ deviennent brûlants lors de leur utilisation. Laissez l'appareil refroidir complètement avant de toucher, nettoyer ou ranger le canon ou la chambre de combustion.
- Utilisez toujours the Smoking Gun™ à la verticale. Des matières fumigènes brûlantes peuvent tomber de la chambre de combustion si cette dernière est inclinée, entraînant un risque d'incendie.
- Videz toujours les cendres et les matériaux brûlés dans un récipient non inflammable.
- Faites preuve de précaution lorsque vous faites chauffer les matériaux fumants ; une inflammation incorrecte des matériaux inflammables peut entraîner des risques d'explosion ou d'incendie.
- Utilisez toujours une allumette ou un briquet pour chauffer les matériaux dans the Smoking Gun™ ; N'UTILISEZ PAS de

torche ou un autre dispositif de chauffage, car une chaleur excessive pourrait endommager l'appareil.

- Ne dirigez pas the Smoking Gun™ vers une personne ou un objet inflammable.
- Évitez d'utiliser the Smoking Gun™ dans des endroits où la fumée pourrait activer les détecteurs de fumée ou les systèmes anti-incendie.
- N'utilisez jamais the Smoking Gun™ sans le filtre à mailles en acier inoxydable ; des braises brûlantes ou incandescentes pourraient pénétrer la structure et endommager l'appareil ou être éjectées par la buse, entraînant un risque d'incendie ou de brûlure.
- Le retrait ou le démontage de toute partie de the Smoking Gun™ autre que la chambre de combustion, le filtre à mailles en acier inoxydable, le couvercle du compartiment des piles ou les piles peut entraîner des dommages irréparables et annuler la garantie.
- Les piles peuvent contenir des substances inflammables. Si elles ne sont pas manipulées correctement, les piles peuvent fuir, chauffer, s'enflammer ou exploser, ce qui pourrait endommager l'appareil ou nuire à votre santé.

- Gardez les piles hors de portée des enfants. En cas d'ingestion, elles peuvent mettre leur vie en danger. Si des piles ont été ingérées, consultez immédiatement un médecin.
- Ne jetez pas les piles dans le feu, ne créez pas de court-circuit et ne les démontez pas.
- Veillez à ne pas démonter, ouvrir ou détruire les piles et cellules secondaires.
- Retirez immédiatement les piles usées de l'appareil. Une fuite pourrait se produire.
- Dans la mesure du possible, retirez les piles de l'appareil lorsqu'il n'est pas utilisé.



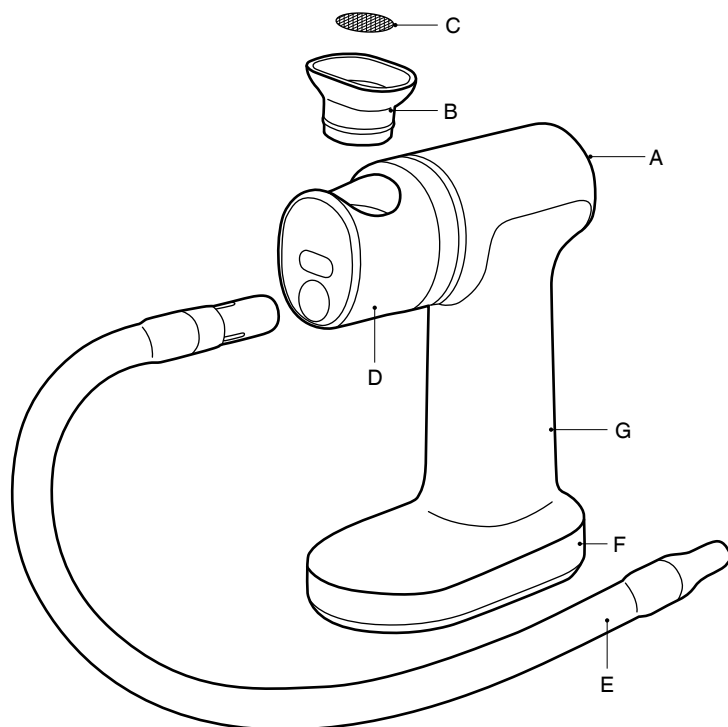
Le symbole illustré indique que cet appareil ne doit pas être jeté dans les ordures ménagères. Il doit être confié à un centre de collecte de déchets des autorités locales désigné à cette fin ou à un revendeur proposant ce service. Pour en savoir plus, veuillez contacter le bureau de votre municipalité.

Jetez les piles de manière écologique et responsable. Ne jetez pas les piles dans les ordures ménagères normales. Veuillez utiliser les systèmes de retour et de collecte de votre localité ou contacter le revendeur chez lequel vous avez acheté le produit.

CONSERVEZ CES INSTRUCTIONS





Composants



- A. Interrupteur marche/arrêt
- B. Chambre de combustion amovible
- C. Filtre à mailles amovible
- D. Canon moulé

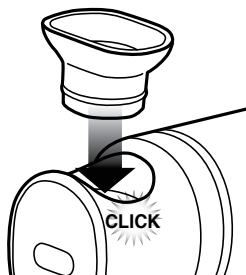
- E. Tuyau en silicone
- F. Structure résistante
- G. Fonctionne sur piles


Informations nominales
 6 V  (4 piles AA 1,5 V)



Assemblage

1. Placez le filtre à mailles dans le haut de la chambre de combustion et appuyez avec un doigt pour le faire descendre.
2. Placez la chambre de combustion dans le canon. Poussez vers le bas jusqu'à ce que le ressort autour de la chambre de combustion émette un clic.



3. Enfoncez l'extrémité en plastique plus large du tuyau en silicone dans le trou rond à l'avant du canon.

PILES

Utilisez uniquement 4 piles AA (alcalines de 1,5 V).
(Pas de piles rechargeables)

1. Retirez le couvercle du dessous de l'appareil en le faisant glisser vers l'arrière et tourner vers l'extérieur.
2. Insérez les piles dans le compartiment, en veillant à ce que l'orientation corresponde à la face extérieure du couvercle.
3. Remplacez le couvercle du compartiment à piles et appuyez pour le mettre en place.



Fonctions

AVANT LA PREMIÈRE UTILISATION

Essayez la chambre de combustion et le filtre à mailles avec un chiffon humide.

FONCTIONNEMENT

1. Placez une petite quantité de copeaux de bois (ou autres matériaux à fumer) dans la chambre de combustion.



REMARQUE

Ne remplissez pas trop la chambre de combustion. Les copeaux de bois doivent simplement recouvrir d'une fine couche la zone du filtre à mailles.

2. Appuyez sur l'interrupteur marche/arrêt situé à l'arrière de l'unité principale pour activer le ventilateur à haute vitesse. Cette position est indiquée par 2 lignes = sur l'interrupteur.

—	O	=
Vitesse faible	Off	Vitesse élevée
Pour brûler lentement les copeaux de bois et générer de la fumée.		Pour une plus grande circulation de l'air, afin de faciliter l'inflammation initiale des copeaux de bois.

3. Utilisez un briquet ou une allumette pour enflammer la surface supérieure des copeaux de bois. Déplacez la flamme pour enflammer toute la surface exposée. Pour de meilleurs résultats, assurez-vous que la zone de combustion est uniformément répartie ou centrée.



AVERTISSEMENT

Gardez le briquet près des copeaux le temps qu'ils s'enflamment uniquement. Une chaleur excessive peut endommager l'appareil.

4. Une fois que de la fumée sort de l'extrémité du tuyau, appuyez sur le haut de l'interrupteur pour régler le ventilateur sur la vitesse faible (représentée par une ligne —). Laissez les copeaux de bois brûler lentement et dirigez la fumée vers la zone requise.
5. Lorsque suffisamment de fumée a été générée ou que les copeaux de bois ne brûlent plus, replacez l'interrupteur en position centrale pour éteindre le ventilateur (indiqué par un cercle O).
6. Laissez l'appareil refroidir complètement une fois la combustion terminée.
7. Une fois l'appareil complètement refroidi, la chambre de combustion peut être retirée du canon.



REMARQUE

Retournez la chambre de combustion et tapotez sur une surface solide pour retirer les éventuels copeaux ou cendres restants.

Il est recommandé de nettoyer la chambre de combustion avant de la replacer dans l'appareil.



Astuces

- 3 minutes sous la fumée suffisent pour que les viandes, poissons, fruits ou légumes prennent une saveur fumée après leur cuisson. Placez simplement les aliments dans une casserole couverte, une marmite, une cocotte ou tout autre plat couvert, et diffusez de la fumée sous le couvercle.
- Ne placez pas le tuyau directement dans les aliments. Placez-le juste au-dessus.
- Vous n'avez PAS besoin de générer une fumée continue avec the Smoking Gun™.
- Assurez-vous que l'appareil a eu suffisamment le temps de refroidir avant de recharger et de lancer un cycle de combustion supplémentaire si nécessaire.
- Utilisez uniquement des copeaux de bois spécialement préparés à cette fin : ce bois est séché de manière appropriée et génère moins de matières résineuses dans la fumée produite par l'appareil.



Entretien et nettoyage

1. Avant le nettoyage, assurez-vous que l'appareil a entièrement refroidi et que l'interrupteur d'alimentation est en position d'arrêt.
2. Retirez la chambre de combustion du canon. Retournez la chambre de combustion et tapotez sur une surface solide pour retirer les copeaux ou les cendres restants. La chambre de combustion peut être nettoyée à la main avec de l'eau chaude savonneuse ou au lave-vaisselle.
3. Essuyer le canon si des résidus sont visibles.
4. Le filtre à mailles peut être nettoyé avec de l'eau chaude savonneuse et une petite brosse si nécessaire.
5. Nettoyez les extrémités du tube et du tuyau dans de l'eau chaude savonneuse, le cas échéant.
6. Utilisez un chiffon humide pour nettoyer l'unité principale. Ne plongez pas l'appareil dans l'eau.



REMARQUE

- N'utilisez pas l'appareil sans la chambre de combustion.
- N'utilisez pas l'appareil sans filtre à mailles dans la chambre de combustion.
- L'appareil ne peut pas être utilisé pour former des bulles dans du liquide.
- Retirez les piles si l'appareil ne doit pas être utilisé pendant une longue période.
- Laissez l'appareil refroidir complètement entre deux combustions.



REMARQUE

Remplacer le filtre à mailles s'il est obstrué.

Spécification du filtre : N°20, taille du tamis US [Ø 19 mm, acier inoxydable 304].



AVERTISSEMENT

La résine peut tacher les mains : manipulez les pièces avec précaution.

Rendez-vous sur www.sageappliances.com pour commander des copeaux de bois supplémentaires.



Dépannage

PRO-BLÈME POSSIBLE

Le ventilateur ne démarre pas.

SOLUTION FACILE

- Vérifiez le sens des piles.
- L'interrupteur n'est pas réglé sur la vitesse élevée ou basse.
- Remplacez les piles.

Aucune fumée n'est générée.

- Assurez-vous que le filtre à mailles n'est pas obstrué.
- Assurez-vous que le tuyau n'est pas obstrué.
- Lorsque vous utilisez un récipient, assurez-vous que l'air peut s'évacuer.
- Assurez-vous que le ventilateur démarre lorsque l'interrupteur est réglé sur la vitesse élevée ou basse.
- Assurez-vous que les copeaux de bois sont secs et de petite taille.
- Augmentez la vitesse du ventilateur sur High (élevée).

Il n'y a pas assez de fumée.

- Réglez le ventilateur sur la vitesse élevée pour augmenter la vitesse de combustion.



Garantie

GARANTIE LIMITÉE 2 ANS

Sage Appliances garantit ce produit pour un usage domestique sur les territoires spécifiés pendant 2 ans à compter de la date d'achat, contre les défauts de fabrication et de matériaux. Au cours de cette période de garantie, Sage Appliances s'engage à réparer, remplacer ou rembourser tout produit défectueux (à sa seule discrétion).

Tous les droits de garantie légaux en vertu de la législation nationale applicable seront respectés et ne seront pas compromis par notre garantie. Pour connaître les conditions générales complètes relatives à la garantie ou pour obtenir des instructions sur la manière de déposer une réclamation, rendez-vous sur www.sageappliances.com.

the Smoking Gun™



NL SNEELSTARTGIDS

Sage®



Inhoud

- 2 Belangrijke veiligheidsmaatregelen
- 5 Onderdelen
- 6 Montage
- 6 Functies
- 7 Tips
- 7 Onderhoud en reiniging
- 8 Problemen oplossen
- 8 Garantie

SAGE® STELT VEILIGHEID VOOROP

Bij Sage® gaan we zeer veiligheidsbewust te werk. Bij het ontwerpen en produceren van onze consumentenproducten staat de veiligheid van onze gewaardeerde klanten voorop. Daarnaast vragen wij u voorzichtig te werk te gaan en de volgende voorzorgsmaatregelen in acht te nemen.

BELANGRIJKE VEILIGHEIDS- MAATREGELEN

**LEES ALLE INSTRUCTIES
VÓÓR GEBRUIK EN BEWAAR
DEZE VOOR TOEKOMSTIGE
NASLAG**

- Een downloadbare versie van dit document is ook beschikbaar op sageappliances.com

- Voordat u de Smoking Gun™ de eerste keer gebruikt, verwijdert u het verpakkingsmateriaal en de promotielabels.
- Plaats de Smoking Gun™ tijdens gebruik niet vlakbij de rand van een tafel, aanrecht of werkblad. Zorg ervoor dat het oppervlak vlak, schoon en vrij van water is.
- Plaats geen enkel onderdeel van de Smoking Gun™ in een elektrische of gasoven, een magnetron of een hete elektrische of gasbrander.
- Houd het rookapparaat uit de buurt van muren, gordijnen en andere hitte- of stoomgevoelige materialen. Minimaal 20 cm afstand.
- Controleer vóór gebruik altijd of de Smoking Gun™ op de juiste manier in elkaar is gezet. Volg de instructies in deze gids.
- Laat het product niet onbeheerd achter tijdens gebruik.
- Laat het niet in aanraking komen met hete oppervlakken.
- Gebruik geen agressieve schuurmiddelen of bijtende reinigingsmiddelen wanneer u dit product schoonmaakt.
- Houd het product schoon. Volg de onderhouds- en reinigingsinstructies in deze gids.
- Kinderen mogen niet met het apparaat spelen.
- Dit apparaat kan worden gebruikt door kinderen van 8 jaar en ouder en personen met beperkte fysieke, zintuiglijke of

mentale capaciteiten of een gebrek aan ervaring en kennis, alleen als zij worden begeleid of instructies hebben gekregen over het veilige gebruik van het apparaat en de gevaren ervan begrijpen.

- Reiniging van het apparaat mag niet door kinderen worden uitgevoerd, tenzij ze ten minste 8 jaar oud zijn en onder toezicht staan.
- Het apparaat moet buiten het bereik van kinderen jonger dan 8 jaar worden gehouden.
- Dit product is alleen voor huishoudelijk gebruik. Gebruik dit product alleen voor het beoogde gebruik. Gebruik het niet in bewegende voertuigen of boten.
- Het wordt aanbevolen om het product regelmatig te inspecteren.
- Onderhoud anders dan reiniging moet worden uitgevoerd door een geautoriseerd Sage®-servicecentrum.
- Probeer niets anders te verbranden dan kleine houtsnippers, houtzaagsel, gedroogde kruiden, specerijen of theebladeren in het brandcompartiment.
- Gebruik het apparaat alleen in een goed geventileerde ruimte; het verbranden van houtsnippers/zaagsel, gedroogde kruiden, specerijen en/of theebladeren

kan tot de uitstoot van verbrandingsbijproducten leiden waarvan bekend is dat ze kanker, geboortefwijkingen en/of vruchtbaarheidsproblemen kunnen veroorzaken.

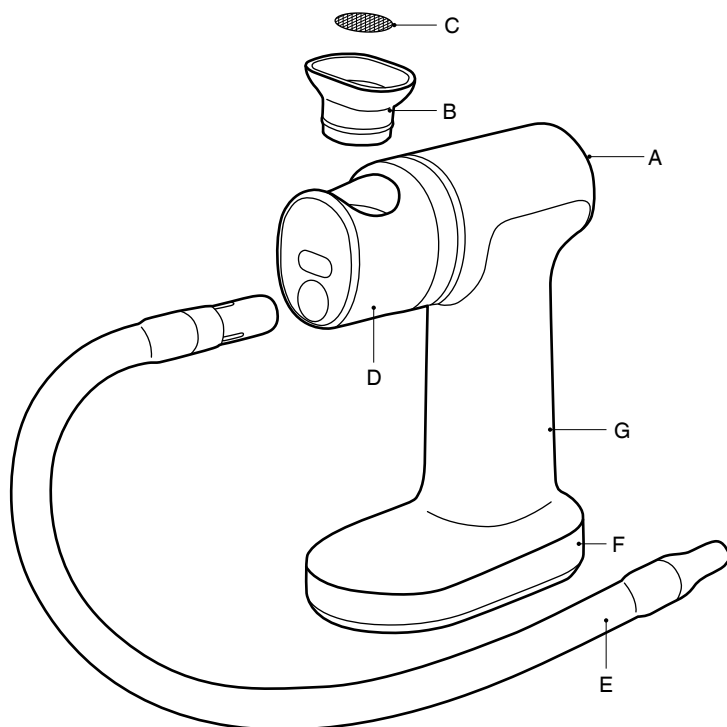
- De metalen schacht en het brandcompartiment van de Smoking Gun™ worden tijdens gebruik erg heet. Laat het apparaat volledig afkoelen voordat u de schacht of het brandcompartiment aanraakt, schoonmaakt of opbergt.
- Gebruik de Smoking Gun™ altijd in een verticale positie. Verwarmde rookmaterialen kunnen uit het brandcompartiment vallen als u dit kantelt, wat brandgevaar oplevert.
- Leeg de as en verbrand materiaal altijd in een niet-ontvlambare bak.
- Ga voorzichtig te werk bij het ontsteken van het rookmateriaal; onjuiste ontsteking van ontvlambare materialen kan tot ontploffing of brandgevaar leiden.
- Gebruik altijd een lucifer of aansteker om het materiaal in de Smoking Gun™ te ontsteken; **GEBRUIK GEEN** keukenbrander of ander warmteapparaat omdat het apparaat kan worden beschadigd door overmatige hitte.

- Richt de Smoking Gun™ niet op een persoon of een ontvlambaar voorwerp.
 - Vermijd het gebruik van de Smoking Gun™ in ruimtes waar brandbestrijdingssystemen of rookmelders door rook kunnen worden geactiveerd.
 - Gebruik de Smoking Gun™ nooit zonder dat het roestvrijstalen gaasfilter op zijn plaats zit; brandende/gloeiende materialen kunnen het hoofddeel binnendringen waardoor de eenheid beschadigd kan worden, of kunnen via het mondstuk naar buiten komen en brand of brandgevaar opleveren.
 - Verwijdering of demontage van onderdelen van de Smoking Gun™ anders dan het brandcompartiment, het roestvrijstalen gaasfilter, deksel van het batterijcompartiment of de batterijen kan onherstelbare schade veroorzaken en de garantie ongeldig maken.
 - Batterijen kunnen ontvlambare stoffen bevatten. Bij verkeerd gebruik kunnen batterijen lekken, opwarmen, ontvlammen of exploderen, wat tot schade van het apparaat en uw gezondheid kan leiden.
 - Houd batterijen uit de buurt van kinderen. Batterijen kunnen levensbedreigend zijn als ze worden ingeslikt. Roep onmiddellijk medische hulp in als er een batterij is ingeslikt.
 - Gooi batterijen niet in het vuur, sluit ze niet kort en haal ze niet uit elkaar.
 - Secundaire cellen of batterijen niet uit elkaar halen, openen of vernietigen.
 - Verwijder lege batterijen onmiddellijk uit het apparaat. Er is een verhoogd risico op lekkage.
 - Verwijder de batterij wanneer mogelijk uit het apparaat wanneer u het niet gebruikt.
-  Het weergegeven symbool geeft aan dat dit apparaat niet met het normale huishoudelijk afval mag worden weggegooid. Het moet naar een geschikt plaatselijk afvalverwerkingscentrum worden gebracht of naar een provider die deze service biedt. Neem voor meer informatie contact op met uw gemeente.
- Gooi de batterijen op een milieuvriendelijke manier weg. Gooi batterijen niet bij het normale huisvuil. Gebruik de retour- en inzamelsystemen in uw omgeving of neem contact op met de winkel waar het product is gekocht.

BEWAAR DEZE INSTRUCTIES



Onderdelen



A. Aan-uitschakelaar

B. Verwijderbaar brandcompartiment

C. Verwijderbaar gasfilter

D. Gegoten schacht


E. Siliconenslang

F. Robuuste behuizing

G. Werkt op batterijen



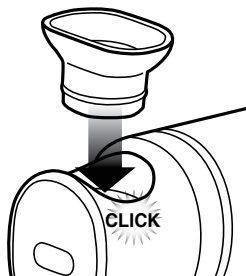
Classificatiegegevens

6 V  (4 x 1,5 V AA-batterijen)



Montage

1. Plaats het gasfilter in de bovenkant van het brandcompartiment en druk het met een vinger omlaag om het in de bodem van het brandcompartiment te plaatsen.
2. Plaats het brandcompartiment in de schacht. Duw omlaag totdat de veer rond het brandcompartiment een klein klikgevoel geeft.



3. Druk het grotere plastic uiteinde van de siliconenslang stevig in het ronde gat aan de voorkant van de schacht.

BATTERIJEN

Gebruik alleen 4 x AA (1,5 V alkaline) batterijen. (Geen oplaadbare batterijen)

1. Verwijder het batterijklepje aan de onderzijde van het apparaat door de clip naar achteren te schuiven en naar buiten te draaien.
2. Plaats batterijen in het compartiment met de richting die overeenkomt met de buitenzijde van het batterijklepje.
3. Plaats het batterijklepje terug en druk het vast.



Functies

VOOR HET EERSTE GEBRUIK

Veeg het brandcompartiment en gasfilter met een vochtige doek af.

BEDIENING

1. Plaats een kleine hoeveelheid houtsnippers (of gewenst rookmateriaal) in het brandcompartiment.



OPMERKING

Plaats niet te veel materiaal in het brandcompartiment. Het gasfilter moet worden bedekt met een dunne laag houtsnippers.

2. Druk op de stroomschakelaar aan de achterkant van de hoofdeenheid om de hoge snelheid van de ventilator te activeren. Deze positie wordt aangeduid door 2 lijnen = op de schakelaar.

-	O	=
Lage snelheid	Uit	Hoge snelheid
Om de houtspaanders te laten smeulen en rook te genereren.		Voor meer lucht bij het ontsteken van de houtsnippers.

3. Gebruik een aansteker of lucifer en breng een vlam op het bovenste oppervlak van de houtsnippers aan. Beweeg de vlam om het gehele oppervlak te ontsteken. Voor een optimaal resultaat zorgt u dat het gehele brandoppervlak gelijkmatig of in het midden is verdeeld.



WAARSCHUWING

Houd de aansteker alleen bij het materiaal om het te doen ontvlammen. Overmatige hitte kan schade aan het apparaat veroorzaken.

4. Zodra u rook uit het uiteinde van de slang ziet komen, laat u de bovenkant van de schakelaar los om de lage snelheid van de ventilator te activeren (aangeduid door 1 lijn -). Laat de houtspaanders smeulen en richt de rook op het gewenste ingrediënt.
5. Wanneer voldoende rook is gegenereerd of houtsnippers zijn gedooft, zet u de schakelaar terug in de middelste stand om de ventilator uit te schakelen (aangegeven door een cirkel O).
6. Laat het apparaat volledig afkoelen nadat het branden is voltooid.
7. Wanneer het apparaat is afgekoeld, kunt u het brandcompartiment verwijderen door het los te trekken van de schacht.



OPMERKING

Keer het brandcompartiment om en tik op een stevig oppervlak om resterende houtsnippers of as te verwijderen.

Het is raadzaam het brandcompartiment te reinigen voordat u het apparaat weer in elkaar zet.



Tips

- U hoeft slechts drie minuten te roken om vlees, vis, fruit en groenten na het koken een gerookte geur of smaak te geven. Plaats het eten gewoon in een braadpan met deksel, kookpan, sudderpan of andere schotel/pan met deksel, en richt de rook onder het deksel.
- Steek de slang niet rechtstreeks in het eten. Houd de slang er net iets boven.
- U hoeft NIET continu te roken met de Smoking Gun™.
- Zorg dat het apparaat lang genoeg heeft kunnen afkoelen voordat u indien nodig opnieuw houtsnippers plaatst en het apparaat opnieuw gebruikt.
- Gebruik houtsnippers die speciaal zijn voorbereid om te roken. Dit hout is tot het juiste niveau gedroogd en produceert minder harsachtig materiaal in de rookuitvoer van de eenheid.



Onderhoud en reiniging

1. Zorg er vóór het reinigen voor dat het apparaat volledig is afgekoeld en dat de stroomschakelaar in de uit-stand staat.
2. Haal het brandcompartiment van de schacht. Keer het brandcompartiment om en tik op een stevig oppervlak om resterende houtsnippers of as te verwijderen. Het brandcompartiment kan met de hand worden schoongemaakt met warm zeepsoep of in de vaatwasser.
3. Veeg de schacht schoon als er residu zichtbaar is.
4. Gaasfilter kan indien nodig worden schoongemaakt met warm zeepwater en een kleine borstel.
5. Reinig slang- en buisuiteinden in warm zeepwater, indien nodig.
6. Gebruik een vochtige doek om de hoofdeenheid schoon te maken. Dompel het product niet onder in water.



OPMERKING

- Gebruik de eenheid niet zonder het brandcompartiment.
- Gebruik de eenheid niet als er geen gaasfilter in het brandcompartiment is geplaatst.
- Gebruik het apparaat niet om lucht in vloeistof te blazen.
- Verwijder de batterijen als u het apparaat langere tijd niet gebruikt.
- Laat het apparaat tussen brandsessies volledig afkoelen.



OPMERKING

Vervang het maasfilter als het verstopt raakt.

Filterspecificatie: Amerikaanse gaasgrootte nr. 20 [Ø 19,0 mm (¾ inch), roestvrij staal 304].



WAARSCHUWING

Hars kan vlekken op de handen achterlaten; ga voorzichtig om met onderdelen.

Ga naar www.sageappliances.com om meer houtsnippers te bestellen.



Problemen oplossen

MOGELIJK PROBLEEM

EENVOUDIGE OPLOSSING

Ventilator start niet.

- Controleer de richting van de batterijen.
- Schakelaar staat niet op Hoge of Lage snelheid.
- Vervang de batterijen.

Er wordt geen rook geproduceerd.

- Zorg dat het gaasfilter niet is geblokkeerd.
- Zorg dat de slang niet is geblokkeerd.
- Zorg er bij gebruik van een container voor dat er een luchtuitlaat is.
- Zorg dat de ventilator start wanneer de schakelaar op Hoog of Laag wordt gezet.
- Gebruik droge en kleine houtsnippers.
- Zet de ventilatorsnelheid op Hoog.

Onvoldoende rook.

- Zet de ventilator op Hoge snelheid om de brandsnelheid te verhogen.
-



Garantie

BEPERKTE GARANTIE VAN 2 JAAR

Sage Appliances biedt een garantie op dit product voor huishoudelijk gebruik in genoemde gebieden gedurende 2 jaar vanaf de datum van aankoop tegen defecten veroorzaakt door gebrekkige afwerking en materialen. Gedurende deze garantieperiode zal Sage Appliances defecte producten repareren, vervangen of terugbetalen (naar eigen goeddunken van Sage Appliances).

Alle wettelijke garantierechten onder de toepasselijke nationale wetgeving worden gerespecteerd en onze garantie doet geen afbreuk aan deze rechten. Voor de algemene voorwaarden van de garantie, evenals instructies over hoe u aanspraak maakt op de garantie, gaat u naar www.sageappliances.com.



Opmerkingen



Opmerkingen

the Smoking Gun™



IT GUIDA RAPIDA

Sage®



Sommario

- 2 Norme di sicurezza importanti
- 5 Componenti
- 6 Montaggio
- 6 Funzioni
- 7 Suggerimenti
- 7 Manutenzione e pulizia
- 8 Risoluzione dei problemi
- 9 Garanzia

SAGE® CONSIGLIA: LA SICUREZZA PRIMA DI TUTTO


In Sage® abbiamo molto a cuore la sicurezza. Creiamo e commercializziamo prodotti di consumo tenendo sempre presente la sicurezza dei nostri clienti. Inoltre, invitiamo i clienti a prestare molta attenzione e a osservare le seguenti precauzioni.

NORME DI SICUREZZA IMPORTANTI LEGGERE TUTTE LE ISTRUZIONI PRIMA DELL'USO E CONSERVARLE PER CONSULTARLE IN FUTURO

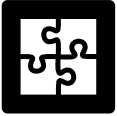
- Sul sito sageappliances.com è disponibile anche una versione scaricabile del presente documento.

- Prima di usare the Smoking Gun™ per la prima volta, rimuovere i materiali di imballaggio e le etichette promozionali.
- Non posizionare the Smoking Gun™ vicino al bordo di un banco o di un tavolo durante il funzionamento. Assicurarsi che la superficie sia piana, pulita e priva di acqua.
- Non posizionare alcun componente di the Smoking Gun™ in forni a gas, elettrici o a microonde o su fornelli a gas o elettrici.
- Tenere la pistola affumicatrice lontana da pareti, tende e altri materiali sensibili al calore o al vapore. Distanza minima: 20 cm.
- Prima dell'uso, verificare sempre che the Smoking Gun™ sia montata correttamente. Seguire le istruzioni fornite in questo libretto.
- Non lasciare il prodotto incustodito durante il funzionamento.
- Evitare il contatto con le superfici calde.
- Non utilizzare prodotti abrasivi o detergenti caustici per pulire questo apparecchio.
- Mantenere pulito l'apparecchio. Seguire le istruzioni di pulizia e manutenzione fornite in questo libretto.
- Non lasciare che i bambini giochino con l'elettrodomestico.
- L'elettrodomestico può essere utilizzato da bambini di età superiore a 8 anni e da persone con ridotte capacità motorie,

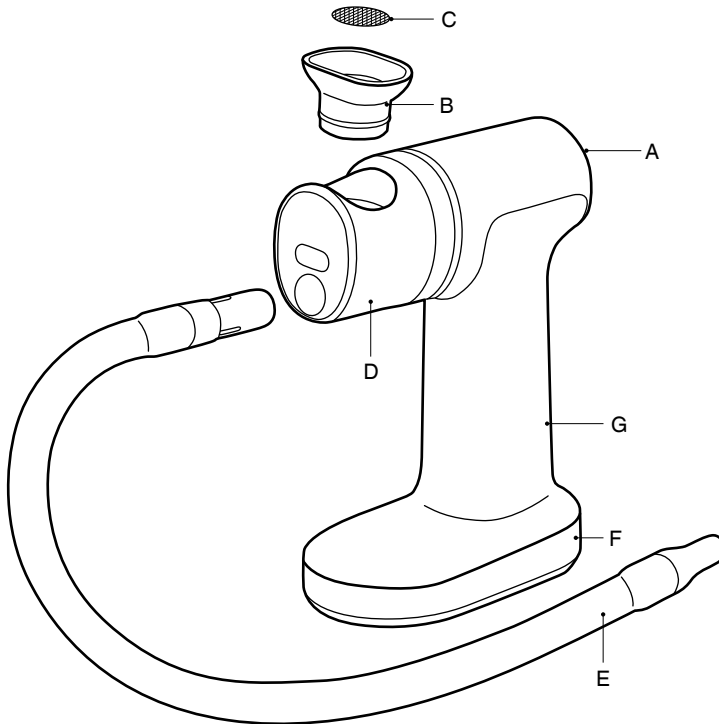
- sensoriali o mentali o prive di esperienza o conoscenza dell'elettrodomestico stesso, a condizione che queste ultime lo utilizzino sotto la supervisione di qualcuno o secondo specifiche istruzioni ricevute in merito all'uso in sicurezza dell'elettrodomestico e che comprendano i rischi associati.
- La pulizia dell'elettrodomestico può essere effettuata da bambini di età non inferiore a 8 anni e con la supervisione di un adulto.
 - Tenere l'elettrodomestico fuori dalla portata dei bambini di età pari o inferiore agli 8 anni.
 - Questo prodotto è destinato esclusivamente all'uso domestico. Non utilizzare questo apparecchio per usi diversi da quello previsto. Non utilizzare su veicoli in movimento o barche.
 - Si raccomanda di ispezionare regolarmente il prodotto.
 - Qualsiasi operazione di manutenzione diversa dalla pulizia deve essere eseguita da un centro assistenza Sage® autorizzato.
 - Bruciare solo piccoli trucioli di legno, segatura di legno, erbe essiccate, spezie da cucina o foglie di tè nella camera di combustione.
 - Utilizzare solo in luoghi ben ventilati; la combustione di trucioli di legno, polvere, erbe essiccate, spezie da cucina e/o foglie di tè può provocare l'emissione di sottoprodotti della combustione notoriamente associati allo sviluppo di tumori, difetti alla nascita e/o danni all'apparato riproduttivo.
 - Il tamburo in metallo e la camera di combustione di the Smoking Gun™ diventano molto caldi quando l'apparecchio è in uso. Lasciare che il dispositivo si raffreddi completamente prima di toccare il tamburo o la camera di combustione, pulire o conservare l'apparecchio.
 - Utilizzare the Smoking Gun™ sempre in posizione verticale. Se l'apparecchio viene inclinato, i materiali ad alta temperatura utilizzati per l'affumicatura potrebbero fuoriuscire dalla camera di combustione, con il conseguente rischio di incendio.
 - Smaltire sempre la cenere e i materiali bruciati in un recipiente non infiammabile.
 - Prendere le dovute precauzioni nel bruciare i materiali per l'affumicatura; bruciare in maniera non corretta materiali infiammabili può causare esplosioni o incendi.
 - Usare sempre un fiammifero o un accendino per appiccare la fiamma in the Smoking Gun™; **NON UTILIZZARE** bruciatori da cucina o altri dispositivi di riscaldamento poiché il calore eccessivo potrebbe danneggiare l'unità.
 - Non puntare the Smoking Gun™ contro persone o oggetti infiammabili.

- Evitare di utilizzare the Smoking Gun™ in luoghi in cui il fumo potrebbe attivare rilevatori di fumo o sistemi antincendio.
 - Non utilizzare mai the Smoking Gun™ senza il filtro a maglie in acciaio inossidabile; la brace ardente/ incandescente può introdursi all'interno dell'apparecchio danneggiandolo, o potrebbe essere espulsa attraverso l'ugello, con il conseguente rischio di incendio o ustione.
 - Rimuovere o smontare qualsiasi componente di the Smoking Gun™ tranne la camera di combustione, il filtro a maglie in acciaio inossidabile, la copertura dello scomparto batterie e le batterie, può causare danni irreparabili e rendere nulla la garanzia.
 - Le batterie possono contenere sostanze infiammabili. Se maneggiate in maniera non corretta possono essere soggette a perdite, surriscaldamento, incendio o esplosione, danneggiando l'apparecchio e la salute dell'utilizzatore.
 - Tenere le batterie lontano dalla portata dei bambini. L'ingestione delle batterie può essere letale. Se è stata ingerita una batteria, consultare immediatamente un medico.
 - Non gettare le batterie nel fuoco, non causare il cortocircuito delle batterie e non smontarle.
 - Non smontare, aprire o distruggere le celle secondarie o le batterie.
 - Rimuovere immediatamente le batterie scariche dal dispositivo. Le batterie scariche determinano un aumento del rischio di perdite.
 - Se possibile, rimuovere le batterie dall'apparecchio quando non viene utilizzato.
-  Questo simbolo indica che l'apparecchio non può essere smaltito con i rifiuti domestici comuni. Deve essere conferito presso un centro di smaltimento locale specializzato o presso un rivenditore che fornisce questo servizio. Per ulteriori informazioni, contattare l'ufficio comunale locale. Smaltire le batterie nel rispetto dell'ambiente. Non gettare le batterie nei rifiuti domestici comuni. Utilizzare i sistemi di ritiro e raccolta locali o contattare il rivenditore presso il quale è stato acquistato il prodotto.

CONSERVARE QUESTE ISTRUZIONI




Componenti



- A. Interruttore ON / OFF
- B. Camera di combustione rimovibile
- C. Filtro a maglie rimovibile
- D. Tamburo in metallo pressofuso

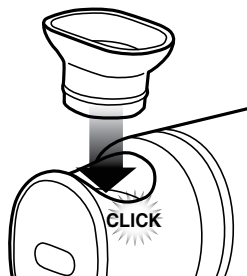
- E. Tubo in silicone
- F. Involucro robusto
- G. Funzionamento a batterie

CE **Informazioni sui valori nominali**
 6 V  (4 batterie AA da 1,5 V)



Montaggio

1. Posizionare il filtro a maglie sulla camera di combustione e spingere verso il basso con un dito per fissarlo sul fondo di quest'ultima.
2. Posizionare la camera di combustione nel tamburo. Spingere verso il basso finché la molla attorno alla camera di combustione non produce un lieve scatto.



3. Spingere l'estremità di plastica più grande del tubo di silicone fino a fissarla saldamente nel foro rotondo sulla parte anteriore del tamburo.

BATTERIE

Utilizzare solo 4 batterie AA (alcaline da 1,5 V).
(Non utilizzare batterie ricaricabili.)

1. Rimuovere la copertura dello scomparto batterie dal fondo dell'apparecchio facendo scivolare indietro la levetta e ruotando verso l'esterno.
2. Inserire le batterie nell'alloggiamento orientandole in modo da farle combaciare con la superficie esterna della copertura.
3. Ricollocare la copertura dello scomparto batterie e premere per farla scattare in posizione.



Funzioni

PREPARAZIONE AL PRIMO UTILIZZO

Pulire la camera di combustione e il filtro a maglie con un panno umido.

FUNZIONAMENTO

1. Introdurre una piccola quantità di trucioli di legno (o altro materiale per l'affumicatura) nella camera di combustione.

NOTA

Non riempire eccessivamente la camera di combustione. I trucioli di legno dovrebbero formare solo uno strato sottile che copra il filtro a maglie.

2. Premere l'interruttore di alimentazione situato sul retro dell'unità principale per attivare la ventola ad alta velocità. Questa posizione è indicata da 2 linee = sull'interruttore.

—	O	=
Velocità bassa	Off	Velocità alta

Per bruciare i trucioli di legno senza fiamma e generare fumo.

Per un maggiore flusso d'aria che favorisca l'innesco della combustione dei trucioli di legno.

3. Utilizzare un accendino o un fiammifero per appiccare la fiamma sulla superficie dello strato di trucioli di legno. Muovere la fiamma per accendere tutta la superficie esposta. Per ottenere i risultati migliori, assicurarsi che l'area bruciata sia al centro o distribuita uniformemente.

ATTENZIONE

Applicare la fiamma con l'accendino per un periodo di tempo sufficiente ad avviare la combustione. Il calore eccessivo può causare danni all'apparecchio.

4. Quando si vede il fumo uscire dall'estremità del tubo, premere la sommità dell'interruttore per mantenere la ventola a bassa velocità (posizione indicata da una linea —). Lasciar bruciare i trucioli di legno e dirigere il fumo dove desiderato.
5. Quando sarà stato erogato fumo sufficiente o i trucioli di legno si saranno spenti, riportare l'interruttore in posizione centrale per spegnere la ventola (posizione indicata dal simbolo O).
6. Lasciare che l'unità si raffreddi completamente al termine dell'operazione.
7. Una volta raffreddata completamente, la camera di combustione può essere rimossa liberandola dal tamburo.

NOTA

Capovolgere la camera di combustione e batterla delicatamente su una superficie solida per rimuovere eventuali residui di trucioli di legno o cenere.

Si consiglia di pulire la camera di combustione prima di rimontare l'apparecchio.



Suggerimenti

- Appena 3 minuti di affumicatura sono sufficienti per conferire il sapore e l'aroma di affumicato a carne, pesce, frutta e ortaggi dopo la cottura. Introdurre gli ingredienti in una casseruola coperta, un pentolone, un recipiente in ghisa o in altro contenitore coperto e iniettare il fumo sotto il coperchio.
- Non posizionare il tubo direttamente negli ingredienti da affumicare. Mantenerlo leggermente al di sopra degli ingredienti.
- Con the Smoking Gun™ NON è necessaria un'affumicatura continua.
- Assicurarsi che l'apparecchio abbia avuto tempo sufficiente per raffreddarsi prima di ricaricarlo e avviare altri cicli di combustione.
- Utilizzare trucioli di legno specificamente preparati per l'utilizzo nell'affumicatore; questo tipo di legno è stato seccato correttamente e produrrà un fumo con una quantità minore di sostanze resinose.



Manutenzione e pulizia

1. Prima di eseguire la pulizia, assicurarsi che l'apparecchio si sia completamente raffreddato e che l'interruttore di alimentazione sia impostato sulla posizione OFF.
2. Rimuovere la camera di combustione dal tamburo. Capovolgere la camera di combustione e batterla delicatamente su una superficie solida per rimuovere eventuali residui di trucioli di legno o cenere. La camera di combustione può essere pulita a mano con acqua calda saponata o lavata in lavastoviglie.
3. Pulire il tamburo se ci sono residui visibili.
4. Il filtro a maglie può essere pulito con acqua calda e sapone e uno spazzolino in base alla necessità.
5. Pulire il tubo e le sue estremità con acqua calda saponata in base alla necessità.
6. Utilizzare un panno umido per pulire l'unità principale.
Non immergere in acqua.



NOTA

- Non utilizzare l'apparecchio senza la camera di combustione.
- Non utilizzare l'apparecchio senza aver inserito il filtro a maglie nella camera di combustione.
- Non adatto per creare bolle d'aria in ingredienti liquidi.
- Rimuovere le batterie se non si intende utilizzare il dispositivo per un periodo di tempo prolungato.
- Lasciare che l'unità si raffreddi completamente tra un utilizzo e l'altro.



NOTA

Sostituire il filtro se le maglie sono ostruite.

Specifiche del filtro: Dimensione del filtro: No. 20 US [Ø19,0 mm, acciaio inossidabile 304].



ATTENZIONE

La resina può macchiare le mani. Maneggiare i componenti con cautela.

Per ordinare altri trucioli per affumicatura, visitare il sito www.sageappliances.com.



Risoluzione dei problemi

POSSIBILE PROBLEMA	SOLUZIONE SEMPLICE
-------------------------------	---------------------------

-
- | | |
|---------------------------------|--|
| La ventola non si avvia. | <ul style="list-style-type: none">• Controllare l'orientamento delle batterie.• L'interruttore non è impostato sulla velocità alta o bassa.• Sostituire le batterie. |
|---------------------------------|--|

-
- | | |
|---------------------------------|---|
| Non viene generato fumo. | <ul style="list-style-type: none">• Assicurarsi che il filtro a maglie non sia ostruito.• Assicurarsi che il tubo non sia ostruito.• Quando si utilizza un contenitore, assicurarsi che ci sia uno sbocco per la fuoriuscita dell'aria.• Assicurarsi che la ventola si avvii quando l'interruttore viene impostato su velocità alta o velocità bassa.• Assicurarsi che i trucioli di legno siano asciutti e di piccole dimensioni.• Aumentare la velocità della ventola impostandola su velocità alta. |
|---------------------------------|---|

-
- | | |
|---|---|
| La quantità di fumo è insufficiente. | <ul style="list-style-type: none">• Impostare la velocità della ventola su velocità alta per incrementare la combustione. |
|---|---|
-



Garanzia

GARANZIA LIMITATA DI 2 ANNI

Sage Appliances offre una garanzia per l'utilizzo domestico di questo prodotto in specifiche aree geografiche, per 2 anni dalla data di acquisto.

La garanzia copre eventuali malfunzionamenti causati da difetti di fabbricazione o dei materiali.

Durante il periodo coperto dalla garanzia, Sage Appliances sarà tenuta a riparare, sostituire o rimborsare l'importo corrispondente ai prodotti difettosi (a sola discrezione di Sage Appliances).

Tutti i diritti di garanzia previsti dalla legislazione nazionale applicabile verranno rispettati e non possono essere annullati dalla presente garanzia. Per i termini e le condizioni complete della garanzia e per istruzioni su come inviare una richiesta di risarcimento, visitare il sito www.sageappliances.com.



Note

the Smoking Gun™



ES GUÍA RÁPIDA

Sage®



Índice

- 2 Sage® recomienda seguridad ante todo
- 5 Componentes
- 6 Ensamblaje
- 6 Funciones
- 7 Consejos
- 7 Cuidado y limpieza
- 8 Resolución de problemas
- 9 Garantía

SAGE® RECOMIENDA SEGURIDAD ANTE TODO

En Sage® nos preocupa mucho la seguridad. Para el diseño y la fabricación de nuestros productos de consumo tenemos en cuenta antes que nada la seguridad de nuestros clientes, como tú. También te rogamos que actúes cuidadosamente y que tomes las precauciones siguientes.

MEDIDAS DE SEGURIDAD IMPORTANTES

**LEE TODAS LAS
INSTRUCCIONES ANTES
DEL USO Y GUÁRDALAS**

- Hay una versión de este documento disponible en sageappliances.com para descargar.
- Retira el material de embalaje y las etiquetas promocionales antes de usar the Smoking Gun™ por primera vez.
- No coloques the Smoking Gun™ cerca del borde de una mesa, encimera o banco de trabajo durante su funcionamiento. Asegúrate de que la superficie esté nivelada, limpia y sin agua.
- No coloques ninguna parte de the Smoking Gun™ en un horno a gas, eléctrico o de microondas, ni en un quemador a gas o eléctrico.
- Mantén la pistola para ahumar alejada de las paredes, cortinas y otros materiales sensibles al calor o al vapor. Distancia mínima de 20 cm.
- Asegúrate siempre de que the Smoking Gun™ esté ensamblada correctamente antes de usarla. Sigue las instrucciones indicadas en esta publicación.
- Supervisa el producto en todo momento mientras esté en funcionamiento.
- No toques las superficies calientes.
- No utilices productos abrasivos ni limpiadores cáusticos cuando limpies este producto.
- Mantén el producto limpio. Sigue las instrucciones de limpieza indicadas en este manual.

- No permitas que los niños jueguen con el electrodoméstico.
- El electrodoméstico puede ser utilizado por niños mayores de 8 años y personas con discapacidades físicas o mentales, o sin experiencia ni conocimientos de uso, siempre y cuando reciban supervisión o instrucciones para el uso seguro del dispositivo y comprendan los riesgos implicados.
- La limpieza del electrodoméstico no debe ser realizada por niños a menos que sean mayores de 8 años y estén supervisados por un adulto.
- El electrodoméstico debe mantenerse fuera del alcance de los niños menores de 8 años.
- Este producto es solo para uso doméstico. No se debe utilizar para fines distintos de su uso previsto. No se debe utilizar en vehículos o embarcaciones en movimiento.
- Se recomienda inspeccionar regularmente el producto.
- Cualquier tarea de mantenimiento que no sea de limpieza debe realizarse en un Centro de servicio autorizado de Sage®.
- No intentes quemar nada que no sean pequeñas astillas de madera, serrín de madera, hierbas secas, especias para cocinar u hojas de té en la cámara de combustión.
- Usa solo en un área bien ventilada; la combustión de astillas de madera/polvo, hierbas secas, especias para cocinar y/o hojas de té puede resultar en la emisión de subproductos de la combustión que se sabe que causan cáncer, defectos de nacimiento y/o daños reproductivos.
- El cañón metálico y la cámara de combustión de the Smoking Gun™ se calentarán mucho cuando estén en uso. Deja que el producto se enfríe por completo antes de tocar el cañón o la cámara de combustión, limpiar o guardar.
- Usa siempre the Smoking Gun™ en posición vertical. Es posible que caigan materiales calientes humeantes de la cámara de combustión si se inclina, lo que podría provocar riesgo de incendio.
- Vacía siempre la ceniza y el material quemado en un recipiente no inflamable.
- Ten cuidado al encender los materiales para ahumar; la ignición inadecuada de materiales inflamables puede provocar una explosión o un incendio.
- Usa siempre una cerilla o un encendedor para encender los materiales en the Smoking Gun™; NO USES un soplete de cocina u otro dispositivo de calor ya que el calor excesivo puede dañar la unidad.

- No apuntes the Smoking Gun™ a ninguna persona u objeto inflamable.
- Evita usar the Smoking Gun™ en áreas donde el humo pueda activar las alarmas de humo o los sistemas de extinción de incendios.
- Nunca hagas funcionar the Smoking Gun™ sin el filtro de malla de acero inoxidable en su sitio; las brasas ardiendo pueden entrar en el cuerpo y dañar la unidad o pueden ser expulsadas a través de la boquilla, creando un incendio o peligro de quemaduras.
- Retirar o desmontar cualquier pieza de the Smoking Gun™ que no sea la cámara de combustión, el filtro de malla de acero inoxidable, la tapa del compartimiento de las pilas o las pilas puede causar daños irreparables y anular la garantía.
- Las pilas pueden contener sustancias inflamables. Si se manejan incorrectamente, las pilas pueden tener fugas, calentarse, inflamarse o explotar, lo que podría dañar el dispositivo y tu salud.
- Mantén las pilas alejadas de los niños. Si se ingieren, pueden poner en peligro la vida. Si alguien se ha tragado una pila, busca ayuda médica de inmediato.
- No tires las pilas al fuego, no las cortocircuites y no las desmontes.
- No desmontes, abras ni tritures las pilas o baterías secundarias.
- Retira inmediatamente del dispositivo las pilas agotadas. Existe un mayor riesgo de fugas.
- Cuando sea posible, retira las pilas del equipo cuando no esté en uso.



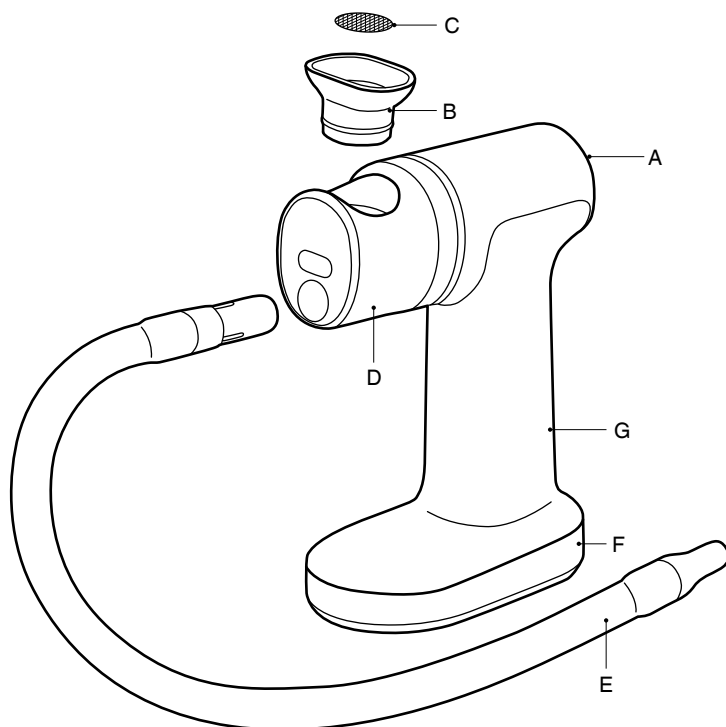
Este símbolo indica que el electrodoméstico no debe desecharse con la basura doméstica normal. Debe llevarse a un centro de recogida de residuos designado por las autoridades locales para ese fin, o a una empresa que preste ese servicio. Para obtener más información, ponte en contacto con los servicios municipales.

Desecha las pilas de forma respetuosa con el medio ambiente. No tires las pilas a la basura doméstica normal. Utiliza los sistemas de devolución y recogida en tu comunidad o ponte en contacto con el distribuidor donde compraste el producto.

GUARDA ESTAS INSTRUCCIONES



Componentes




- A. Interruptor de encendido/apagado
- B. Cámara de combustión extraíble
- C. Filtro de malla extraíble
- D. Cañón de metal moldeado a presión

- E. Manguera de silicona
- F. Carcasa robusta
- G. Funciona con pilas



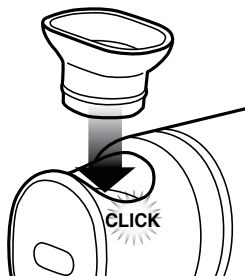
Datos técnicos

6 V  (4 x pilas AA de 1,5 V)



Ensamblaje

1. Coloca el filtro de malla en la parte superior de la cámara de combustión y pulsa hacia abajo con un dedo para encajarlo en la parte inferior de la cámara de combustión.
2. Coloca la cámara de combustión en el cañón. Empuja hacia abajo hasta que el resorte alrededor de la cámara de combustión proporcione una pequeña sensación de clic.



3. Encaja firmemente el extremo de plástico más grande de la manguera de silicona en el orificio redondo en la parte frontal del cañón.

LAS PILAS

Utiliza únicamente 4 pilas AA (alcalinas de 1,5 V). (No pilas recargables)

1. Retira la tapa de las pilas de la parte inferior de la unidad deslizando el clip hacia atrás y girándolo hacia afuera.
2. Coloca las pilas en la cavidad con orientación para que coincida con la cara exterior de la tapa de las pilas.
3. Vuelve a colocar la tapa de las pilas y presiona para que encaje en su sitio.



Funciones

ANTES DEL PRIMER USO

Limpia la cámara de combustión y el filtro de malla con un paño húmedo.

FUNCIONAMIENTO

1. Coloca una pequeña cantidad de astillas de madera (o materiales de ahumado deseados) en la cámara de combustión.



NOTA

No llenes en exceso la cámara de combustión. Las astillas de madera solo deben cubrir el área del filtro de malla con una capa delgada.

2. Pulsa el interruptor de encendido ubicado en la parte posterior de la unidad principal para activar el ventilador a alta velocidad. Esta posición está designada por 2 líneas = en el interruptor.

– Baja velocidad	O Desac- tivar	= Alta velocidad
Para quemar las astillas de madera y generar humo.		Para un mayor flujo de aire para ayudar en el encendido inicial de astillas de madera.

3. Usa un encendedor de mano o un fósforo para aplicar una llama a la superficie superior de las astillas de madera. Mueve la llama para encender toda la superficie expuesta. Para obtener los mejores resultados, asegúrate de que el área de combustión esté distribuida o centrada de manera uniforme.



ADVERTENCIA

Mantén la presencia del encendedor durante un período de tiempo suficiente para iniciar la ignición solamente. El calor excesivo puedes causar daños a la unidad.

4. Una vez que se vea que sale humo por el extremo de la manguera, pulsa la parte superior del interruptor para mantener el ventilador a baja velocidad (designado por 1 línea –). Deja que las astillas de madera se quemen y guía el humo hacia donde se requiera.
5. Cuando se haya generado suficiente humo o se hayan extinguido las astillas de madera, vuelve a colocar el interruptor en la posición central para apagar el ventilador (designado por un círculo O).
6. Permite que la unidad se enfríe completamente después de que se haya completado la combustión.
7. Una vez que se haya enfriado por completo, la cámara de combustión puede retirarse tirando de ella para liberarla del cañón.



NOTA

Invierte la cámara de combustión y golpéala sobre una superficie sólida para eliminar las astillas o cenizas de madera restantes.

Se recomienda limpiar la cámara de combustión antes de volver a ensamblarla.



Consejos

- Con solo 3 minutos bajo humo basta para proporcionar sabor y aroma ahumado para carnes, pescados, frutas o verduras después de la cocción. Simplemente coloca la comida en una cacerola, olla, cacerola grande u otro plato u olla cubierta e inyecta humo por debajo de la tapa.
- No coloques la manguera directamente en la comida.
Colócala ligeramente por encima.
- NO se requiere ahumar de forma continua con the Smoking Gun™.
- Asegúrate de que la unidad haya tenido tiempo suficiente para enfriarse antes de volver a cargar y operar ciclos de combustión adicionales, si es necesario.
- Utiliza astillas de madera que se hayan preparado específicamente para ahumar, ya que estas maderas se habrán secado al nivel correcto y producirán menos materiales resinosos en la salida de humo de la unidad.



Cuidado y limpieza

1. Antes de limpiar, asegúrate de que la unidad esté completamente enfriada y que el interruptor de alimentación esté en la posición de apagado.
2. Retira la cámara de combustión del cañón. Invierte la cámara de combustión y golpéala sobre una superficie sólida para eliminar las astillas o cenizas de madera restantes. La cámara de combustión se puede limpiar a mano con agua tibia jabonosa o colocándola en un lavaplatos.
3. Limpia el cañón si hay residuos visibles.
4. El filtro de malla se puede limpiar con agua tibia jabonosa y un cepillo pequeño, según sea necesario.
5. Limpia los extremos de la manguera y el tubo con agua tibia y jabón según sea necesario.
6. Usa un paño húmedo para limpiar la unidad principal.
No la sumerjas en agua.



NOTA

- No uses la unidad sin la cámara de combustión en su sitio.
- No uses la unidad si no hay un filtro de malla en la cámara de combustión.
- No se puede utilizar para burbujear líquido.
- Retira las pilas si no vas a utilizar el dispositivo durante un largo período de tiempo.
- Permite que la unidad se enfríe completamente entre combustiones consecutivas.



NOTA

Sustituye el filtro de malla si se obstruye.

Especificación del filtro: Tamaño de tamiz No. 20 US [Ø 19,0 mm (¾ pulgada), acero inoxidable 304].



ADVERTENCIA

La resina puedes manchar las manos, maneja las piezas con precaución.

Visita www.sageappliances.com para pedir más astillas de madera.



Resolución de problemas

POSIBLE PROBLEMA	SOLUCIÓN FÁCIL
El ventilador no se pone en marcha.	<ul style="list-style-type: none">• Comprueba la orientación de las pilas.• El interruptor no está girado a alta velocidad o baja velocidad.• Sustituye las pilas.
No se genera humo.	<ul style="list-style-type: none">• Asegúrate de que el filtro de malla no esté bloqueado.• Asegúrate de que la manguera no esté bloqueada.• Cuando uses un recipiente, asegúrate de que haya una salida para que escape el aire.• Asegúrate de que el ventilador se pone en marcha cuando se pulsa el interruptor hacia alta velocidad o baja velocidad.• Asegúrate de que las astillas de madera estén secas y sean pequeñas.• Aumenta la velocidad del ventilador a alta velocidad.
No hay suficiente humo.	<ul style="list-style-type: none">• Gira el ventilador a alta velocidad para aumentar la velocidad de combustión.



Garantía

GARANTÍA LIMITADA DE 2 AÑOS

La garantía de Sage Appliances cubre este producto para uso doméstico en territorios específicos durante 2 años a partir de la fecha de compra contra fallos causados por mano de obra y materiales defectuosos. Durante el plazo de la garantía, Sage Appliances reparará o sustituirá productos defectuosos (a criterio de Sage Appliances).

Todos los derechos de garantía en virtud de la legislación nacional vigente serán respetados y no se verán afectados por nuestra garantía. Para consultar los términos y condiciones completos de la garantía, así como instrucciones sobre cómo hacer una reclamación, visite www.sageappliances.com



Notas

the Smoking Gun™

BSM600/SSM600



PT MANUAL RÁPIDO

Sage®



Índice

- 2 A Sage® recomenda a segurança como máxima prioridade
- 5 Componentes
- 6 Montagem
- 6 Funções
- 7 Dicas
- 7 Cuidados e limpeza
- 8 Resolução de problemas
- 9 Garantia

A SAGE® RECOMENDA A SEGURANÇA COMO MÁXIMA PRIORIDADE

Na Sage®, temos a máxima preocupação com a segurança. Concebemos e produzimos produtos para o consumidor principalmente com a sua segurança, o nosso prezado cliente, em mente. Além disso, pedimos que tenha cuidado e que cumpra as precauções seguintes.

CUIDADOS IMPORTANTES

LEIA TODAS AS INSTRUÇÕES ANTES DE UTILIZAR E GUARDE-AS PARA CONSULTA FUTURA

- Está disponível uma versão transferível deste documento em sageappliances.com
- Remova qualquer material de embalagem e etiquetas promocionais antes de utilizar o dispositivo de cura com fumo Smoking Gun™ pela primeira vez.
- Não coloque o dispositivo de cura com fumo Smoking Gun™ perto da extremidade de um banco ou mesa durante o funcionamento. Certifique-se de que a superfície está nivelada, limpa e livre de água.
- Não coloque nenhuma peça do dispositivo de cura com fumo Smoking Gun™ num forno a gás, elétrico ou de micro-ondas ou sobre um bico de fogão a gás ou elétrico quente.
- Mantenha o dispositivo de cura com fumo afastado das paredes, cortinas e outros materiais sensíveis ao calor ou vapor. A distância mínima é de 20 cm.
- Antes de utilizar, certifique-se sempre de que o dispositivo de cura com fumo Smoking Gun™ foi montado corretamente. Cumpra as instruções fornecidas neste livro.
- Não deixe o aparelho sem supervisão durante a utilização.
- Não toque nas superfícies quentes.
- Não use produtos de limpeza abrasivos ou cáusticos ao limpar este aparelho.
- Mantenha o aparelho limpo. Cumpra as instruções de cuidados e limpeza fornecidas neste livro.

- As crianças não devem brincar com o aparelho.
 - O aparelho pode ser utilizado por crianças com mais de 8 anos de idade e pessoas com capacidades físicas, sensoriais ou mentais reduzidas ou com falta de experiência ou conhecimento, mas apenas se tiverem recebido supervisão ou instruções relativas ao uso seguro do aparelho e compreenderem os perigos envolvidos.
 - As tarefas de limpeza do aparelho não devem ser executadas por crianças exceto caso tenham mais de 8 anos de idade e tenham supervisão.
 - O aparelho deve ser mantido fora do alcance das crianças com idade inferior a 8 anos.
 - Este aparelho destina-se apenas a uso doméstico. Não utilize este aparelho para outra função diferente da utilização a que se destina. Não utilize em veículos em movimento ou barcos.
 - Recomendamos a inspeção regular do aparelho.
 - Qualquer tarefa de manutenção que não a de limpeza deve ser realizada num centro de assistência autorizado pela Sage®.
 - Só deve queimar aparas de madeira pequenas, serradura de madeira, ervas aromáticas secas, especiarias ou folhas de chá na câmara de combustão.
 - Utilize o aparelho apenas numa área bem ventilada;
- a combustão das aparas/ serradura de madeira, ervas aromáticas secas, especiarias e/ou folhas de chá pode resultar na emissão de subprodutos de combustão reconhecidos como causa de cancro, malformações congénitas e/ou lesões no aparelho reprodutor.
- O tambor metálico e a câmara de combustão do dispositivo de cura com fumo Smoking Gun™ ficam muito quentes durante o uso. Permita que o aparelho arrefeça completamente antes de tocar no tambor metálico ou na câmara de combustão, limpar ou armazenar.
 - Use o dispositivo de cura com fumo Smoking Gun™ sempre na vertical. Os materiais de cura com fumo quentes podem cair da câmara de combustão se inclinar o aparelho, o que pode originar um risco de incêndio.
 - Esvazie sempre a cinza e o material queimado para dentro de um recipiente não inflamável.
 - Exerça os devidos cuidados ao acender os materiais de cura com fumo; uma ignição incorreta dos materiais inflamáveis pode resultar num risco de explosão ou incêndio.
 - Use sempre um fósforo ou isqueiro para acender os materiais no dispositivo de cura com fumo Smoking Gun™; NÃO USE um maçarico de cozinha ou outro dispositivo de fogo visto que o calor excessivo pode danificar o aparelho.

- Não aponte o dispositivo de cura com fumo Smoking Gun™ a pessoas ou objetos inflamáveis.
- Evite utilizar o dispositivo de cura com fumo Smoking Gun™ em áreas onde o fumo possa ativar detetores de fumo ou sistemas de supressão de incêndios.
- Nunca opere o dispositivo de cura com fumo Smoking Gun™ sem o filtro de rede de aço inoxidável instalado; as brasas podem entrar no corpo do aparelho danificando-o ou podem ser expelidas através do bocal, criando um risco de incêndio ou queimadura.
- A remoção ou desmontagem de quaisquer peças do dispositivo de cura com fumo Smoking Gun™ que não a câmara de combustão, o filtro de rede de aço inoxidável, a tampa do compartimento das pilhas ou as pilhas pode resultar em danos irreparáveis e anular a garantia.
- As pilhas podem conter substâncias inflamáveis. As pilhas, se manuseadas incorretamente, podem ter fugas, aquecer, inflamar-se ou explodir, o que pode danificar o dispositivo e a sua saúde.
- Mantenha as pilhas afastadas das crianças. As pilhas podem ser potencialmente fatais se forem engolidas. Procure assistência médica imediata na eventualidade da ingestão de uma pilha.
- Não coloque as pilhas no fogo, não provoque o seu curto-circuito e não as desmonte.
- Não desmonte, abra ou triture células ou pilhas secundárias.
- Remova as pilhas gastas imediatamente do aparelho. Existe um maior risco de fugas.
- Se possível, remova as pilhas do aparelho quando não estiver em uso.



O símbolo apresentado indica que este aparelho não deve ser eliminado juntamente com os

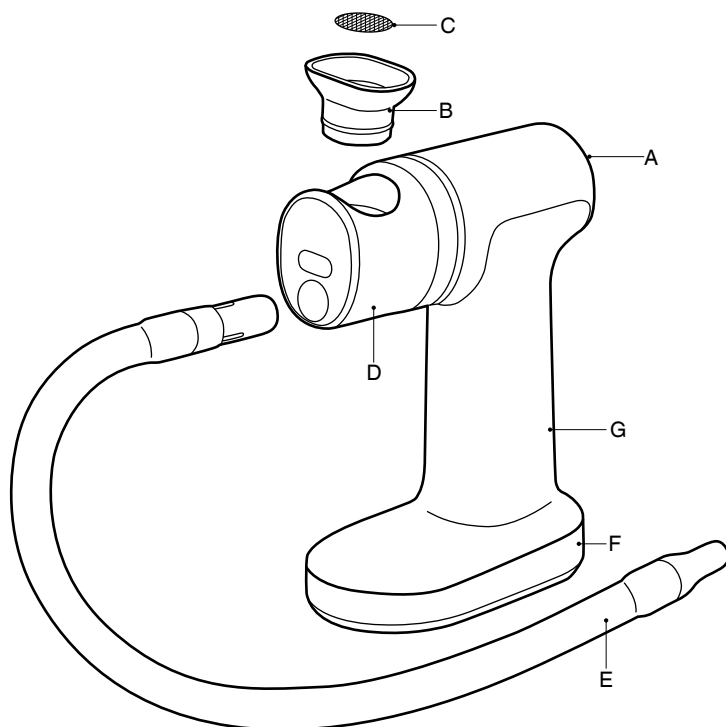
resíduos domésticos normais. Deve ser encaminhado para um centro de recolha de resíduos da autoridade local designado para este fim ou um revendedor que forneça este serviço. Contacte a Câmara Municipal local para obter mais informações.

Elimine as pilhas de uma maneira ecológica. Não elimine as pilhas juntamente com os resíduos domésticos normais. Use os sistemas de devolução e recolha comunitários ou contacte o revendedor onde comprou o aparelho.

GUARDE ESTAS INSTRUÇÕES




Componentes



- A. Interruptor On/Off (Ativar/Desativar)
- B. Câmara de combustão extraível
- C. Filtro de rede extraível
- D. Tambor forjado

- E. Mangueira de silicone
- F. Invólucro robusto
- G. Operado com pilhas

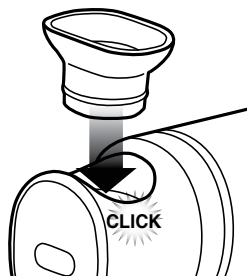


Informação de classificação
6V  (4 pilhas AA de 1,5V)



Montagem

1. Coloque o filtro de rede na parte superior da câmara de combustão e empurre-o para baixo com um dedo para ele assentar no fundo da câmara de combustão.
2. Coloque a câmara de combustão no tambor. Empurre para baixo até que a mola em torno da câmara de combustão emita um pequeno clique.



3. Pressione a extremidade plástica mais larga da mangueira de silicone firmemente no orifício redondo na frente do tambor.

PILHAS

Use apenas 4 pilhas AA (1,5 V alcalinas).
(Não use pilhas recarregáveis)

1. Retire a tampa do compartimento das pilhas da parte inferior do aparelho deslizando o seu clipe na direção traseira e rodando-a para fora.
2. Insira as pilhas no compartimento com a orientação correspondente à face exterior da tampa do compartimento das pilhas.
3. Reinstale a tampa do compartimento das pilhas e pressione para encaixar na sua devida posição.



Funções

ANTES DA PRIMEIRA UTILIZAÇÃO

Limpe a câmara de combustão e o filtro de rede com um pano humedecido.

FUNCIONAMENTO

1. Coloque uma pequena quantidade de aparas de madeira (ou materiais de cura com fumo pretendidos) na câmara de combustão.



NOTA

Não encha excessivamente a câmara de combustão. As aparas de madeira devem cobrir a área do filtro de rede com uma pequena camada.

2. Prima o interruptor de alimentação situado na parte traseira do aparelho principal para ativar a ventoinha a alta velocidade. Esta posição é designada por 2 linhas = no interruptor.

—	O	=
Baixa velocidade	Desativado	Alta velocidade
Para queimar sem fogo as aparas de madeira e gerar fumo.		Para um maior fluxo de ar para ajudar a acender inicialmente as aparas de madeira.

3. Use um isqueiro ou fósforo para aplicar uma chama na superfície superior das aparas de madeira. Mova a chama em círculos para acender toda a superfície exposta. Certifique-se de que a área a arder está uniformemente distribuída ou centrada para obter os melhores resultados.



AVISO

Aplique a chama do isqueiro apenas durante o período de tempo suficiente para iniciar a ignição. Calor excessivo pode danificar o aparelho.

4. Quando vir fumo a sair pela extremidade da mangueira, pressione a parte superior do interruptor para manter a ventoinha a funcionar a baixa velocidade (designado por 1 linha –). Permita que as aparas de madeira ardam sem chama e encaminhe o fumo para onde for necessário.
5. Quando fumo suficiente tiver sido gerado ou as aparas de madeira se tiverem apagado, coloque o interruptor na posição central para desligar a ventoinha (designado por um círculo O).
6. Permita que o aparelho arrefeça completamente após a conclusão da cura com fumo.
7. Depois de o aparelho ter arrefecido completamente, pode remover a câmara de combustão. Para tal, puxe-a para a desencaixar do tambor.



NOTA

Vire a câmara de combustão ao contrário e bata-a numa superfície sólida para remover quaisquer aparas de madeira ou cinzas restantes.

Recomendamos a limpeza da câmara de combustão antes de a montar novamente.



Dicas

- São necessários apenas 3 minutos de cura com fumo para fornecer um sabor e aroma fumados a carnes, peixe, fruta ou vegetais depois de cozinhar. Basta colocar os alimentos numa caçarola tapada, panela alta tapada, panela de ferro tapada ou outro prato/panela/tacho tapado e injete o fumo debaixo da tampa.
- Não coloque a mangueira diretamente nos alimentos. Posicione-a ligeiramente acima dos alimentos.
- A cura com fumo continua com o dispositivo de cura com fumo Smoking Gun™ **NÃO** é necessária.
- Certifique-se de que o aparelho arrefece o suficiente antes de o recarregar e realizar ciclos de cura com fumo adicionais, se necessário.
- Use aparas de madeira especificamente preparadas para a cura com fumo – estas madeiras terão sido secas até ao grau apropriado e irão libertar menos materiais resinosos na saída de fumo do aparelho.



Cuidados e limpeza

1. Antes de limpar, certifique-se de que o aparelho arrefeceu totalmente e o interruptor de alimentação está na posição OFF (Desativado).
2. Remova a câmara de combustão do tambor. Vire a câmara de combustão ao contrário e bata-a numa superfície sólida para remover quaisquer aparas de madeira ou cinzas restantes. A câmara de combustão pode ser limpa à mão com água morna e detergente ou na máquina de lavar louça.
3. Limpe o tambor se estiverem visíveis quaisquer resíduos.
4. O filtro de rede pode ser limpo com água morna e detergente e uma escova pequena, conforme necessário.
5. Limpe a mangueira e as extremidades do tubo com água morna e detergente, conforme necessário.
6. Use um pano humedecido para limpar o aparelho principal. Não submerja em água.



NOTA

- Não use o aparelho sem a câmara de combustão instalada.
- Não use o aparelho se o filtro de rede não estiver instalado na câmara de combustão.
- Não pode ser utilizado para borbulhar líquidos.
- Remova as pilhas se não for utilizar o dispositivo durante um período prolongado de tempo.
- Permita que o aparelho arrefeça completamente entre curas com fumo consecutivas.



NOTA

Substitua o filtro de rede se ficar obstruído.

Especificação do filtro: Tamanho de crivo EUA N.º 20 [Ø 19,0 mm (¾ pol.), aço inoxidável 304].



AVISO

A resina pode manchar as mãos; manuseie as peças com cuidado.

Visite www.sageappliances.com para encomendar mais aparas de madeira.



Resolução de problemas

POSSÍVEL PROBLEMA

SOLUÇÃO FÁCIL

**A ventoinha
não arranca.**

- Verifique a orientação das pilhas.
 - O interruptor não está ativado na posição de Alta ou Baixa velocidade.
 - Substitua as pilhas.
-

**Não é gerado
fumo.**

- Certifique-se de que o filtro da rede não está obstruído.
 - Certifique-se de que a mangueira não está obstruída.
 - Ao utilizar um recipiente, certifique-se de que existe uma saída para exaustão do ar.
 - Certifique-se de que a ventoinha arranca quando o interruptor é ativado na posição Alta ou Baixa velocidade.
 - Certifique-se de que as aparas de madeira estão secas e são pequenas.
 - Aumente a velocidade da ventoinha para a opção Alta.
-

**Não existe
fumo
suficiente.**

- Coloque a ventoinha na posição de Alta velocidade para aumentar a taxa de cura com fumo.
-



Garantia

GARANTIA LIMITADA DE 2 ANOS

A Sage Appliances fornece uma garantia para este produto para uso doméstico nos territórios especificados de 2 anos a partir da data de compra contra avarias provocadas por defeitos na mão-de-obra e de materiais. Durante este período da garantia, a Sage Appliances irá reparar, substituir ou reembolsar qualquer produto defeituoso (sob o critério exclusivo da Sage Appliances).

Todos os direitos legais da garantia ao abrigo da legislação nacional aplicável serão respeitados e não serão afetados pela nossa garantia.

Visite www.sageappliances.com para consultar os termos e condições completos da garantia, bem como as instruções sobre como efetuar uma reclamação.



Nota



Nota

CHE

Switzerland

+41 (0)800 009 933

DEU

AUT

Sage Appliances GmbH
Campus Fichtenhain 48, 47807 Krefeld, Deutschland

Deutschland: +49 (0)8005053104

Österreich: +43 (0)800 80 2551

BEL

Belgium

+32 (0)800 54 155

LUX

Luxembourg

+352 (0)800 880 72

ESP

Spain

+34 (0)900 838 534

POR

Portugal

+351 (0)800 180 243

Sage®

www.sageappliances.com

Registered in Germany No. HRB 81309 (AG Düsseldorf).

Registered in England & Wales No. 8223512.

- Due to continued product improvement, the products illustrated or photographed in this document may vary slightly from the actual product.
- Aufgrund kontinuierlicher Produktverbesserungen kann das auf dieser Verpackung dargestellte Produkt leicht vom tatsächlichen Produkt abweichen.
 - En raison de son amélioration continue, le produit représenté sur cet emballage peut différer légèrement du produit réel.
 - Vanwege de voortdurende verbetering van de producten kunnen de producten die in dit document worden geïllustreerd of gefotografeerd enigszins afwijken van het daadwerkelijke product.
 - A causa del continuo miglioramento dei prodotti, il prodotto illustrato su questa confezione può variare leggermente rispetto al prodotto reale.
 - Perfeccionamos nuestros productos continuamente, por lo que el artículo podría diferir ligeramente de la ilustración o imagen en este documento.
 - Devido à melhoria continua dos produtos, os produtos ilustrados ou fotografados neste documento podem variar ligeiramente do produto real.

Copyright BRG Appliances 2019.

BSM600/SSM600 UG5 – A19